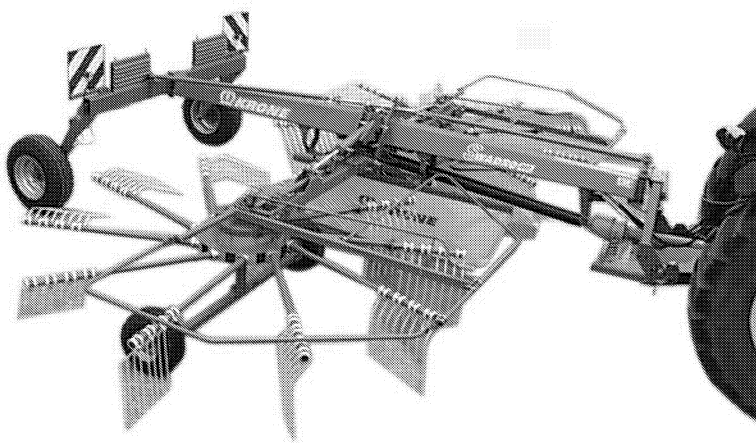




ERSATZTEILE

SPARE PARTS

PIÈCES DETACHEES



000 001 093 01 H - 16/01/2006

Swadro 700
Swadro 800 (20/26)
Swadro 900

ab Masch.-Nr.
from mach.-no.
à partir de mach.-no

585 001 - 709 000

/ 000 001 093 01 H /

Erläuterungen Illustration Illustration

Gültigkeit dieser Tafel
Validity of this diagram
Validité du diagramme

Nr. der Zeichnung, die zu dieser Seite gehört
No. of drawing belonging to this page
No. du dessin appartenant à cette page

Tafel-Nr.
No. of diagram
No. de diagramme

Benennung dieser Tafel
Denomination of this diagram
Dénomination du diagramme

Maschinentypen
Type of machines
Type de machines

Nr. dieser Ersatzteilliste
No. of this spare part list
No. de cette liste des pièces de rechange

Tragrahmen / Schutze kpl. Frame / Guard cpl. Cadre / Protecteurs cpl.						000 001 084 00		
					585 000 - 597 629	C D R O M	444 841 1	4.0
Pos.	ID-Nr.	Benennung	Description	Description	Masch.-Nr.			
1	00 259 671 0	Tragrahmen links	Frame left	Cadre gauche	585 000 - 597 629	x		
	00 259 627 0	Tragrahmen rechts	Frame right	Cadre droite	585 000 - 597 629	x		
	00 901 491 0	6kt-Schraube	Hex head bolt	Boulon tete hex	590 000	x		M 16 X 130
3	00 909 912 0	Sperkantscheibe	Detent edged washer	Disque à bord d'arrêt	597 629	x		SKM 16

Dieses Ersatzteil ist gültig ab Masch.Nr. 590 000
This spare part is valid from mach. no. 590 000
Cette pièce de rechange est valable à partir de no. de machine 590 000

Dieses Ersatzteil ist gültig von Masch.Nr. 585 000 bis Masch.Nr. 597 629
This spare part is valid from mach. no. 585 000 up to mach. no. 597 629
Cette pièce de rechange est valable à partir de no. de machine 585 000 jusqu'au no. 597 629

Dieses Ersatzteil ist gültig bis Masch.Nr. 597 629
This spare part is valid up to mach. no. 597 629
Cette pièce de rechange est valable jusqu'au no. de machine 597 629

Bestell-Nr.
Order no.
No. de commande

Position des Ersatzteiles in der Zeichnung
Position of spare part in the drawing
Position de la pièce de rechange au dessin

**Ersatzteil-Katalog auch
auf CD-ROM erhältlich!**
**Spare parts list also
available as CD-ROM!**
**Catalogue de pièces de rechange
également disponible sur CD-ROM!**

Anzahl Teile je Typ

X = nach Bedarf
Kein Eintrag = Keine Verwendung für diesen Typ

Quantity of parts for each type

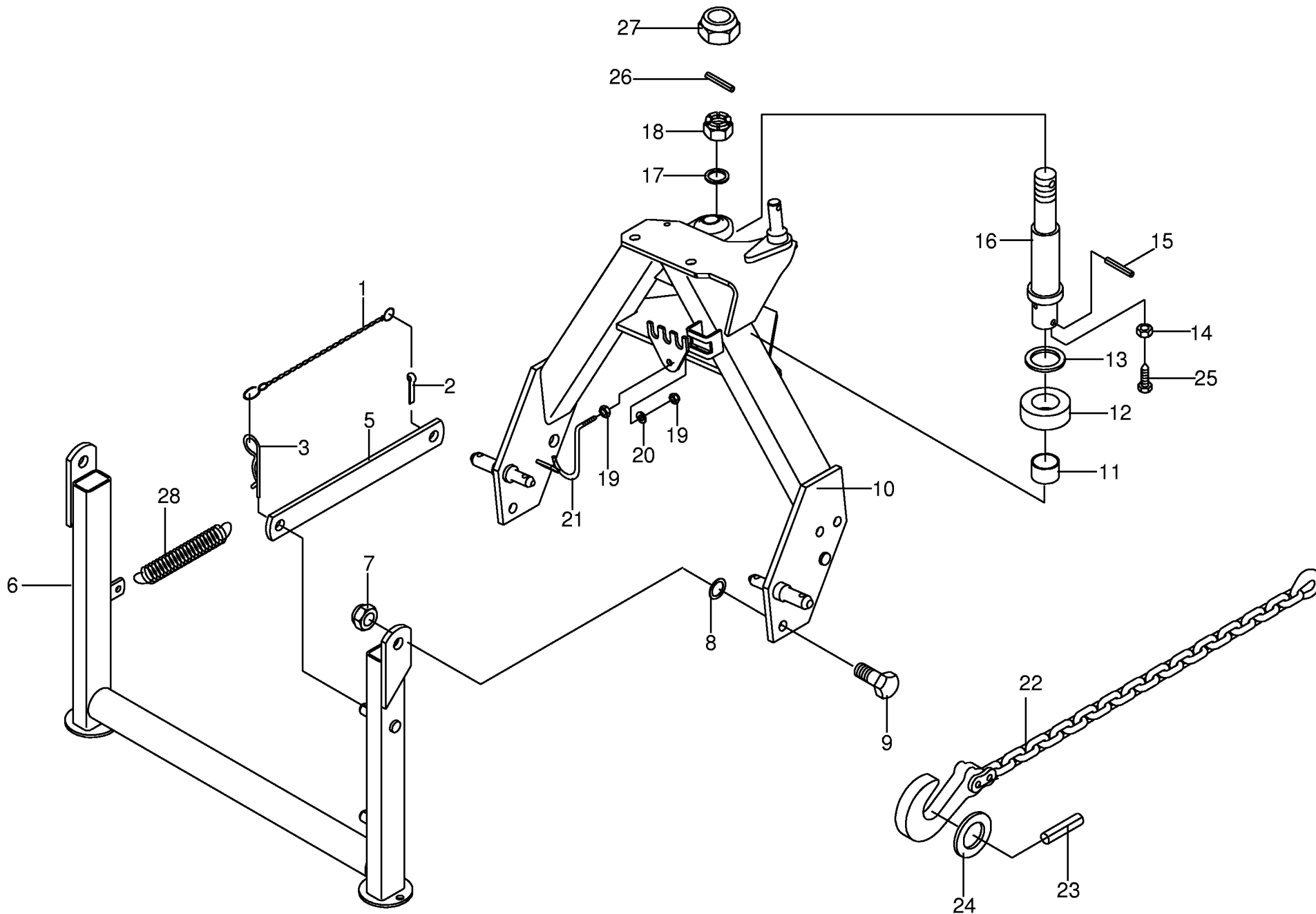
X = as needed
No entry = No use for this type

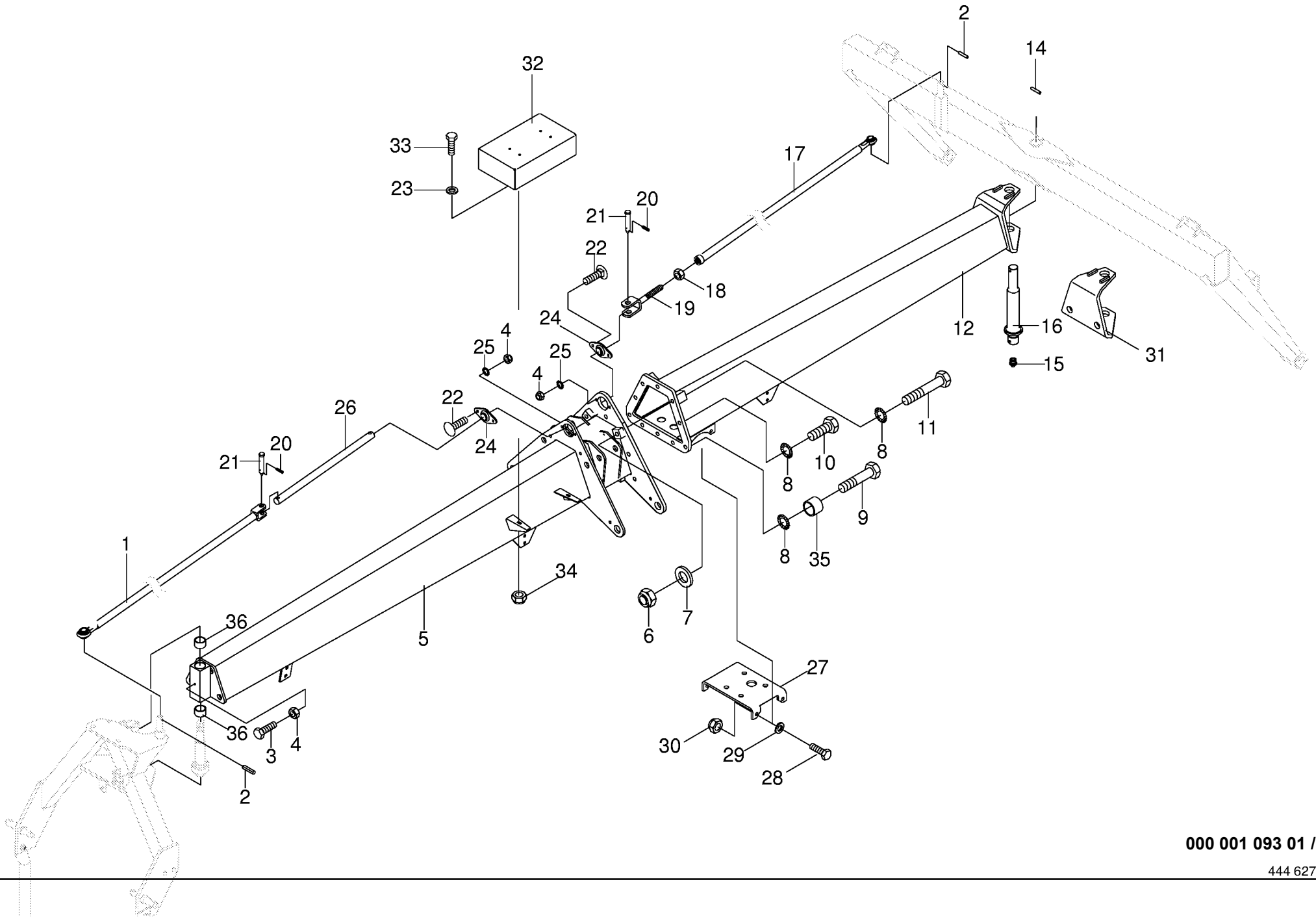
Quantité de pièces de chaque type

X = selon besion
Aucune inscription = Pa d'utilisation pour ce type

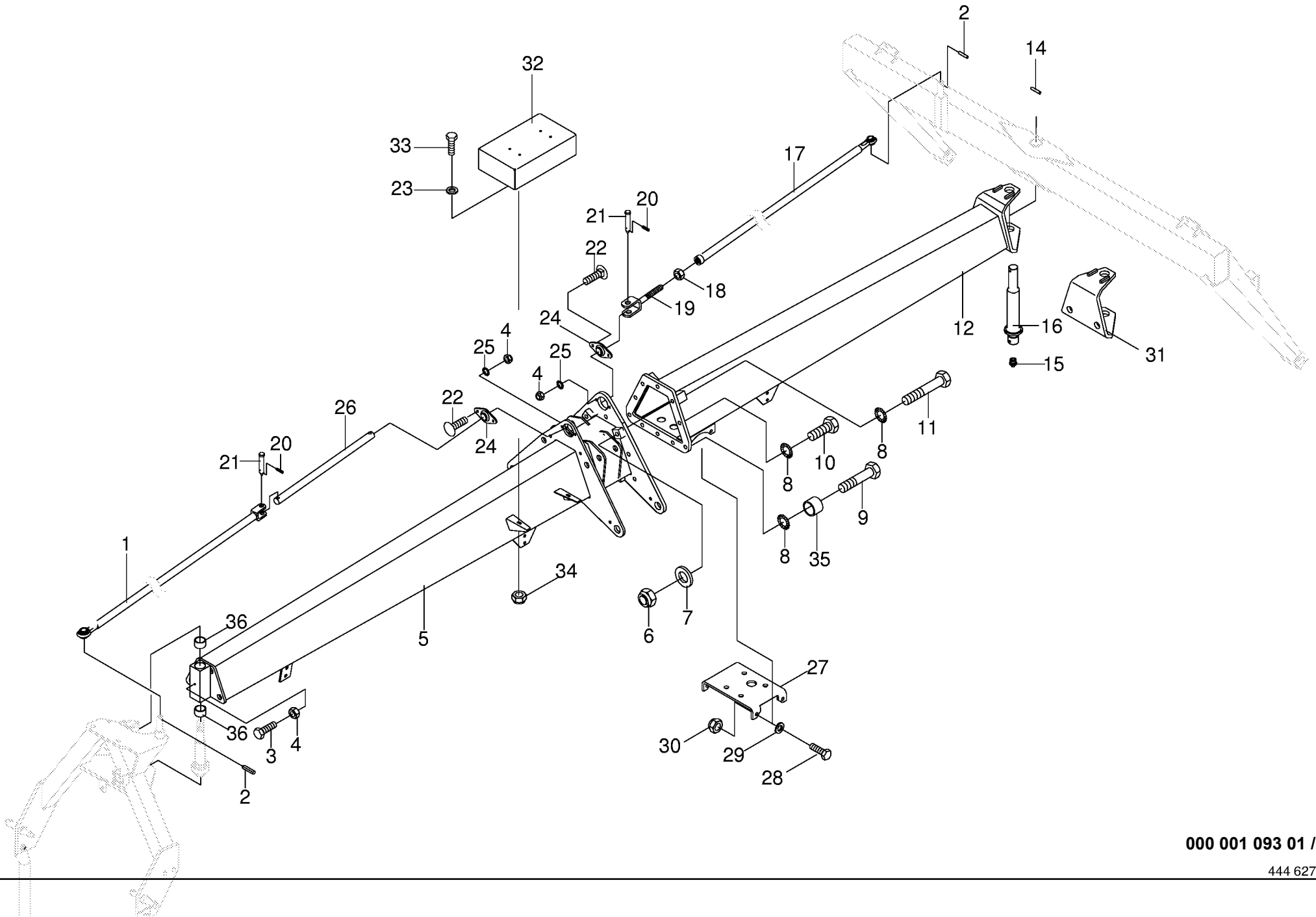
INHALTSVERZEICHNIS	TABLE OF CONTENTS	TABLE DES MATIERES	TAFEL DIAGRAM DIAGRAMME
Anhängebock / Stützfuß	Headstock / Jack stand	Chevalet d attelage / Bèquille	1.0
Rahmen / Lenkstangen	Frame / Steering rod	Bâti / Barre de direction	2.0
Fahrwerk	Under-carriage	Chassis porteur	3.0
Antrieb kpl. 700/800	Drive cpl.	Entrainement cpl.	4.0
Antrieb kpl. 900	Drive cpl.	Entrainement cpl.	5.0
Hauptgetriebe	Main gearbox	Carter principal	6.0
Auslegearm 700	Control lever	Levier de commande	7.0
Auslegearm 800/900	Control lever	Levier de commande	8.0
Kreisel links - 10 Arme	Rotor left	Rotor gauche	9.0
Kreisel rechts - 10 Arme	Rotor right	Rotor droite	10.0
Kreisel links - 13 Arme	Rotor left	Rotor gauche	11.0
Kreisel rechts - 13 Arme	Rotor right	Rotor droite	12.0
Profilhülse / Spindel	Profile cover / Spindle	Douille profile / Tige filetee	13.0
10 Zinkenarm	10 Tine arm	10 Bras porte-dents	14.0
13 Zinkenarm	13 Tine arm	13 Bras porte-dents	15.0
Zinkenverlustsicherung	Tine loss prevention equipment	Bride anti-perte	16.0
Fahrgestell - Einfachachse	Chassis	Chassis	17.0
Fahrgestell	Chassis	Châssis	18.0
Fahrgestell	Chassis	Châssis	18.1
Verriegelung	Locking mechanism	Verrouillage	19.0
Schutze - Kreisel / Zinken	Guard - rotor / tine	Protecteurs - rotor / dent	20.0
Schutze - Kreisel / Zinken	Guard - rotor / tine	Protecteurs - rotor / dent	20.1
Handkurbel	Crank	Manivelle	21.0
Schwadtuch	Swathing deflector	Toile d'andainage	22.0
Schwadtuch	Swathing deflector	Toile d'andainage	22.1
Federentlastung 900	Spring compensation	Ressort compensateur	22.5
Hydraulik-elekt. Aushebung	Hydraulics-electrical lift	Hydraulique-relevage electrique	23.0
Hydraulik - Aushebung	Hydraulics - lift	Système hydraulique - levage	24.0
Hydraulik - Breitenverstellung 800/900	Hydraulics - latitudial adjustment	Système hydraulique - larguel dèguisemen	25.0
Elektrische Aushebung-Kreisel	Electrical lift - Rotor	Relevage electrique - Rotor	26.0
Elektronische Bedienung 700/800	Electr. control	Electr. commande	27.0
Elektronische Bedienung 900	Electr. control	Electr. commande	28.0
Elektronische Bedienung	Electr. control	Electr. commande	28.1
Beleuchtung	Lighting	Installation d'éclairage	29.0
Warntafel	Warning panel	Panneau de signalisation	30.0
Gewichte für Achse	Weight for axle	Poids pour axe	31.0
Zubehörteile Osteuropäische Staaten	Accessories for East European countries	Accessoires pour est-europeens	32.0
Sicherheitsaufkleber	Warning signs	Plaque indicatrices de securite	33.0
Hinweisaufkleber	General information labels	Plaque indicatrices generales	34.0
Hauptgelenkwelle	Main Pto shaft	Arbre à cardans primaire	35.0

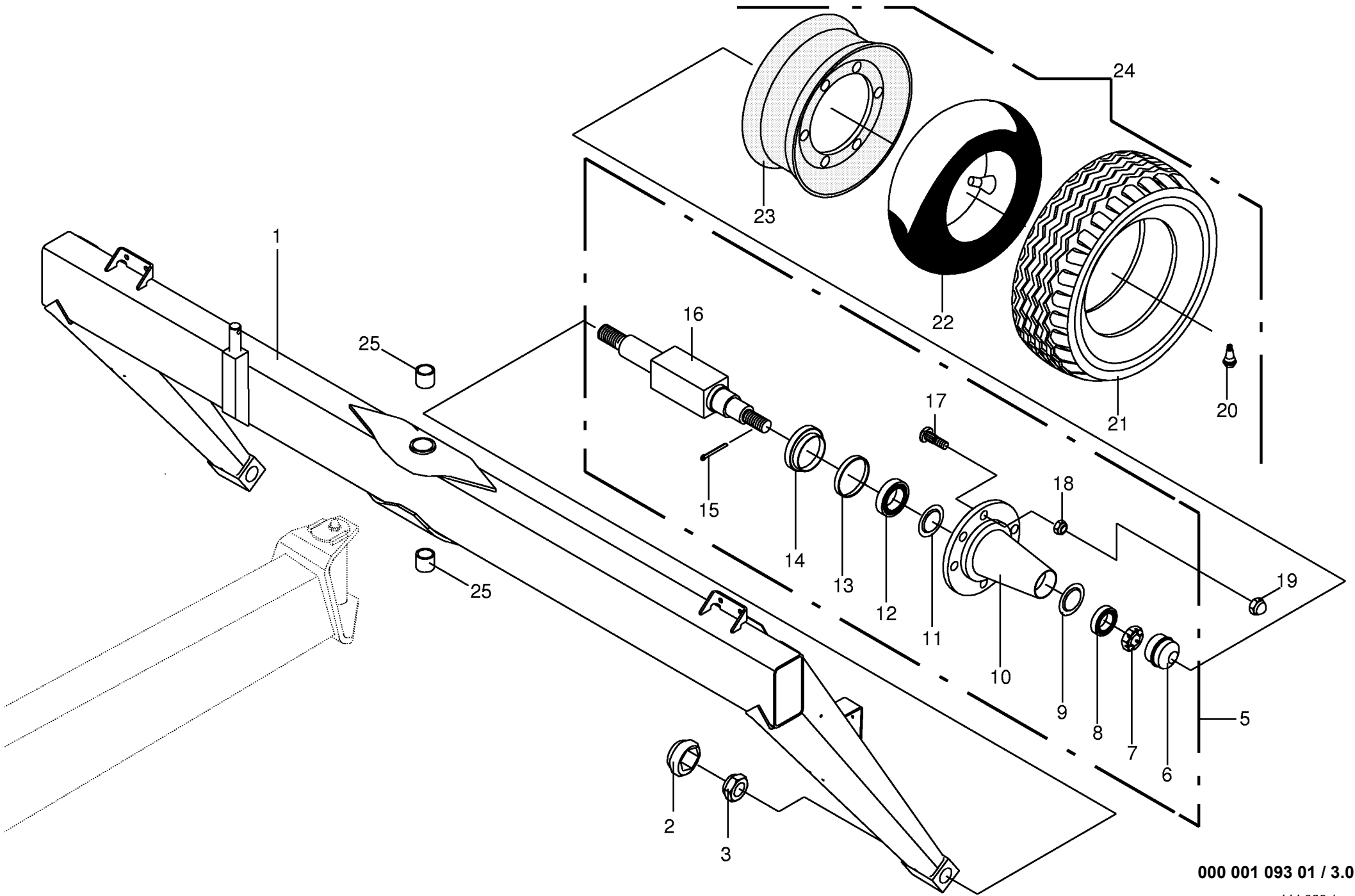
INHALTSVERZEICHNIS	TABLE OF CONTENTS	TABLE DES MATIERES	TAFEL DIAGRAM DIAGRAMME
Hauptgelenkwelle Kreuzgelenk 1 3/8" 6Z Doppelgelenk Gelenkwelle 700/800	Main Pto shaft Universal joint Double universal joint P.T.O shafts	Arbre à cardans primaire Joint universel Joint à double cardan Arbre à cardans	36.0 37.0 38.0 39.0
Gelenkwelle 700/800 Gelenkwelle 900 Gelenkwelle 900	P.T.O shafts P.T.O shafts P.T.O shafts	Arbre à cardans Arbre à cardans Arbre à cardans	40.0 41.0 42.0

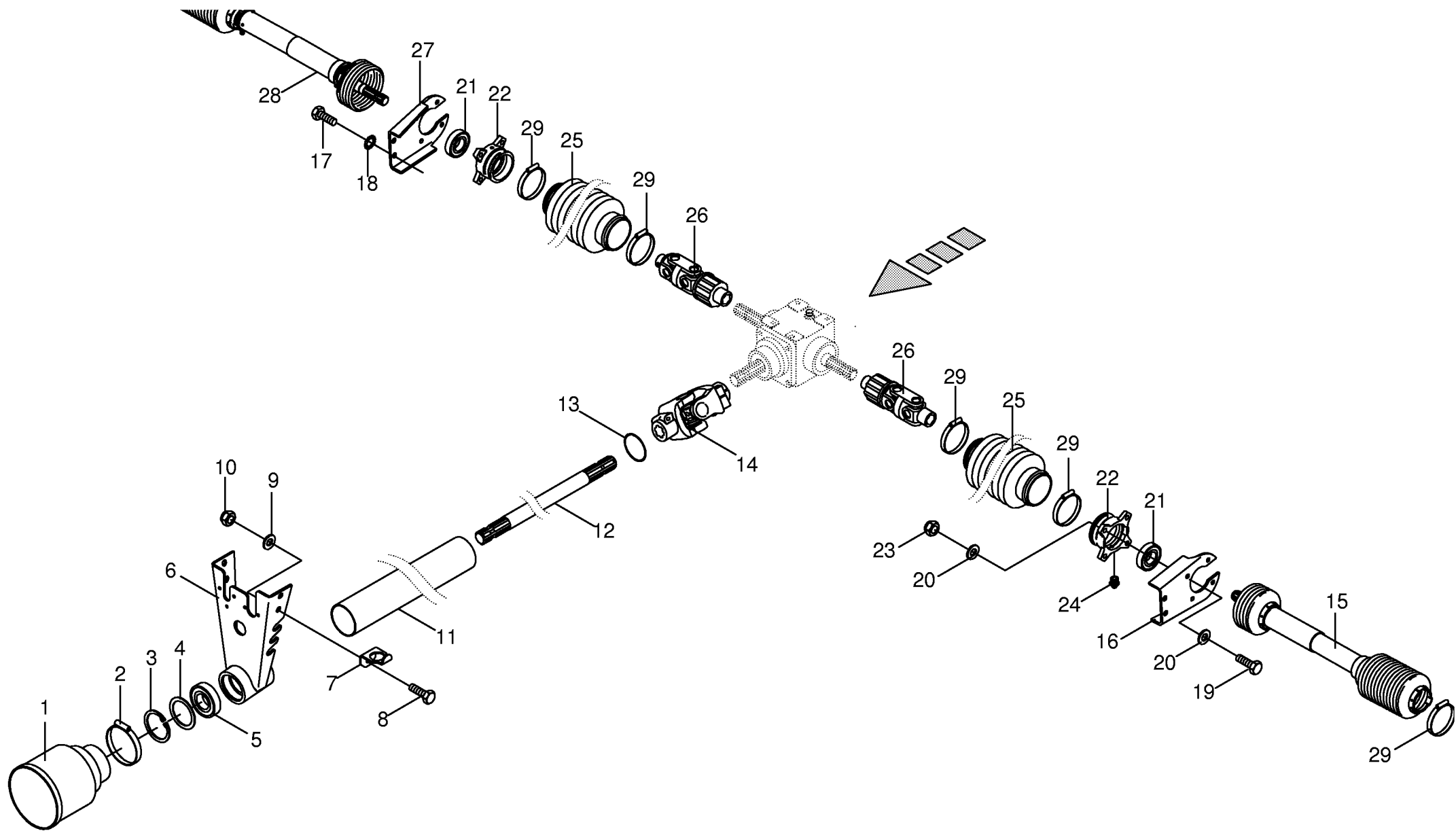


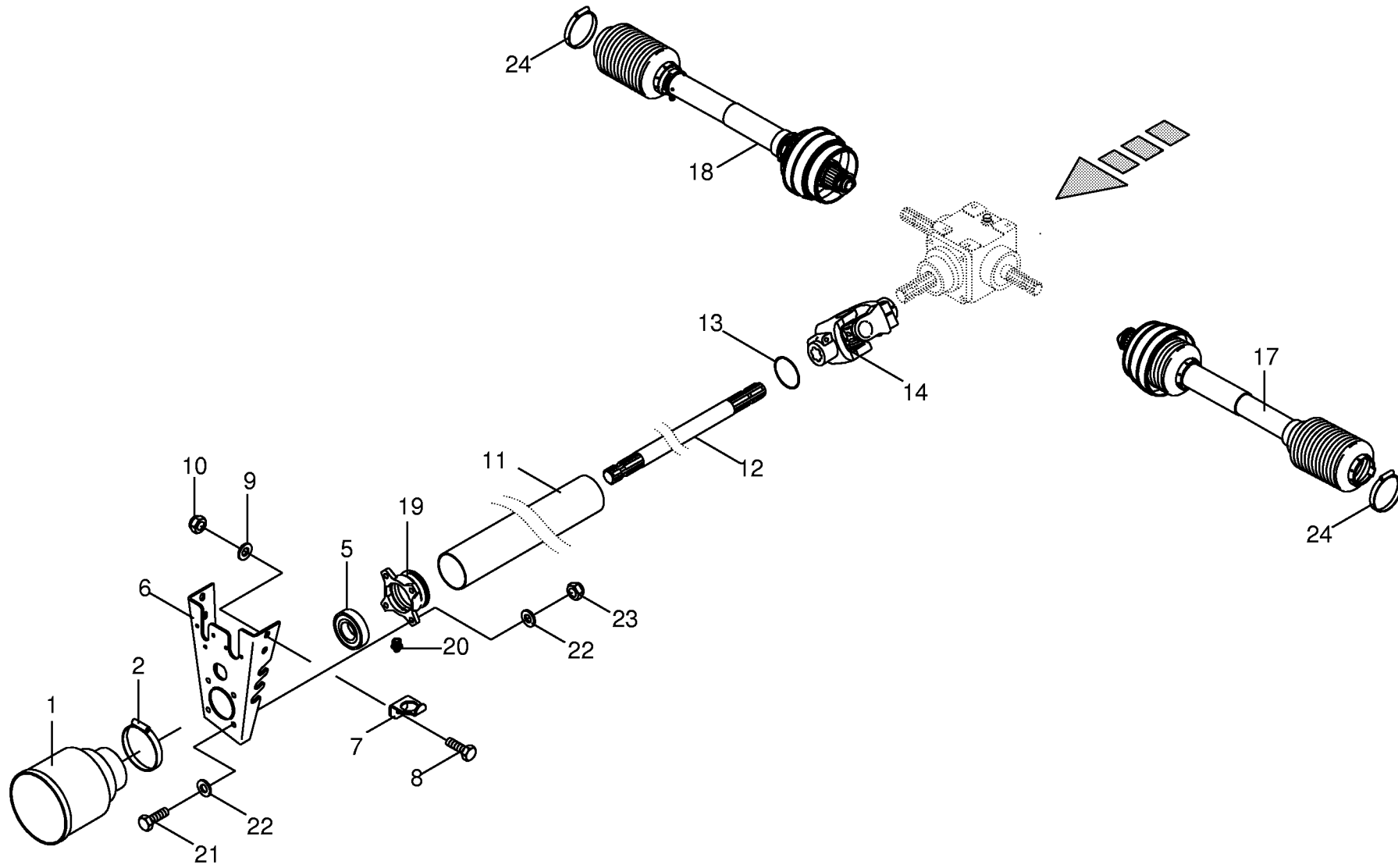


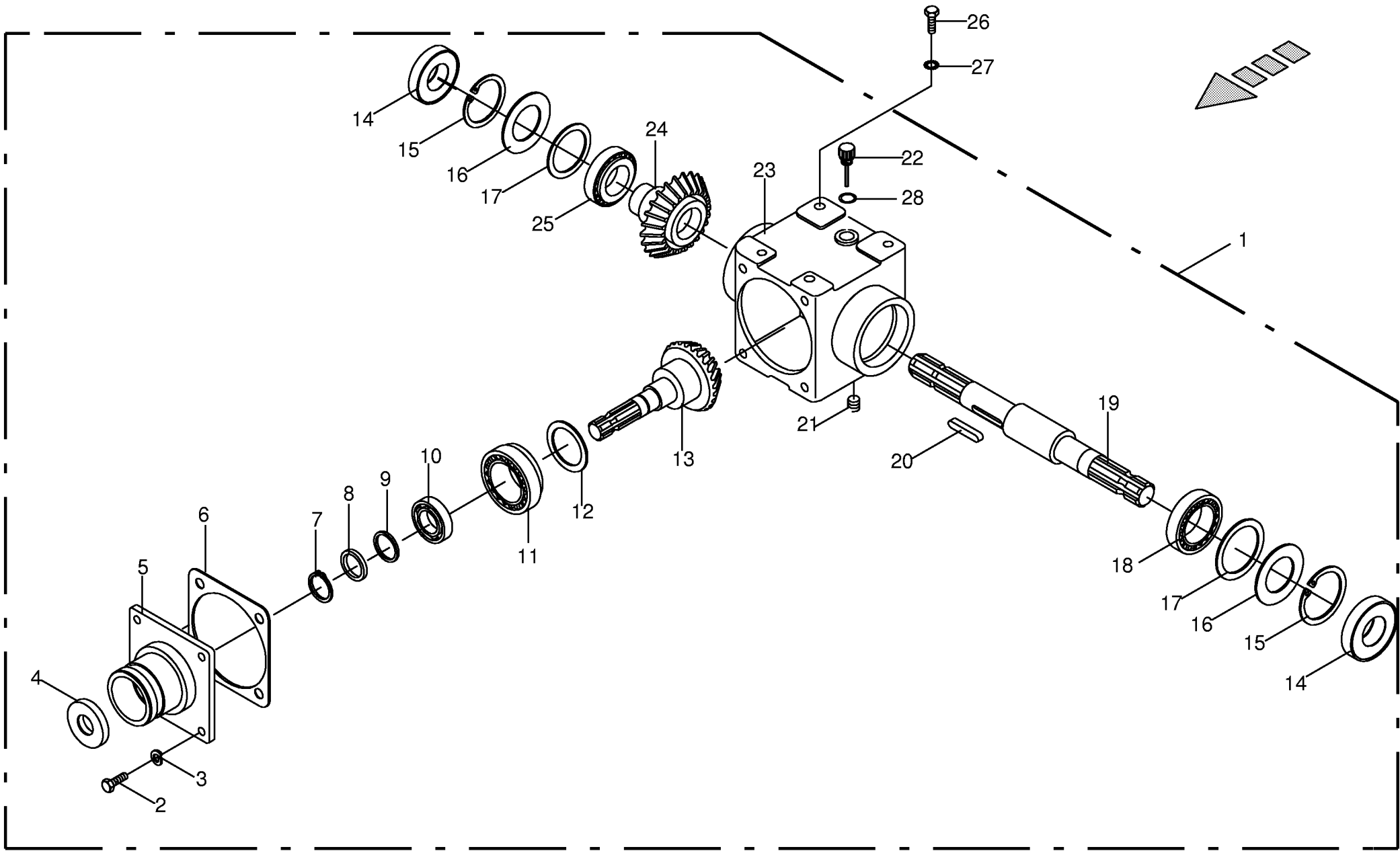
Rahmen / Lenkstangen Frame / Steering rod Bâti / Barre de direction					585001 - 709000	S 7 0 0	S 8 0 0	S 9 0 0		000 001 093 01
									444 627 4	2.0
Pos.	ID-Nr.	Benennung	Description	Description	Masch.-Nr-				Bemerkung/Remarks/Remarque	
1	00 154 443 0	Lenkstange -vorne	Steering rod -front	Bielle -devant		x	x			
	00 268 963 0	Lenkstange vorne	Front steering rod	Barre de direction avant				x		
2	00 912 714 2	Spannhülse	Clamping sleeve	Douille de serrage		x	x	x		10 X 40
3	00 902 405 0	6kt-Schraube	Hex head bolt	Boulon tête hex		x	x	x		BM 8 X 25
4	00 908 210 0	6kt-Mutter	Hex nut	Écrou hex		x	x	x		M 8
5	00 268 353 1	Rahmen vorne -inkl. Buchse	Frame front -incl. bushing	Cadre avant -incl. douille		x	x			
	00 268 928 0	Rahmen vorne	Frame front	Cadre avant				x		incl. Pos. 36
6	00 908 716 1	Sicherungsmutter	Hex nut	Ecrou hex		x	x	x		M 16
7	00 910 303 1	Scheibe	Washer	Rondelle		x	x	x		17 X 30 X 3
8	00 909 904 1	Sperrkantscheibe	Detent edged washer	Disque à bord d'arrêt		x	x	x		SKZ 16
9	00 901 137 1	6kt-Schraube	Hex head bolt	Boulon tête hex		x	x	x		M 16 X 80
10	00 901 132 1	6kt-Schraube	Hex head bolt	Boulon tête hex		x	x	x		M 16 X 55
11	00 901 491 0	6kt-Schraube	Hex head bolt	Boulon tête hex		x	x	x		M 16 X 130
12	00 268 211 1	Rahmen hinten	Frame back	Cadre arriere		x	x			
	00 268 968 0	Rahmen hinten	Frame back	Cadre arriere				x		
14	00 912 718 2	Spannhülse	Clamping sleeve	Douille de serrage		x	x	x		10 X 60
15	00 919 105 0	Kegel-Schmiernippel	Cone-grease nipple	Quille-graisseur		x	x	x		AM 8 X 1
16	00 155 383 1	Zapfen	Spigot	Maneton		x	x	x		Rd. 40 X 277
17	00 268 225 0	Lenkstange -hinten	Steering rod -back	Bielle -derrière		x	x			
	00 268 965 0	Lenkstange hinten	Rear steering rod	Barre de direction arriere				x		
18	00 908 039 0	6kt-Mutter	Hex nut	Écrou hex		x	x	x		M 30
19	00 266 498 0	Zuggabel	Trailer hitch	Forche de traction		x	x	x		
20	00 912 584 2	Spannhülse	Clamping sleeve	Douille de serrage		x	x	x		4 X 30
21	00 916 056 1	Bolzen	Pin	Boulon		x	x	x		Rd. 16 X 70
22	00 904 813 1	Flachrundschrabe	Flat round bolt	Vis a tête bombée		x	x	x		M 8 X 30
23	00 910 413 0	Scheibe	Washer	Rondelle		x	x	x		8,4 X 17 X 1,6
24	00 266 598 1	Lenkstangenlager -kpl.	Steering rod bearing -cpl.	Palier de barre de direction - cpl.		x	x	x		
25	00 909 908 1	Sperrkantscheibe	Detent edged washer	Disque à bord d'arrêt		x	x	x		SKM 8
26	00 268 228 0	Stange	Rod	Tringle		x	x	x		Rd. 35 X 835
27	00 268 217 0	Getriebehälter	Gearbox support	Support de boîte de vitesse		x	x	x		
28	00 900 657 0	6kt-Schraube	Hex head bolt	Boulon tête hex		x	x	x		M 12 X 35
29	00 910 506 1	Scheibe	Washer	Rondelle		x	x	x		13 X 24 X 2,5
30	00 908 701 0	Sicherungsmutter	Securing nut	Écrou-frein		x	x	x		M 12
31	00 268 216 0	Gabel -hinten	Fork -back	Fourche -derrière		x	x	x		
32	00 268 892 0	Abdeckung	Cover	Couvercle				x		
33	00 900 612 0	6kt-Schraube	Hex head bolt	Boulon tête hex				x		M 8 X 16
34	00 908 706 0	Sicherungsmutter	Hex nut	Ecrou hex				x		M 8
35	00 271 388 1	Distanzhülse	Spacer bushing	Douille entretoise		x	x	x		16,5 X 25 X 26



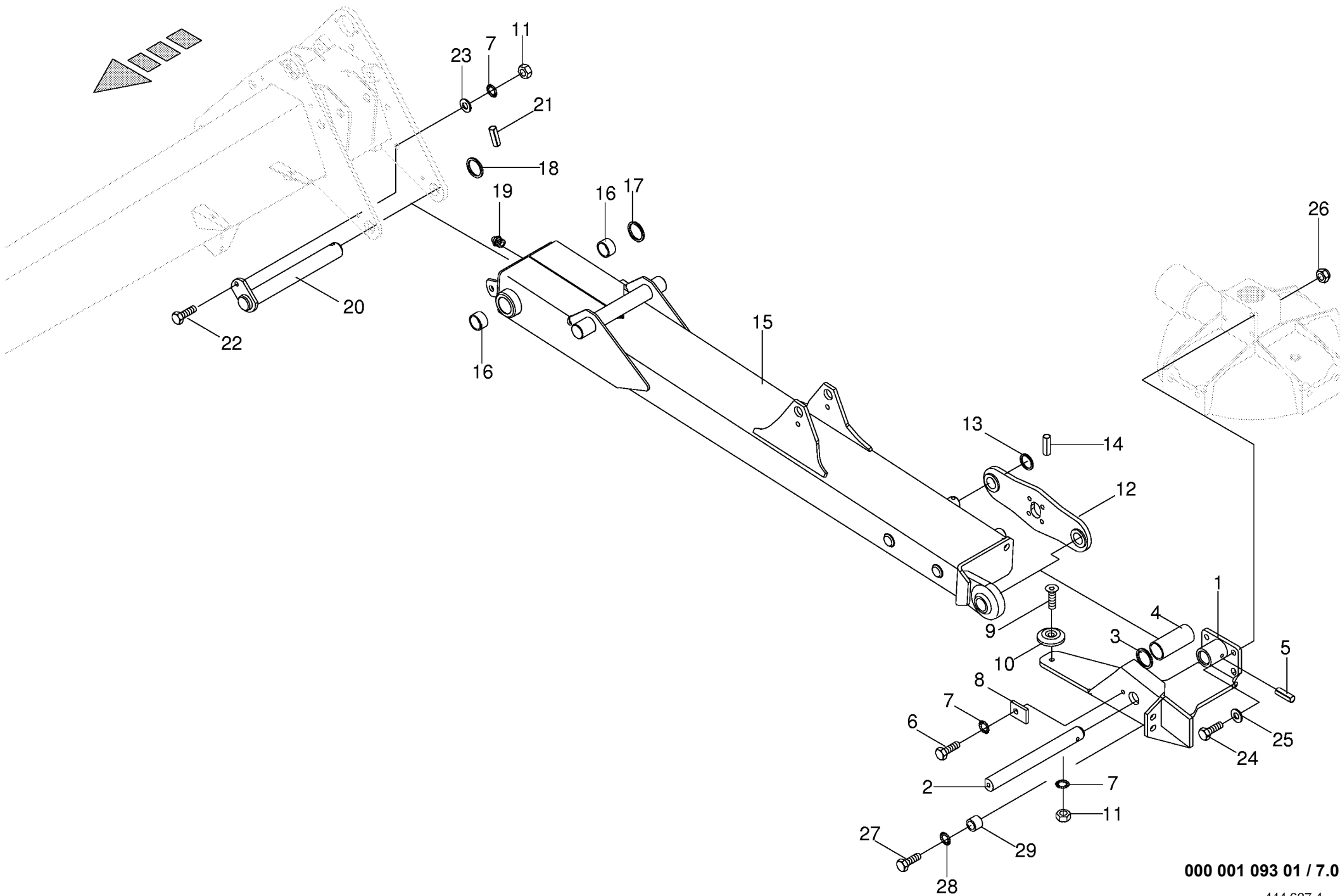






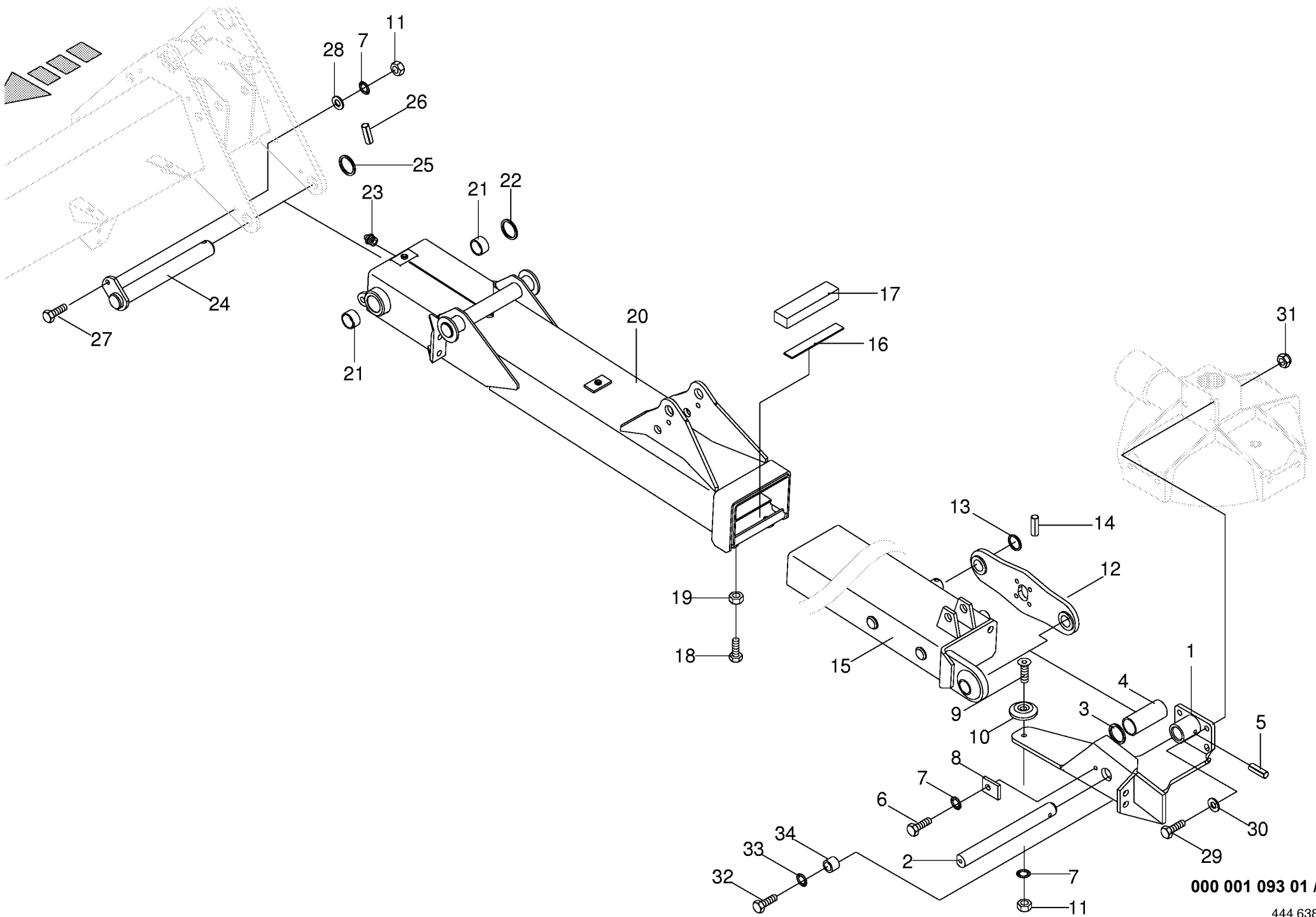


Hauptgetriebe Main gearbox Carter principal					585001 - 709000	S 7 0 0	S 8 0 0	S 9 0 0		000 001 093 01
Pos.	ID-Nr.	Benennung	Description	Description	Masch.-Nr-					444 636 1 6.0
										Bemerkung/Remarks/Remarque
1	00 268 136 0	Hauptgetriebe -kpl.	Main gearbox -cpl.	Boîte de vitesses principal - cpl.		x	x	x		
	00 926 101 0	Getriebeöl	Oil	Huile		0,5	0,5	0,5		1 ltr. SAE 90
2	00 900 655 0	6kt-Schraube	Hex head bolt	Boulon tête hex		x	x	x		M 12 X 25
3	00 910 035 0	Federring	Spring washer	Rondelle elastique		x	x	x		B 12
4	00 936 337 0	Radial-Wellendichtring	Radial-shaft sealing ring	Radial-bague d'étanchéité		x	x	x		A 35 X 72 X 12
5	00 146 976 2	Getriebedeckel	Gearbox cover	Couvercle du boîte de vitesses		x	x	x		
6	00 145 212 0	Getriebedichtung	Gearbox seal	Joint de boîte de vitesses		x	x	x		
7	00 911 541 0	Sicherungsring	Circlip	Circlip		x	x	x		A 35 X 1,5
8	00 910 727 1	Stützscheibe	Supporting disc	Rondelle diélectrique		x	x	x		S 35 X 45 X 2,5
9	00 911 130 0	Passscheibe	Shim ring	Cale		x	x	x		35 X 45 X 0,1
	00 911 132 0	Passscheibe	Shim ring	Cale		x	x	x		35 X 45 X 0,3
	00 911 133 0	Passscheibe	Shim ring	Cale		x	x	x		35 X 45 X 0,5
	00 911 134 0	Passscheibe	Shim ring	Cale		x	x	x		35 X 45 X 1,0
10	00 930 137 0	Rillenkugellager	Bearing	Roulement rainure a billes		x	x	x		6207
11	00 932 155 0	Kegelrollenlager	Tap. roll. bearing	Roulem.roul.con.		x	x	x		32210 A
12	00 910 900 0	Passscheibe	Shim ring	Cale		x	x	x		50 X 62 X 0,1
	00 910 902 0	Passscheibe	Shim ring	Cale		x	x	x		50 X 62 X 0,3
	00 910 903 0	Passscheibe	Shim ring	Cale		x	x	x		50 X 62 X 0,5
	00 910 904 0	Passscheibe	Shim ring	Cale		x	x	x		50 X 62 X 1,0
13	00 268 261 0	Ritzelwelle	Pinion shaft	Arbre de pignon		x	x	x		Z= 15
14	00 936 339 1	Radial-Wellendichtring	Radial-shaft sealing ring	Radial-bague d'étanchéité		x	x	x		A 35 X 80 X 13
15	00 911 673 0	Sicherungsring	Circlip	Circlip		x	x	x		I 80 X 2,5
16	00 910 741 1	Stützscheibe	Supporting disc	Rondelle diélectrique		x	x	x		S 63 X 80 X 3,0
17	00 911 022 0	Passscheibe	Shim ring	Cale		x	x	x		70 X 80 X 0,1
	00 911 023 0	Passscheibe	Shim ring	Cale		x	x	x		70 X 80 X 0,3
	00 911 024 0	Passscheibe	Shim ring	Cale		x	x	x		70 X 80 X 1,0
18	00 930 167 0	Rillenkugellager	Bearing	Roulement rainure a billes		x	x	x		6307
19	00 268 264 1	Getriebewelle	Gearbox shaft	Arbre de boîte de vitesse		x	x	x		Rd. 42 X 420
20	00 915 122 0	Paßfeder	Flat key	Clavette noyee		x	x	x		A 10 X 8 X 40
21	00 906 040 1	Verschlussschraube	Screw plug	Bouchon filete		x	x	x		M 18 X 1,5
22	00 919 811 1	Belüftungsfiler	Breather	Reniflard		x	x	x		M 18 X 1,5
23	00 154 170 0	Getriebegehäuse	Gearbox housing	Carter du boîte de vitesses		x	x	x		
24	00 268 262 0	Kegelrad	Bevel wheel	Pignon conique		x	x	x		Z= 23
25	00 932 177 0	Kegelrollenlager	Tap. roll. bearing	Roulem.roul.con.		x	x	x		32010 X
26	00 900 335 1	6kt-Schraube	Hex head bolt	Boulon tête hex		x	x	x		M 16 X 30
27	00 909 912 1	Sperrkantscheibe	Detent edged washer	Disque à bord d'arrêt		x	x	x		SKM 16
28	00 937 727 0	Dichtring	Gasket ring	Bague d'étanchéité		x	x	x		A 18 X 24 X 1,5



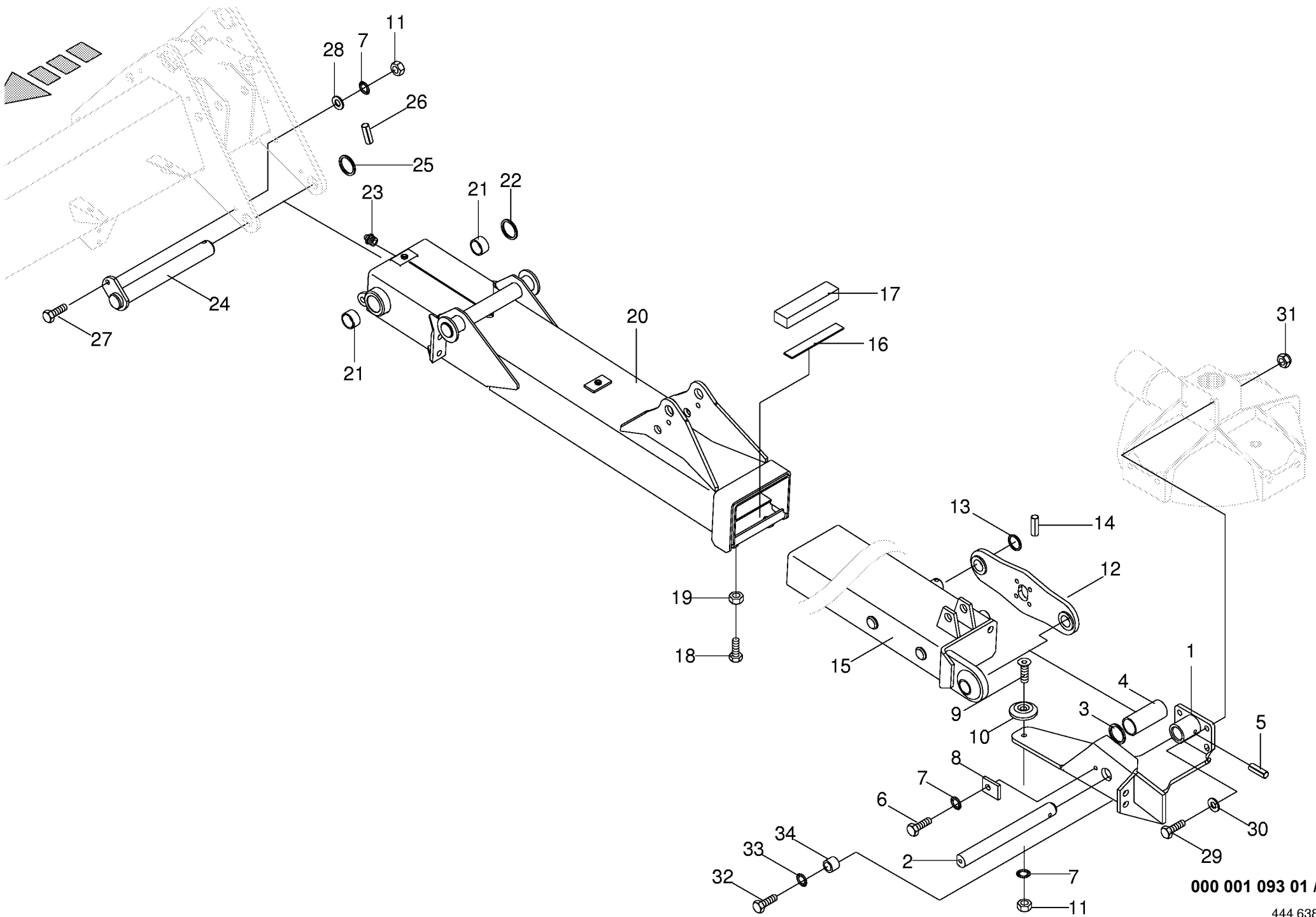
000 001 093 01 / 7.0

444 637 4

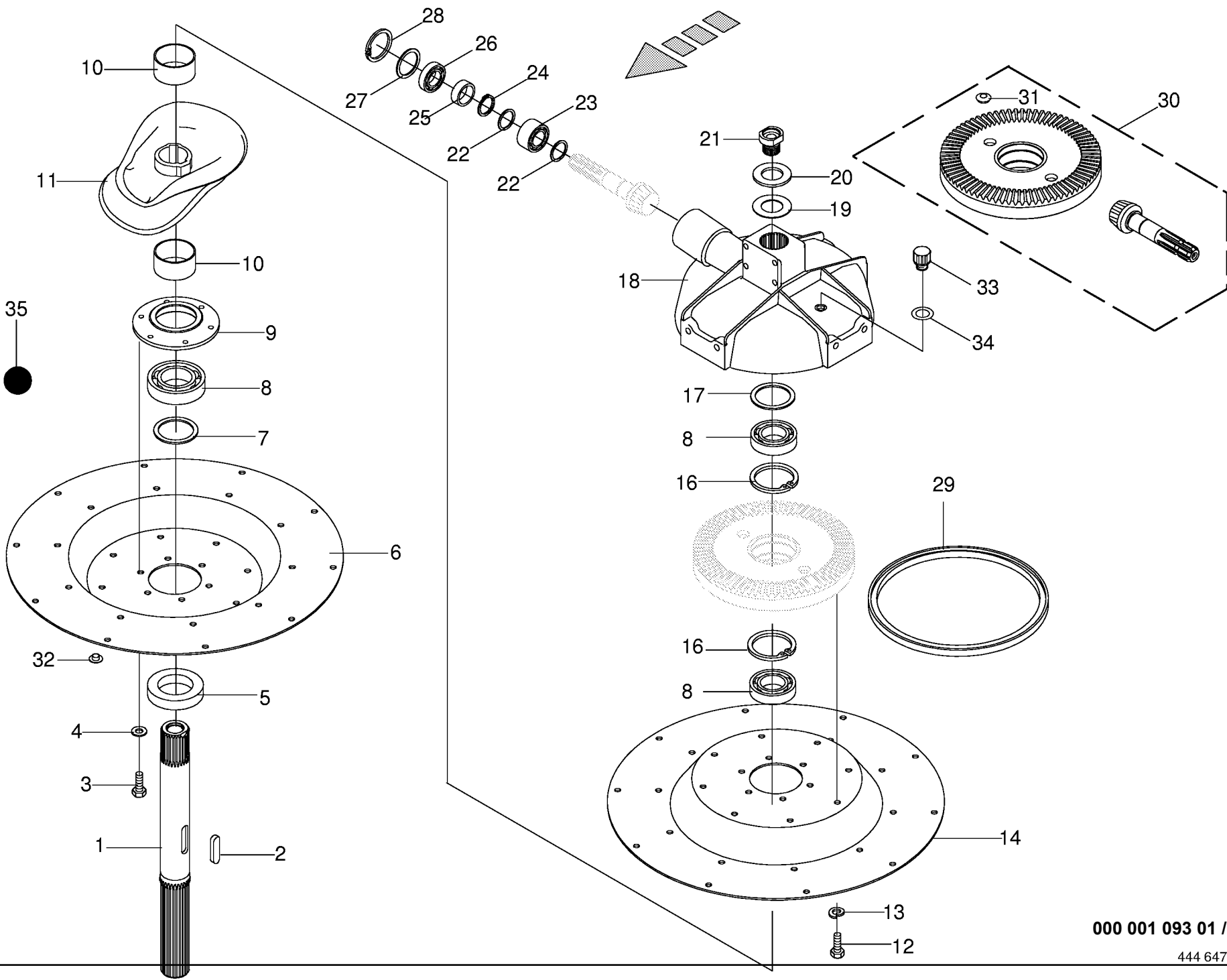


000 001 093 01 / 8.0

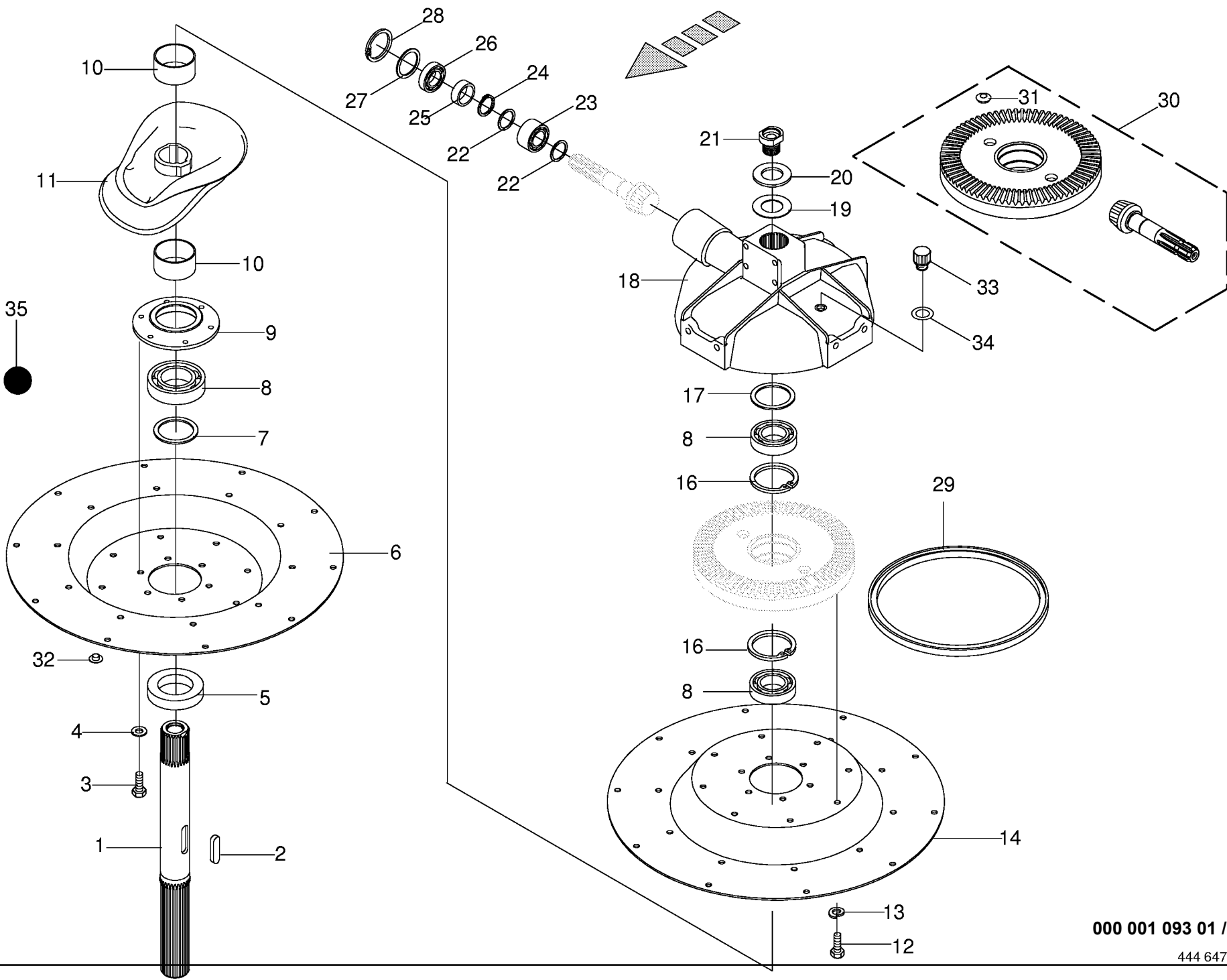
Auslegearm 800/900 Control lever Levier de commande					585001 - 709000	S 7 0 0	S 8 0 0	S 9 0 0		000 001 093 01
Pos.	ID-Nr.	Benennung	Description	Description	Masch.-Nr-					444 638 5 8.0
										Bemerkung/Remarks/Remarque
1	00 268 157 0	Pendelbock links	Pendulum support left	Appui de pendule gauche			x	x		
	00 268 150 0	Pendelbock -rechts	Pendular bent -right	Tabouret pendulaire -droite			x	x		
2	00 268 182 0	Bolzen	Pin	Boulon			x	x		Rd. 30 X 286
3	00 910 864 0	Passscheibe	Shim ring	Cale			x	x		30 X 42 X 1,0
4	00 268 184 0	Buchse	Bushing	Douille			x	x		42,4 X 3,25 X 136
5	00 912 672 1	Spannhülse	Clamping sleeve	Douille de serrage			x	x		8 X 50
6	00 900 634 0	6kt-Schraube	Hex head bolt	Boulon tête hex			x	x		M 10 X 20
7	00 909 909 1	Sperrkantscheibe	Detent edged washer	Disque à bord d'arrêt			x	x		SKM 10
8	00 189 149 0	Lasche	Strap	Patte			x	x		
9	00 904 045 3	Senkschraube	Countersunk screw	Vis à tête fraisée			x	x		M 10 X 25 -10.9
10	00 154 265 0	Distanzscheibe	Spacing washer	Rondelle entretoise			x	x		Rd. 50 X 14
11	00 908 758 0	Sicherungsmutter	Securing nut	Écrou-frein			x	x		M 10
12	00 268 162 1	Pendelstrebe	Pendular strut	Contrefiche pendule			x	x		
13	00 910 702 1	Stützscheibe	Supporting disc	Rondelle diélectrique			x	x		S 30 X 42 X 2,5
14	00 912 677 0	Spannhülse	Clamping sleeve	Douille de serrage			x	x		8 X 55
15	00 268 181 1	Auslegerarm -links	Extension arm -left	Bras radial -gauche			x			
	00 268 180 1	Auslegerarm -rechts	Extension arm -right	Bras radial -droite			x			
	00 268 992 2	Auslegearm links	Lh wing arm	Bras support gauche				x		
	00 268 990 2	Auslegearm rechts	Rh wing arm	Bras support droite				x		
16	00 268 267 0	Auflage	Plating	Tirage			x	x		3 X 25 X 160
17	00 268 266 0	Justierklotz	Adjusting block	Bloc d'ajustage			x	x		22 X 32 X 160
18	00 900 677 0	6kt-Schraube	Hex head bolt	Boulon tête hex			x	x		M 16 X 50
19	00 908 220 0	6kt-Mutter	Hex nut	Ecrou			x	x		M 16
20	00 268 197 1	Auslegerarm	Control lever	Levier de commande			2			incl. Pos. 21
21	00 268 929 1	Auslegearm	Carrier arm	Bras Porteur				2		incl. Pos. 21
22	00 934 925 0	Lagerbuchse	Bearing bush	Coussinet			x	x		3530 Du
22	00 911 136 1	Passscheibe	Shim ring	Cale			x	x		35 X 45 X 2,0
23	00 919 105 0	Kegel-Schmiernippel	Cone-grease nipple	Quille-graisseur			x	x		AM 8 X 1
24	00 268 245 0	Bolzen	Pin	Boulon			x	x		
25	00 910 727 1	Stützscheibe	Supporting disc	Rondelle diélectrique			x	x		S 35 X 45 X 2,5
26	00 912 717 0	Spannhülse	Clamping sleeve	Douille de serrage			x	x		10 X 55
27	00 900 638 0	6kt-Schraube	Hex head bolt	Boulon tête hex			x	x		M 10 X 35
28	00 910 414 0	Scheibe	Washer	Rondelle			x	x		10,5 X 21 X 2
29	00 901 462 2	6kt-Schraube	Hex head bolt	Boulon tête hex			x	x		M 12 X 120
	00 901 095 0	6kt-Schraube	Hex head bolt	Boulon tête hex			x	x		M 12 X 140
30	00 910 506 1	Scheibe	Washer	Rondelle			x	x		13 X 24 X 2,5
31	00 908 701 0	Sicherungsmutter	Securing nut	Écrou-frein			x	x		M 12
32	00 901 132 1	6kt-Schraube	Hex head bolt	Boulon tête hex			x	x		M 16 X 55



000 001 093 01 / 8.0

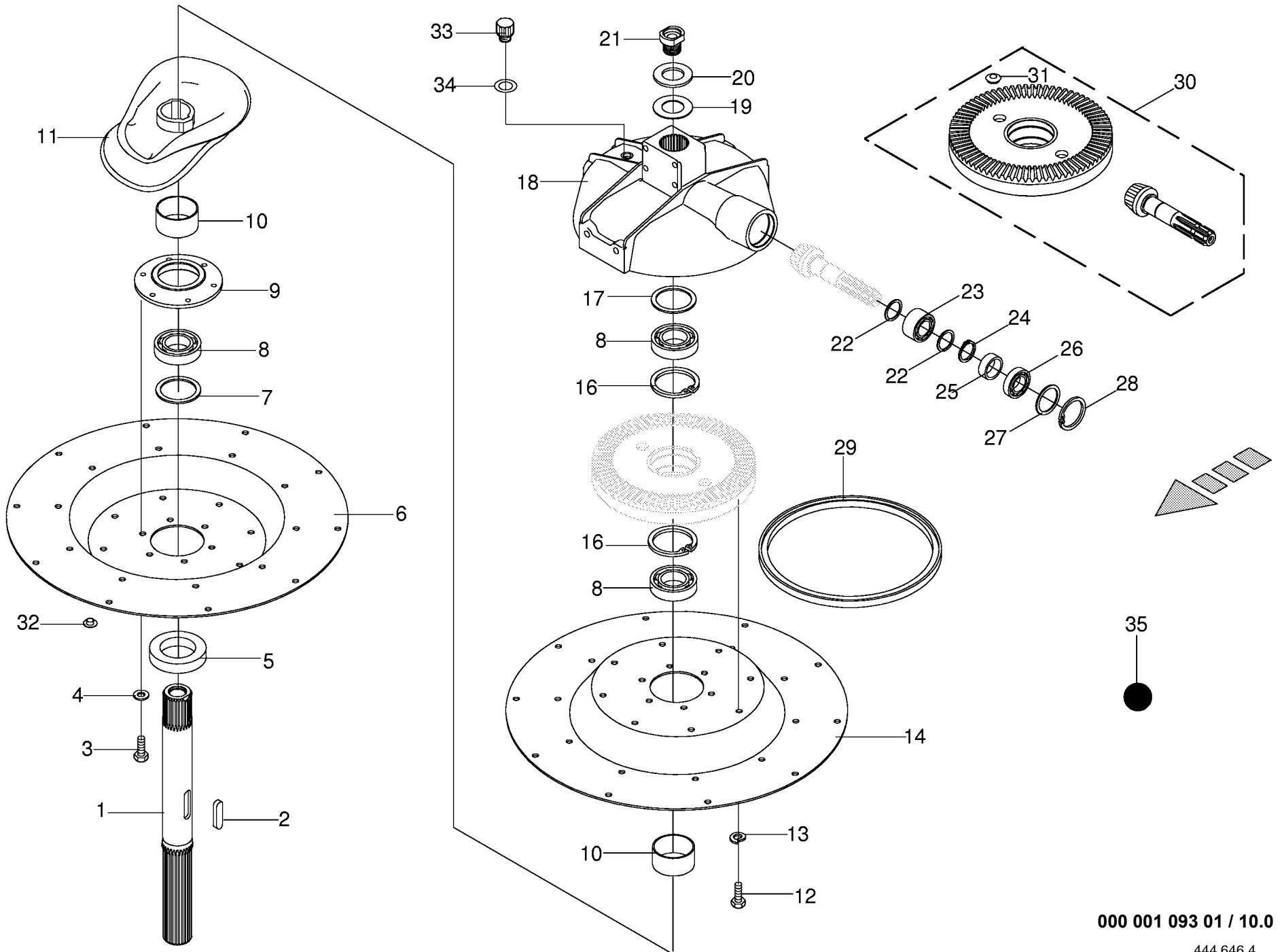


Kreisel links - 10 Arme					585001 - 709000	S 7 0 0	S 8 0 0	S 9 0 0			000 001 093 01	
Rotor left											444 647 5	9.0
Rotor gauche					Masch.-Nr-	Bemerkung/Remarks/Remarque						
Pos.	ID-Nr.	Benennung	Description	Description	Masch.-Nr-							
1	00 268 108 0	Hohlwelle	Hollow shaft	Arbre creux		x	x					
2	00 915 004 0	Paßfeder	Flat key	Clavette noyee		x	x				A 18 X 11 X 70	
3	00 900 653 0	6kt-Schraube	Hex head bolt	Boulon tête hex		x	x				M 12 X 20	
4	00 910 609 0	Scheibe	Washer	Rondelle		x	x				13 X 37 X 3	
5	00 266 375 0	Konusscheibe	Cone disk	Disque de cône		x	x				Rd. 95 X 60 X 19	
6	00 268 112 0	Kreiselteller -10 Arme	Rotor plate -10 arms	Assiette de rotor -10 bras		x	x					
7	00 910 740 0	Stützscheibe	Supporting disc	Rondelle diélectrique		x	x				S 60 X 75 X 3,0	
8	00 930 156 0	Rillenkugellager	Bearing	Roulement rainure a billes		x	x				6012 2 RS	
9	00 268 084 1	Lagergehäuse	Bearing housing	Cage de roulement		x	x				Rd. 180	
10	00 268 090 0	Distanzhülse	Spacer bushing	Douille entretoise		x	x				70 X 3.6 X 36	
11	00 268 056 0	Kurvenbahn	Cam track	Trajet de courbe		x	x					
12	00 900 653 0	6kt-Schraube	Hex head bolt	Boulon tête hex		x	x				M 12 X 20	
13	00 910 035 0	Federring	Spring washer	Rondelle elastique		x	x				B 12	
14	00 268 113 0	Kreiselteller -10 Arme	Rotor plate -10 arms	Assiette de rotor -10 bras		x	x					
16	00 911 681 0	Sicherungsring	Circlip	Circlip		x	x				I 95 X 3,0	
17	00 911 002 0	Passscheibe	Shim ring	Cale		x	x				60 X 75 X 0,3	
	00 911 003 0	Passscheibe	Shim ring	Cale		x	x				60 X 75 X 0,5	
	00 911 004 0	Passscheibe	Shim ring	Cale		x	x				60 X 75 X 1,0	
	00 911 005 0	Passscheibe	Shim ring	Cale		x	x				60 X 75 X 2,0	
18	00 268 050 0	Getriebegehäuse	Gearbox housing	Carter du boîte de vitesses		x	x					
19	00 910 372 0	Sicherungsscheibe	Lock washer	Rondelle de protection		x	x				37 X 66 X 1,6	
20	00 910 658 0	Scheibe	Washer	Rondelle		x	x				36 X 65 X 4,5	
21	00 268 256 0	Schraube	Screw	Boulon		x	x				Rd. 50 X 45	
22	00 911 130 0	Passscheibe	Shim ring	Cale		x	x				35 X 45 X 0,1	
	00 911 132 0	Passscheibe	Shim ring	Cale		x	x				35 X 45 X 0,3	
	00 911 133 0	Passscheibe	Shim ring	Cale		x	x				35 X 45 X 0,5	
	00 911 134 0	Passscheibe	Shim ring	Cale		x	x				35 X 45 X 1,0	
	00 911 136 1	Passscheibe	Shim ring	Cale		x	x				35 X 45 X 2,0	
23	00 931 122 0	Schrägkugellager	Bearing	Roulement		x	x				3207 2 RS	
24	00 911 541 0	Sicherungsring	Circlip	Circlip		x	x				A 35 X 1,5	
25	00 332 490 0	Buchse	Bushing	Douille		x	x				42,4 X 3,25 X 15	
26	00 930 537 0	Rillenkugellager	Bearing	Roulement rainure a billes		x	x				6207 2RS	
27	00 910 912 0	Passscheibe	Shim ring	Cale		x	x				56 X 72 X 0,3	
	00 910 913 0	Passscheibe	Shim ring	Cale		x	x				56 X 72 X 0,5	
	00 910 914 0	Passscheibe	Shim ring	Cale		x	x				56 X 72 X 1,0	
	00 910 915 0	Passscheibe	Shim ring	Cale		x	x				56 X 72 X 2,0	
28	00 911 668 0	Sicherungsring	Circlip	Circlip		x	x				I 72 X 2,5	
29	00 936 063 0	Radial-Wellendichtring	Radial-shaft sealing ring	Radial-bague d'étanchéité		x	x				A 335 X 375 X 18	



000 001 093 01 / 9.0

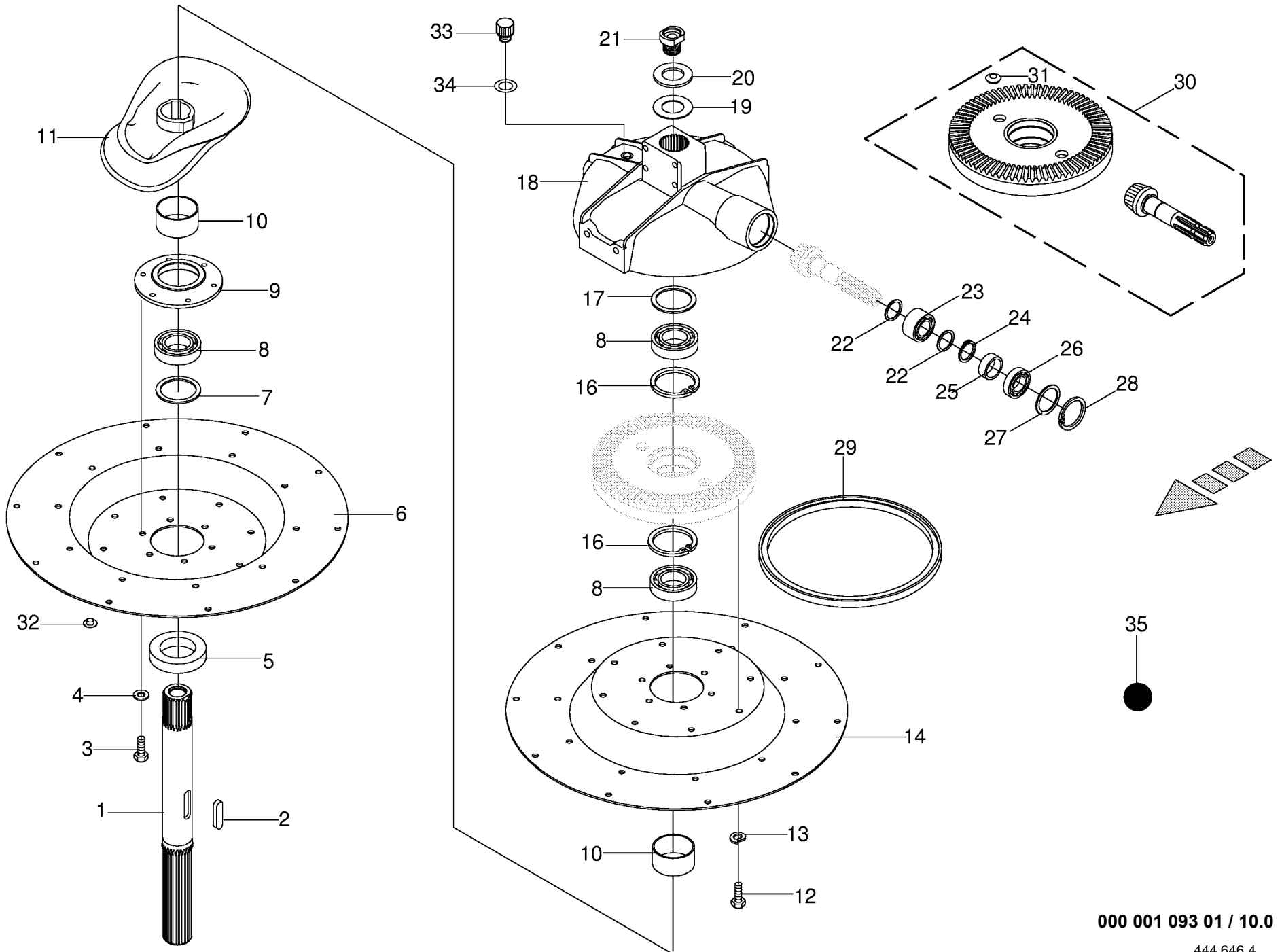
444 647 5



000 001 093 01 / 10.0

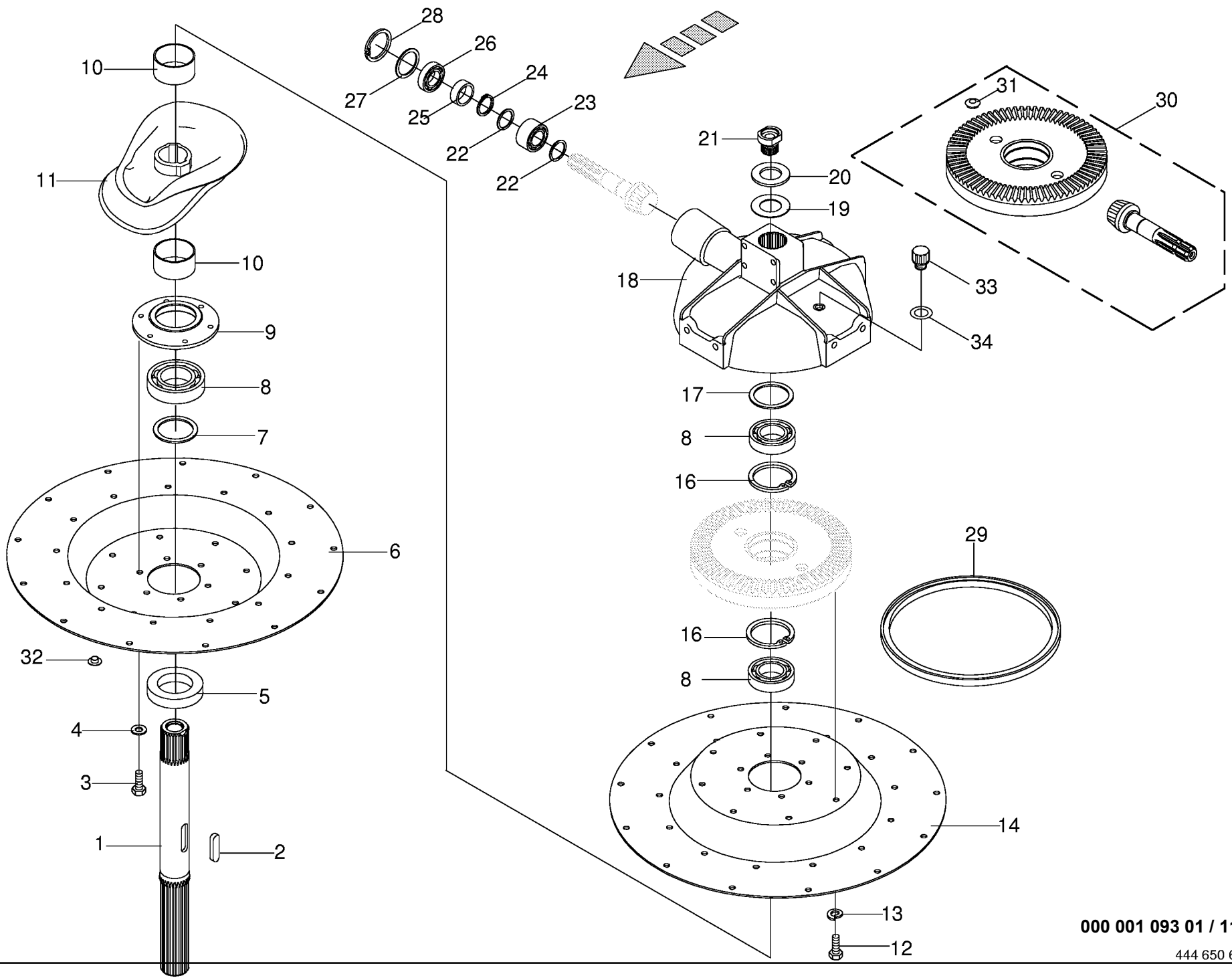
444 646 4

Kreisel rechts - 10 Arme Rotor right Rotor droite					585001 - 709000	S 7 0 0	S 8 0 0	S 9 0 0			000 001 093 01
										444 646 4	10.0
Pos.	ID-Nr.	Benennung	Description	Description	Masch.-Nr-					Bemerkung/Remarks/Remarque	
1	00 268 108 0	Hohlwelle	Hollow shaft	Arbre creux		x	x				
2	00 915 004 0	Paßfeder	Flat key	Clavette noyee		x	x			A 18 X 11 X 70	
3	00 900 653 0	6kt-Schraube	Hex head bolt	Boulon tête hex		x	x			M 12 X 20	
4	00 910 609 0	Scheibe	Washer	Rondelle		x	x			13 X 37 X 3	
5	00 266 375 0	Konusscheibe	Cone disk	Disque de cône		x	x			Rd. 95 X 60 X 19	
6	00 268 113 0	Kreiselteller -10 Arme	Rotor plate -10 arms	Assiette de rotor -10 bras		x	x				
7	00 910 740 0	Stützscheibe	Supporting disc	Rondelle diélectrique		x	x			S 60 X 75 X 3,0	
8	00 930 156 0	Rillenkugellager	Bearing	Roulement rainure a billes		x	x			6012 2 RS	
9	00 268 084 1	Lagergehäuse	Bearing housing	Cage de roulement		x	x			Rd. 180	
10	00 268 090 0	Distanzhülse	Spacer bushing	Douille entretoise		x	x			70 X 3.6 X 36	
11	00 268 056 0	Kurvenbahn	Cam track	Trajet de courbe		x	x				
12	00 900 653 0	6kt-Schraube	Hex head bolt	Boulon tête hex		x	x			M 12 X 20	
13	00 910 035 0	Federring	Spring washer	Rondelle elastique		x	x			B 12	
14	00 268 112 0	Kreiselteller -10 Arme	Rotor plate -10 arms	Assiette de rotor -10 bras		x	x				
16	00 911 681 0	Sicherungsring	Circlip	Circlip		x	x			I 95 X 3,0	
17	00 911 002 0	Passscheibe	Shim ring	Cale		x	x			60 X 75 X 0,3	
	00 911 003 0	Passscheibe	Shim ring	Cale		x	x			60 X 75 X 0,5	
	00 911 004 0	Passscheibe	Shim ring	Cale		x	x			60 X 75 X 1,0	
	00 911 005 0	Passscheibe	Shim ring	Cale		x	x			60 X 75 X 2,0	
18	00 268 050 0	Getriebegehäuse	Gearbox housing	Carter du boîte de vitesses		x	x				
19	00 910 372 0	Sicherungsscheibe	Lock washer	Rondelle de protection		x	x			37 X 66 X 1,6	
20	00 910 658 0	Scheibe	Washer	Rondelle		x	x			36 X 65 X 4,5	
21	00 268 256 0	Schraube	Screw	Boulon		x	x			Rd. 50 X 45	
22	00 911 130 0	Passscheibe	Shim ring	Cale		x	x			35 X 45 X 0,1	
	00 911 132 0	Passscheibe	Shim ring	Cale		x	x			35 X 45 X 0,3	
	00 911 133 0	Passscheibe	Shim ring	Cale		x	x			35 X 45 X 0,5	
	00 911 134 0	Passscheibe	Shim ring	Cale		x	x			35 X 45 X 1,0	
	00 911 136 1	Passscheibe	Shim ring	Cale		x	x			35 X 45 X 2,0	
23	00 931 122 0	Schrägkugellager	Bearing	Roulement		x	x			3207 2 RS	
24	00 911 541 0	Sicherungsring	Circlip	Circlip		x	x			A 35 X 1,5	
25	00 332 490 0	Buchse	Bushing	Douille		x	x			42,4 X 3,25 X 15	
26	00 930 537 0	Rillenkugellager	Bearing	Roulement rainure a billes		x	x			6207 2RS	
27	00 910 912 0	Passscheibe	Shim ring	Cale		x	x			56 X 72 X 0,3	
	00 910 913 0	Passscheibe	Shim ring	Cale		x	x			56 X 72 X 0,5	
	00 910 914 0	Passscheibe	Shim ring	Cale		x	x			56 X 72 X 1,0	
	00 910 915 0	Passscheibe	Shim ring	Cale		x	x			56 X 72 X 2,0	
28	00 911 668 0	Sicherungsring	Circlip	Circlip		x	x			I 72 X 2,5	
29	00 936 063 0	Radial-Wellendichtring	Radial-shaft sealing ring	Radial-bague d'étanchéité		x	x			A 335 X 375 X 18	

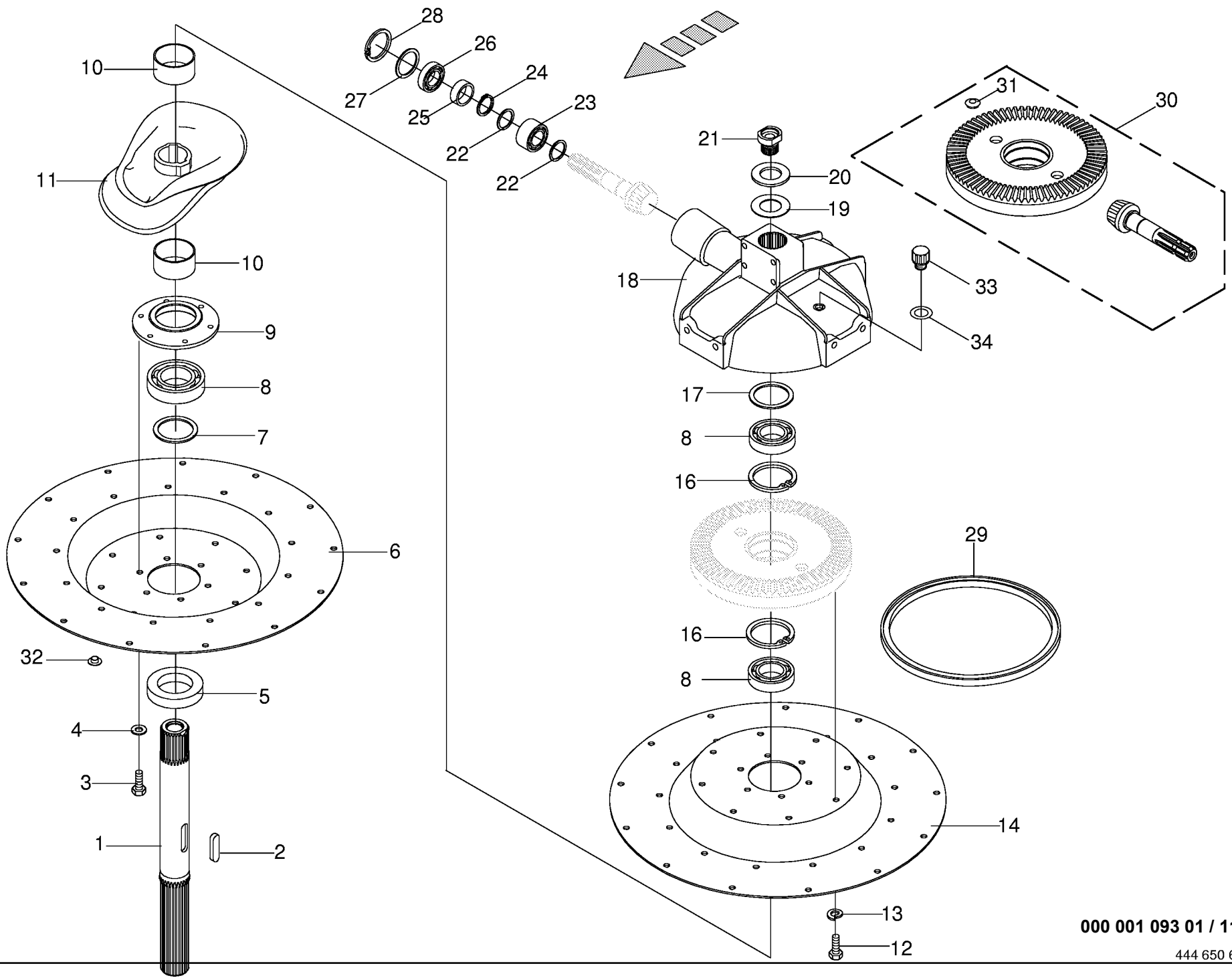


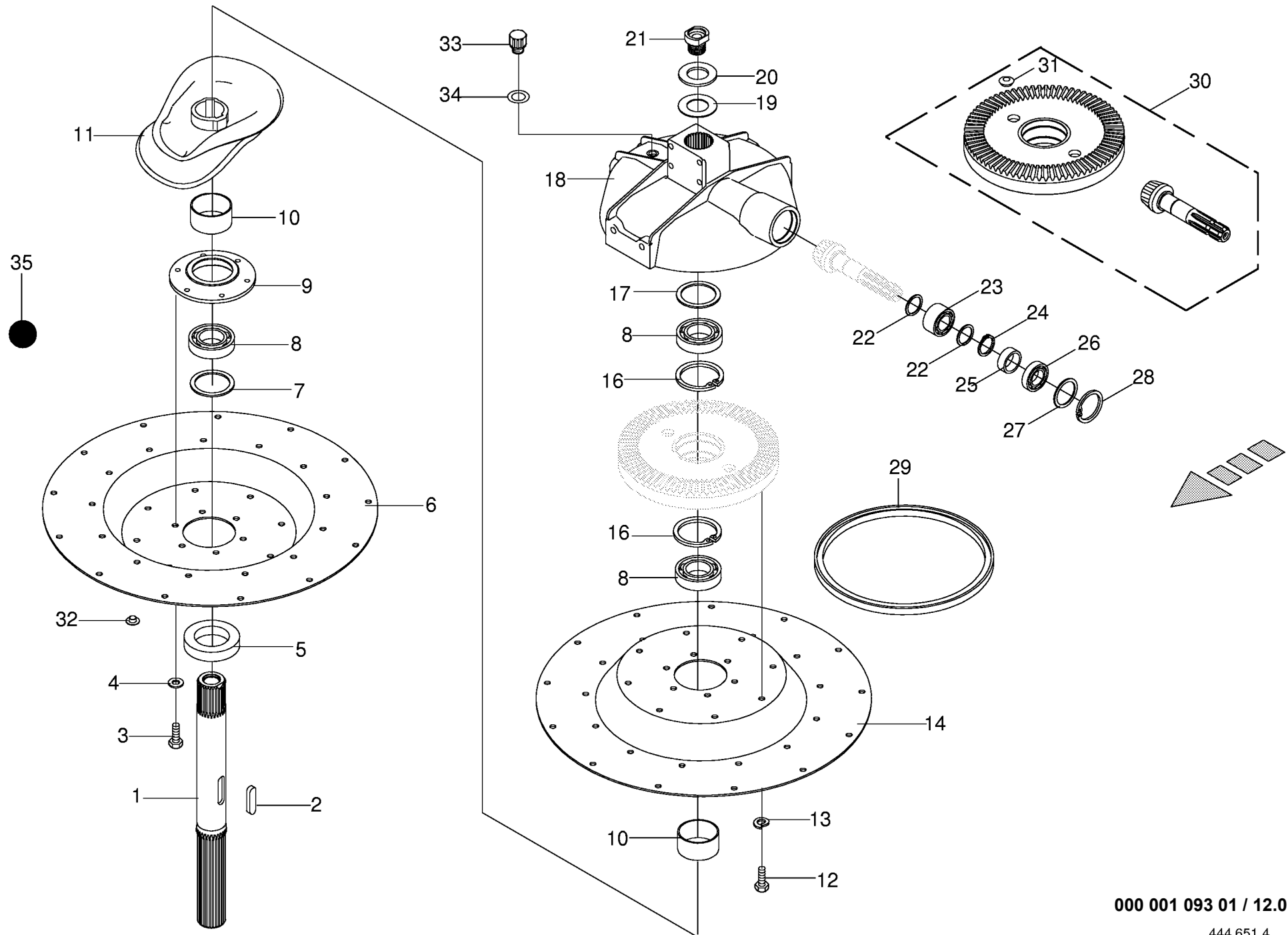
000 001 093 01 / 10.0

444 646 4

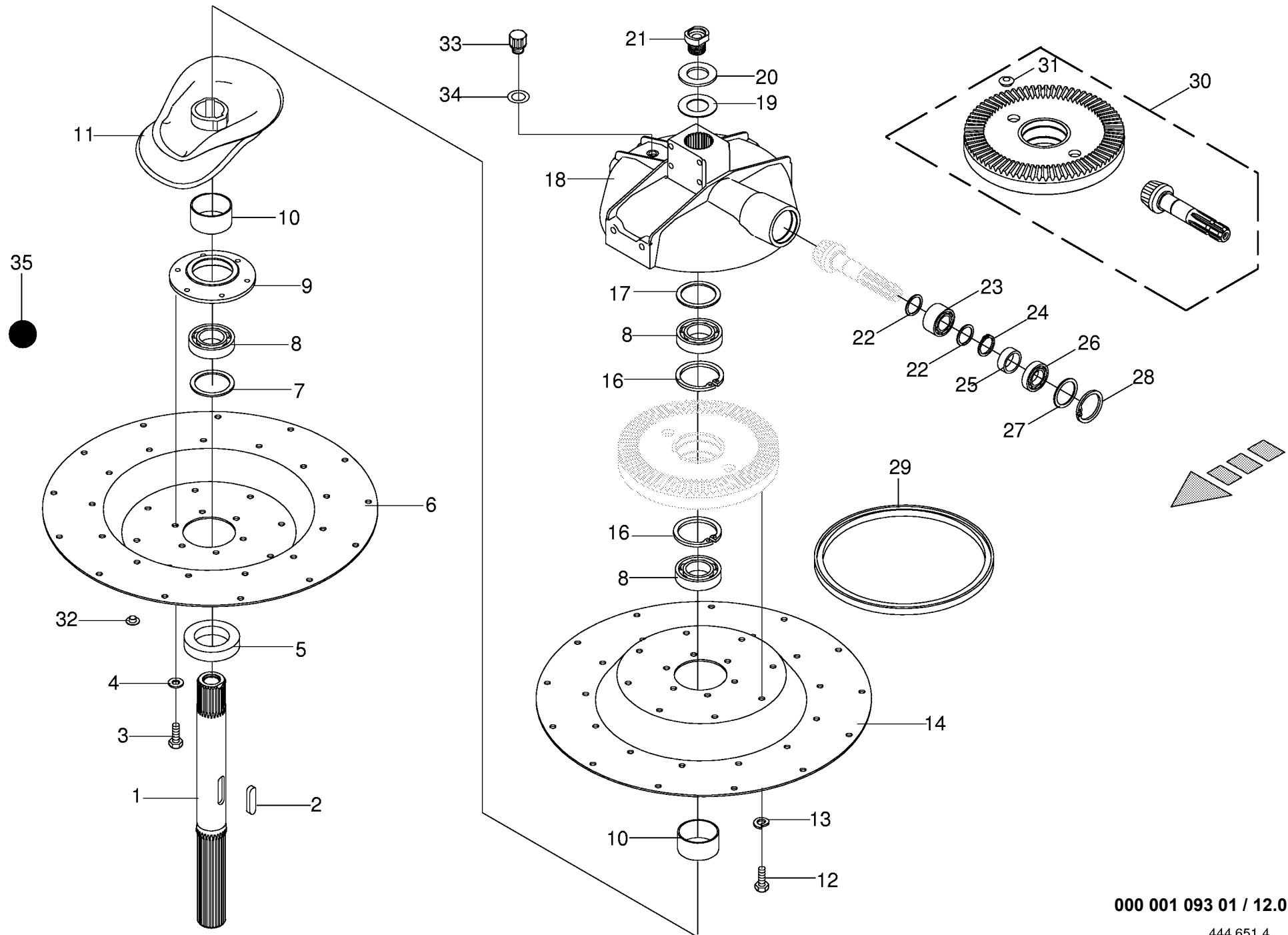


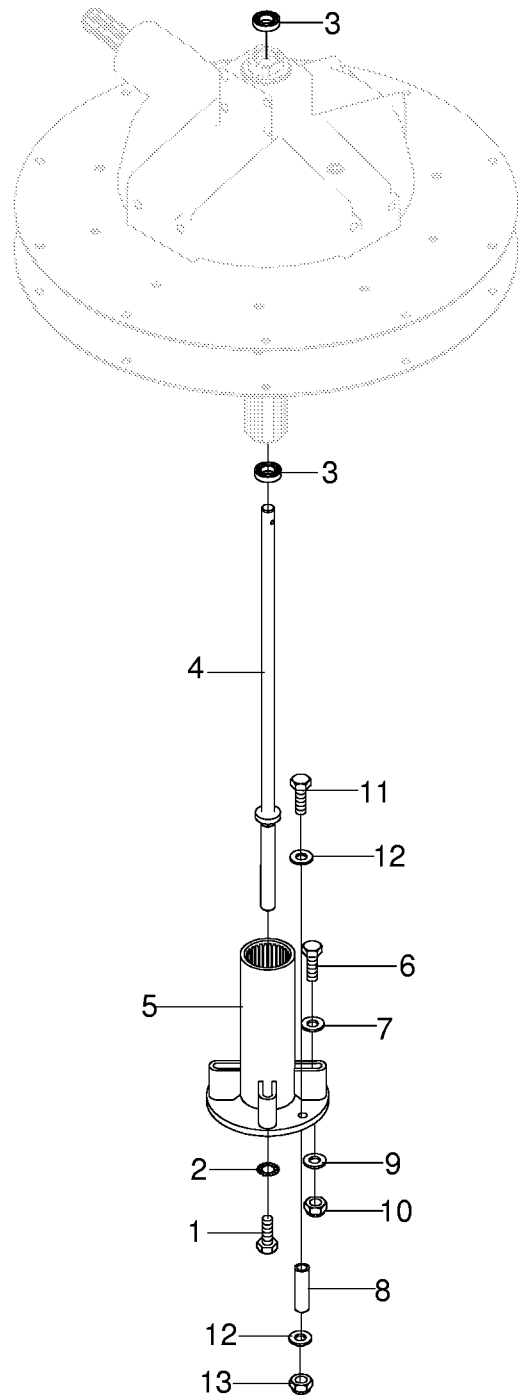
Kreisel links - 13 Arme					585001 - 709000	S 7 0 0	S 8 0 0	S 9 0 0			000 001 093 01	
Rotor left											444 650 6	
Rotor gauche					Masch.-Nr-						Bemerkung/Remarks/Remarque	
Pos.	ID-Nr.	Benennung	Description	Description								
1	00 268 108 0	Hohlwelle	Hollow shaft	Arbre creux		x	x					
2	00 915 004 0	Paßfeder	Flat key	Clavette noyee		x	x				A 18 X 11 X 70	
3	00 900 653 0	6kt-Schraube	Hex head bolt	Boulon tête hex		x	x				M 12 X 20	
4	00 910 609 0	Scheibe	Washer	Rondelle		x	x				13 X 37 X 3	
5	00 266 375 0	Konusscheibe	Cone disk	Disque de cône		x	x				Rd. 95 X 60 X 19	
6	00 268 060 0	Kreiselteller	Rotor plate	Assiette de rotor		x	x				13 Arme	
7	00 910 740 0	Stützscheibe	Supporting disc	Rondelle diélectrique		x	x				S 60 X 75 X 3,0	
8	00 930 156 0	Rillenkugellager	Bearing	Roulement rainure a billes		x	x				6012 2 RS	
9	00 268 084 1	Lagergehäuse	Bearing housing	Cage de roulement		x	x				Rd. 180	
10	00 268 090 0	Distanzhülse	Spacer bushing	Douille entretoise		x	x				70 X 3.6 X 36	
11	00 268 056 0	Kurvenbahn	Cam track	Trajet de courbe		x	x					
12	00 900 653 0	6kt-Schraube	Hex head bolt	Boulon tête hex		x	x				M 12 X 20	
13	00 910 035 0	Federring	Spring washer	Rondelle elastique		x	x				B 12	
14	00 268 114 0	Kreiselteller	Rotor plate	Assiette de rotor		x	x				13 Arme	
16	00 911 681 0	Sicherungsring	Circlip	Circlip		x	x				I 95 X 3,0	
17	00 911 002 0	Passscheibe	Shim ring	Cale		x	x				60 X 75 X 0,3	
	00 911 003 0	Passscheibe	Shim ring	Cale		x	x				60 X 75 X 0,5	
	00 911 004 0	Passscheibe	Shim ring	Cale		x	x				60 X 75 X 1,0	
	00 911 005 0	Passscheibe	Shim ring	Cale		x	x				60 X 75 X 2,0	
18	00 268 050 0	Getriebegehäuse	Gearbox housing	Carter du boîte de vitesses		x	x					
19	00 910 372 0	Sicherungsscheibe	Lock washer	Rondelle de protection		x	x				37 X 66 X 1,6	
20	00 910 658 0	Scheibe	Washer	Rondelle		x	x				36 X 65 X 4,5	
21	00 268 256 0	Schraube	Screw	Boulon		x	x				Rd. 50 X 45	
22	00 911 130 0	Passscheibe	Shim ring	Cale		x	x				35 X 45 X 0,1	
	00 911 132 0	Passscheibe	Shim ring	Cale		x	x				35 X 45 X 0,3	
	00 911 133 0	Passscheibe	Shim ring	Cale		x	x				35 X 45 X 0,5	
	00 911 134 0	Passscheibe	Shim ring	Cale		x	x				35 X 45 X 1,0	
	00 911 136 1	Passscheibe	Shim ring	Cale		x	x				35 X 45 X 2,0	
23	00 931 122 0	Schrägkugellager	Bearing	Roulement		x	x				3207 2 RS	
24	00 911 541 0	Sicherungsring	Circlip	Circlip		x	x				A 35 X 1,5	
25	00 332 490 0	Buchse	Bushing	Douille		x	x				42,4 X 3,25 X 15	
26	00 930 537 0	Rillenkugellager	Bearing	Roulement rainure a billes		x	x				6207 2RS	
27	00 910 912 0	Passscheibe	Shim ring	Cale		x	x				56 X 72 X 0,3	
	00 910 913 0	Passscheibe	Shim ring	Cale		x	x				56 X 72 X 0,5	
	00 910 914 0	Passscheibe	Shim ring	Cale		x	x				56 X 72 X 1,0	
	00 910 915 0	Passscheibe	Shim ring	Cale		x	x				56 X 72 X 2,0	
28	00 911 668 0	Sicherungsring	Circlip	Circlip		x	x				I 72 X 2,5	
29	00 936 063 0	Radial-Wellendichtring	Radial-shaft sealing ring	Radial-bague d'étanchéité		x	x				A 335 X 375 X 18	

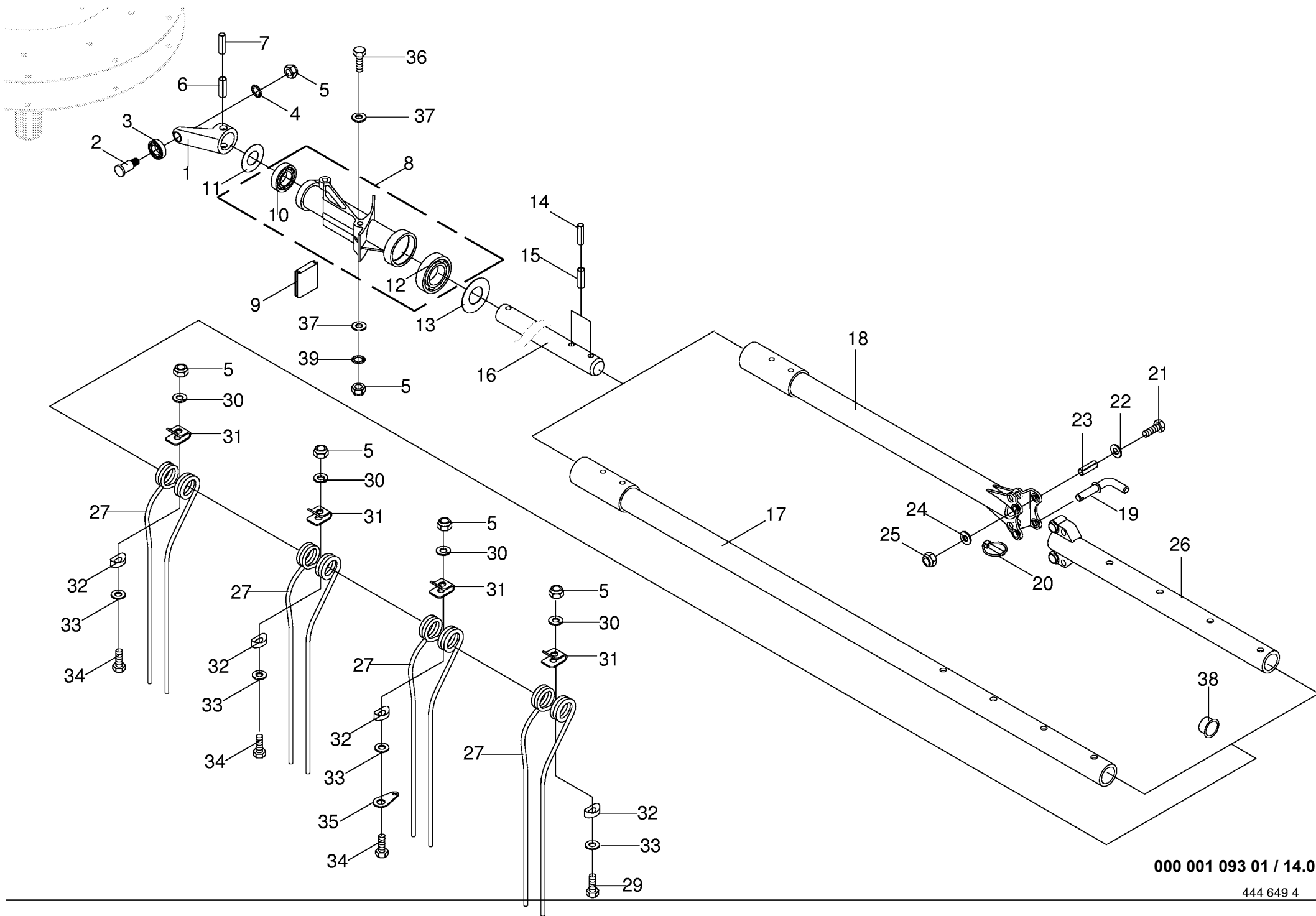




Kreisel rechts - 13 Arme					585001 - 709000	S 7 0 0	S 8 0 0	S 9 0 0			000 001 093 01	
Rotor right Rotor droite											444 651 4	12.0
Pos.	ID-Nr.	Benennung	Description	Description	Masch.-Nr-						Bemerkung/Remarks/Remarque	
1	00 268 108 0	Hohlwelle	Hollow shaft	Arbre creux			x	x				
2	00 915 004 0	Paßfeder	Flat key	Clavette noyee			x	x			A 18 X 11 X 70	
3	00 900 653 0	6kt-Schraube	Hex head bolt	Boulon tête hex			x	x			M 12 X 20	
4	00 910 609 0	Scheibe	Washer	Rondelle			x	x			13 X 37 X 3	
5	00 266 375 0	Konusscheibe	Cone disk	Disque de cône			x	x			Rd. 95 X 60 X 19	
6	00 268 114 0	Kreiselteller	Rotor plate	Assiette de rotor			x	x			13 Arme	
7	00 910 740 0	Stützscheibe	Supporting disc	Rondelle diélectrique			x	x			S 60 X 75 X 3,0	
8	00 930 156 0	Rillenkugellager	Bearing	Roulement rainure a billes			x	x			6012 2 RS	
9	00 268 084 1	Lagergehäuse	Bearing housing	Cage de roulement			x	x			Rd. 180	
10	00 268 090 0	Distanzhülse	Spacer bushing	Douille entretoise			x	x			70 X 3.6 X 36	
11	00 268 056 0	Kurvenbahn	Cam track	Trajet de courbe			x	x				
12	00 900 653 0	6kt-Schraube	Hex head bolt	Boulon tête hex			x	x			M 12 X 20	
13	00 910 035 0	Federring	Spring washer	Rondelle elastique			x	x			B 12	
14	00 268 060 0	Kreiselteller	Rotor plate	Assiette de rotor			x	x			13 Arme	
16	00 911 681 0	Sicherungsring	Circlip	Circlip			x	x			I 95 X 3,0	
17	00 911 002 0	Passscheibe	Shim ring	Cale			x	x			60 X 75 X 0,3	
	00 911 003 0	Passscheibe	Shim ring	Cale			x	x			60 X 75 X 0,5	
	00 911 004 0	Passscheibe	Shim ring	Cale			x	x			60 X 75 X 1,0	
	00 911 005 0	Passscheibe	Shim ring	Cale			x	x			60 X 75 X 2,0	
18	00 268 050 0	Getriebegehäuse	Gearbox housing	Carter du boîte de vitesses			x	x				
19	00 910 372 0	Sicherungsscheibe	Lock washer	Rondelle de protection			x	x			37 X 66 X 1,6	
20	00 910 658 0	Scheibe	Washer	Rondelle			x	x			36 X 65 X 4,5	
21	00 268 256 0	Schraube	Screw	Boulon			x	x			Rd. 50 X 45	
22	00 911 130 0	Passscheibe	Shim ring	Cale			x	x			35 X 45 X 0,1	
	00 911 132 0	Passscheibe	Shim ring	Cale			x	x			35 X 45 X 0,3	
	00 911 133 0	Passscheibe	Shim ring	Cale			x	x			35 X 45 X 0,5	
	00 911 134 0	Passscheibe	Shim ring	Cale			x	x			35 X 45 X 1,0	
	00 911 136 1	Passscheibe	Shim ring	Cale			x	x			35 X 45 X 2,0	
23	00 931 122 0	Schrägkugellager	Bearing	Roulement			x	x			3207 2 RS	
24	00 911 541 0	Sicherungsring	Circlip	Circlip			x	x			A 35 X 1,5	
25	00 332 490 0	Buchse	Bushing	Douille			x	x			42,4 X 3,25 X 15	
26	00 930 537 0	Rillenkugellager	Bearing	Roulement rainure a billes			x	x			6207 2RS	
27	00 910 912 0	Passscheibe	Shim ring	Cale			x	x			56 X 72 X 0,3	
	00 910 913 0	Passscheibe	Shim ring	Cale			x	x			56 X 72 X 0,5	
	00 910 914 0	Passscheibe	Shim ring	Cale			x	x			56 X 72 X 1,0	
	00 910 915 0	Passscheibe	Shim ring	Cale			x	x			56 X 72 X 2,0	
28	00 911 668 0	Sicherungsring	Circlip	Circlip			x	x			I 72 X 2,5	
29	00 936 063 0	Radial-Wellendichtring	Radial-shaft sealing ring	Radial-bague d'étanchéité			x	x			A 335 X 375 X 18	

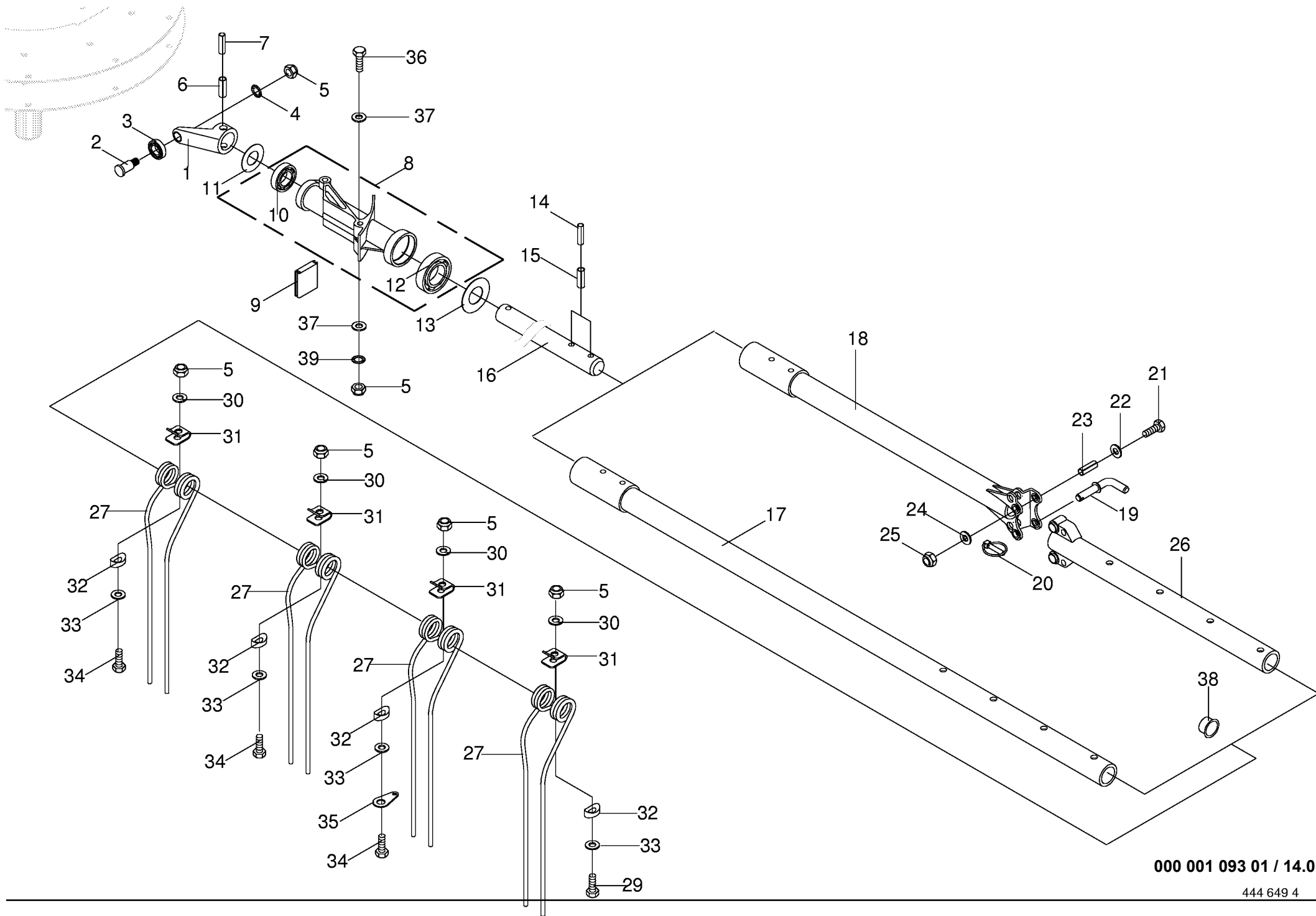




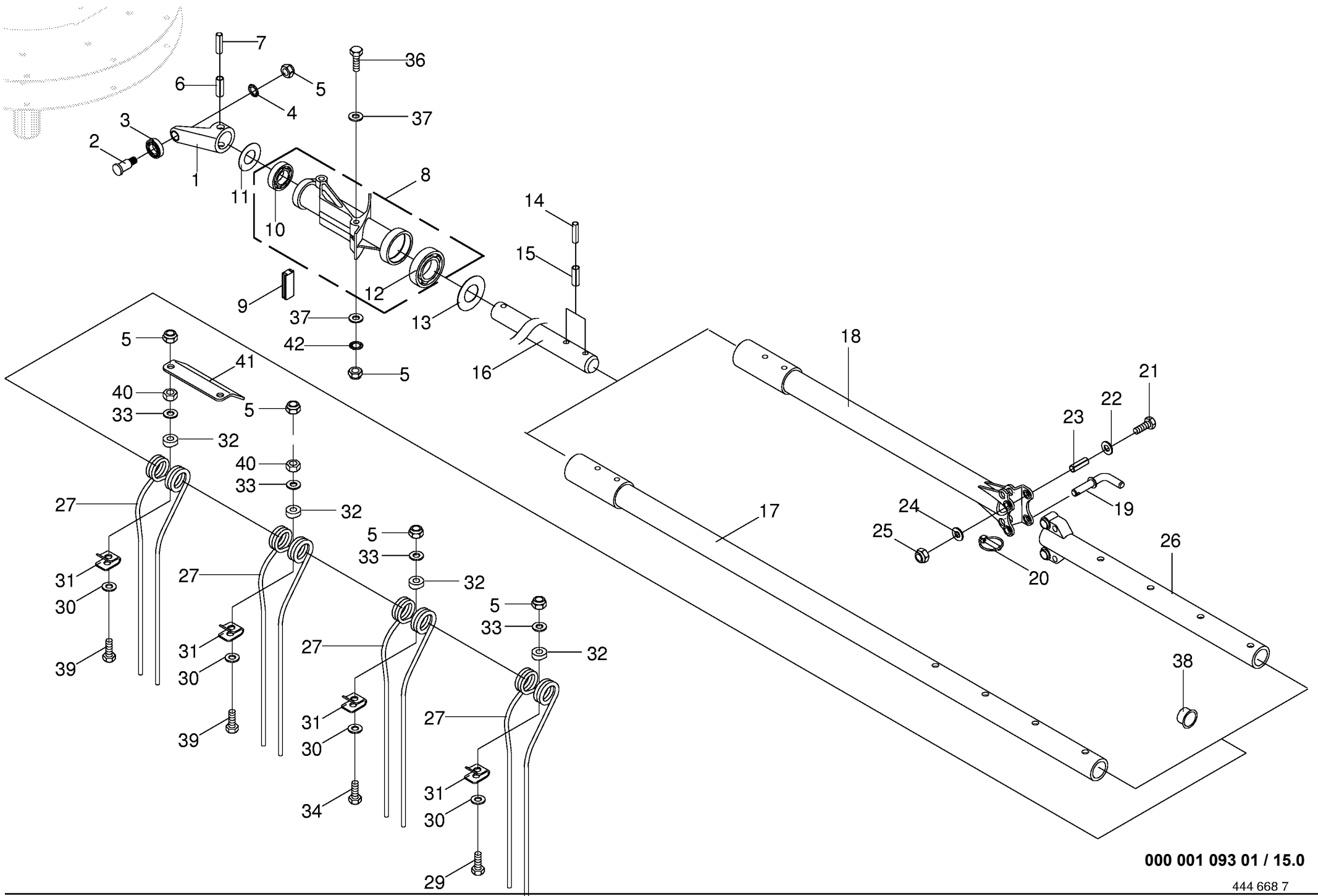


000 001 093 01 / 14.0

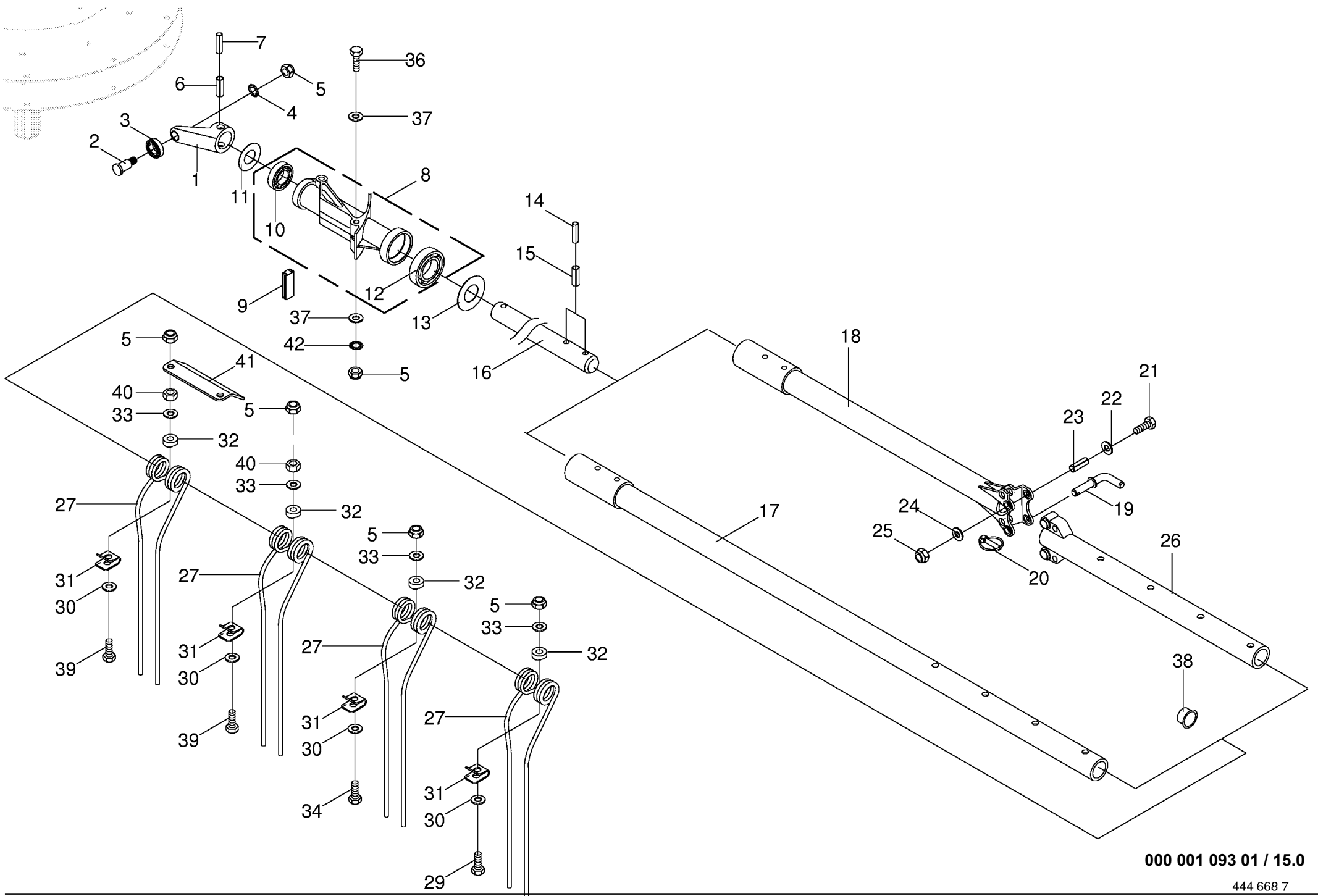
10 Zinkenarm 10 Tine arm 10 Bras porte-dents					585001 - 709000	S 7 0 0	S 8 0 0	S 9 0 0			000 001 093 01	
Pos.	ID-Nr.	Benennung	Description	Description	Masch.-Nr-						444 649 4	14.0
											Bemerkung/Remarks/Remarque	
1	00 268 053 0	Steuerarm -gesamte Maschine	Control arm -total machine	Bras de commande -Machine totale		20	20					
2	00 268 091 0	Bolzen	Pin	Boulon		x	x					Rd. 22 X 43
3	00 930 355 0	Laufrolle	Runner	Galet		x	x					LR 203 NPPU
4	00 909 910 1	Sperrkantscheibe	Detent edged washer	Disque à bord d'arrêt		x	x					SKM 12
5	00 908 701 0	Sicherungsmutter	Securing nut	Écrou-frein		x	x					M 12
6	00 912 400 0	Schwerspannstift	Roll Pin	Goupille élastique		x	x					14 X 55
7	00 912 677 0	Spannhülse	Clamping sleeve	Douille de serrage		x	x					8 X 55
8	00 268 276 0	Lagergehäuse -kpl., gesamte Maschine	Bearing housing -cpl., total machine	Cage de roulement -cpl., machine totale		20	20					
9	00 268 110 0	Klemmprofil	Clamping profile	Profilé de serrage		20	20					
10	00 930 507 0	Rillenkugellager	Bearing	Roulement rainure a billes		x	x					6007 2RS
11	00 911 136 1	Passscheibe	Shim ring	Cale		x	x					35 X 45 X 2,0
12	00 930 537 0	Rillenkugellager	Bearing	Roulement rainure a billes		x	x					6207 2RS
13	00 153 516 0	Abdeckscheibe	Cover disc	Rondelle de recouvrement		x	x					35,5 X 70 X 1
14	00 912 647 1	Spannhülse	Clamping sleeve	Douille de serrage		x	x					6 X 55
15	00 912 717 0	Spannhülse	Clamping sleeve	Douille de serrage		x	x					10 X 55
16	00 268 064 0	Steuerwelle -gesamte Maschine	Control shaft -total machine	Arbre de commande -Machine totale		20	20					Rd. 35 X 462
17	00 268 097 0	Zinkenarm	Tine arm	Bras porte-dents		16	16					gesamte Maschine
18	00 268 103 0	Zinkenarm -innen, gesamte Maschine	Tine arm -inside, total machine	Bras porte-dents -intérieure, machine totale		4	4					
19	00 268 294 0	Bolzen -gesamte Maschine	Pin -total machine	Boulon -Machine totale		4	4					
20	00 917 014 0	Klappstecker	Linch pin	Goupille clip		x	x					6 X 27
21	00 901 008 1	6kt-Schraube	Hex head bolt	Boulon tête hex		x	x					M 8 X 80
22	00 910 603 0	Scheibe	Washer	Rondelle		x	x					8,4 X 24 X 2
23	00 912 531 0	Spannhülse	Clamping sleeve	Douille de serrage		x	x					14 X 65
24	00 910 510 2	Scheibe	Washer	Rondelle		x	x					15 X 28 X 2,5
25	00 908 706 0	Sicherungsmutter	Hex nut	Ecrou hex		x	x					M 8
26	00 268 105 0	Zinkenarm -aussen, gesamte Maschine	Tine arm -outside, total machine	Bras porte-dents -extérieur, machine totale		6	6					
27	00 268 405 0	Zinken	Tine	Dent		80	80					Rd. 10
29	00 900 362 0	6kt-Schraube	Hex head bolt	Boulon tête hex		x	x					M 12 X 90 -10.9
30	00 910 624 0	Scheibe	Washer	Rondelle		x	x					13,0 X 35 X 8
31	00 265 061 0	Befestigungsklemme -gesamte Maschine	Fixing clip -total machine	Pince de fixation -Machine totale		80	80					
32	00 153 021 0	Unterlage	Mat	Alaise		80	80					
33	00 910 506 1	Scheibe	Washer	Rondelle		x	x					13 X 24 X 2,5

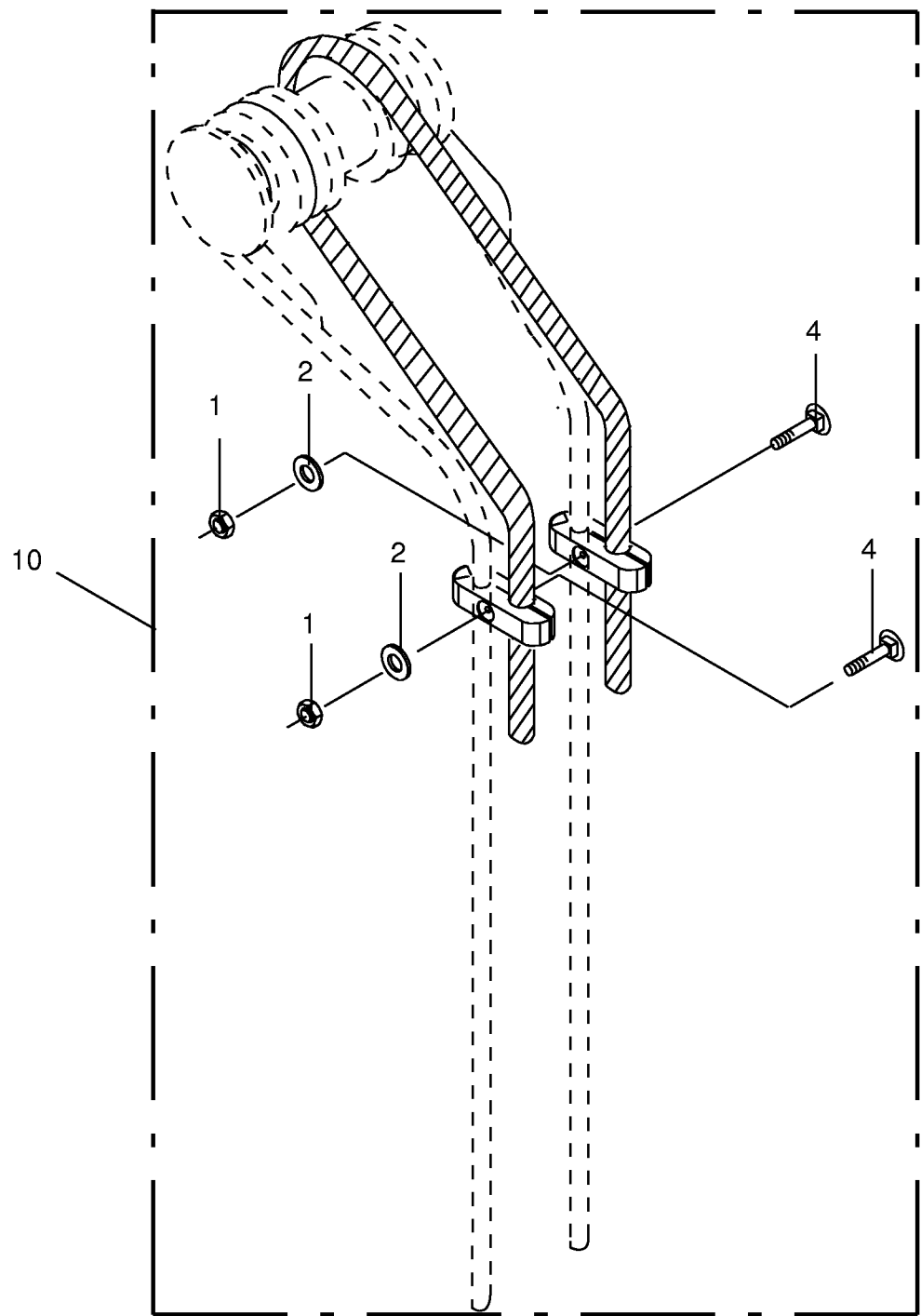


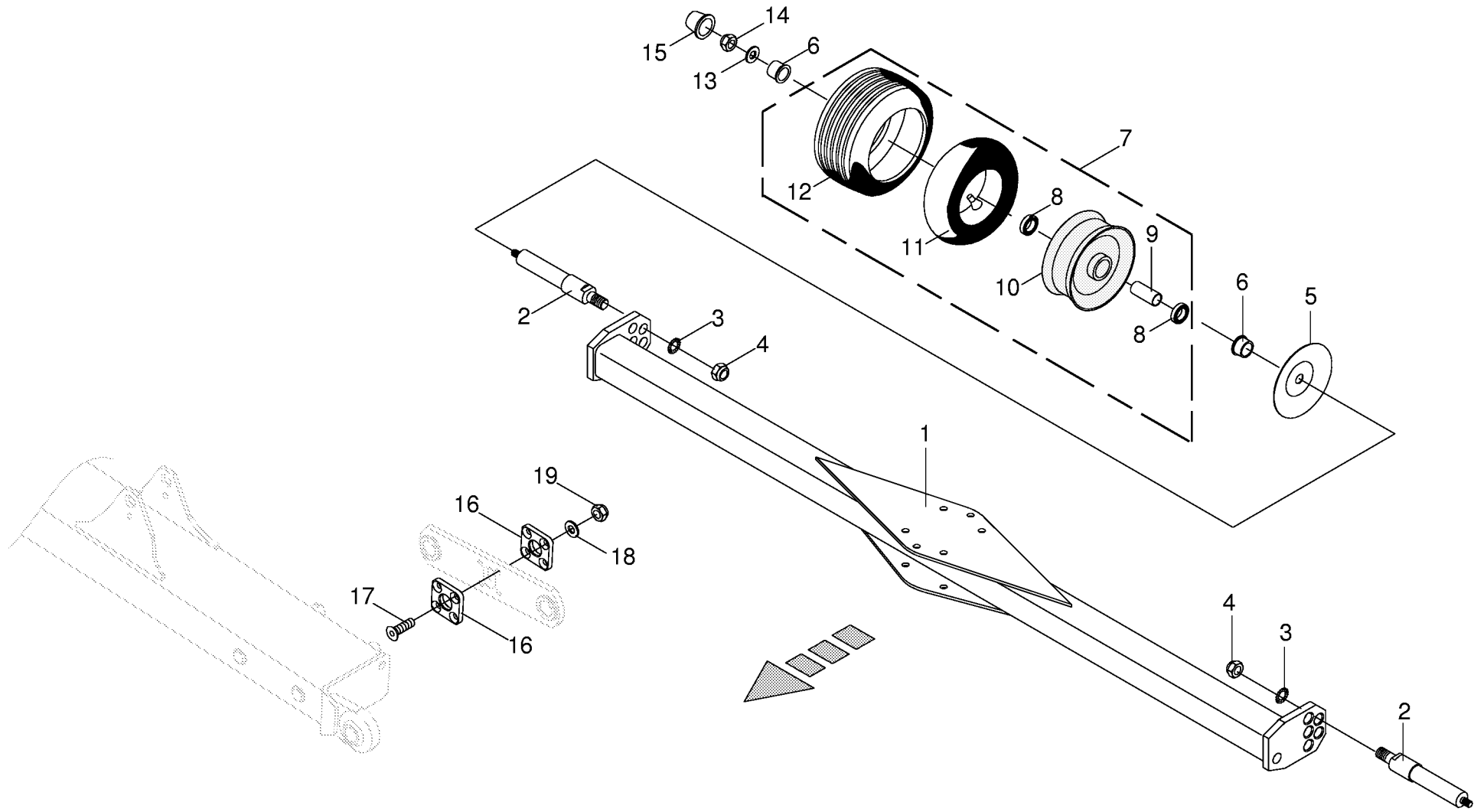
000 001 093 01 / 14.0

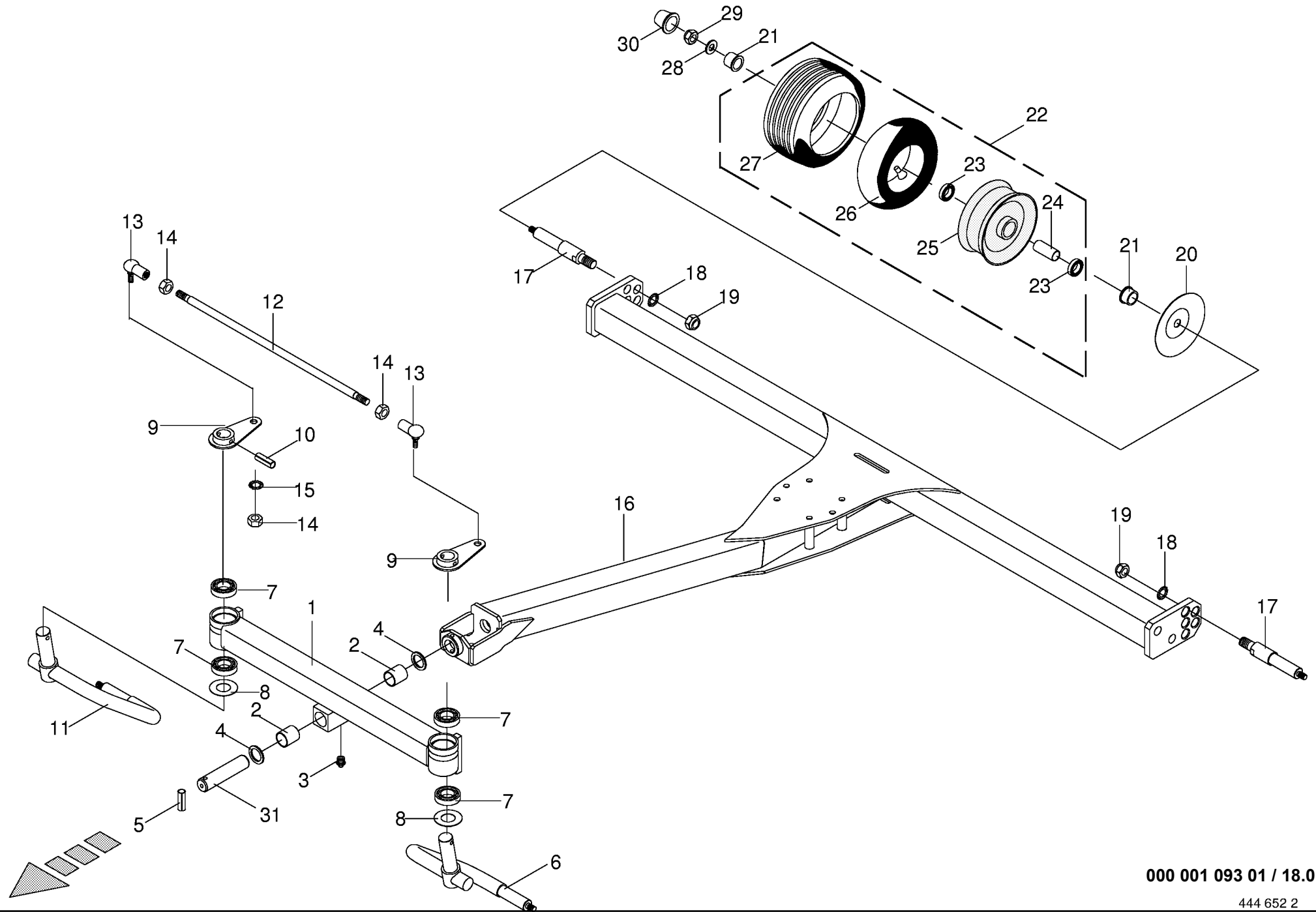


13 Zinkenarm 13 Tine arm 13 Bras porte-dents					585001 - 709000	S 7 0 0	S 8 0 0	S 9 0 0			000 001 093 01
										444 668 7	15.0
Pos.	ID-Nr.	Benennung	Description	Description	Masch.-Nr-					Bemerkung/Remarks/Remarque	
1	00 268 053 0	Steuerarm -gesamte Maschine	Control arm -total machine	Bras de commande -Machine totale			26	26			
2	00 268 091 0	Bolzen	Pin	Boulon			x	x			Rd. 22 X 43
3	00 930 355 0	Laufrolle	Runner	Galet			x	x			LR 203 NPPU
4	00 909 910 1	Sperrkantscheibe	Detent edged washer	Disque à bord d'arrêt			x	x			SKM 12
5	00 908 701 0	Sicherungsmutter	Securing nut	Écrou-frein			x	x			M 12
6	00 912 400 0	Schwerspännstift	Roll Pin	Goupille élastique			x	x			14 X 55
7	00 912 677 0	Spannhülse	Clamping sleeve	Douille de serrage			x	x			8 X 55
8	00 268 276 0	Lagergehäuse -kpl., gesamte Maschine	Bearing housing -cpl., total machine	Cage de roulement -cpl., machine totale			26	26			
9	00 268 111 0	Klemmprofil	Clamping profile	Profilé de serrage			26	26			
10	00 930 507 0	Rillenkugellager	Bearing	Roulement rainure a billes			x	x			6007 2RS
11	00 911 136 1	Passscheibe	Shim ring	Cale			x	x			35 X 45 X 2,0
12	00 930 537 0	Rillenkugellager	Bearing	Roulement rainure a billes			x	x			6207 2RS
13	00 153 516 0	Abdeckscheibe	Cover disc	Rondelle de recouvrement			x	x			35,5 X 70 X 1
14	00 912 647 1	Spannhülse	Clamping sleeve	Douille de serrage			x	x			6 X 55
15	00 912 717 0	Spannhülse	Clamping sleeve	Douille de serrage			x	x			10 X 55
16	00 268 064 0	Steuerwelle -gesamte Maschine	Control shaft -total machine	Arbre de commande -Machine totale			26	26			Rd. 35 X 462
17	00 268 097 0	Zinkenarm	Tine arm	Bras porte-dents			20				gesamte Maschine
18	00 268 955 3	Zinkenarm	Tine arm	Bras porte-dents				20			gesamte Maschine
	00 268 103 0	Zinkenarm -innen, gesamte Maschine	Tine arm -inside, total machine	Bras porte-dents -intérieure, machine totale			6				
	00 268 885 0	Zinkenarm innen	Tine arm inside	Bras porte-dents				6			gesamte Maschine
19	00 268 294 0	Bolzen -gesamte Maschine	Pin -total machine	Boulon -Machine totale			6	6			
20	00 917 014 0	Klappstecker	Linch pin	Goupille clip			x	x			6 X 27
21	00 901 008 1	6kt-Schraube	Hex head bolt	Boulon tête hex			x	x			M 8 X 80
22	00 910 603 0	Scheibe	Washer	Rondelle			x	x			8,4 X 24 X 2
23	00 912 531 0	Spannhülse	Clamping sleeve	Douille de serrage			x	x			14 X 65
24	00 910 510 2	Scheibe	Washer	Rondelle			x	x			15 X 28 X 2,5
25	00 908 706 0	Sicherungsmutter	Hex nut	Ecrou hex			x	x			M 8
26	00 268 105 0	Zinkenarm -aussen, gesamte Maschine	Tine arm -outside, total machine	Bras porte-dents -extérieur,			6	6			
27	00 268 405 0	Maschine		machine totale			104	104			Rd. 10
29	00 900 362 0	Zinken	Tine	Dent			x	x			M 12 X 90 -10.9
30	00 910 624 0	6kt-Schraube	Hex head bolt	Boulon tête hex			x	x			13.0 X 35 X 8
		Scheibe	Washer	Rondelle			x	x			
31	00 265 061 0	Befestigungsklemme -gesamte Maschine	Fixing clip -total machine	Pince de fixation -Machine totale			104	104			



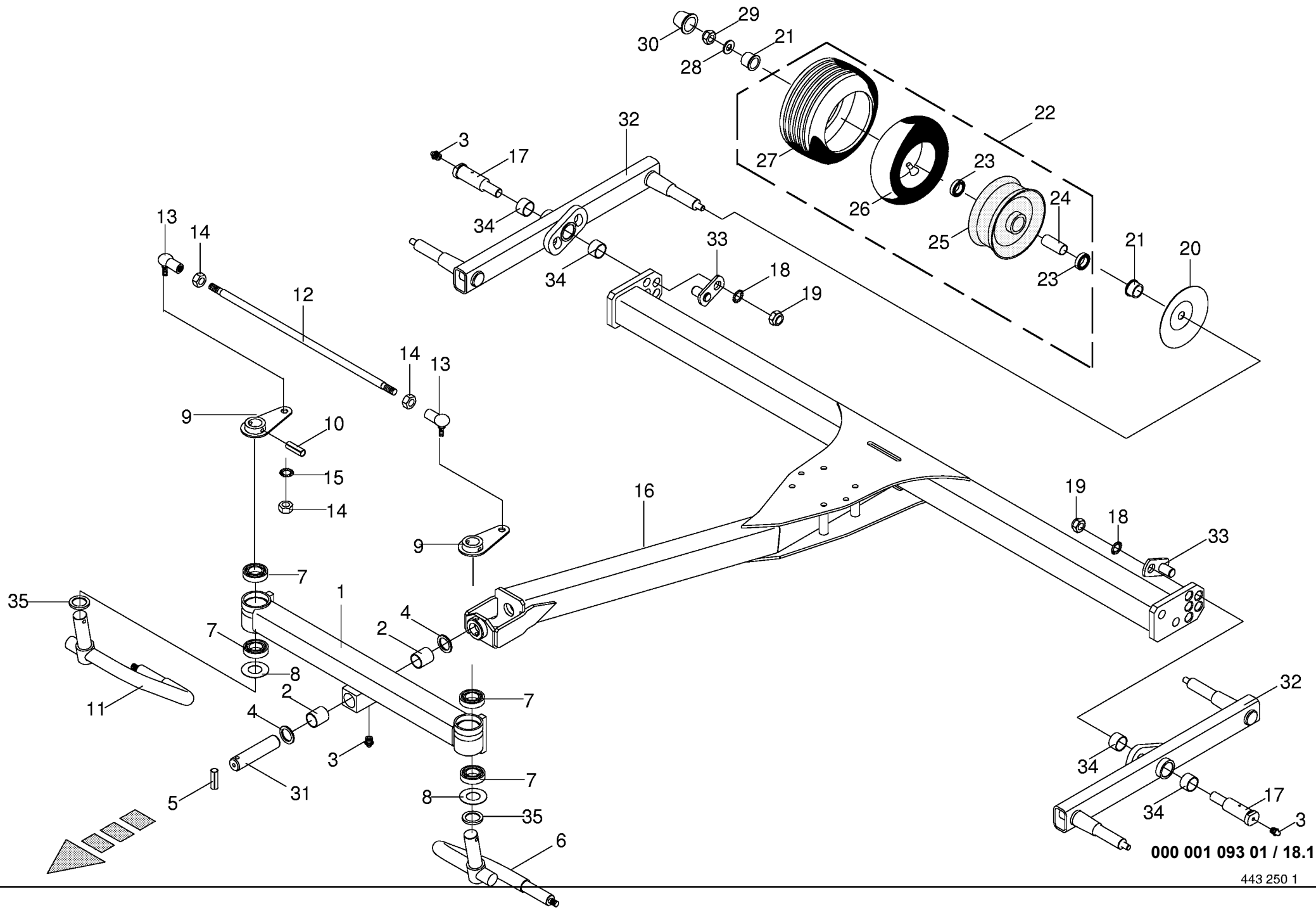






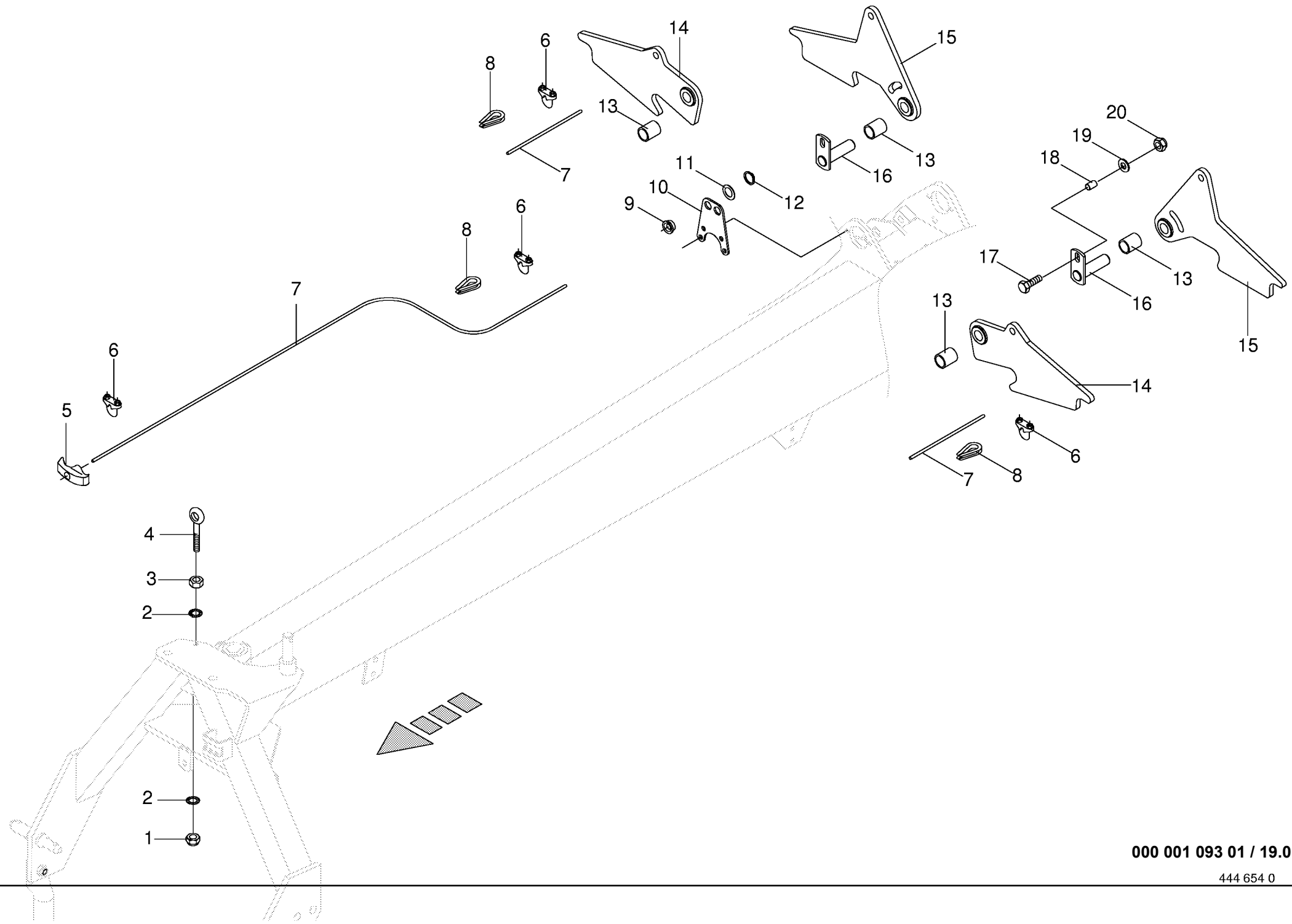
000 001 093 01 / 18.0

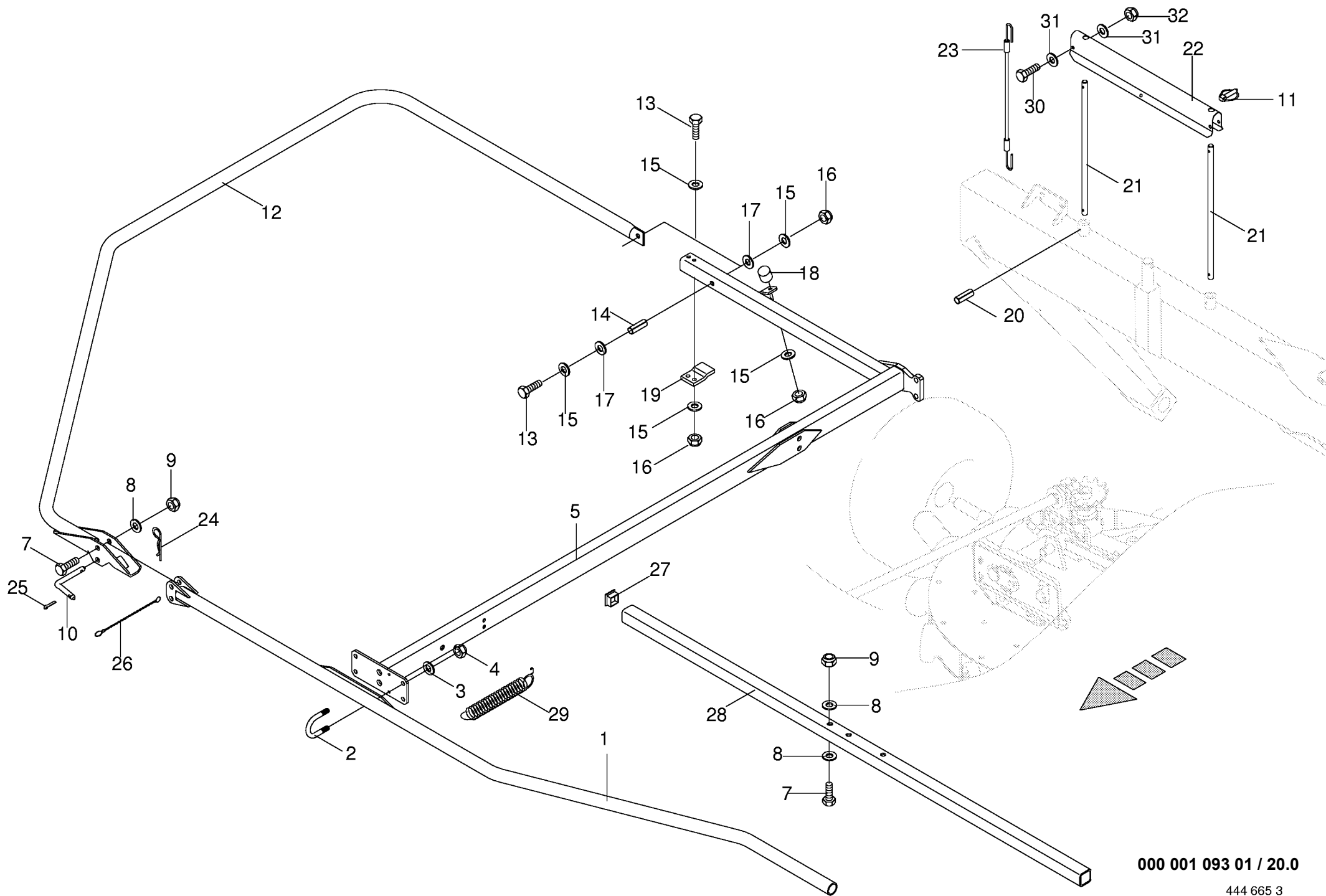
444 652 2



000 001 093 01 / 18.1

Fahrgestell Chassis Châssis					619620 - 709000	S 7 0 0	S 8 0 0	S 9 0 0		000 001 093 01
Pos.	ID-Nr.	Benennung	Description	Description	Masch.-Nr-					443 250 1 18.1
										Bemerkung/Remarks/Remarque
1	00 268 116 0	Querachse	Cross axle	Essieu transversal		x	x	x		incl. Pos. 2 , 3
2	00 935 350 0	Lagerbuchse mit Schmieraschen	Bearing bush	Coussinet		x	x	x		30 X 34 X 30
3	00 919 105 0	Kegel-Schmiernippel	Cone-grease nipple	Quille-graisseur		x	x	x		AM 8 X 1
4	00 910 865 1	Passscheibe	Washer	Rondelle		x	x	x		30 X 42 X 2,0
5	00 910 864 0	Passscheibe	Shim ring	Cale		x	x	x		30 X 42 X 1,0
	00 912 672 1	Spannhülse	Clamping sleeve	Douille de serrage		x	x	x		8 X 50
	00 912 618 0	Spannhülse	Clamping sleeve	Douille de serrage		x	x	x		5 X 50
6	00 268 086 1	Radarm -links	Wheel bracket -left	Bras de roue -gauche		x	x	x		
7	00 930 506 0	Rillenkugellager	Bearing	Roulement rainure a billes		x	x	x		6006 2RS
8	00 268 281 0	Abdeckscheibe	Cover disc	Rondelle de recouvrement		x	x	x		30,5 X 60 X 1
9	00 268 298 0	Spurstangenhalter	Support	Support		x	x	x		
10	00 912 675 2	Spannhülse	Clamping sleeve	Douille de serrage		x	x	x		8 X 45
11	00 268 258 1	Radarm -rechts	Wheel bracket -right	Bras de roue -droite		x	x	x		
12	00 268 171 0	Spurstange	Track rod	Barre de direction		x	x	x		Rd. 16 X 570
13	00 927 150 0	Winkelgelenk	Link	Joint		x	x	x		CS 19
14	00 908 019 0	6kt-Mutter	Hex nut	Écrou hex		x	x	x		M 14 X 1,5
15	00 909 929 0	Sperrkantscheibe	Detent edged washer	Disque à bord d'arrêt		x	x	x		SKM 14
16	00 268 080 2	Fahrwerk	Carriage	Châssis		x	x			
	00 268 950 1	Fahrwerk	Carriage	Châssis				x		
17	00 268 324 0	Bolzen	Pin	Boulon		x	x	x		Rd. 35 X 126
18	00 909 913 0	Sperrkantscheibe	Detent edged washer	Disque à bord d'arrêt		x	x	x		SKM 20
19	00 908 721 0	Sicherungsmutter	Hex nut	Ecrou 6 pans		x	x	x		M 20
20	00 153 206 0	Wickelschutzteller	Anti wrapping disc	Assiette anti-pelotage		x	x	x		Rd. 25
21	00 938 832 0	Dichtring	Gasket ring	Bague d'étanchéité		x	x	x		48/25 X 13,5
22	00 953 058 1	Rad -kpl.	Wheel -cpl.	Roue -cpl.		x	x	x		16 X 6.50-8 10PR
23	00 930 535 0	Rillenkugellager	Bearing	Roulement rainure a billes		x	x	x		6205 2RS
24	00 938 831 0	Distanzrohr	Distance tube	Entretoise d'écartement		x	x	x		30 X 1,5 X 34
25	00 953 158 0	Felge	Rim	Jante		x	x	x		5.50A X 8
26	00 953 328 0	Schlauch	Hose	Tuyau		x	x	x		16 X 6.50-8 TR 13
27	00 953 249 2	Reifen	Tyre	Pneu		x	x	x		16 X 6.50 - 8 10PLY
28	00 910 609 0	Scheibe	Washer	Rondelle		x	x	x		13 X 37 X 3
29	00 908 701 0	Sicherungsmutter	Securing nut	Écrou-frein		x	x	x		M 12
30	00 938 833 0	Radkappe	Wheel cap	Chapeau de roue		x	x	x		Rd. 52
31	00 268 277 0	Bolzen	Pin	Boulon		x	x	x		Rd. 30 X 130
32	00 268 332 0	Tandemachse	Tandem axle cpl.	Essieu tandem cpl.		x	x	x		incl. Pos. 34
33	00 268 327 0	Bolzen	Pin	Boulon		x	x	x		
34	00 934 920 0	Lagerbuchse	Bearing bush	Coussinet		x	x	x		3030 DU
35	20 040 006 0	Scheibe	Washer	Rondelle		x	x	x		32 X 45 X 5

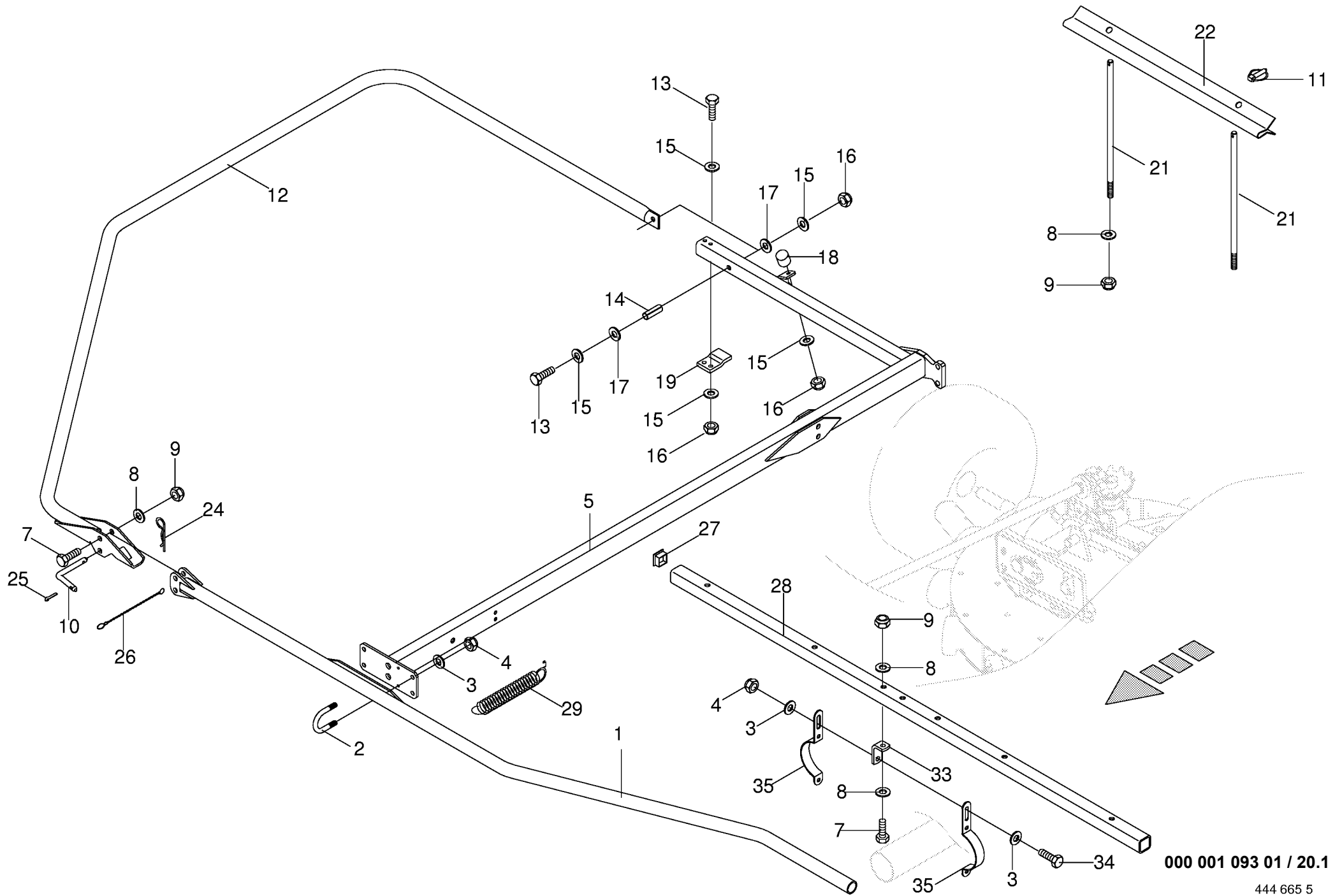




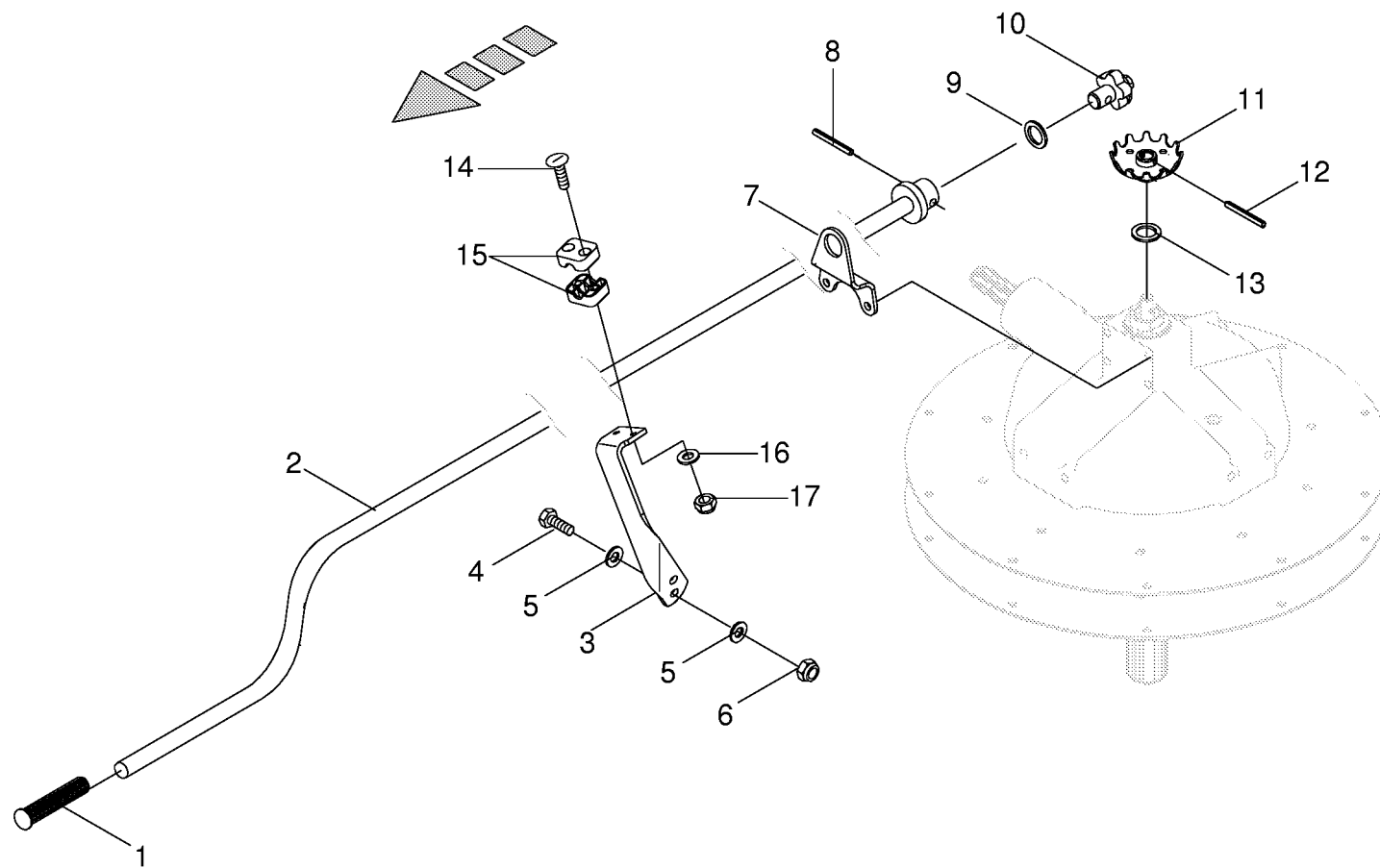
000 001 093 01 / 20.0

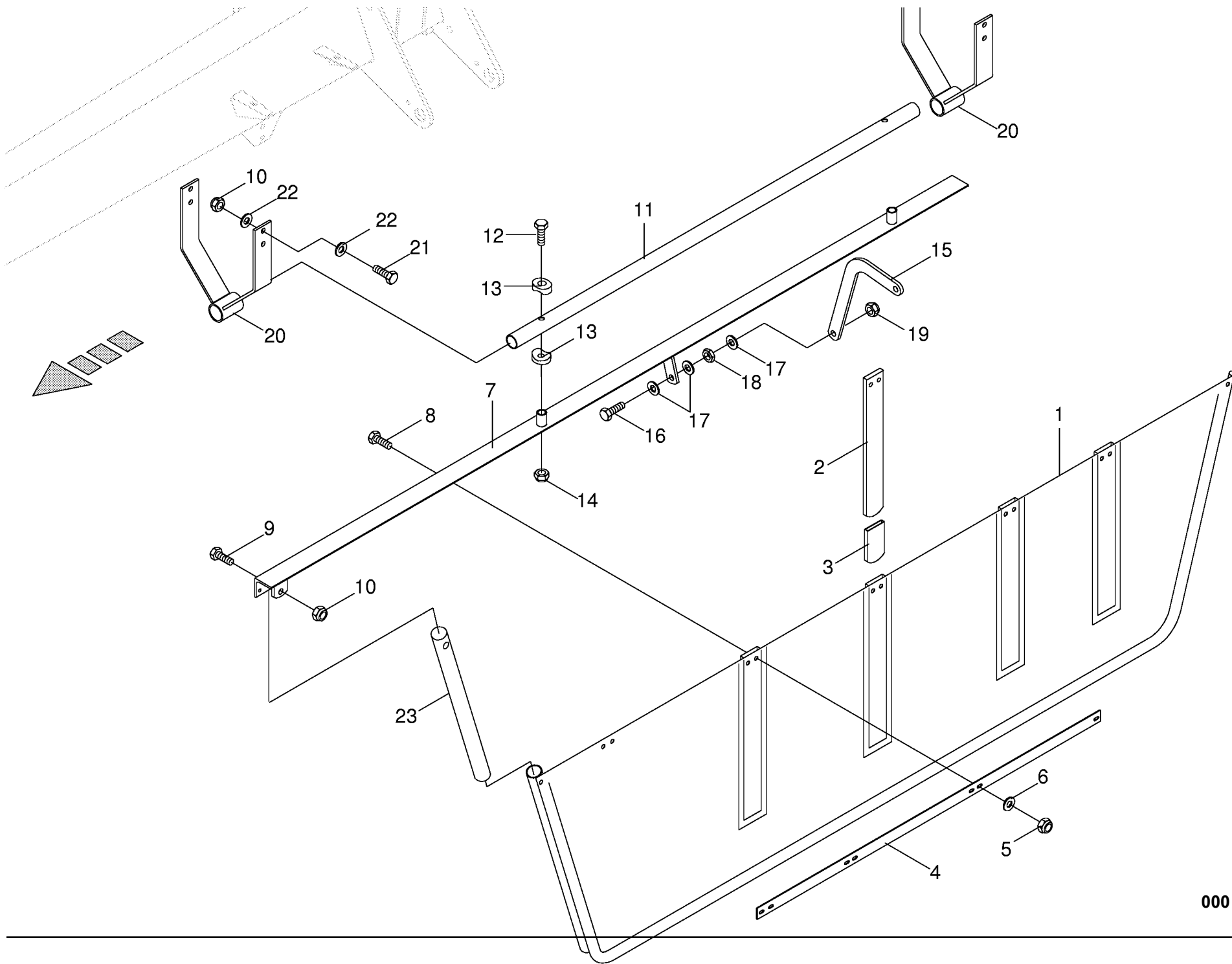
444 665 3

Schutze - Kreisel / Zinken Guard - rotor / tine Protecteurs - rotor / dent					585001 - 598670	S 7 0 0	S 8 0 0	S 9 0 0			000 001 093 01
										444 665 3	20.0
Pos.	ID-Nr.	Benennung	Description	Description	Masch.-Nr-					Bemerkung/Remarks/Remarque	
1	00 268 127 1	Schutzrohr -innen	Guard tube -inside	Tube protecteur -intérieure		x	x				
2	00 268 303 1	Schutzrohr -innen	Guard tube -inside	Tube protecteur -intérieure				x			
3	00 153 877 0	Rundstahlbügel	Round steel bow	Branchon d'actier rond		x	x	x			Rd. 10
3	00 910 414 0	Scheibe	Washer	Rondelle		x	x	x			10,5 X 21 X 2
4	00 908 758 0	Sicherungsmutter	Securing nut	Écrou-frein		x	x	x			M 10
5	00 268 115 1	Schutzrahmen	Protecting frame	Cadre de protection		x	x				
7	00 268 130 1	Schutzrahmen	Protecting frame	Cadre de protection				x			
7	00 901 453 0	6kt-Schraube	Hex head bolt	Boulon tête hex		x	x	x			M 12 X 65
8	00 910 506 1	Scheibe	Washer	Rondelle		x	x	x			13 X 24 X 2,5
9	00 908 701 0	Sicherungsmutter	Securing nut	Écrou-frein		x	x	x			M 12
10	00 015 213 4	Steckbolzen	Locking pin	Axe débrochable		x	x	x			Rd. 12 X 176
11	00 917 004 1	Klappstecker	Linch pin	Goupille clip		x	x	x			5 X 32
12	00 268 126 0	Schutzbügel -rechts	Guard bow -right	Arceau de protection -droite		x	x				
	00 268 306 0	Schutzbügel links	Lh guard frame	Protecteur gauche		x	x				
	00 268 304 0	Schutzbügel rechts	Rh guard frame	Protecteur droit				x			
	00 268 305 0	Schutzbügel -links	Guard bow -left	Arceau de protection -gauche				x			
13	00 901 046 1	6kt-Schraube	Hex head bolt	Boulon tête hex		x	x	x			M 8 X 55
14	00 912 504 0	Spannhülse	Clamping sleeve	Douille de serrage		x	x	x			12 X 50
15	00 910 413 0	Scheibe	Washer	Rondelle		x	x	x			8,4 X 17 X 1,6
16	00 908 706 0	Sicherungsmutter	Hex nut	Ecrou hex		x	x	x			M 8
17	00 910 506 1	Scheibe	Washer	Rondelle		x	x	x			13 X 24 X 2,5
18	00 924 227 0	Gummipuffer	Rubber pad	Tampon en caoutchouc		x	x	x			Rd. 30 X 17 / M 8
19	00 268 129 0	Anschlag	Limit stop	Butée		x	x	x			
20	00 912 611 2	Spannhülse	Clamping sleeve	Douille de serrage		x	x	x			5 X 26
21	00 268 125 0	Haltestange	Grip bar	Barre de soutien		x	x	x			Rd. 12 X 317
22	00 268 887 1	Zinkenschutz	Guard	Toile de protection		12	12	12			
23	00 268 889 0	Spannseil	Tensioning rope	Tendeur		12	12	12			Rd. 8 X 380
24	00 917 103 0	Federstecker	Spring clip	Goupille elastique		x	x	x			3,2
25	00 912 067 1	Splint	Cotter pin	Goupille fendue		x	x	x			4 X 32
26	00 274 339 2	Knotenkette	Chain	Chaine		x	x	x			Lg.= 137
27	00 463 431 0	Vierkant-Stopfen	Square plug	Bouchon carré		x	x	x			
28	00 268 318 0	Schutzrohr	Guard tube	Tube protecteur		x	x	x			Lg.= 1640
29	00 274 327 6	Zugfeder	Tension spring	Ressort tendeur		x	x	x			2,5 X 21 X 180
30	00 901 410 0	6kt-Schraube	Hex head bolt	Boulon tête hex		x	x	x			M 6 X 40
31	00 910 411 1	Scheibe	Washer	Rondelle		x	x	x			6,4 X 12,5 X 1,6
32	00 908 704 1	Sicherungsmutter	Hex nut	Ecrou hex		x	x	x			M 6



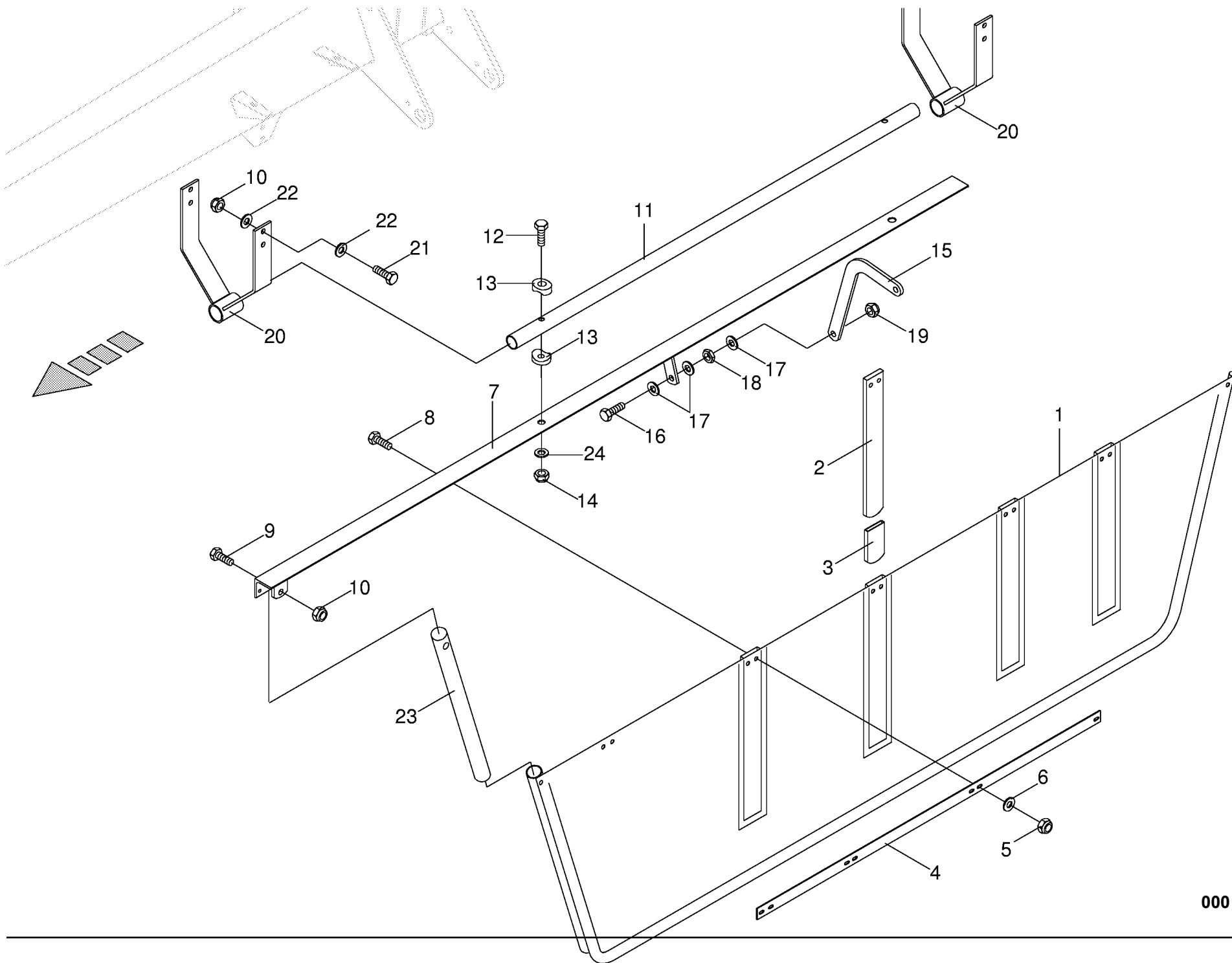
000 001 093 01 / 20.1





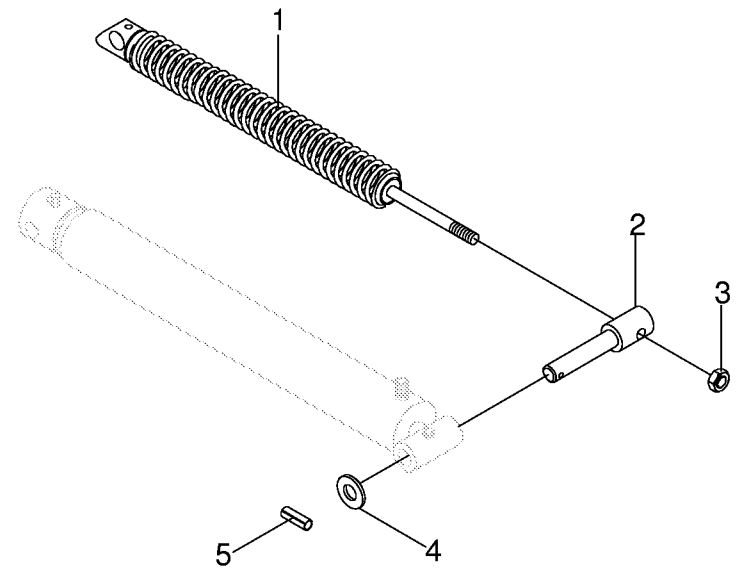
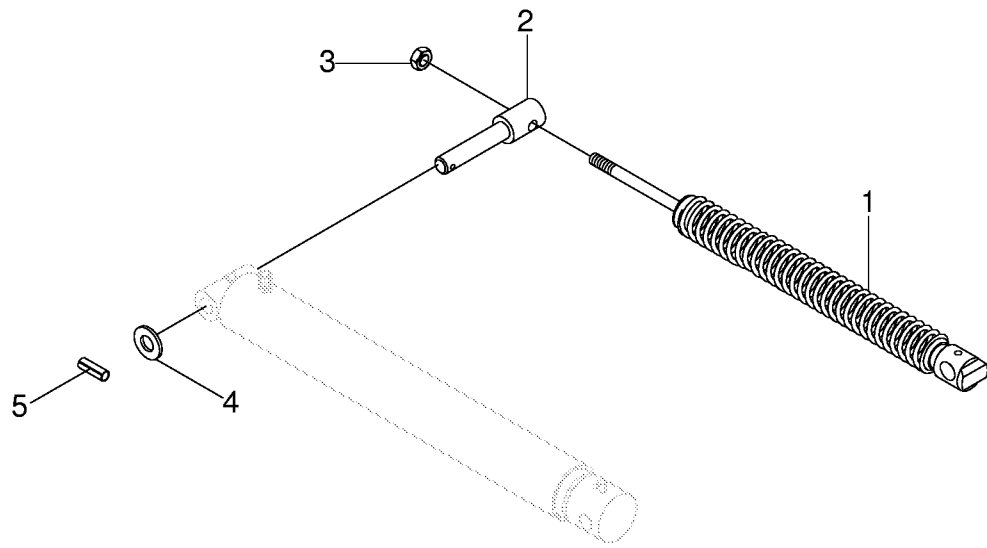
000 001 093 01 / 22.0

444 664 2



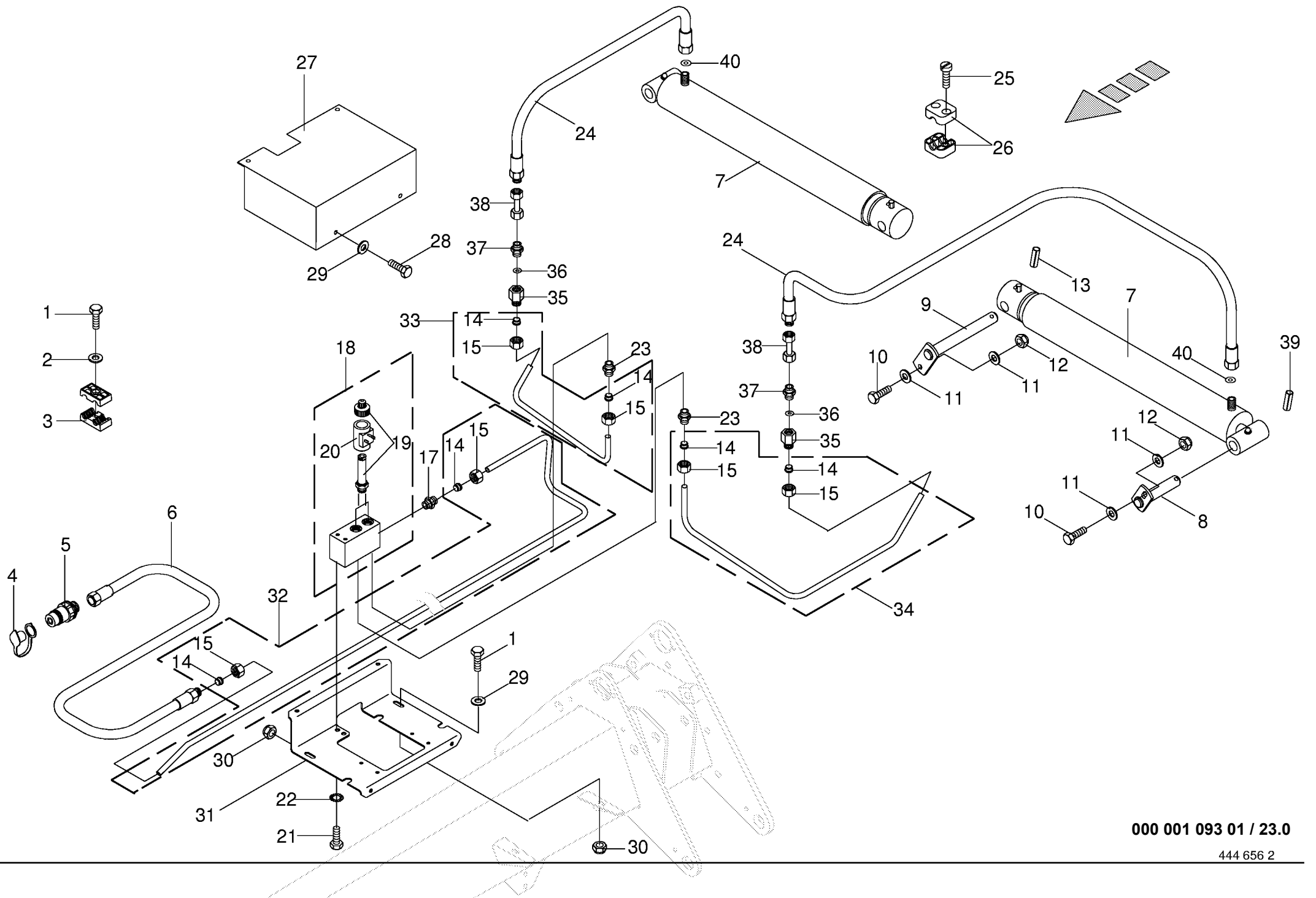
000 001 093 01 / 22.1

444 664 3



000 001 093 01 / 22.5

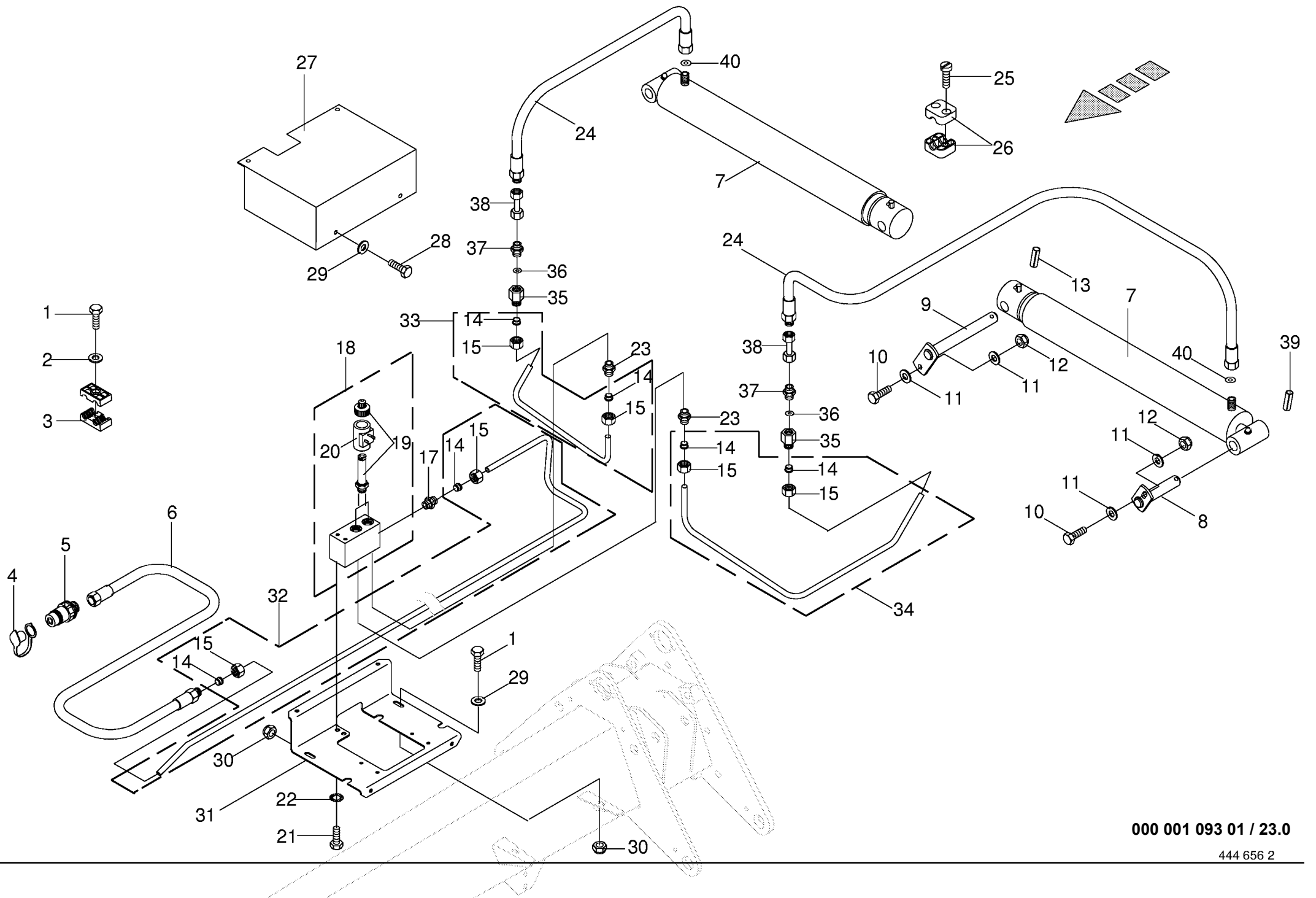
443 080 0



000 001 093 01 / 23.0

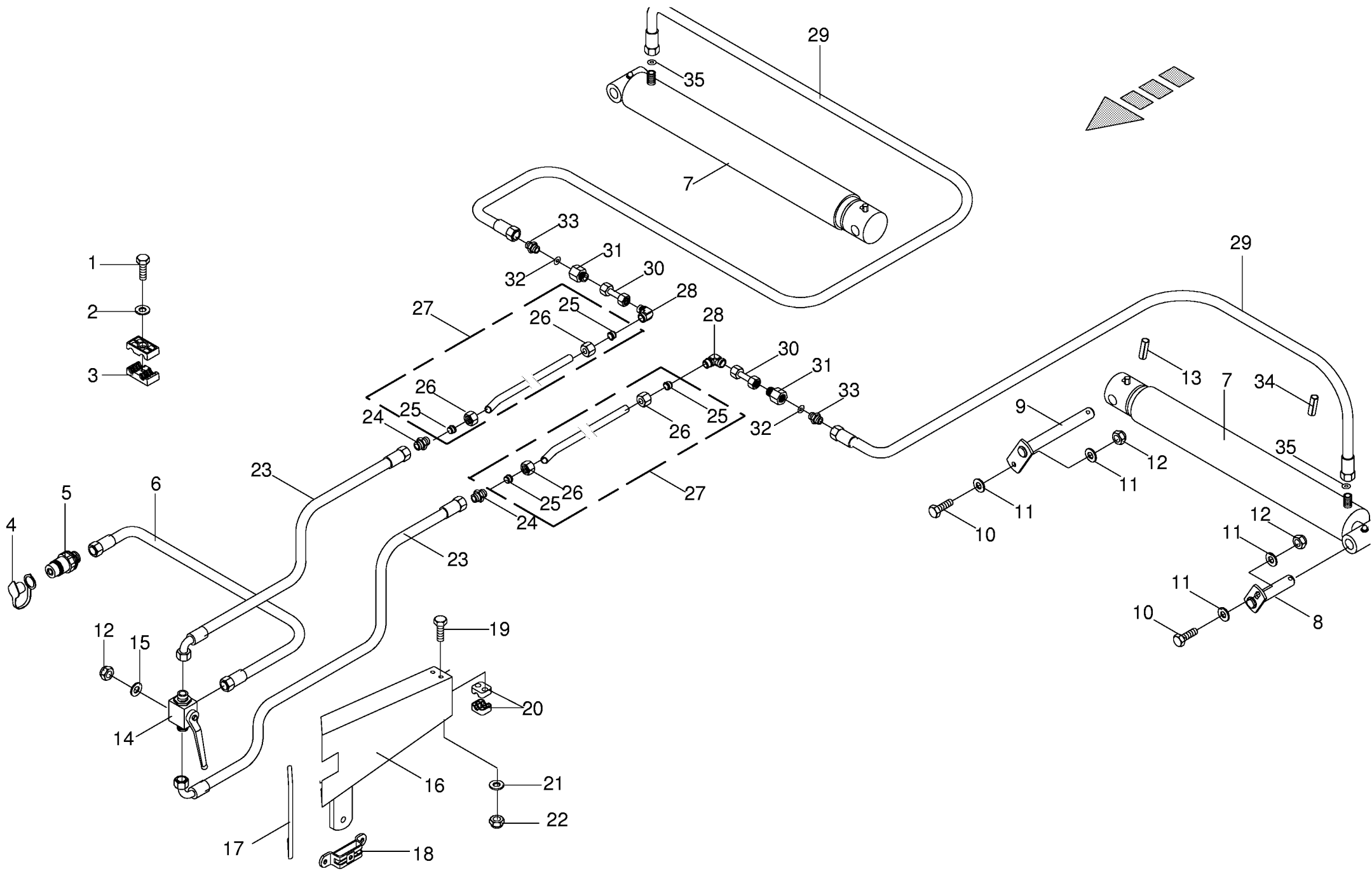
444 656 2

Hydraulik-elekt. Aushebung Hydraulics-electrical lift Hydraulique-relevage electrique					585001 - 709000	S 7 0 0	S 8 0 0	S 9 0 0		000 001 093 01
									444 656 2	23.0
Pos.	ID-Nr.	Benennung	Description	Description	Masch.-Nr-					Bemerkung/Remarks/Remarque
1	00 900 617 0	6kt-Schraube	Hex head bolt	Boulon tête hex		x	x	x		M 8 X 30
2	00 910 603 0	Scheibe	Washer	Rondelle		x	x	x		8,4 X 24 X 2
3	00 925 105 0	Schelle (2 Hälften)	Clamp (two half)	Collier pour tuyaux (2moities)		x	x	x		Bo. 12/12
4	00 921 171 0	Staubmuffe rot	Dust cap red	Manchon anti-poussiere rouge		x	x	x		
5	00 921 145 0	Kupplungsstecker	Plug	Coupleur male		x	x	x		M 18 X 1,5
6	00 921 030 1	Hydraulikschlauch	Hydraulic hose	Tuyau hydraulique		x	x	x		lg.= 1600
7	00 918 486 1	Hydro-Zylinder	Hydraulic cylinder	Vérin hydraulique		x	x			Zz 25/70X 442/614
	00 918 736 0	Dichtungssatz	Sealing set	Jeu de joints		x	x			
	00 918 486 1	Hydro-Zylinder	Hydraulic cylinder	Vérin hydraulique		x	x			Zz 25/70X 442/614
	00 918 776 0	Dichtungssatz	Sealing set	Jeu de joints		x	x			
	00 918 489 0	Hydro-Zylinder	Hydraulic cylinder	Vérin hydraulique				x		ZZ 25/75 X 478/660
	00 918 736 0	Dichtungssatz	Sealing set	Jeu de joints				x		
8	00 256 367 1	Bolzen	Pin	Boulon		x	x			
	00 265 348 4	Bolzen	Pin	Boulon				x		Rd. 35 X 191
9	00 268 247 0	Bolzen	Pin	Boulon		x	x	x		
10	00 900 657 0	6kt-Schraube	Hex head bolt	Boulon tête hex		x	x	x		M 12 X 35
11	00 910 414 0	Scheibe	Washer	Rondelle		x	x	x		10,5 X 21 X 2
12	00 908 758 0	Sicherungsmutter	Securing nut	Écrou-frein		x	x	x		M 10
13	00 912 672 1	Spannhülse	Clamping sleeve	Douille de serrage		x	x	x		8 X 50
14	00 921 046 1	Schneidring	Cutting ring	Baque coupante		x	x	x		L 12
15	00 921 206 0	Überwurfmutter	Nozzle disc cap	Écrou de buse-pastille		x	x	x		AL 12
17	00 920 901 1	Einschraubstutzen	Male connector	Raccord filet		x	x	x		M 18 X 1,5
18	00 919 068 0	Steuerblock	Control bloc	Bloc de commande		x	x	x		2-Fach
19	00 919 127 0	Magnetventil	Magnetic valve	Electrovanne		x	x	x		12 V
20	00 919 070 0	Magnetspule	Solenoid coil	Bobine d'electro-aimant		x	x	x		12 V
21	00 900 612 0	6kt-Schraube	Hex head bolt	Boulon tête hex		x	x	x		M 8 X 16
22	00 909 908 1	Sperrkantscheibe	Detent edged washer	Disque à bord d'arrêt		x	x	x		SKM 8
23	00 921 060 1	Einschraubstutzen	Male connector	Raccord filet		x	x	x		L 12 MB
24	00 920 965 0	Hochdruckschlauchleitung	High pressure hose line	Conduite de tuyau haute pression		x	x	x		lg.= 800
25	00 903 479 0	Zylinderschraube	Allen screw	Vis tete cylindrique		x	x	x		AM 6 X 25
26	00 925 102 1	Schelle (2 Hälften)	Clamp (two half)	Collier pour tuyaux (2moities)		x	x	x		Bo.=18
27	00 267 786 0	Schutzkasten	Protective box	Caisson de protection		x	x	x		
28	00 900 612 0	6kt-Schraube	Hex head bolt	Boulon tête hex		x	x	x		M 8 X 16
29	00 910 413 0	Scheibe	Washer	Rondelle		x	x	x		8,4 X 17 X 1,6
30	00 908 706 0	Sicherungsmutter	Hex nut	Ecrou hex		x	x	x		M 8
31	00 268 891 0	Konsole	Console	Console		x	x	x		
32	00 268 191 0	Hydraulikrohr -kpl.	Hydraulic pipe -cpl.	Tube hydraulique -cpl.		x	x			12 X 1,5
	00 268 877 0	Hydraulikrohr kpl.	Hydraulic pipe cpl.	Tube hydraulique cpl.				x		12 X 1,5

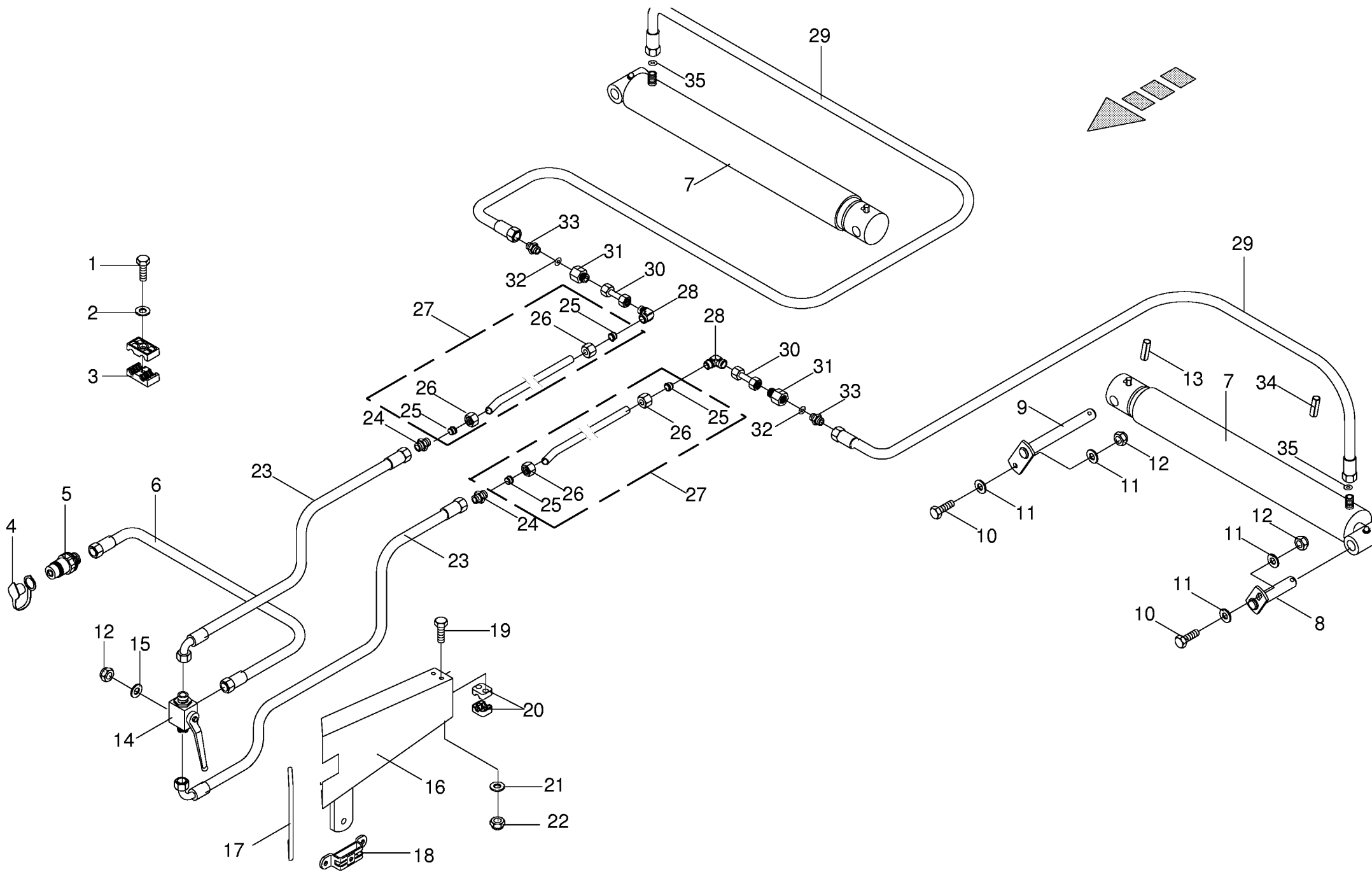


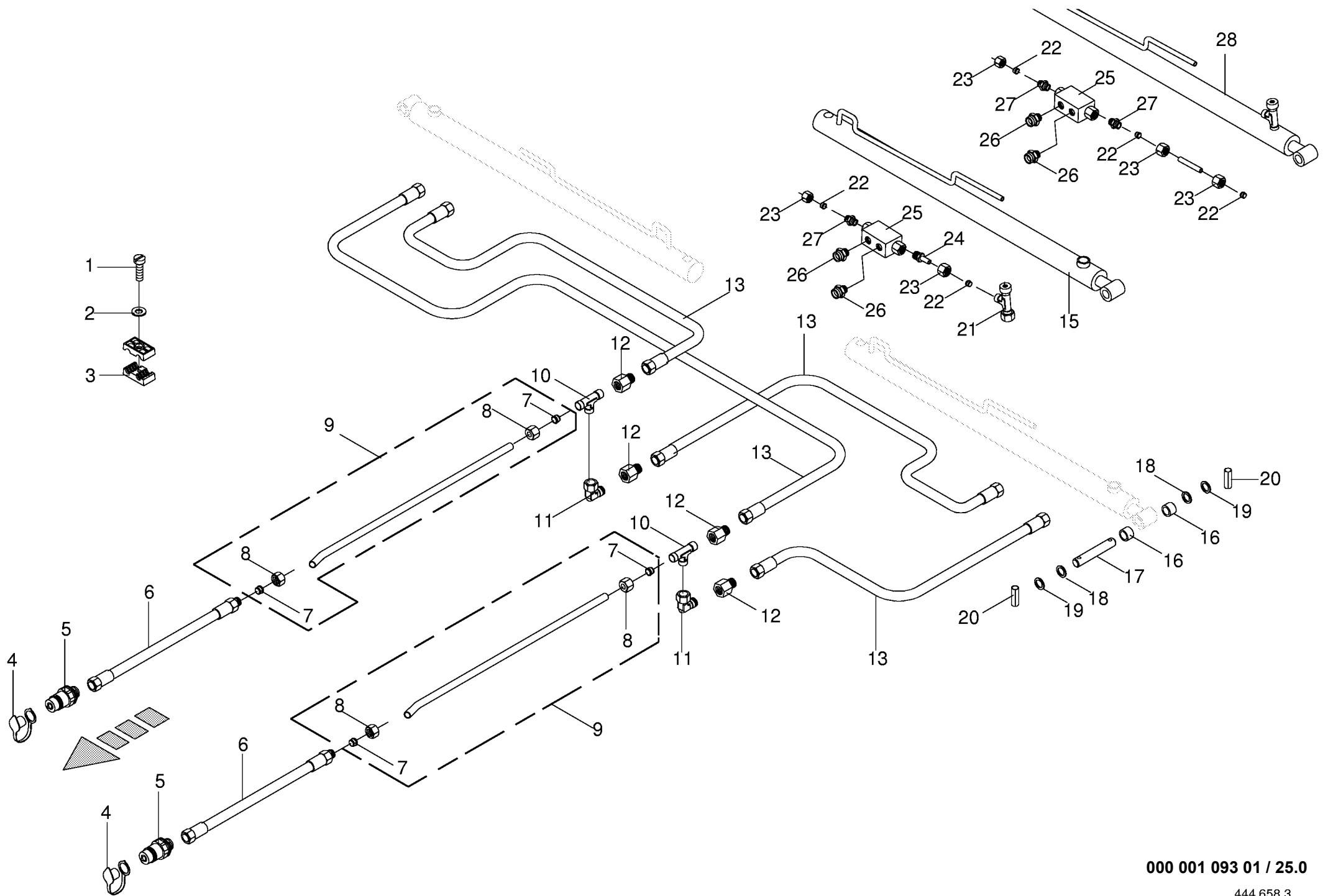
000 001 093 01 / 23.0

444 656 2



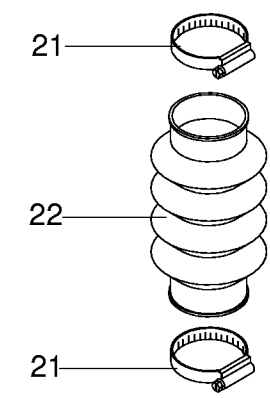
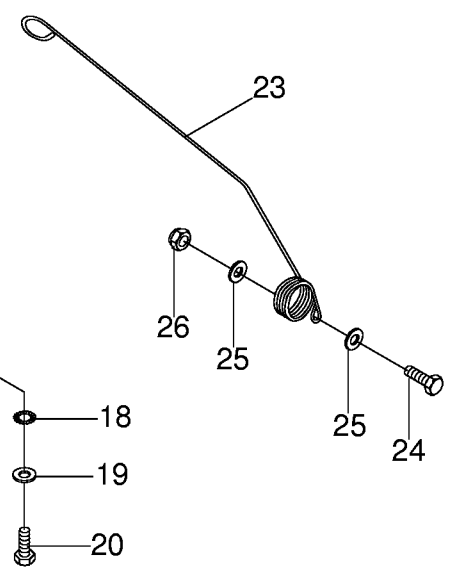
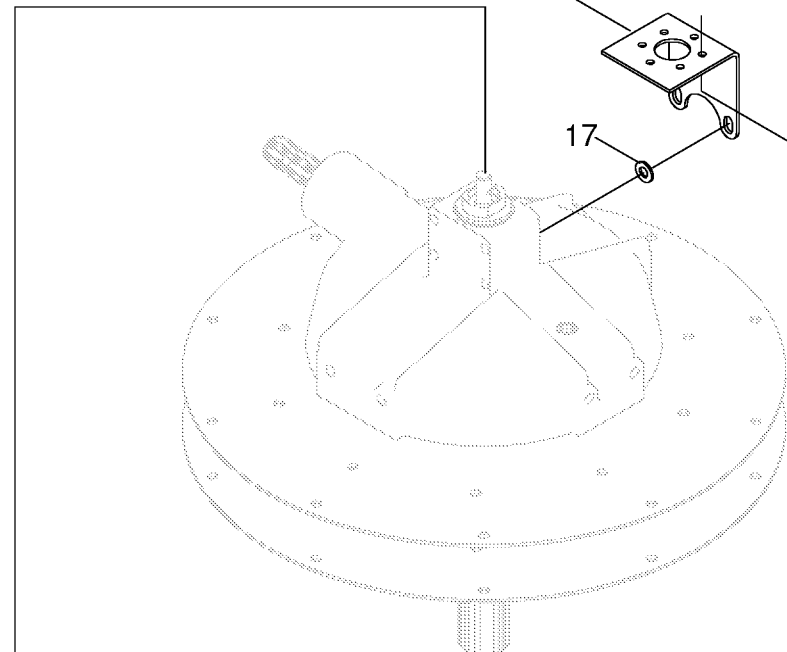
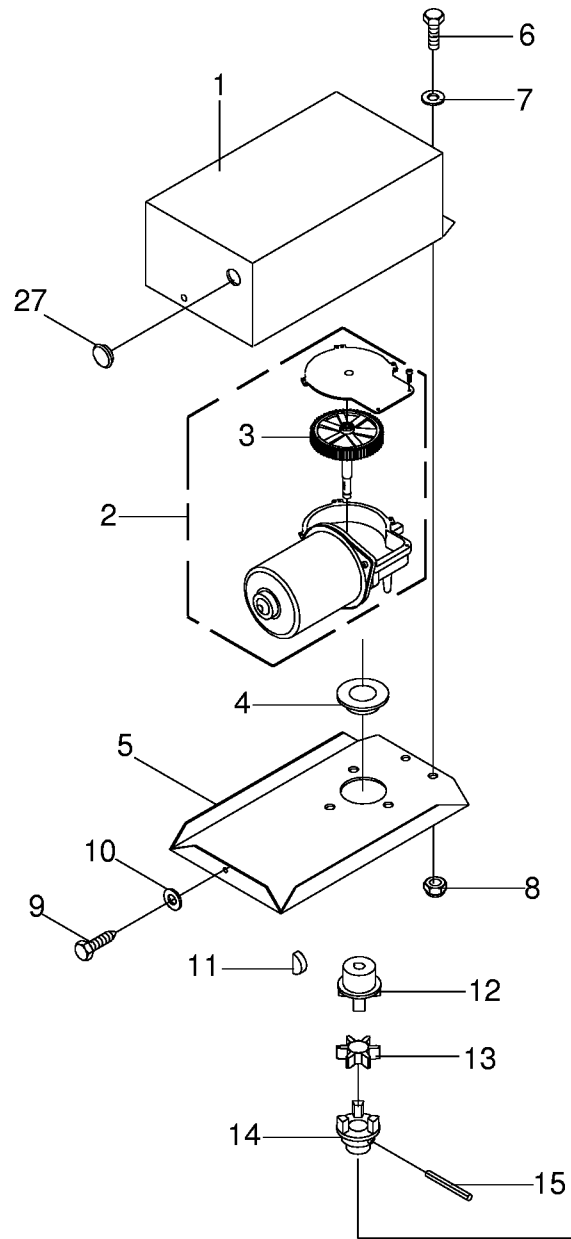
Hydraulik - Aushebung Hydraulics - lift Système hydraulique - levage					585001 - 709000	S 7 0 0	S 8 0 0	S 9 0 0		000 001 093 01
Pos.	ID-Nr.	Benennung	Description	Description	Masch.-Nr-					444 657 2 24.0
										Bemerkung/Remarks/Remarque
1	00 900 617 0	6kt-Schraube	Hex head bolt	Boulon tête hex		x	x	x		M 8 X 30
2	00 910 603 0	Scheibe	Washer	Rondelle		x	x	x		8,4 X 24 X 2
3	00 925 105 0	Schelle (2 Hälften)	Clamp (two half)	Collier pour tuyaux (2moities)		x	x	x		Bo. 12/12
4	00 921 171 0	Staubmuffe rot	Dust cap red	Manchon anti-poussiere rouge		x	x	x		
5	00 921 145 0	Kupplungsstecker	Plug	Coupleur male		x	x	x		M 18 X 1,5
6	00 920 969 0	Hochdruckschlauchleitung	High pressure hose line	Conduite de tuyau haute pression		x	x	x		lg.= 1500
7	00 918 486 1	Hydro-Zylinder	Hydraulic cylinder	Vérin hydraulique		x	x			Zz 25/70X 442/614
	00 918 736 0	Dichtungssatz	Sealing set	Jeu de joints		x	x			
	00 918 486 1	Hydro-Zylinder	Hydraulic cylinder	Vérin hydraulique		x	x			Zz 25/70X 442/614
	00 918 776 0	Dichtungssatz	Sealing set	Jeu de joints		x	x			
	00 918 489 0	Hydro-Zylinder	Hydraulic cylinder	Vérin hydraulique				x		ZZ 25/75 X 478/660
	00 918 736 0	Dichtungssatz	Sealing set	Jeu de joints				x		
8	00 256 367 1	Bolzen	Pin	Boulon		x	x			
	00 265 348 4	Bolzen	Pin	Boulon				x		Rd. 35 X 191
9	00 268 247 0	Bolzen	Pin	Boulon		x	x	x		
10	00 900 657 0	6kt-Schraube	Hex head bolt	Boulon tête hex		x	x	x		M 12 X 35
11	00 910 414 0	Scheibe	Washer	Rondelle		x	x	x		10,5 X 21 X 2
12	00 908 758 0	Sicherungsmutter	Securing nut	Écrou-frein		x	x	x		M 10
14	00 344 524 0	3 Wege-Umschalt-Kugelhahn	3-way ball cock	Robinet a 3voies a tourn spher		x	x	x		
15	00 910 353 0	Scheibe	Washer	Rondelle		x	x	x		11 X 34 X 3
16	00 153 536 0	Schutz für Umschalhahn	Guard for change-over tap	Protecteur pour robinet à clapet		x	x	x		
17	00 925 111 0	Kantenschutz	Edge protection	Bordure de protection		x	x	x		(ID-NR.= 1 m)
19	00 901 159 0	6kt-Schraube	Hex head bolt	Boulon tête hex		x	x	x		M 6 X 120
20	00 925 102 1	Schelle (2 Hälften)	Clamp (two half)	Collier pour tuyaux (2moities)		x	x	x		Bo.=18
	00 925 101 1	Schelle (2 Hälften)	Clamp	Collier pour tuyaux		x	x	x		Bo.=14
	00 910 411 1	Scheibe	Washer	Rondelle		x	x	x		6,4 X 12,5 X 1,6
22	00 908 704 1	Sicherungsmutter	Hex nut	Ecrou hex		x	x	x		M 6
23	00 920 032 0	Hochdruckschlauchleitung	High pressure hose line	Conduite de tuyau haute pression		x	x	x		lg.= 2500
24	00 921 060 1	Einschraubstutzen	Male connector	Raccord filet		x	x	x		L 12 MB
25	00 921 046 1	Schneidring	Cutting ring	Baque coupante		x	x	x		L 12
26	00 921 206 0	Überwurfmutter	Nozzle disc cap	Écrou de buse-pastille		x	x	x		AL 12
27	00 268 190 0	Hydraulikrohr kpl.	Hydraulic pipe cpl.	Tube hydraulique cpl.		x	x			12 X 1,5
	00 268 876 0	Hydraulikrohr kpl.	Hydraulic pipe cpl.	Tube hydraulique cpl.				x		12 X 1.5
28	00 921 067 1	Stutzen	Lug	Tubulure		x	x	x		M 18 X 1,5
29	00 921 016 0	Hochdruckschlauchleitung	High pressure hose line	Conduite de tuyau haute pression		x	x	x		lg.= 1050
30	00 230 743 0	Doppelnippel	Double nipple	Double raccord		x	x	x		L 12
31	00 276 337 1	Einschraubstutzen	Male connector	Raccord filet		x	x	x		(für Einseitige Drossel)
32	00 920 903 0	Drosselscheibe	Throttling disc	Disque d'etranquement		x	x	x		2/16



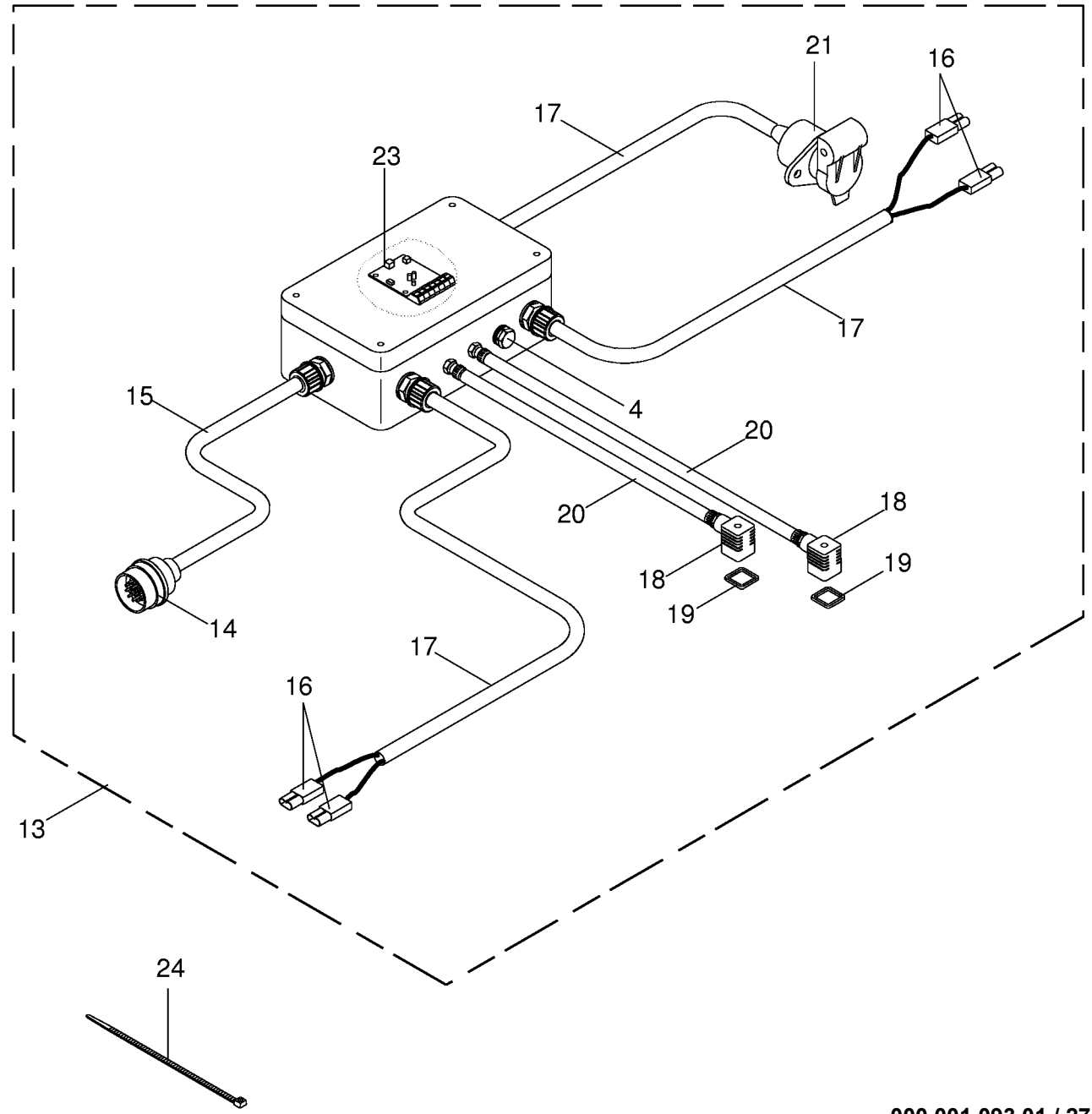
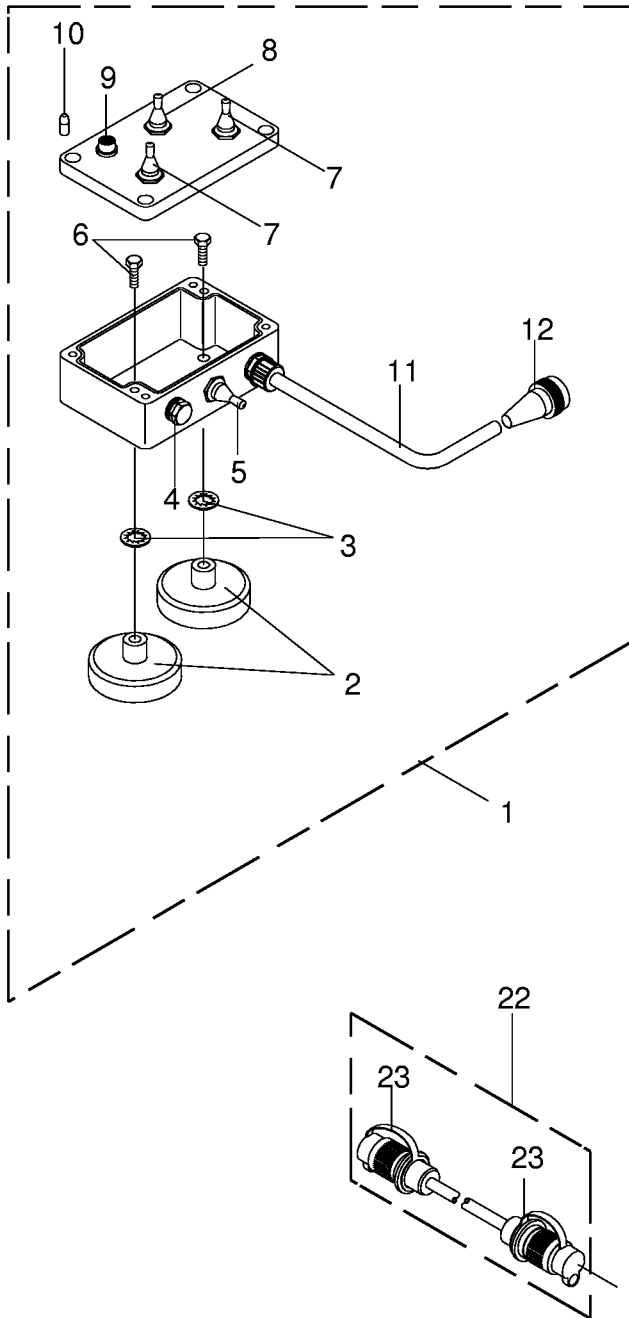


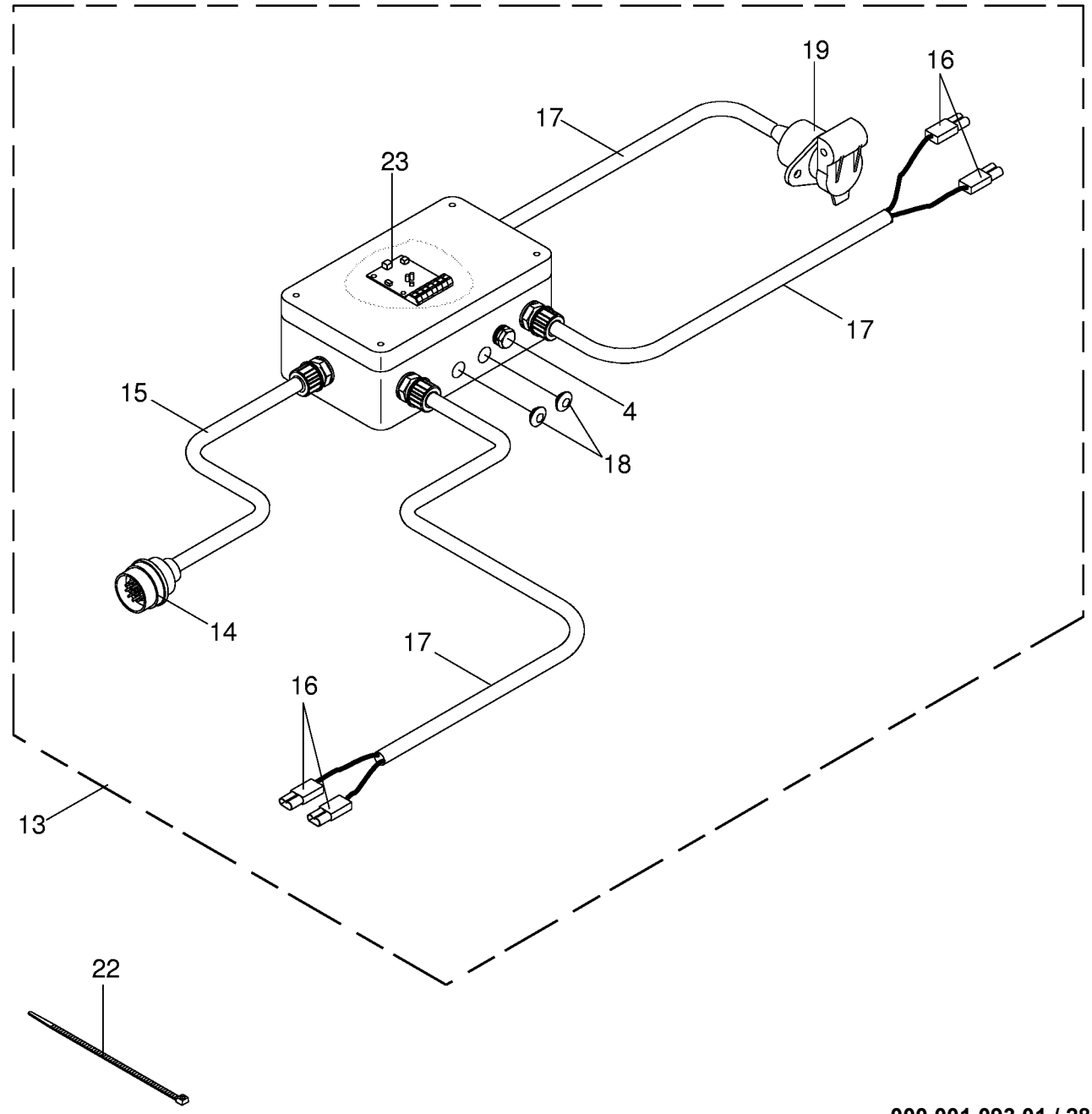
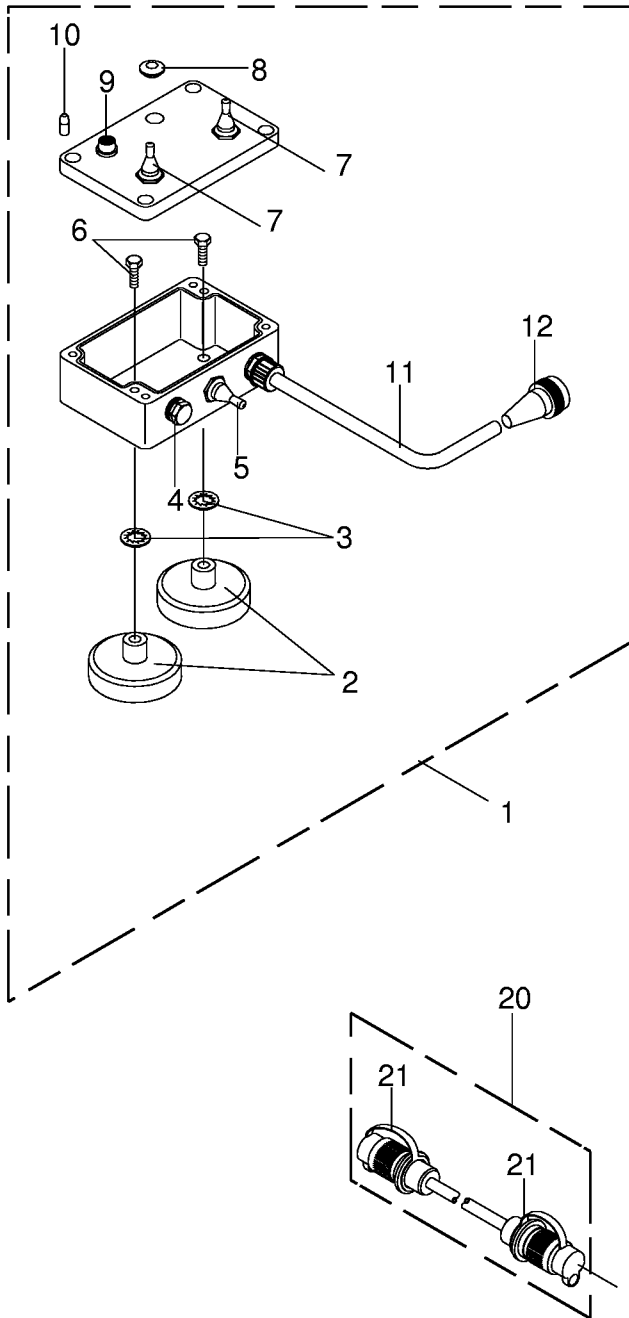
000 001 093 01 / 25.0

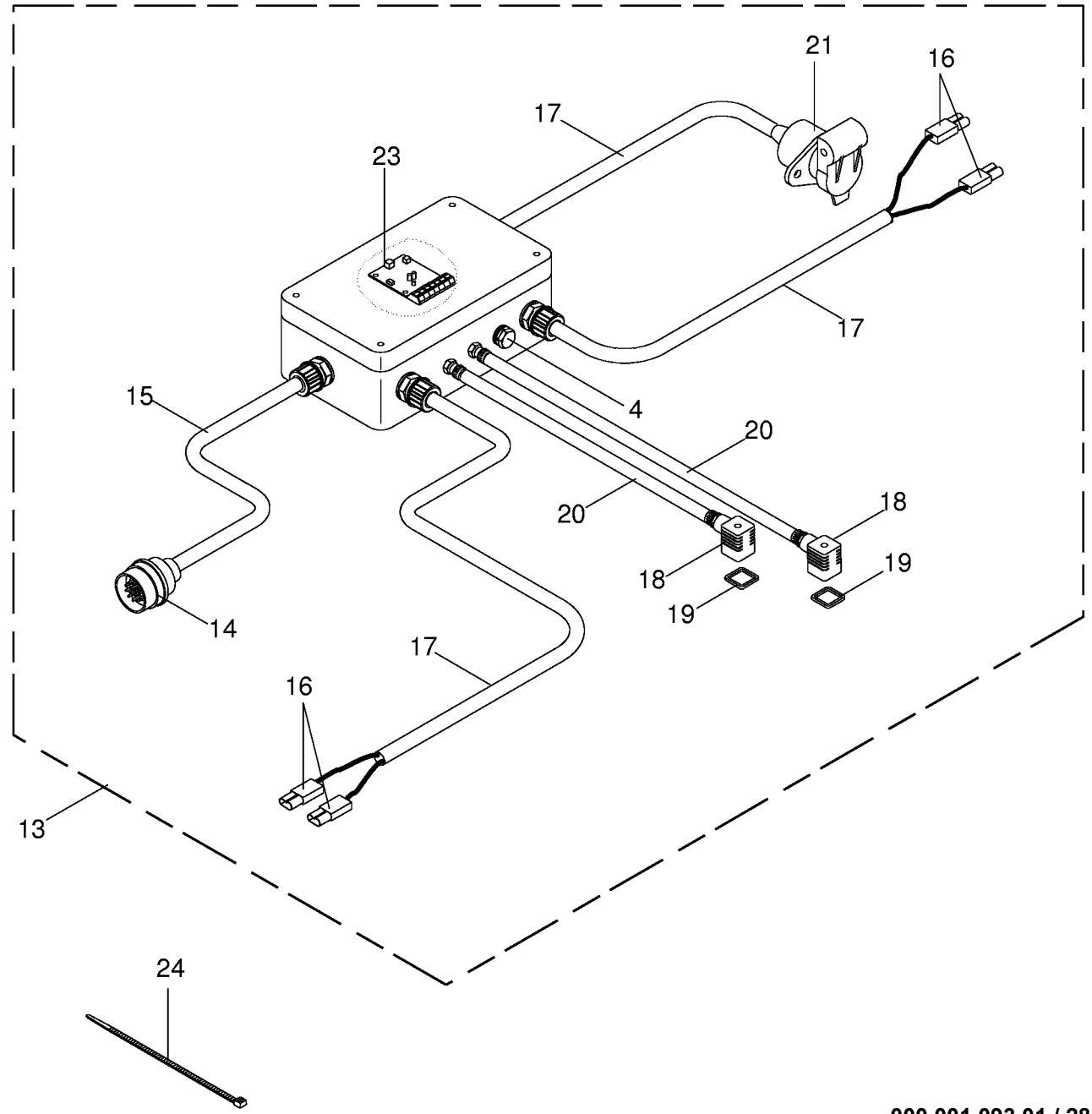
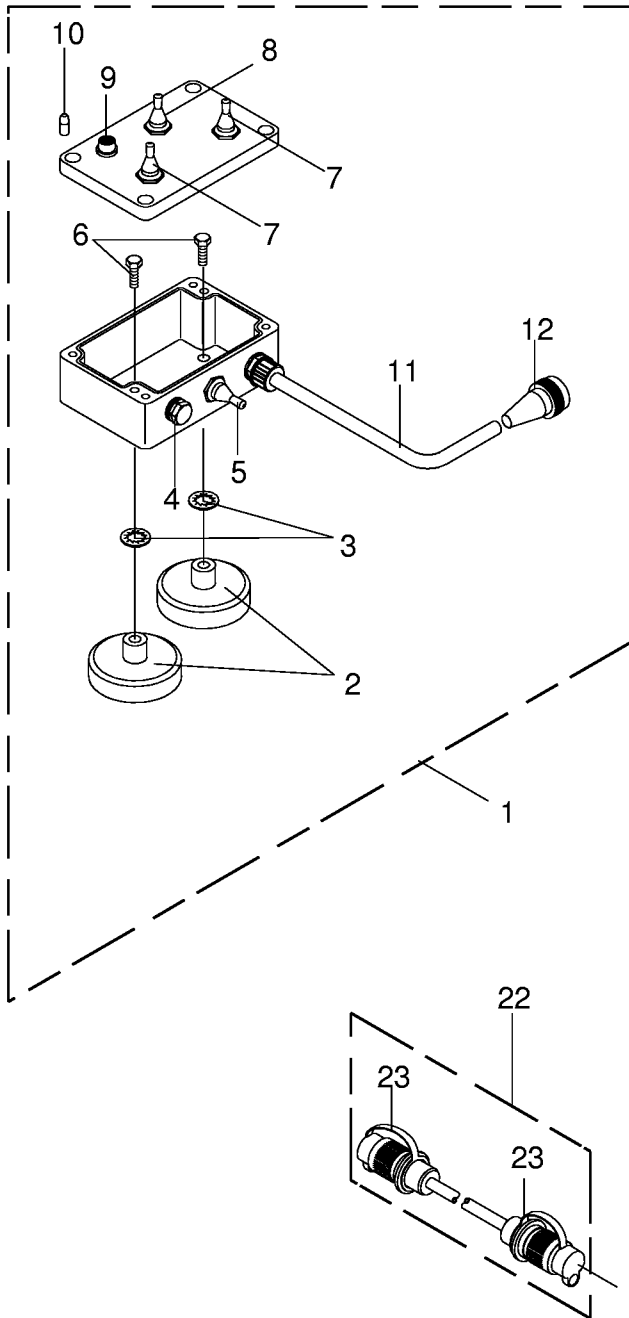
444 658 3

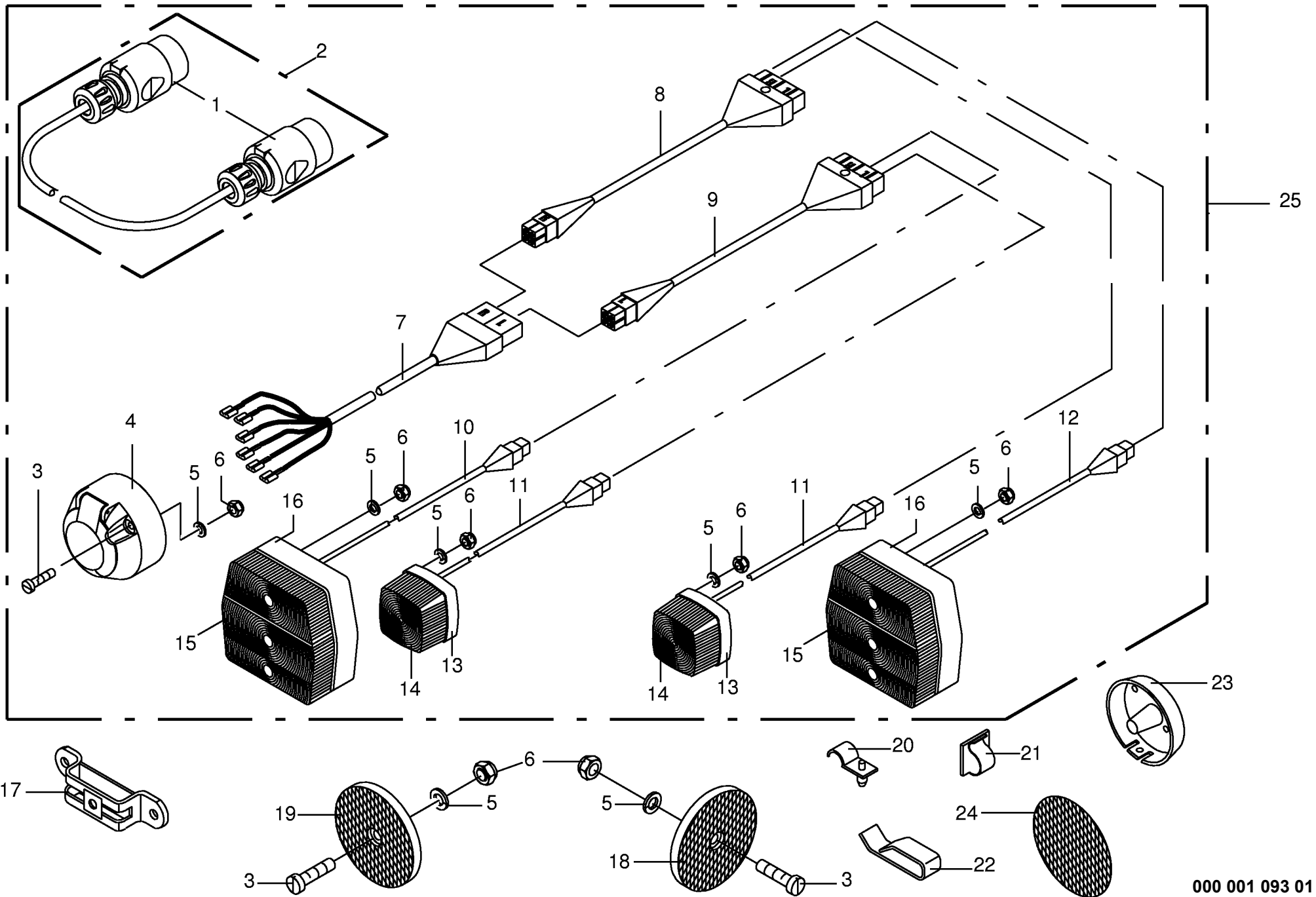


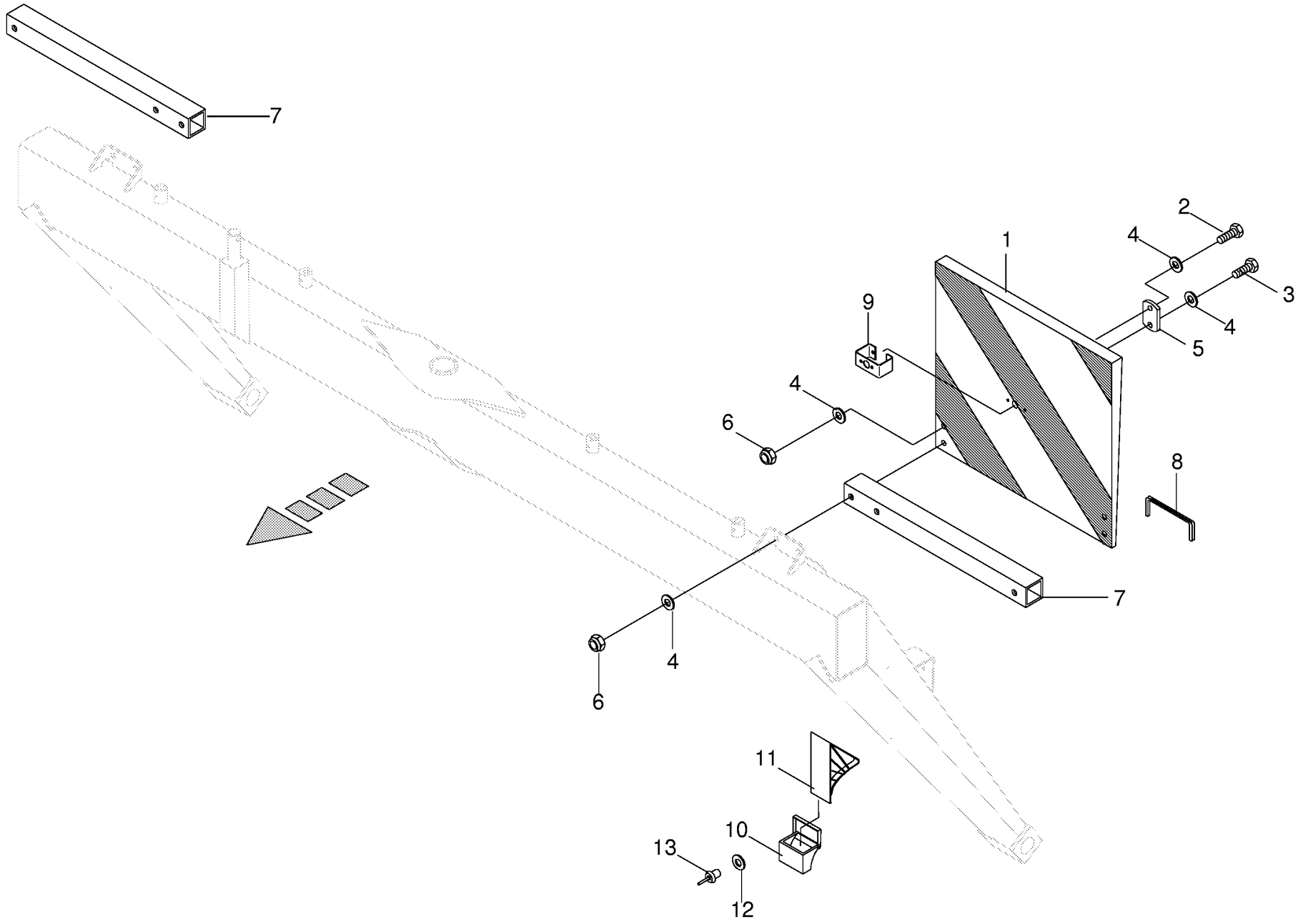
000 001 093 01 / 26.0

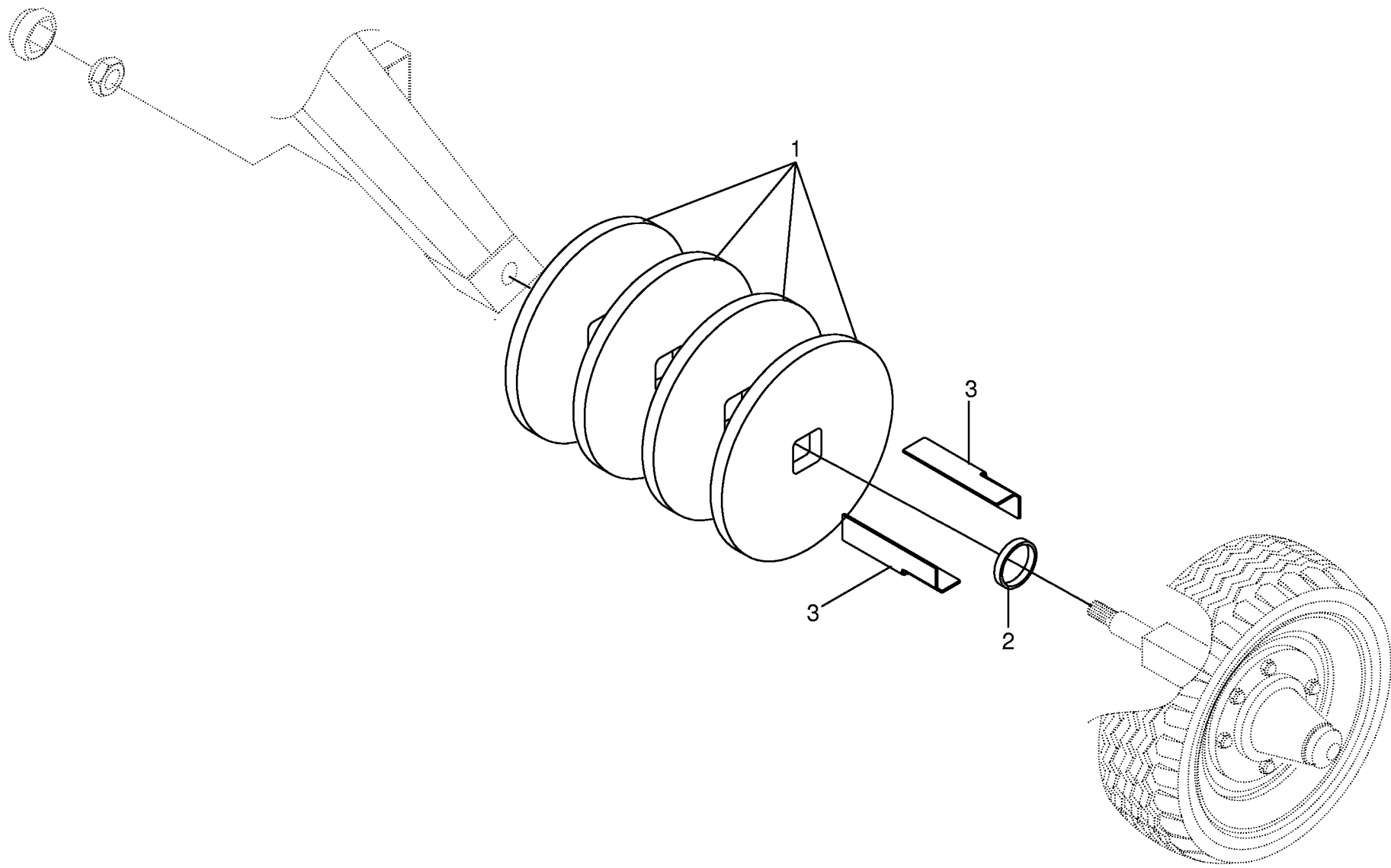


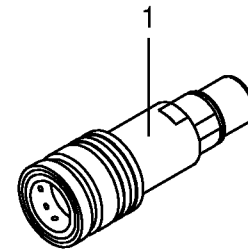
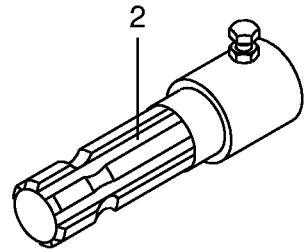


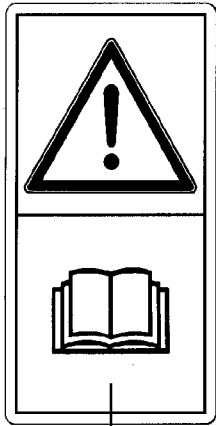




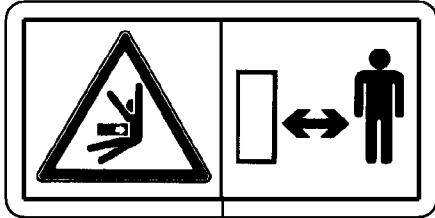




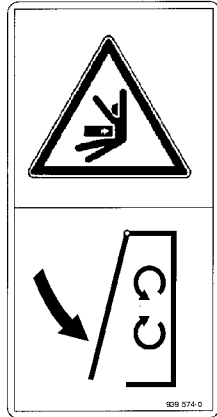




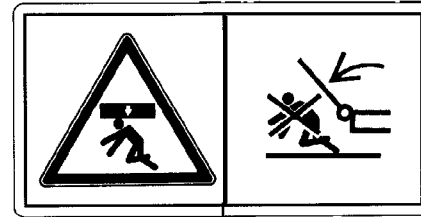
1



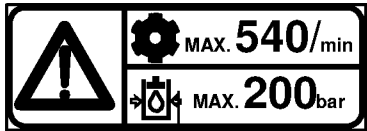
2



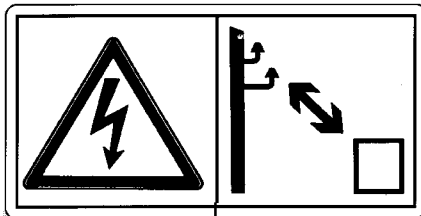
3



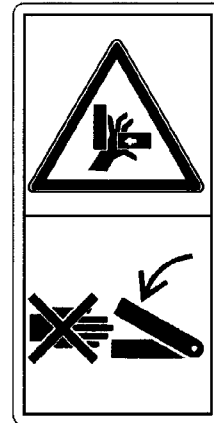
4



5



6



7

SWADRO 700

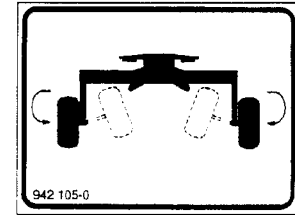
1

KRONE

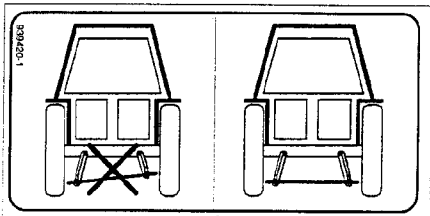
2

1,0 bar

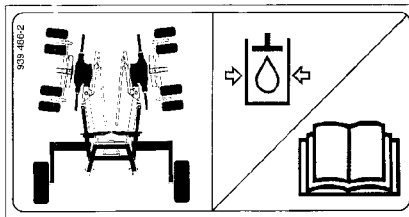
3



4



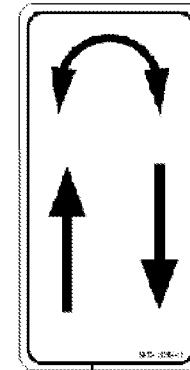
5



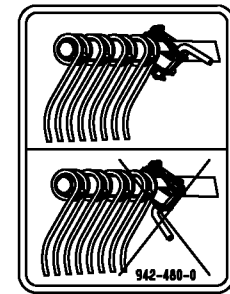
6



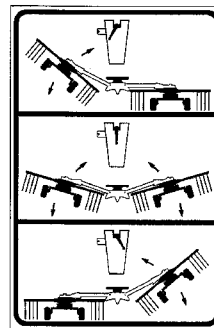
7



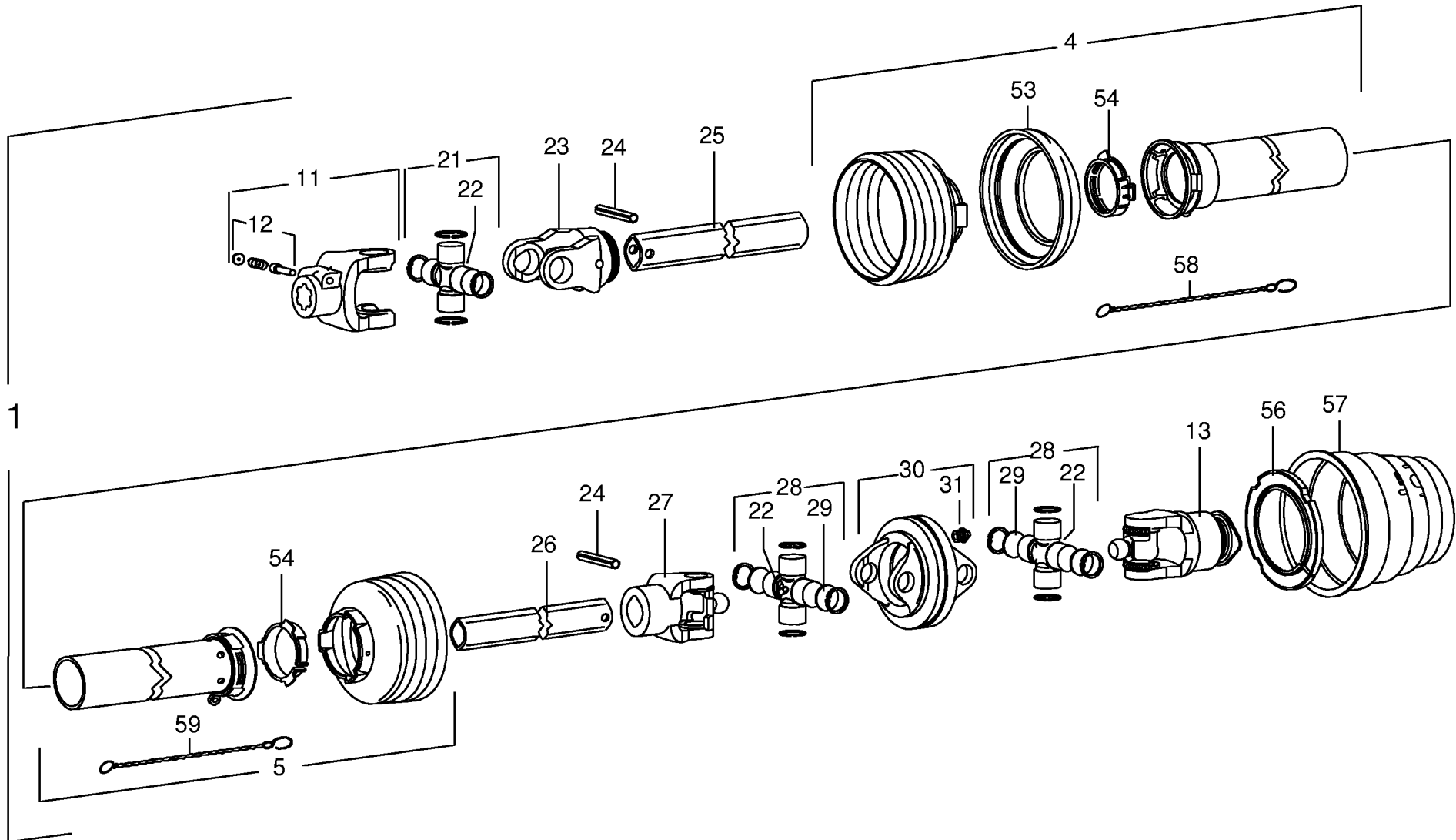
8

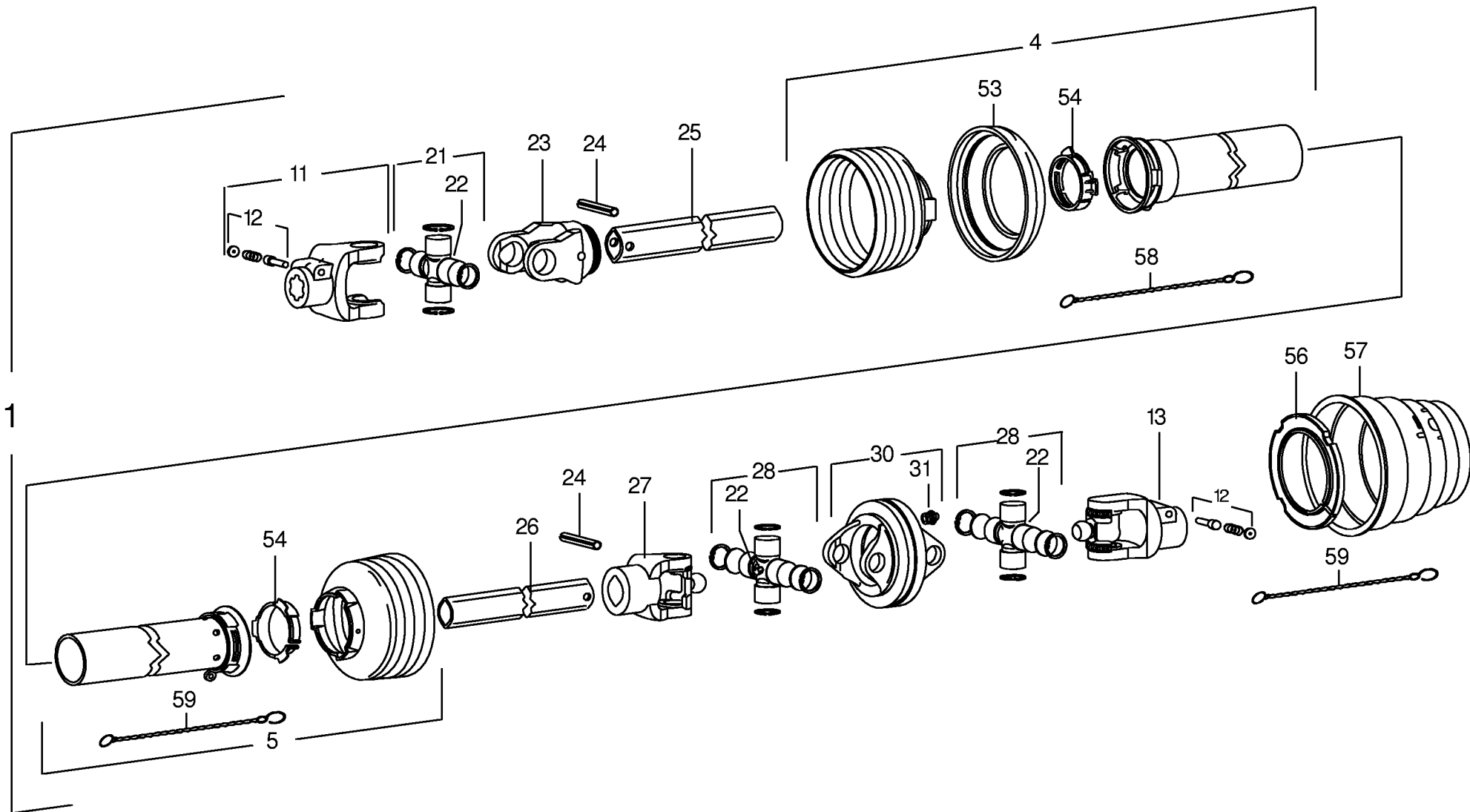


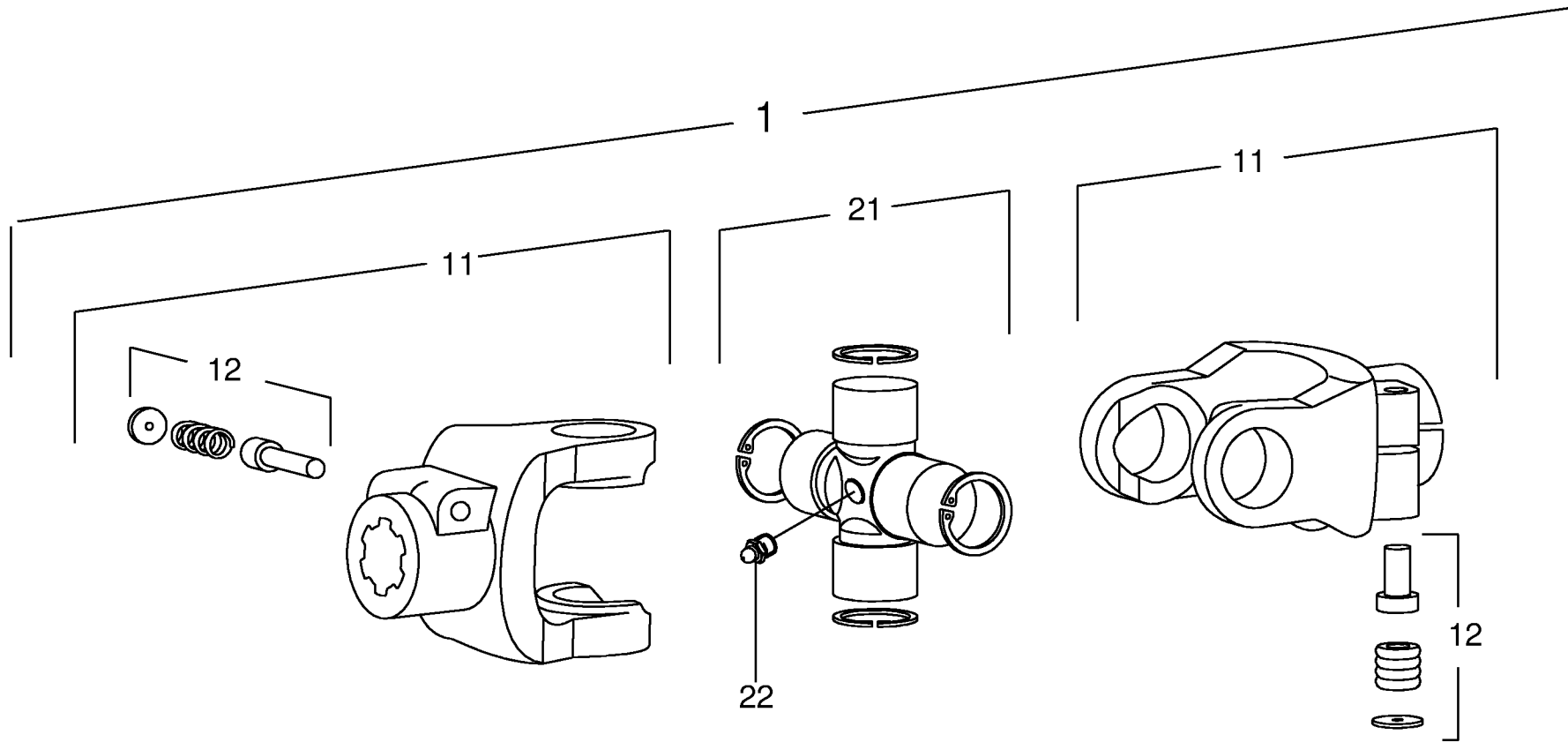
9

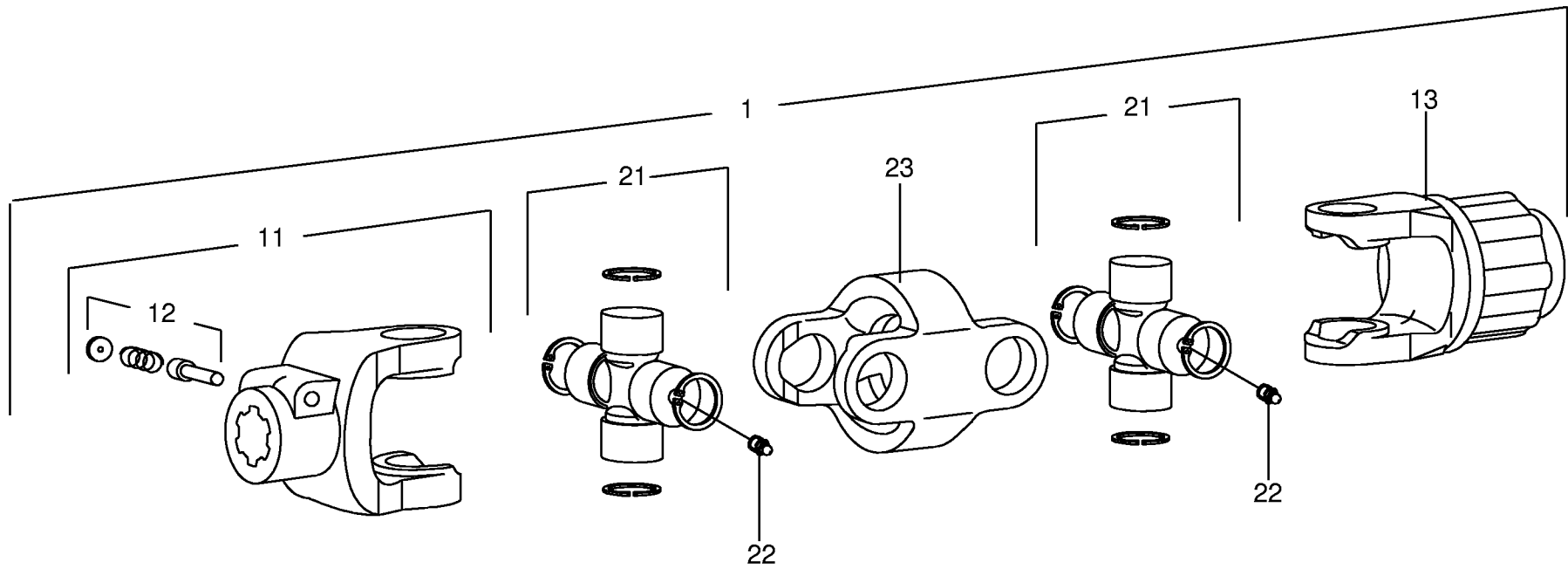


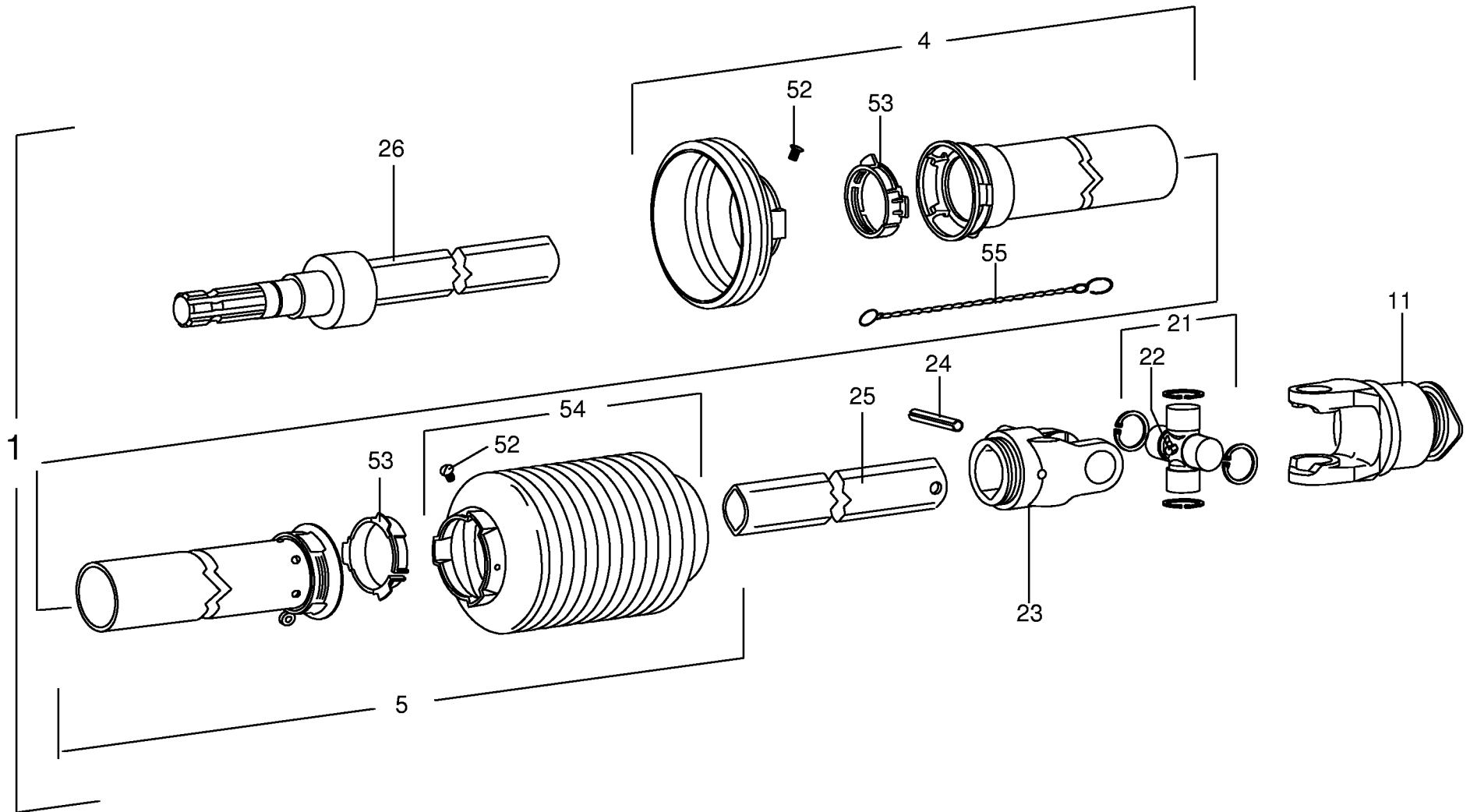
10

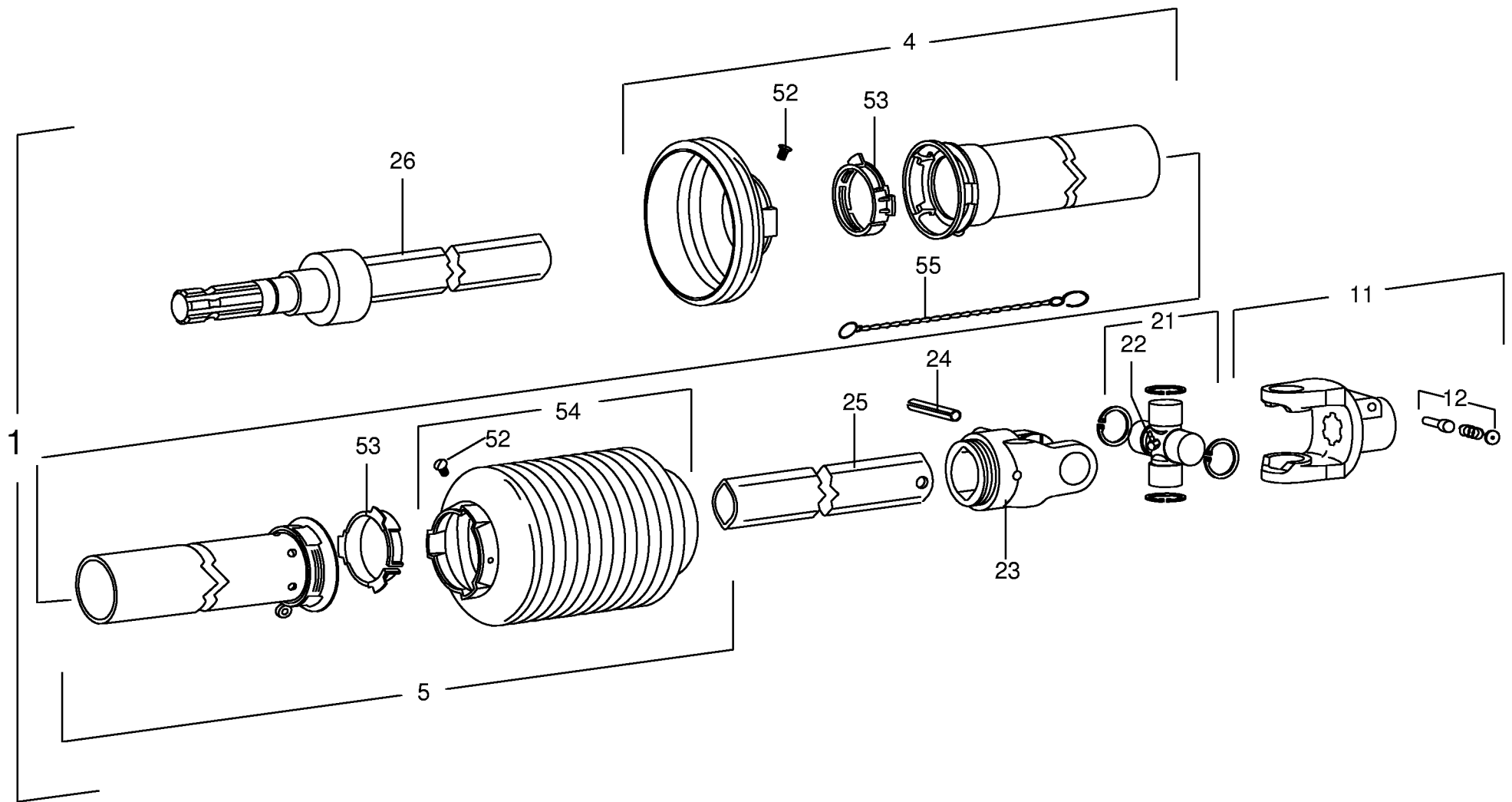


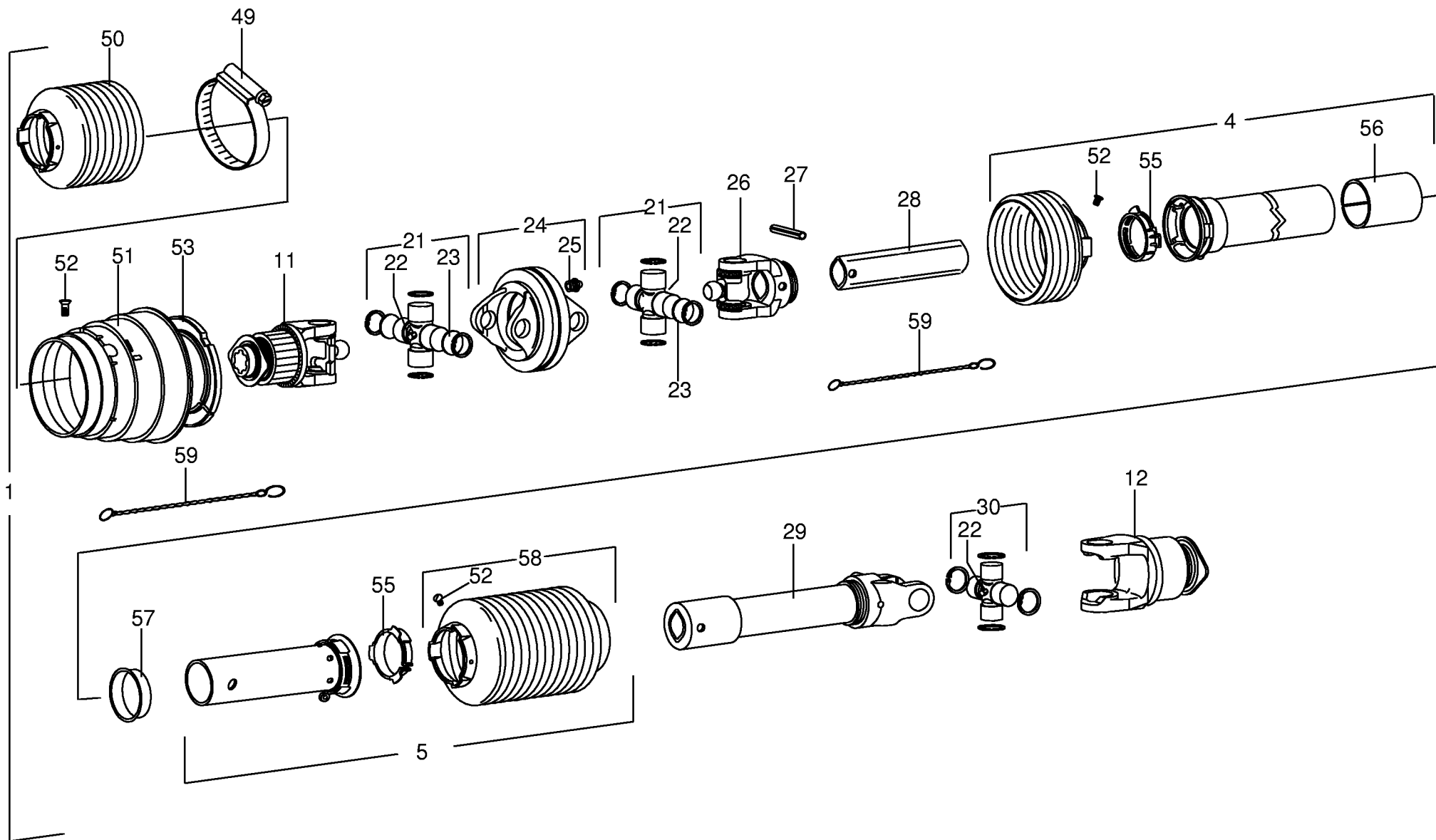


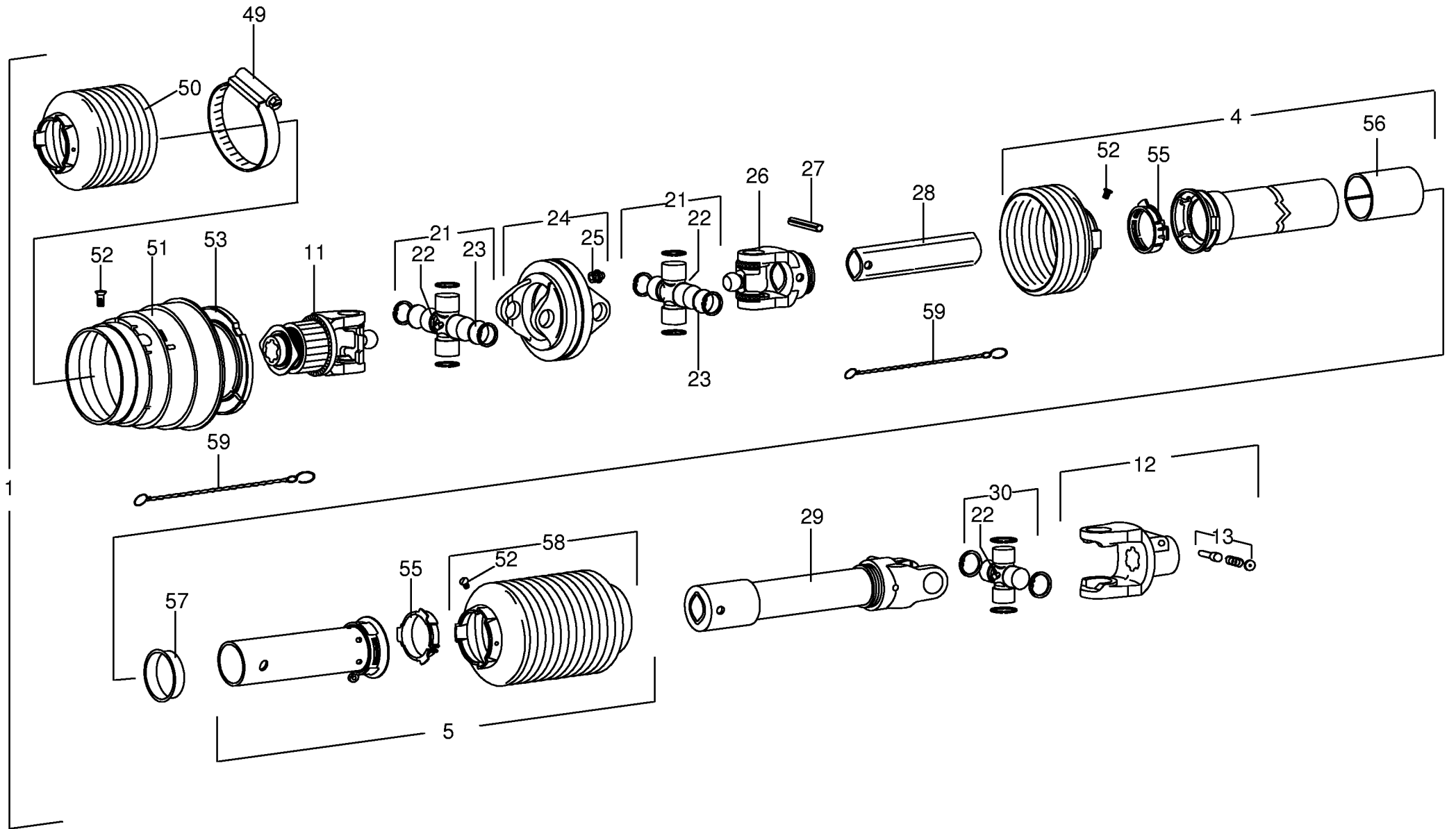












ID-NR. ID-NO.	TAFEL DIAG.	POS. POS.	ID-NR. ID-NO.	TAFEL DIAG.	POS. POS.	ID-NR. ID-NO.	TAFEL DIAG.	POS. POS.	ID-NR. ID-NO.	TAFEL DIAG.	POS. POS.	ID-NR. ID-NO.	TAFEL DIAG.	POS. POS.
00 015 213 4	20.0	10	00 250 957 0	20.1	33	00 268 056 0	11.0	11	00 268 113 0	10.0	6	00 268 192 0	23.0	34
00 015 213 4	20.1	10	00 251 209 1	30.0	7	00 268 056 0	12.0	11	00 268 114 0	11.0	14	00 268 193 0	23.0	33
00 139 621 1	21.0	10	00 256 367 1	23.0	8	00 268 060 0	11.0	6	00 268 114 0	12.0	6	00 268 196 0	9.0	30
00 144 615 2	1.0	22	00 256 367 1	24.0	8	00 268 060 0	12.0	14	00 268 115 1	20.0	5	00 268 196 0	10.0	30
00 144 891 3	5.0	1	00 260 490 0	30.0	1	00 268 062 0	13.0	5	00 268 115 1	20.1	5	00 268 196 0	11.0	30
00 145 212 0	6.0	6	00 265 061 0	14.0	31	00 268 064 0	14.0	16	00 268 116 0	18.0	1	00 268 196 0	12.0	30
00 146 976 2	6.0	5	00 265 061 0	15.0	31	00 268 064 0	15.0	16	00 268 116 0	18.1	1	00 268 197 1	8.0	20
00 153 021 0	14.0	32	00 265 115 0	29.0	25	00 268 080 2	18.0	16	00 268 125 0	20.0	21	00 268 198 1	7.0	15
00 153 021 0	15.0	32	00 265 331 0	22.0	1	00 268 080 2	18.1	16	00 268 126 0	20.0	12	00 268 199 1	7.0	15
00 153 021 0	22.0	13	00 265 331 0	22.1	1	00 268 083 0	13.0	4	00 268 126 0	20.1	12	00 268 211 1	2.0	12
00 153 021 0	22.1	13	00 265 332 0	22.0	2	00 268 084 1	9.0	9	00 268 127 1	20.0	1	00 268 216 0	2.0	31
00 153 091 0	25.0	17	00 265 332 0	22.1	2	00 268 084 1	10.0	9	00 268 127 1	20.1	1	00 268 217 0	2.0	27
00 153 206 0	18.0	20	00 265 333 0	22.0	23	00 268 084 1	11.0	9	00 268 129 0	20.0	19	00 268 218 0	3.0	1
00 153 206 0	18.1	20	00 265 333 0	22.1	23	00 268 084 1	12.0	9	00 268 129 0	20.1	19	00 268 219 0	4.0	22
00 153 207 0	17.0	5	00 265 348 4	22.5	2	00 268 086 1	18.0	6	00 268 130 1	20.0	5	00 268 219 0	5.0	19
00 153 277 0	22.0	4	00 265 348 4	23.0	8	00 268 086 1	18.1	6	00 268 130 1	20.1	5	00 268 224 0	19.0	13
00 153 277 0	22.1	4	00 265 348 4	24.0	8	00 268 089 0	18.0	17	00 268 131 0	1.0	5	00 268 225 0	2.0	17
00 153 479 0	16.0	10	00 265 495 0	26.0	23	00 268 090 0	9.0	10	00 268 136 0	6.0	1	00 268 226 0	4.0	11
00 153 516 0	14.0	13	00 265 518 0	4.0	12	00 268 090 0	10.0	10	00 268 146 1	1.0	10	00 268 228 0	2.0	26
00 153 516 0	15.0	13	00 265 995 0	31.0	1	00 268 090 0	11.0	10	00 268 150 0	7.0	1	00 268 231 0	21.0	2
00 153 536 0	24.0	16	00 266 349 0	19.0	18	00 268 090 0	12.0	10	00 268 150 0	8.0	1	00 268 232 0	21.0	7
00 153 877 0	20.0	2	00 266 375 0	9.0	5	00 268 091 0	14.0	2	00 268 157 0	7.0	1	00 268 233 0	4.0	7
00 153 877 0	20.1	2	00 266 375 0	10.0	5	00 268 091 0	15.0	2	00 268 157 0	8.0	1	00 268 233 0	5.0	7
00 154 170 0	6.0	23	00 266 375 0	11.0	5	00 268 092 0	17.0	1	00 268 162 1	7.0	12	00 268 234 0	1.0	16
00 154 172 0	22.0	11	00 266 375 0	12.0	5	00 268 096 0	17.0	2	00 268 162 1	8.0	12	00 268 245 0	7.0	20
00 154 172 0	22.1	11	00 266 498 0	2.0	19	00 268 097 0	14.0	17	00 268 165 0	21.0	11	00 268 245 0	8.0	24
00 154 265 0	7.0	10	00 266 598 1	2.0	24	00 268 097 0	15.0	17	00 268 166 0	4.0	27	00 268 247 0	23.0	9
00 154 265 0	8.0	10	00 266 877 0	31.0	3	00 268 103 0	14.0	18	00 268 171 0	18.0	12	00 268 247 0	24.0	9
00 154 443 0	2.0	1	00 266 941 2	31.0	2	00 268 103 0	15.0	18	00 268 171 0	18.1	12	00 268 249 0	4.0	6
00 154 453 1	26.0	14	00 267 470 0	20.1	21	00 268 105 0	14.0	26	00 268 175 0	4.0	16	00 268 251 0	22.0	20
00 154 454 1	26.0	12	00 267 786 0	23.0	27	00 268 105 0	15.0	26	00 268 180 1	8.0	15	00 268 252 0	22.0	7
00 154 457 1	26.0	1	00 267 798 0	21.0	2	00 268 108 0	9.0	1	00 268 181 1	8.0	15	00 268 256 0	9.0	21
00 154 496 0	26.0	5	00 268 050 0	9.0	18	00 268 108 0	10.0	1	00 268 182 0	7.0	2	00 268 256 0	10.0	21
00 154 566 0	1.0	21	00 268 050 0	10.0	18	00 268 108 0	11.0	1	00 268 182 0	8.0	2	00 268 256 0	11.0	21
00 155 383 1	2.0	16	00 268 050 0	11.0	18	00 268 108 0	12.0	1	00 268 184 0	7.0	4	00 268 256 0	12.0	21
00 155 621 0	1.0	12	00 268 050 0	12.0	18	00 268 110 0	14.0	9	00 268 184 0	8.0	4	00 268 258 1	18.0	11
00 189 149 0	7.0	8	00 268 053 0	14.0	1	00 268 111 0	15.0	9	00 268 186 0	30.0	9	00 268 258 1	18.1	11
00 189 149 0	8.0	8	00 268 053 0	15.0	1	00 268 112 0	9.0	6	00 268 189 0	25.0	9	00 268 261 0	6.0	13
00 230 743 0	23.0	38	00 268 056 0	9.0	11	00 268 112 0	10.0	14	00 268 190 0	24.0	27	00 268 262 0	6.0	24
00 230 743 0	24.0	30	00 268 056 0	10.0	11	00 268 113 0	9.0	14	00 268 191 0	23.0	32	00 268 263 0	5.0	12

ID-NR.	TAFEL	POS.	ID-NR.	TAFEL	POS.	ID-NR.	TAFEL	POS.	ID-NR.	TAFEL	POS.	ID-NR.	TAFEL	POS.
ID-NO.	DIAG.	POS.	ID-NO.	DIAG.	POS.	ID-NO.	DIAG.	POS.	ID-NO.	DIAG.	POS.	ID-NO.	DIAG.	POS.
00 268 264 1	6.0	19	00 268 497 0	22.1	20	00 276 337 1	24.0	31	00 302 617 0	28.1	17	00 900 605 0	28.1	6
00 268 265 0	26.0	16	00 268 798 0	25.0	9	00 281 663 2	30.0	5	00 302 689 0	27.0	16	00 900 607 0	26.0	20
00 268 266 0	8.0	17	00 268 799 1	20.1	35	00 301 002 0	27.0	2	00 302 689 0	28.0	16	00 900 612 0	2.0	33
00 268 267 0	8.0	16	00 268 867 0	5.0	6	00 301 002 0	28.0	2	00 302 689 0	28.1	16	00 900 612 0	23.0	21
00 268 269 0	1.0	6	00 268 875 0	22.5	1	00 301 002 0	28.1	2	00 303 063 1	27.0	12	00 900 612 0	23.0	28
00 268 272 0	19.0	10	00 268 876 0	24.0	27	00 301 005 0	27.0	10	00 303 063 1	28.0	12	00 900 614 0	26.0	6
00 268 276 0	14.0	8	00 268 877 0	23.0	32	00 301 005 0	28.0	10	00 303 063 1	28.1	12	00 900 617 0	23.0	1
00 268 276 0	15.0	8	00 268 885 0	15.0	18	00 301 005 0	28.1	10	00 303 065 1	27.0	14	00 900 617 0	24.0	1
00 268 277 0	18.0	31	00 268 886 0	14.0	35	00 301 022 0	27.0	20	00 303 065 1	28.0	14	00 900 632 0	13.0	1
00 268 277 0	18.1	31	00 268 887 1	20.0	22	00 301 022 0	28.1	20	00 303 065 1	28.1	14	00 900 634 0	7.0	6
00 268 279 0	1.0	17	00 268 887 1	20.1	22	00 301 058 0	27.0	18	00 303 262 0	27.0	1	00 900 634 0	8.0	6
00 268 280 0	17.0	16	00 268 889 0	20.0	23	00 301 058 0	28.1	18	00 303 262 0	28.1	1	00 900 636 0	20.1	34
00 268 281 0	18.0	8	00 268 891 0	23.0	31	00 301 086 2	27.0	15	00 303 263 0	27.0	13	00 900 636 0	30.0	2
00 268 281 0	18.1	8	00 268 892 0	2.0	32	00 301 086 2	28.0	15	00 303 263 0	28.1	13	00 900 637 0	22.0	21
00 268 282 0	25.0	16	00 268 893 0	5.0	11	00 301 086 2	28.1	15	00 303 272 0	28.0	1	00 900 637 0	22.1	21
00 268 291 0	19.0	14	00 268 894 0	22.0	15	00 301 147 0	27.0	11	00 303 273 0	28.0	13	00 900 638 0	4.0	19
00 268 294 0	14.0	19	00 268 895 2	22.0	15	00 301 147 0	28.0	11	00 303 279 0	27.0	25	00 900 638 0	5.0	21
00 268 294 0	15.0	19	00 268 895 2	22.1	15	00 301 147 0	28.1	11	00 303 279 0	28.0	23	00 900 638 0	7.0	22
00 268 298 0	18.0	9	00 268 896 0	19.0	16	00 301 156 0	28.0	8	00 303 279 0	28.1	25	00 900 638 0	8.0	27
00 268 298 0	18.1	9	00 268 928 0	2.0	5	00 301 186 0	27.0	19	00 303 329 0	28.0	18	00 900 653 0	4.0	17
00 268 303 1	20.0	1	00 268 929 1	8.0	20	00 301 186 0	28.1	19	00 332 490 0	9.0	25	00 900 653 0	9.0	3
00 268 303 1	20.1	1	00 268 930 0	3.0	1	00 301 775 0	27.0	5	00 332 490 0	10.0	25	00 900 653 0	9.0	12
00 268 304 0	20.0	12	00 268 950 1	18.0	16	00 301 775 0	28.0	5	00 332 490 0	11.0	25	00 900 653 0	10.0	3
00 268 304 0	20.1	12	00 268 950 1	18.1	16	00 301 775 0	28.1	5	00 332 490 0	12.0	25	00 900 653 0	10.0	12
00 268 305 0	20.0	12	00 268 955 3	15.0	17	00 301 963 0	27.0	9	00 340 104 2	1.0	28	00 900 653 0	11.0	3
00 268 305 0	20.1	12	00 268 956 0	17.0	1	00 301 963 0	28.0	9	00 341 198 0	23.0	40	00 900 653 0	11.0	12
00 268 306 0	20.0	12	00 268 963 0	2.0	1	00 301 963 0	28.1	9	00 341 198 0	24.0	35	00 900 653 0	12.0	3
00 268 306 0	20.1	12	00 268 965 0	2.0	17	00 302 027 0	27.0	8	00 344 524 0	24.0	14	00 900 653 0	12.0	12
00 268 318 0	20.0	28	00 268 968 0	2.0	12	00 302 027 0	28.1	8	00 463 431 0	20.0	27	00 900 655 0	6.0	2
00 268 318 0	20.1	28	00 268 990 2	8.0	15	00 302 092 0	27.0	22	00 463 431 0	20.1	27	00 900 656 0	4.0	8
00 268 324 0	18.1	17	00 268 992 2	8.0	15	00 302 092 0	28.0	20	00 900 239 1	22.0	8	00 900 656 0	5.0	8
00 268 327 0	18.1	33	00 268 998 2	19.0	15	00 302 092 0	28.1	22	00 900 239 1	22.1	8	00 900 657 0	2.0	28
00 268 332 0	18.1	32	00 271 388 1	2.0	35	00 302 232 0	27.0	7	00 900 284 1	26.0	24	00 900 657 0	23.0	10
00 268 333 0	21.0	3	00 271 388 1	7.0	29	00 302 232 0	28.0	7	00 900 302 1	22.0	16	00 900 657 0	24.0	10
00 268 334 0	21.0	3	00 271 388 1	8.0	34	00 302 232 0	28.1	7	00 900 302 1	22.1	16	00 900 677 0	8.0	18
00 268 353 1	2.0	5	00 274 327 6	20.0	29	00 302 605 0	27.0	4	00 900 335 1	6.0	26	00 900 688 0	1.0	9
00 268 402 0	15.0	41	00 274 327 6	20.1	29	00 302 605 0	28.0	4	00 900 362 0	14.0	29	00 901 008 1	14.0	21
00 268 405 0	14.0	27	00 274 339 2	20.0	26	00 302 605 0	28.1	4	00 900 362 0	15.0	29	00 901 008 1	15.0	21
00 268 405 0	15.0	27	00 274 339 2	20.1	26	00 302 617 0	27.0	17	00 900 605 0	27.0	6	00 901 028 0	13.0	11
00 268 496 0	22.1	7	00 276 337 1	23.0	35	00 302 617 0	28.0	17	00 900 605 0	28.0	6	00 901 046 1	20.0	13

ID-NR.	TAFEL	POS.	ID-NR.	TAFEL	POS.	ID-NR.	TAFEL	POS.	ID-NR.	TAFEL	POS.	ID-NR.	TAFEL	POS.
ID-NO.	DIAG.	POS.	ID-NO.	DIAG.	POS.	ID-NO.	DIAG.	POS.	ID-NO.	DIAG.	POS.	ID-NO.	DIAG.	POS.
00 901 046 1	20.1	13	00 908 019 0	18.0	14	00 908 706 0	14.0	25	00 909 908 1	23.0	22	00 910 413 0	2.0	23
00 901 046 1	21.0	4	00 908 019 0	18.1	14	00 908 706 0	15.0	25	00 909 909 1	7.0	7	00 910 413 0	20.0	15
00 901 095 0	7.0	24	00 908 039 0	2.0	18	00 908 706 0	19.0	1	00 909 909 1	8.0	7	00 910 413 0	20.1	15
00 901 095 0	8.0	29	00 908 207 1	29.0	6	00 908 706 0	20.0	16	00 909 909 1	13.0	2	00 910 413 0	21.0	5
00 901 098 1	13.0	6	00 908 210 0	1.0	14	00 908 706 0	20.1	16	00 909 910 1	4.0	18	00 910 413 0	23.0	29
00 901 132 1	2.0	10	00 908 210 0	2.0	4	00 908 706 0	21.0	6	00 909 910 1	14.0	4	00 910 413 0	26.0	7
00 901 132 1	7.0	27	00 908 210 0	19.0	3	00 908 706 0	23.0	30	00 909 910 1	15.0	4	00 910 414 0	4.0	20
00 901 132 1	8.0	32	00 908 212 0	7.0	11	00 908 706 0	26.0	8	00 909 912 1	6.0	27	00 910 414 0	5.0	22
00 901 137 1	2.0	9	00 908 215 0	15.0	40	00 908 716 1	2.0	6	00 909 913 0	17.0	3	00 910 414 0	7.0	23
00 901 159 0	24.0	19	00 908 220 0	8.0	19	00 908 721 0	1.0	7	00 909 913 0	18.0	18	00 910 414 0	8.0	28
00 901 410 0	20.0	30	00 908 515 0	22.0	18	00 908 721 0	17.0	4	00 909 913 0	18.1	18	00 910 414 0	17.0	18
00 901 434 0	22.0	9	00 908 515 0	22.1	18	00 908 721 0	18.0	19	00 909 922 0	1.0	20	00 910 414 0	20.0	3
00 901 434 0	22.1	9	00 908 620 0	22.5	3	00 908 721 0	18.1	19	00 909 929 0	18.0	15	00 910 414 0	20.1	3
00 901 435 0	30.0	3	00 908 701 0	1.0	19	00 908 732 0	3.0	3	00 909 929 0	18.1	15	00 910 414 0	22.0	22
00 901 452 0	19.0	17	00 908 701 0	2.0	30	00 908 758 0	4.0	23	00 910 031 0	29.0	5	00 910 414 0	22.1	22
00 901 453 0	20.0	7	00 908 701 0	4.0	10	00 908 758 0	5.0	23	00 910 035 0	6.0	3	00 910 414 0	23.0	11
00 901 453 0	20.1	7	00 908 701 0	5.0	10	00 908 758 0	8.0	11	00 910 035 0	9.0	13	00 910 414 0	24.0	11
00 901 453 0	22.1	12	00 908 701 0	7.0	26	00 908 758 0	17.0	19	00 910 035 0	10.0	13	00 910 414 0	26.0	25
00 901 458 0	14.0	34	00 908 701 0	8.0	31	00 908 758 0	20.0	4	00 910 035 0	11.0	13	00 910 414 0	30.0	4
00 901 458 0	15.0	34	00 908 701 0	13.0	10	00 908 758 0	20.1	4	00 910 035 0	12.0	13	00 910 500 1	30.0	12
00 901 459 0	22.0	12	00 908 701 0	14.0	5	00 908 758 0	22.0	10	00 910 225 0	3.0	18	00 910 506 1	2.0	29
00 901 460 0	15.0	39	00 908 701 0	15.0	5	00 908 758 0	22.1	10	00 910 256 0	3.0	17	00 910 506 1	4.0	9
00 901 461 0	14.0	36	00 908 701 0	17.0	14	00 908 758 0	23.0	12	00 910 303 1	2.0	7	00 910 506 1	5.0	9
00 901 461 0	15.0	36	00 908 701 0	18.0	29	00 908 758 0	24.0	12	00 910 320 0	13.0	7	00 910 506 1	7.0	25
00 901 462 2	7.0	24	00 908 701 0	18.1	29	00 908 758 0	26.0	26	00 910 351 1	13.0	12	00 910 506 1	8.0	30
00 901 462 2	8.0	29	00 908 701 0	19.0	20	00 908 758 0	30.0	6	00 910 351 1	16.0	2	00 910 506 1	13.0	9
00 901 491 0	2.0	11	00 908 701 0	20.0	9	00 908 833 1	1.0	18	00 910 351 1	22.0	6	00 910 506 1	14.0	33
00 902 405 0	1.0	25	00 908 701 0	20.1	9	00 908 927 0	3.0	7	00 910 351 1	22.1	6	00 910 506 1	15.0	33
00 902 405 0	2.0	3	00 908 701 0	22.0	14	00 908 931 0	3.0	7	00 910 351 1	26.0	19	00 910 506 1	19.0	19
00 903 477 1	25.0	1	00 908 701 0	22.0	19	00 909 800 1	14.0	39	00 910 353 0	24.0	15	00 910 506 1	20.0	8
00 903 479 0	23.0	25	00 908 701 0	22.1	14	00 909 800 1	15.0	42	00 910 372 0	9.0	19	00 910 506 1	20.0	17
00 903 484 1	21.0	14	00 908 701 0	22.1	19	00 909 904 1	2.0	8	00 910 372 0	10.0	19	00 910 506 1	20.1	8
00 903 661 0	29.0	3	00 908 704 1	13.0	13	00 909 904 1	7.0	28	00 910 372 0	11.0	19	00 910 506 1	20.1	17
00 904 045 3	7.0	9	00 908 704 1	16.0	1	00 909 904 1	8.0	33	00 910 372 0	12.0	19	00 910 506 1	22.0	17
00 904 045 3	8.0	9	00 908 704 1	20.0	32	00 909 906 1	26.0	18	00 910 378 0	14.0	37	00 910 506 1	22.1	17
00 904 050 0	17.0	17	00 908 704 1	21.0	17	00 909 906 1	27.0	3	00 910 378 0	15.0	37	00 910 506 1	22.1	24
00 904 804 0	16.0	4	00 908 704 1	22.0	5	00 909 906 1	28.0	3	00 910 411 1	20.0	31	00 910 510 2	14.0	24
00 904 813 1	2.0	22	00 908 704 1	22.1	5	00 909 906 1	28.1	3	00 910 411 1	21.0	16	00 910 510 2	15.0	24
00 906 040 1	6.0	21	00 908 704 1	24.0	22	00 909 908 1	2.0	25	00 910 411 1	24.0	21	00 910 512 2	21.0	13
00 906 948 0	26.0	9	00 908 706 0	2.0	34	00 909 908 1	19.0	2	00 910 411 1	26.0	10	00 910 514 1	22.5	4

ID-NR.	TAFEL	POS.	ID-NR.	TAFEL	POS.	ID-NR.	TAFEL	POS.	ID-NR.	TAFEL	POS.	ID-NR.	TAFEL	POS.
ID-NO.	DIAG.	POS.	ID-NO.	DIAG.	POS.	ID-NO.	DIAG.	POS.	ID-NO.	DIAG.	POS.	ID-NO.	DIAG.	POS.
00 910 515 2	1.0	24	00 910 865 1	18.0	4	00 911 005 0	10.0	17	00 911 668 0	4.0	3	00 912 672 1	18.0	5
00 910 603 0	14.0	22	00 910 865 1	18.1	4	00 911 005 0	11.0	17	00 911 668 0	9.0	28	00 912 672 1	18.1	5
00 910 603 0	15.0	22	00 910 900 0	6.0	12	00 911 005 0	12.0	17	00 911 668 0	10.0	28	00 912 672 1	23.0	13
00 910 603 0	23.0	2	00 910 902 0	6.0	12	00 911 022 0	6.0	17	00 911 668 0	11.0	28	00 912 675 2	18.0	10
00 910 603 0	24.0	2	00 910 903 0	6.0	12	00 911 023 0	6.0	17	00 911 668 0	12.0	28	00 912 675 2	18.1	10
00 910 603 0	25.0	2	00 910 904 0	6.0	12	00 911 024 0	6.0	17	00 911 673 0	6.0	15	00 912 677 0	7.0	14
00 910 609 0	9.0	4	00 910 910 0	4.0	4	00 911 130 0	6.0	9	00 911 681 0	9.0	16	00 912 677 0	8.0	14
00 910 609 0	10.0	4	00 910 912 0	4.0	4	00 911 130 0	9.0	22	00 911 681 0	10.0	16	00 912 677 0	14.0	7
00 910 609 0	11.0	4	00 910 912 0	9.0	27	00 911 130 0	10.0	22	00 911 681 0	11.0	16	00 912 677 0	15.0	7
00 910 609 0	12.0	4	00 910 912 0	10.0	27	00 911 130 0	11.0	22	00 911 681 0	12.0	16	00 912 714 2	2.0	2
00 910 609 0	17.0	13	00 910 912 0	11.0	27	00 911 130 0	12.0	22	00 912 067 1	20.0	25	00 912 714 2	21.0	8
00 910 609 0	18.0	28	00 910 912 0	12.0	27	00 911 132 0	6.0	9	00 912 067 1	20.1	25	00 912 717 0	7.0	21
00 910 609 0	18.1	28	00 910 913 0	4.0	4	00 911 132 0	9.0	22	00 912 089 1	1.0	2	00 912 717 0	8.0	26
00 910 624 0	14.0	30	00 910 913 0	9.0	27	00 911 132 0	10.0	22	00 912 089 1	3.0	15	00 912 717 0	14.0	15
00 910 624 0	15.0	30	00 910 913 0	10.0	27	00 911 132 0	11.0	22	00 912 400 0	14.0	6	00 912 717 0	15.0	15
00 910 624 0	26.0	17	00 910 913 0	11.0	27	00 911 132 0	12.0	22	00 912 400 0	15.0	6	00 912 718 2	2.0	14
00 910 658 0	9.0	20	00 910 913 0	12.0	27	00 911 133 0	6.0	9	00 912 504 0	20.0	14	00 912 719 0	35.0	24
00 910 658 0	10.0	20	00 910 914 0	4.0	4	00 911 133 0	9.0	22	00 912 504 0	20.1	14	00 912 719 0	36.0	24
00 910 658 0	11.0	20	00 910 914 0	9.0	27	00 911 133 0	10.0	22	00 912 531 0	14.0	23	00 912 719 0	39.0	24
00 910 658 0	12.0	20	00 910 914 0	10.0	27	00 911 133 0	11.0	22	00 912 531 0	15.0	23	00 912 719 0	40.0	24
00 910 702 1	7.0	13	00 910 914 0	11.0	27	00 911 133 0	12.0	22	00 912 550 0	13.0	8	00 912 719 0	41.0	27
00 910 702 1	8.0	13	00 910 914 0	12.0	27	00 911 134 0	6.0	9	00 912 556 0	1.0	26	00 912 719 0	42.0	27
00 910 718 1	19.0	11	00 910 915 0	4.0	4	00 911 134 0	9.0	22	00 912 566 0	21.0	12	00 912 745 3	1.0	23
00 910 718 1	25.0	19	00 910 915 0	9.0	27	00 911 134 0	10.0	22	00 912 566 0	26.0	15	00 914 138 0	30.0	13
00 910 727 1	1.0	13	00 910 915 0	10.0	27	00 911 134 0	11.0	22	00 912 584 2	2.0	20	00 915 004 0	9.0	2
00 910 727 1	6.0	8	00 910 915 0	11.0	27	00 911 134 0	12.0	22	00 912 611 2	20.0	20	00 915 004 0	10.0	2
00 910 727 1	7.0	18	00 910 915 0	12.0	27	00 911 136 1	7.0	17	00 912 618 0	18.0	5	00 915 004 0	11.0	2
00 910 727 1	8.0	25	00 911 002 0	9.0	17	00 911 136 1	8.0	22	00 912 618 0	18.1	5	00 915 004 0	12.0	2
00 910 727 1	21.0	9	00 911 002 0	10.0	17	00 911 136 1	9.0	22	00 912 643 2	21.0	12	00 915 122 0	6.0	20
00 910 740 0	9.0	7	00 911 002 0	11.0	17	00 911 136 1	10.0	22	00 912 643 2	26.0	15	00 915 600 0	26.0	11
00 910 740 0	10.0	7	00 911 002 0	12.0	17	00 911 136 1	11.0	22	00 912 645 0	1.0	26	00 916 056 1	2.0	21
00 910 740 0	11.0	7	00 911 003 0	9.0	17	00 911 136 1	12.0	22	00 912 646 2	23.0	39	00 917 004 1	20.0	11
00 910 740 0	12.0	7	00 911 003 0	10.0	17	00 911 136 1	14.0	11	00 912 646 2	24.0	34	00 917 004 1	20.1	11
00 910 741 1	6.0	16	00 911 003 0	11.0	17	00 911 136 1	15.0	11	00 912 647 1	14.0	14	00 917 014 0	14.0	20
00 910 826 1	1.0	8	00 911 003 0	12.0	17	00 911 522 1	19.0	12	00 912 647 1	15.0	14	00 917 014 0	15.0	20
00 910 826 1	25.0	18	00 911 004 0	9.0	17	00 911 541 0	6.0	7	00 912 670 0	22.5	5	00 917 103 0	20.0	24
00 910 864 0	7.0	3	00 911 004 0	10.0	17	00 911 541 0	9.0	24	00 912 670 0	25.0	20	00 917 103 0	20.1	24
00 910 864 0	8.0	3	00 911 004 0	11.0	17	00 911 541 0	10.0	24	00 912 672 1	1.0	15	00 917 104 1	1.0	3
00 910 864 0	18.0	4	00 911 004 0	12.0	17	00 911 541 0	11.0	24	00 912 672 1	7.0	5	00 917 506 0	19.0	8
00 910 864 0	18.1	4	00 911 005 0	9.0	17	00 911 541 0	12.0	24	00 912 672 1	8.0	5	00 917 602 0	19.0	6

ID-NR.	TAFEL	POS.	ID-NR.	TAFEL	POS.	ID-NR.	TAFEL	POS.	ID-NR.	TAFEL	POS.	ID-NR.	TAFEL	POS.
ID-NO.	DIAG.	POS.	ID-NO.	DIAG.	POS.	ID-NO.	DIAG.	POS.	ID-NO.	DIAG.	POS.	ID-NO.	DIAG.	POS.
00 918 309 0	19.0	4	00 919 688 0	25.0	21	00 921 263 0	25.0	4	00 924 699 0	29.0	15	00 930 156 0	12.0	8
00 918 486 1	23.0	7	00 919 803 1	9.0	33	00 921 276 0	32.0	1	00 924 919 2	19.0	9	00 930 167 0	6.0	18
00 918 486 1	23.0	7	00 919 803 1	10.0	33	00 922 650 0	1.0	1	00 925 007 0	21.0	1	00 930 236 0	17.0	8
00 918 486 1	24.0	7	00 919 803 1	11.0	33	00 922 670 0	29.0	22	00 925 014 0	30.0	11	00 930 355 0	14.0	3
00 918 486 1	24.0	7	00 919 803 1	12.0	33	00 922 671 1	27.0	24	00 925 044 0	9.0	32	00 930 355 0	15.0	3
00 918 489 0	23.0	7	00 919 811 1	6.0	22	00 922 671 1	28.0	22	00 925 044 0	10.0	32	00 930 506 0	18.0	7
00 918 489 0	24.0	7	00 919 961 0	25.0	22	00 922 671 1	28.1	24	00 925 044 0	11.0	32	00 930 506 0	18.1	7
00 918 526 0	25.0	15	00 919 962 0	25.0	23	00 924 005 0	4.0	29	00 925 044 0	12.0	32	00 930 507 0	14.0	10
00 918 527 0	25.0	28	00 919 964 0	25.0	27	00 924 005 0	5.0	24	00 925 045 0	14.0	38	00 930 507 0	15.0	10
00 918 736 0	23.0	7	00 920 032 0	24.0	23	00 924 005 0	26.0	21	00 925 045 0	15.0	38	00 930 535 0	18.0	23
00 918 736 0	23.0	7	00 920 817 0	25.0	26	00 924 007 0	4.0	2	00 925 048 0	14.0	38	00 930 535 0	18.1	23
00 918 736 0	24.0	7	00 920 890 0	25.0	25	00 924 007 0	5.0	2	00 925 048 0	15.0	38	00 930 537 0	4.0	5
00 918 736 0	24.0	7	00 920 901 1	23.0	17	00 924 007 0	26.0	21	00 925 101 1	24.0	20	00 930 537 0	9.0	26
00 918 765 0	25.0	15	00 920 903 0	23.0	36	00 924 038 0	41.0	49	00 925 102 1	23.0	26	00 930 537 0	10.0	26
00 918 765 0	25.0	28	00 920 903 0	24.0	32	00 924 038 0	42.0	49	00 925 102 1	24.0	20	00 930 537 0	11.0	26
00 918 776 0	23.0	7	00 920 965 0	23.0	24	00 924 227 0	20.0	18	00 925 105 0	23.0	3	00 930 537 0	12.0	26
00 918 776 0	24.0	7	00 920 969 0	24.0	6	00 924 227 0	20.1	18	00 925 105 0	24.0	3	00 930 537 0	14.0	12
00 919 002 0	38.0	22	00 920 978 0	25.0	13	00 924 517 0	29.0	23	00 925 105 0	25.0	3	00 930 537 0	15.0	12
00 919 003 0	35.0	31	00 921 016 0	24.0	29	00 924 535 1	29.0	19	00 925 109 0	30.0	10	00 931 122 0	9.0	23
00 919 003 0	36.0	31	00 921 030 1	23.0	6	00 924 536 0	29.0	18	00 925 111 0	24.0	17	00 931 122 0	10.0	23
00 919 003 0	41.0	25	00 921 030 1	25.0	6	00 924 569 0	30.0	1	00 925 111 0	30.0	8	00 931 122 0	11.0	23
00 919 003 0	42.0	25	00 921 046 1	23.0	14	00 924 571 0	29.0	4	00 925 112 0	29.0	20	00 931 122 0	12.0	23
00 919 068 0	23.0	18	00 921 046 1	24.0	25	00 924 576 0	29.0	1	00 925 113 0	19.0	7	00 932 105 0	3.0	8
00 919 070 0	23.0	20	00 921 046 1	25.0	7	00 924 610 1	29.0	2	00 925 163 0	21.0	15	00 932 138 0	3.0	12
00 919 103 0	35.0	22	00 921 060 1	23.0	23	00 924 611 0	29.0	13	00 925 181 0	29.0	21	00 932 155 0	6.0	11
00 919 103 0	36.0	22	00 921 060 1	24.0	24	00 924 623 0	29.0	14	00 925 211 0	9.0	31	00 932 177 0	6.0	25
00 919 103 0	37.0	22	00 921 067 1	24.0	28	00 924 624 0	29.0	7	00 925 211 0	10.0	31	00 932 212 0	3.0	8
00 919 103 0	39.0	22	00 921 067 1	25.0	11	00 924 634 0	29.0	24	00 925 211 0	11.0	31	00 932 222 0	3.0	12
00 919 103 0	40.0	22	00 921 071 1	25.0	10	00 924 642 0	29.0	8	00 925 211 0	12.0	31	00 933 504 0	13.0	3
00 919 103 0	41.0	22	00 921 083 1	25.0	12	00 924 643 0	29.0	9	00 926 000 0	9.0	35	00 934 633 0	4.0	21
00 919 103 0	42.0	22	00 921 093 1	23.0	37	00 924 644 0	29.0	11	00 926 000 0	10.0	35	00 934 633 0	5.0	5
00 919 105 0	2.0	15	00 921 093 1	24.0	33	00 924 646 0	29.0	10	00 926 000 0	11.0	35	00 934 906 0	1.0	11
00 919 105 0	4.0	24	00 921 145 0	23.0	5	00 924 647 0	29.0	12	00 926 000 0	12.0	35	00 934 920 0	18.1	34
00 919 105 0	5.0	20	00 921 145 0	24.0	5	00 924 675 0	27.0	23	00 926 101 0	6.0	1	00 934 925 0	7.0	16
00 919 105 0	7.0	19	00 921 145 0	25.0	5	00 924 675 0	28.0	21	00 927 150 0	18.0	13	00 934 925 0	8.0	21
00 919 105 0	8.0	23	00 921 171 0	23.0	4	00 924 675 0	28.1	23	00 927 150 0	18.1	13	00 934 935 0	2.0	36
00 919 105 0	18.0	3	00 921 171 0	24.0	4	00 924 676 0	27.0	21	00 930 137 0	6.0	10	00 934 935 0	3.0	25
00 919 105 0	18.1	3	00 921 206 0	23.0	15	00 924 676 0	28.0	19	00 930 156 0	9.0	8	00 935 350 0	18.0	2
00 919 127 0	23.0	19	00 921 206 0	24.0	26	00 924 676 0	28.1	21	00 930 156 0	10.0	8	00 935 350 0	18.1	2
00 919 303 0	25.0	24	00 921 206 0	25.0	8	00 924 697 0	29.0	16	00 930 156 0	11.0	8	00 936 063 0	9.0	29

ID-NR.	TAFEL	POS.	ID-NR.	TAFEL	POS.	ID-NR.	TAFEL	POS.	ID-NR.	TAFEL	POS.	ID-NR.	TAFEL	POS.
ID-NO.	DIAG.	POS.	ID-NO.	DIAG.	POS.	ID-NO.	DIAG.	POS.	ID-NO.	DIAG.	POS.	ID-NO.	DIAG.	POS.
00 936 063 0	10.0	29	00 939 486 2	34.0	6	00 949 375 0	36.0	56	00 949 945 0	35.0	4	00 955 275 0	35.0	29
00 936 063 0	11.0	29	00 939 574 0	33.0	3	00 949 376 0	35.0	57	00 949 945 0	36.0	4	00 955 275 0	41.0	23
00 936 063 0	12.0	29	00 940 272 0	4.0	25	00 949 376 0	36.0	57	00 949 948 0	39.0	4	00 955 275 0	42.0	23
00 936 337 0	6.0	4	00 940 360 0	26.0	3	00 949 376 0	41.0	51	00 949 948 0	40.0	4	00 955 292 0	35.0	56
00 936 339 1	6.0	14	00 940 404 0	26.0	22	00 949 376 0	42.0	51	00 949 948 0	41.0	4	00 955 292 0	41.0	53
00 937 504 0	4.0	13	00 942 105 0	34.0	4	00 949 377 0	36.0	5	00 949 948 0	42.0	4	00 955 292 0	42.0	53
00 937 504 0	5.0	13	00 942 196 1	33.0	7	00 949 399 0	39.0	11	00 950 481 0	3.0	5	00 955 463 0	39.0	5
00 937 727 0	6.0	28	00 942 293 0	33.0	6	00 949 399 0	41.0	12	00 950 481 1	3.0	5	00 955 463 0	40.0	5
00 937 727 0	9.0	34	00 942 301 0	34.0	2	00 949 403 0	35.0	11	00 951 300 0	3.0	17	00 955 463 0	41.0	5
00 937 727 0	10.0	34	00 942 320 0	34.0	2	00 949 403 0	36.0	11	00 951 301 0	3.0	13	00 955 463 0	42.0	5
00 937 727 0	11.0	34	00 942 339 1	34.0	8	00 949 403 0	37.0	11	00 951 309 0	3.0	10	00 955 464 0	41.0	11
00 937 727 0	12.0	34	00 942 401 0	34.0	1	00 949 403 0	38.0	11	00 951 387 0	3.0	16	00 955 464 0	42.0	11
00 938 557 0	22.0	3	00 942 402 1	34.0	1	00 949 403 0	40.0	11	00 951 388 0	3.0	9	00 955 468 0	41.0	28
00 938 557 0	22.1	3	00 942 403 0	34.0	1	00 949 403 0	42.0	12	00 951 405 0	3.0	11	00 955 468 0	42.0	28
00 938 625 2	1.0	27	00 942 460 0	34.0	1	00 949 410 0	35.0	23	00 952 254 0	3.0	10	00 955 469 0	41.0	29
00 938 625 2	3.0	2	00 942 480 0	34.0	9	00 949 410 0	36.0	23	00 952 310 1	3.0	6	00 955 469 0	42.0	29
00 938 831 0	18.0	24	00 949 281 0	39.0	52	00 949 428 0	39.0	23	00 952 320 0	3.0	14	00 955 470 0	41.0	56
00 938 831 0	18.1	24	00 949 281 0	40.0	52	00 949 445 1	32.0	2	00 952 330 0	3.0	13	00 955 470 0	42.0	56
00 938 832 0	18.0	21	00 949 281 0	41.0	52	00 949 630 0	35.0	12	00 952 618 0	3.0	16	00 955 471 0	41.0	57
00 938 832 0	18.1	21	00 949 281 0	42.0	52	00 949 630 0	36.0	12	00 953 010 1	3.0	24	00 955 471 0	42.0	57
00 938 832 0	26.0	4	00 949 283 0	35.0	59	00 949 630 0	37.0	12	00 953 058 1	18.0	22	00 955 472 0	39.0	54
00 938 833 0	18.0	30	00 949 283 0	36.0	59	00 949 630 0	38.0	12	00 953 058 1	18.1	22	00 955 472 0	40.0	54
00 938 833 0	18.1	30	00 949 283 0	41.0	59	00 949 630 0	40.0	12	00 953 059 1	17.0	7	00 955 472 0	41.0	58
00 938 834 0	3.0	6	00 949 283 0	42.0	59	00 949 630 0	42.0	13	00 953 118 0	3.0	23	00 955 472 0	42.0	58
00 938 834 0	17.0	15	00 949 352 0	35.0	53	00 949 693 0	35.0	25	00 953 158 0	18.0	25	00 955 473 0	41.0	26
00 938 835 0	17.0	9	00 949 352 0	36.0	53	00 949 693 0	36.0	25	00 953 158 0	18.1	25	00 955 473 0	42.0	26
00 938 836 0	17.0	6	00 949 361 0	4.0	1	00 949 715 0	39.0	25	00 953 159 0	17.0	10	00 955 474 0	39.0	26
00 938 928 0	26.0	13	00 949 367 1	38.0	13	00 949 715 0	40.0	25	00 953 210 0	3.0	21	00 955 474 0	40.0	26
00 938 976 0	3.0	19	00 949 369 0	38.0	23	00 949 735 0	35.0	26	00 953 249 2	18.0	27	00 955 475 0	38.0	21
00 938 989 0	26.0	2	00 949 371 0	36.0	13	00 949 735 0	36.0	26	00 953 249 2	18.1	27	00 955 493 0	41.0	50
00 939 063 0	19.0	5	00 949 372 0	35.0	27	00 949 852 1	35.0	58	00 953 261 1	17.0	12	00 955 493 0	42.0	50
00 939 100 0	33.0	5	00 949 372 0	36.0	27	00 949 852 1	36.0	58	00 953 308 1	3.0	22	00 955 930 0	4.0	28
00 939 145 1	34.0	7	00 949 373 0	35.0	28	00 949 852 1	39.0	55	00 953 328 0	18.0	26	00 955 930 0	39.0	1
00 939 183 1	34.0	3	00 949 373 0	36.0	28	00 949 852 1	40.0	55	00 953 328 0	18.1	26	00 955 931 2	4.0	26
00 939 218 1	34.0	7	00 949 373 0	41.0	21	00 949 863 0	35.0	54	00 953 329 0	17.0	11	00 955 931 2	38.0	1
00 939 420 1	34.0	5	00 949 373 0	42.0	21	00 949 863 0	36.0	54	00 953 398 0	3.0	20	00 955 932 0	4.0	15
00 939 443 1	34.0	10	00 949 374 0	35.0	30	00 949 863 0	39.0	53	00 953 715 0	29.0	17	00 955 932 0	40.0	1
00 939 469 1	33.0	4	00 949 374 0	36.0	30	00 949 863 0	40.0	53	00 953 823 0	26.0	27	00 955 933 2	5.0	18
00 939 471 1	33.0	1	00 949 374 0	41.0	24	00 949 863 0	41.0	55	00 955 273 0	35.0	5	00 955 933 2	41.0	1
00 939 472 2	33.0	2	00 949 374 0	42.0	24	00 949 863 0	42.0	55	00 955 274 0	35.0	13	00 955 934 2	5.0	17

Verwenden Sie nur

Original-KRONE-Ersatzteile!

Das gibt Sicherheit und spart Kosten!

Original-KRONE-Ersatzteile bieten die Garantie für höchste Verschleißfestigkeit, lange Lebensdauer und preiswerten Einkauf!

Sie bekommen bei Krone nur Materialien in einwandfreier Qualität und absolut passend für Ihre KRONE-Maschinen. Bei Verwendung von Original-KRONE-Ersatzteilen entspricht das Gerät in Funktion und Arbeitsweise wieder der ursprünglichen Ausführung!

Imitationen und Kopien von Teilen, speziell auf dem Sektor Verschleißteile halten nicht das, was sie vom Aussehen vielleicht versprechen. Material-Qualität kann man schlecht optisch prüfen - daher größte Vorsicht bei Billigangeboten!

**Darum lieber gleich
Original-KRONE-Ersatzteile!**

**Ersatzteil-Katalog auch
auf CD-ROM erhältlich!**

Use

Original-KRONE parts only

**This will increase operational reliability
and help to save costs!**

Original-KRONE-spare parts give you the guarantee of maximum resistance to wear, long life and low prices!

KRONE provides you with parts of first-rate quality which are perfectly suitable for your KRONE machine. By using original KRONE parts you can be sure that function and mode of operation are again as satisfactory as on a new machine!

Imitations and copies of parts, in particular working parts, are not as reliable as they seem to be! The quality of material can hardly be checked with the eye - it is therefore not advisable to purchase imitation parts even if these are cheaper.

**In any case it's better
to use original KRONE parts!**

**Sparte parts list also
available as CD-ROM!**

N'utiliser que

**des pièces de rechange
d'origine KRONE!**

**Vous augmentez ainsi la sécurité de
fonctionnement et vous réduisez
considérablement vos coûts!**

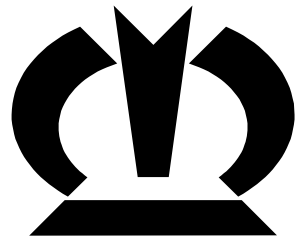
Les pièces de rechange d'origine Krone vous donnent la sécurité d'une exceptionnelle résistance à l'usure, d'une longue durée d'utilisation et de prix avantageux.

KRONE vous offre uniquement des pièces de première qualité parfaitement adaptées à votre machine KRONE. En utilisant des pièces de rechange d'origine KRONE vous pouvez être sûr que fonctionnement et le mode de travail sont identiques à ceux d'une machine nouvelle.

Les imitations et copies de pièces, tout particulièrement des pièces d'usure, ne tiennent pas ce qu'elles promettent par leur apparence! En effet il n'est guère possible de vérifier visuellement la qualité d'une matière. Il est donc prudent de juger avec scepticisme les pièces de rechange à bas prix!

**De toute façon il est raisonnable de donner la préférence aux
pièces de rechange d'origine KRONE!**

**Catalogue de pièces de rechange
également disponible sur CD-ROM!**



KRONE

... konsequent, kompetent

**Maschinenfabrik
Bernard Krone GmbH**

Heinrich-Krone-Straße 10, D-48480 Spelle
Postfach 11 63, D-48478 Spelle

Phone +049 (0) 59 77/935-0
Fax +049 (0) 59 77/935-339 - Zentrale
Fax +049 (0) 59 77/935-239 - ET-Lager

Internet: <http://www.krone.de>
eMail: info.ldm@krone.de