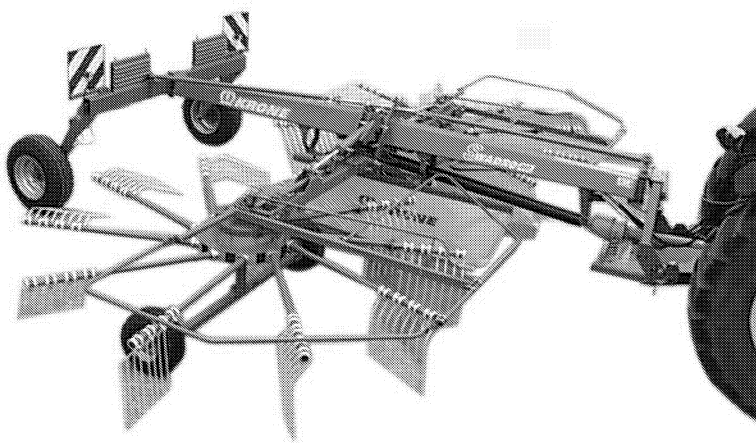




ERSATZTEILE

SPARE PARTS

PIÈCES DETACHEES



000 001 093 02 - 16/01/2006

Swadro 700

Swadro 800 / 26

Swadro 900

ab Masch.-Nr.
from mach.-no.
à partir de mach.-no

709 001 -

// 000 001 093 02 //

Erläuterungen Illustration Illustration

Gültigkeit dieser Tafel
Validity of this diagram
Validité du diagramme

Nr. der Zeichnung, die zu dieser Seite gehört
No. of drawing belonging to this page
No. du dessin appartenant à cette page

Tafel-Nr.
No. of diagram
No. de diagramme

Benennung dieser Tafel
Denomination of this diagram
Dénomination du diagramme

Maschinentypen
Type of machines
Type de machines

Nr. dieser Ersatzteilliste
No. of this spare part list
No. de cette liste des pièces de rechange

Tragrahmen / Schutze kpl. Frame / Guard cpl. Cadre / Protecteurs cpl.						000 001 084 00		
					585 000 - 597 629	C D R O M	444 841 1	4.0
Pos.	ID-Nr.	Benennung	Description	Description	Masch.-Nr.			
1	00 259 671 0	Tragrahmen links	Frame left	Cadre gauche	585 000 - 597 629	x		
	00 259 627 0	Tragrahmen rechts	Frame right	Cadre droite	585 000 - 597 629	x		
	00 901 491 0	6kt-Schraube	Hex head bolt	Boulon tete hex	590 000	x		M 16 X 130
3	00 909 912 0	Sperkantscheibe	Detent edged washer	Disque à bord d'arrêt	597 629	x		SKM 16

Dieses Ersatzteil ist gültig ab Masch.Nr. 590 000
This spare part is valid from mach. no. 590 000
Cette pièce de rechange est valable à partir de no. de machine 590 000

Dieses Ersatzteil ist gültig von Masch.Nr. 585 000 bis Masch.Nr. 597 629
This spare part is valid from mach. no. 585 000 up to mach. no. 597 629
Cette pièce de rechange est valable à partir de no. de machine 585 000 jusqu'au no. 597 629

Dieses Ersatzteil ist gültig bis Masch.Nr. 597 629
This spare part is valid up to mach. no. 597 629
Cette pièce de rechange est valable jusqu'au no. de machine 597 629

Bestell-Nr.
Order no.
No. de commande

Position des Ersatzteiles in der Zeichnung
Position of spare part in the drawing
Position de la pièce de rechange au dessin

**Ersatzteil-Katalog auch
auf CD-ROM erhältlich!**
**Spare parts list also
available as CD-ROM!**
**Catalogue de pièces de rechange
également disponible sur CD-ROM!**

Anzahl Teile je Typ

X = nach Bedarf
Kein Eintrag = Keine Verwendung für diesen Typ

Quantity of parts for each type

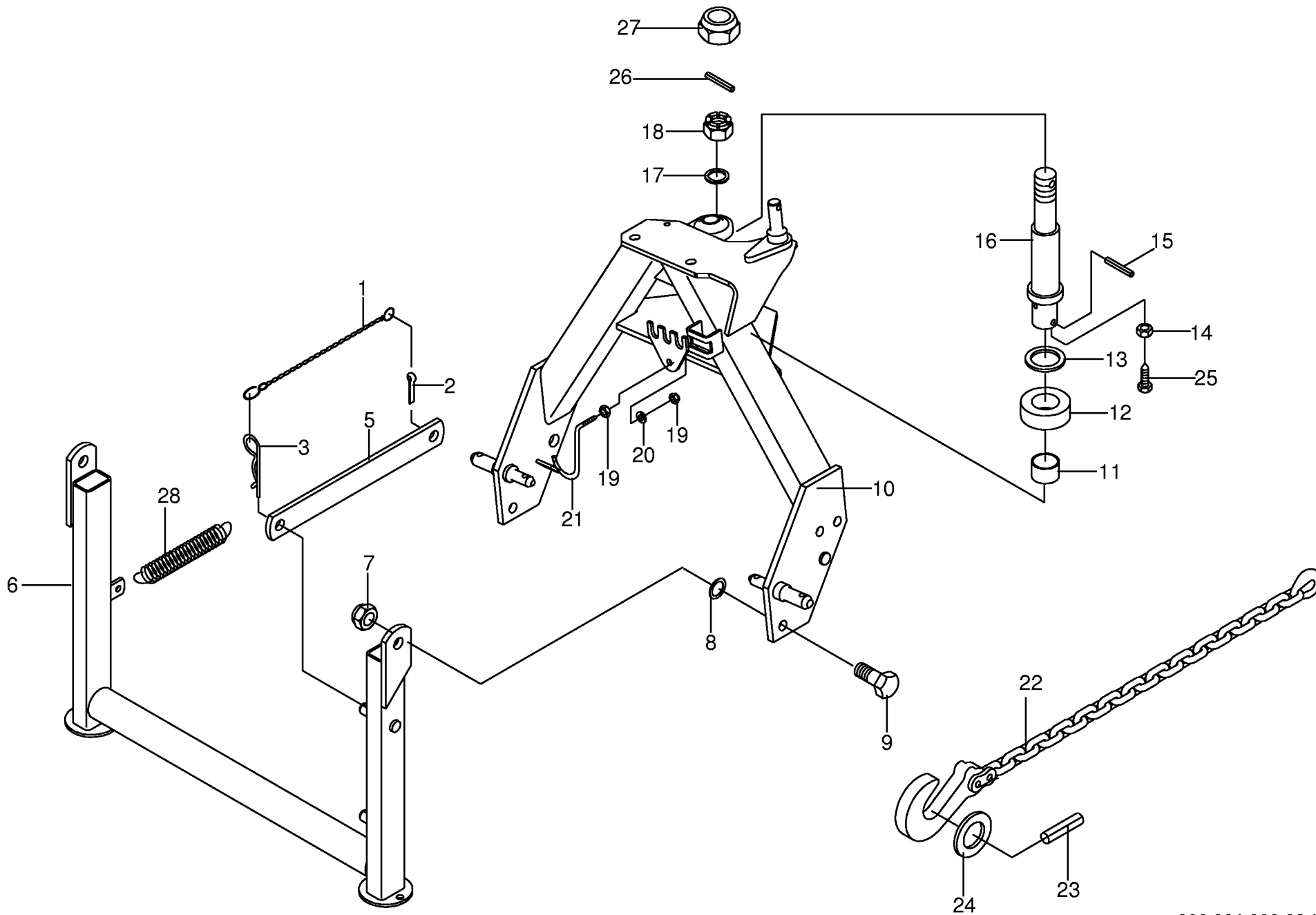
X = as needed
No entry = No use for this type

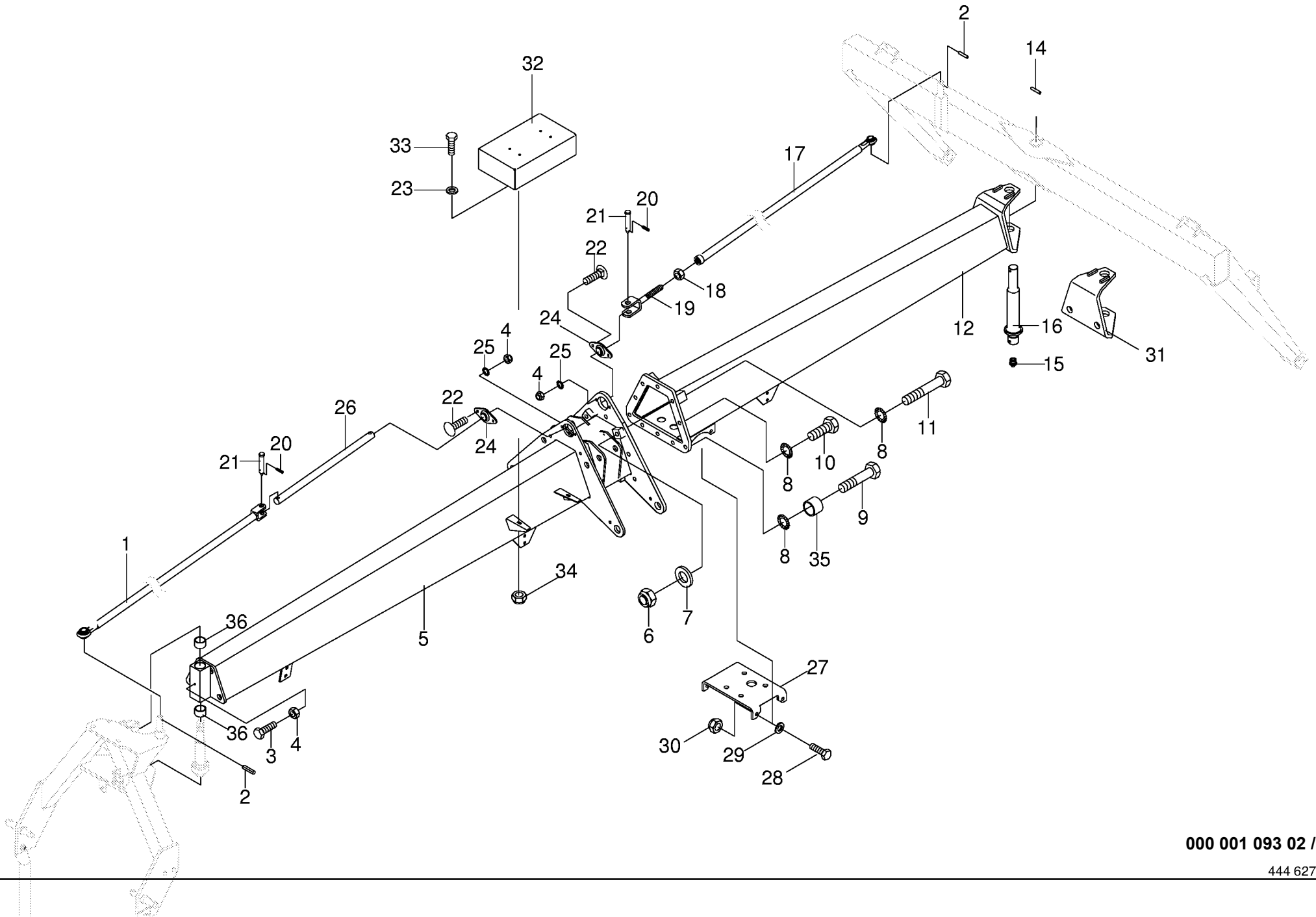
Quantité de pièces de chaque type

X = selon besion
Aucune inscription = Pa d'utilisation pour ce type

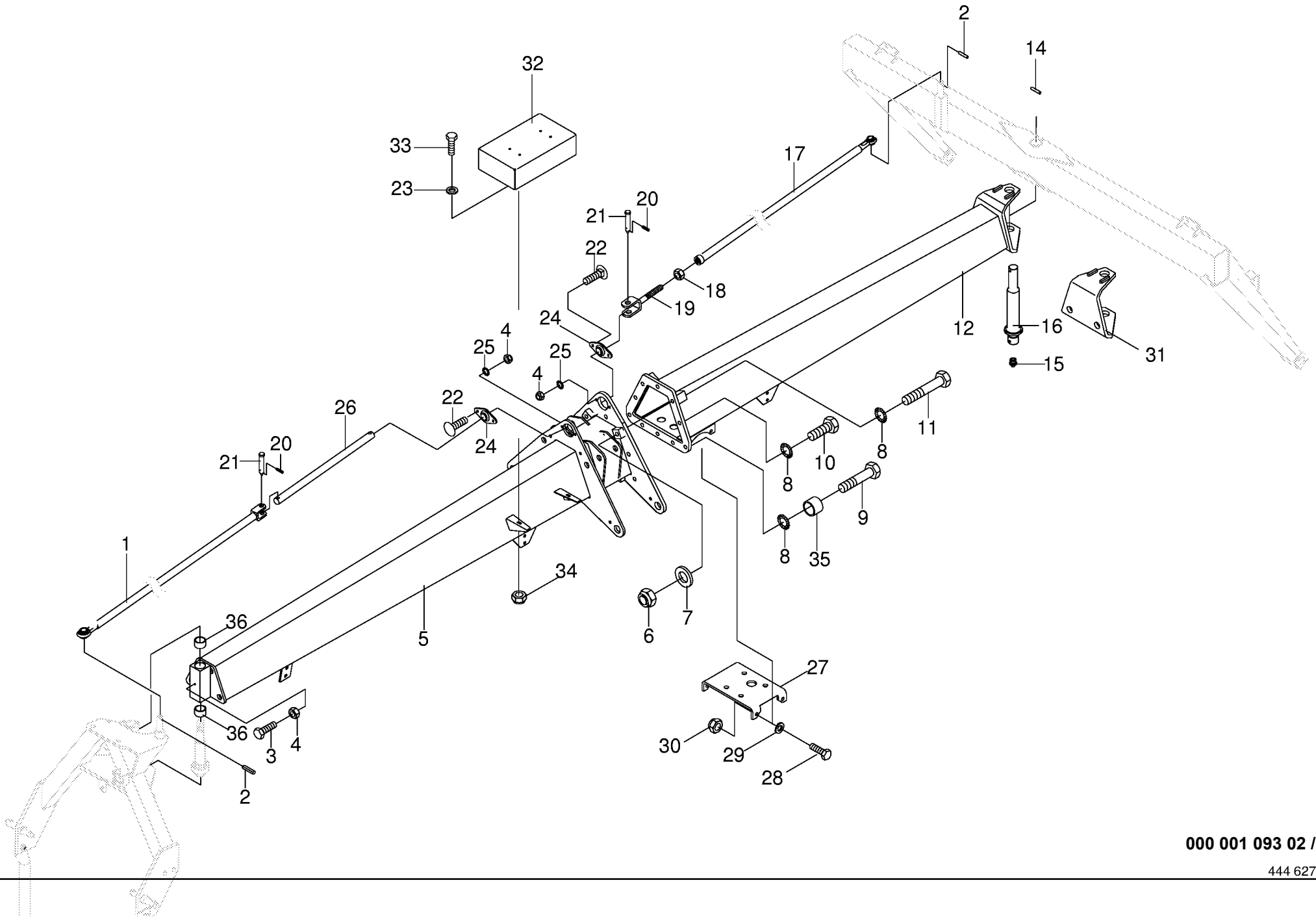
INHALTSVERZEICHNIS	TABLE OF CONTENTS	TABLE DES MATIERES	TAFEL DIAGRAM DIAGRAMME
Anhängebock / Stützfuß	Headstock / Jack stand	Chevalet d attelage / Bèquille	1.0
Rahmen / Lenkstangen	Frame / Steering rod	Bâti / Barre de direction	2.0
Fahrwerk	Under-carriage	Chassis porteur	3.0
Antrieb kpl. 700/800	Drive cpl.	Entrainement cpl.	4.0
Antrieb kpl. 900	Drive cpl.	Entrainement cpl.	5.0
Hauptgetriebe	Main gearbox	Carter principal	6.0
Auslegearm 700	Control lever	Levier de commande	7.0
Auslegearm 800/900	Control lever	Levier de commande	8.0
Kreisel links - 10 Arme	Rotor left	Rotor gauche	9.0
Kreisel rechts - 10 Arme	Rotor right	Rotor droite	10.0
Kreisel links - 13 Arme	Rotor left	Rotor gauche	11.0
Kreisel rechts - 13 Arme	Rotor right	Rotor droite	12.0
Profilhülse / Spindel	Profile cover / Spindle	Douille profile / Tige filetee	13.0
10 Zinkenarm	10 Tine arm	10 Bras porte-dents	14.0
13 Zinkenarm	13 Tine arm	13 Bras porte-dents	15.0
Zinkenverlustsicherung	Tine loss prevention equipment	Bride anti-perte	16.0
Fahrgestell - Einfachachse	Chassis	Chassis	17.0
Fahrgestell	Chassis	Châssis	18.0
Verriegelung	Locking mechanism	Verrouillage	19.0
Schutze - Kreisel / Zinken	Guard - rotor / tine	Protecteurs - rotor / dent	20.0
Handkurbel	Crank	Manivelle	21.0
Schwadtuch	Swathing deflector	Toile d'andainage	22.0
Federentlastung	Spring compensation	Ressort compensateur	23.0
Hydraulik-elekt. Aushebung	Hydraulics-electrical lift	Hydraulique-relevage electrique	24.0
Hydraulik - Aushebung	Hydraulics - lift	Système hydraulique - levage	25.0
Hydraulik - Breitenverstellung 800/900	Hydraulics - latitudial adjustment	Système hydraulique - larguel déguisemen	26.0
Elektrische Aushebung-Kreisel	Electrical lift - Rotor	Relevage electrique - Rotor	27.0
Elektronische Bedienung	Electr. control	Electr. commande	28.0
Beleuchtung	Lighting	Installation d'éclairage	29.0
Warntafel	Warning panel	Panneau de signalisation	30.0
Gewichte für Achse	Weight for axle	Poids pour axe	31.0
Zubehörteile Osteuropäische Staaten	Accessories for East European countries	Accessoires pour est-europeens	32.0
Sicherheitsaufkleber	Warning signs	Plaque indicatrices de securite	33.0
Hinweisaufkleber	General information labels	Plaque indicatrices generales	34.0
Hauptgelenkwelle	Main Pto shaft	Arbre à cardans primaire	35.0
Hauptgelenkwelle	Main Pto shaft	Arbre à cardans primaire	36.0
Kreuzgelenk 1 3/8" 6Z	Universal joint	Joint universel	37.0
Doppelgelenk	Double universal joint	Joint à double cardan	38.0
Gelenkwelle 700/800	P.T.O shafts	Arbre à cardans	39.0
Gelenkwelle 700/800	P.T.O shafts	Arbre à cardans	40.0

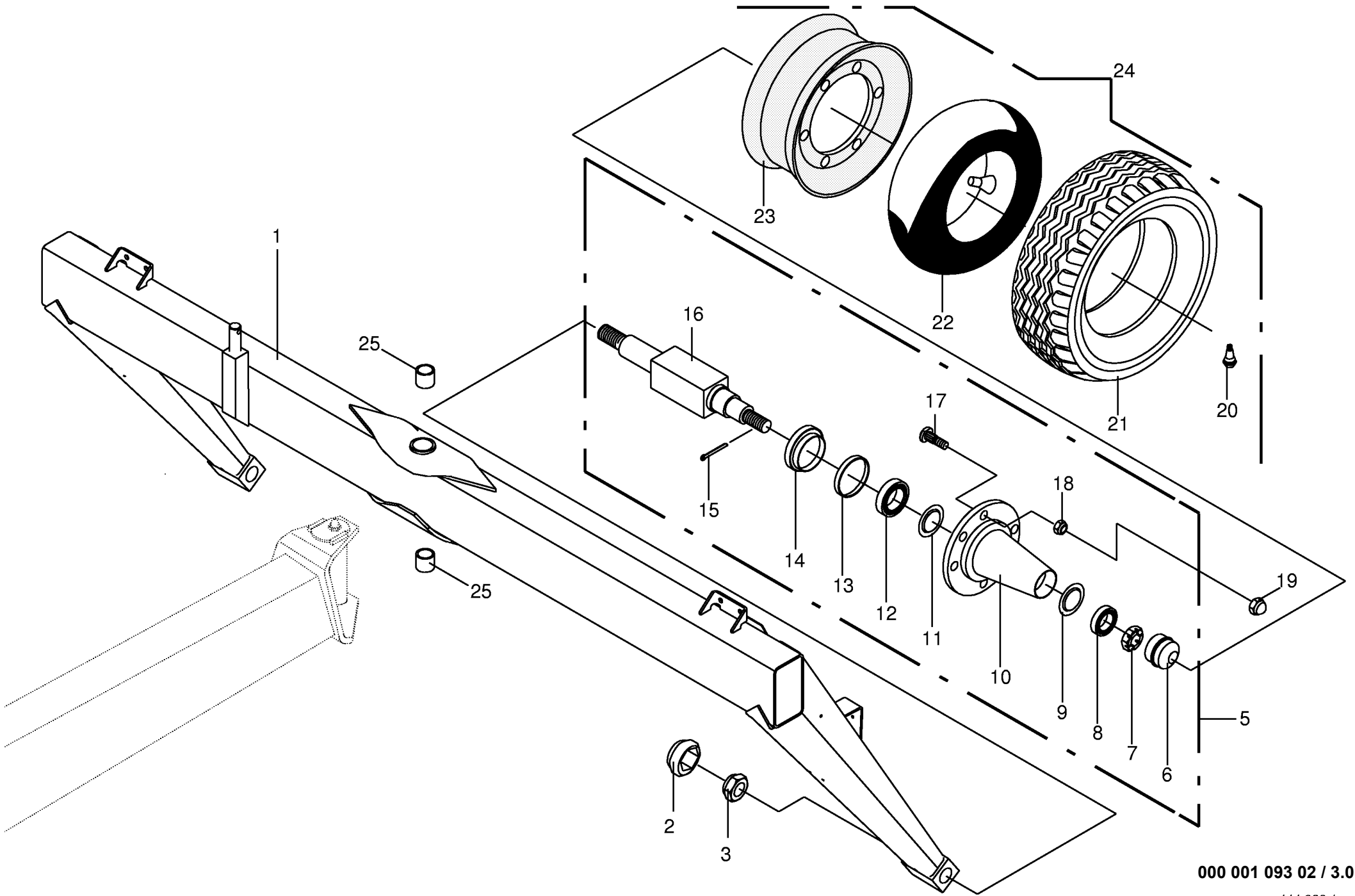
INHALTSVERZEICHNIS	TABLE OF CONTENTS	TABLE DES MATIERES	TAFEL DIAGRAM DIAGRAMME
Gelenkwelle 900 Gelenkwelle 900	P.T.O shafts P.T.O shafts	Arbre à cardans Arbre à cardans	41.0 42.0

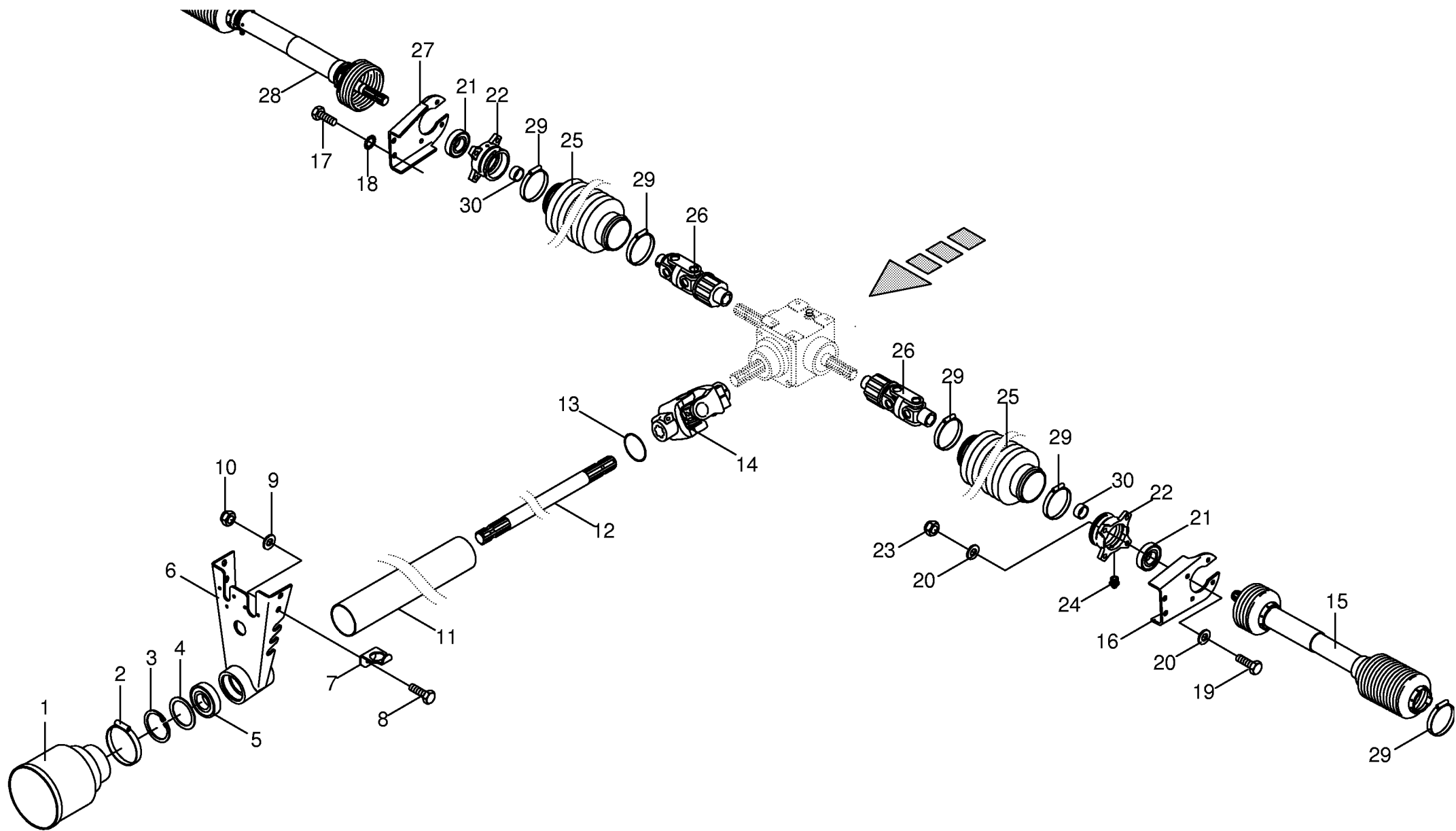


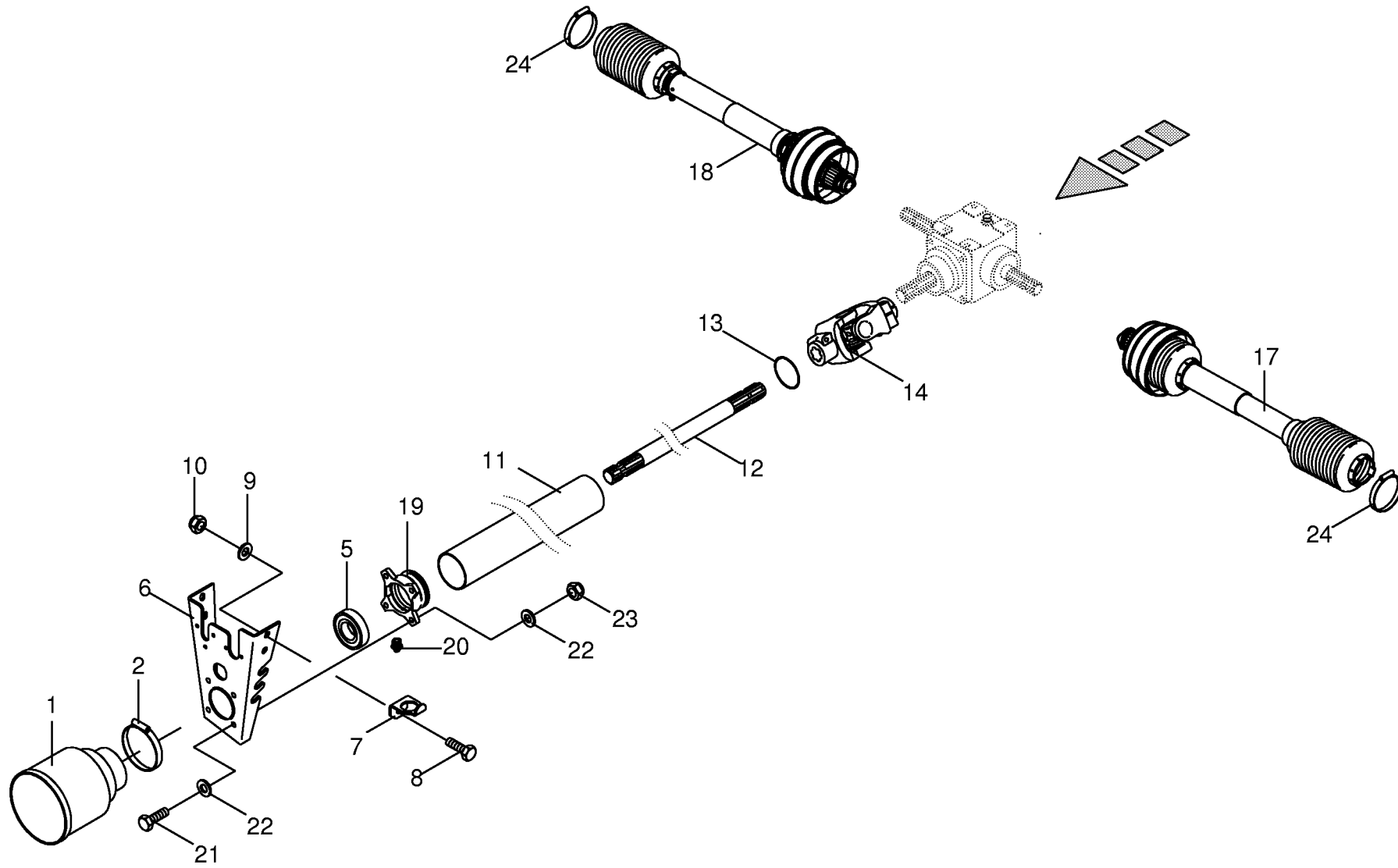


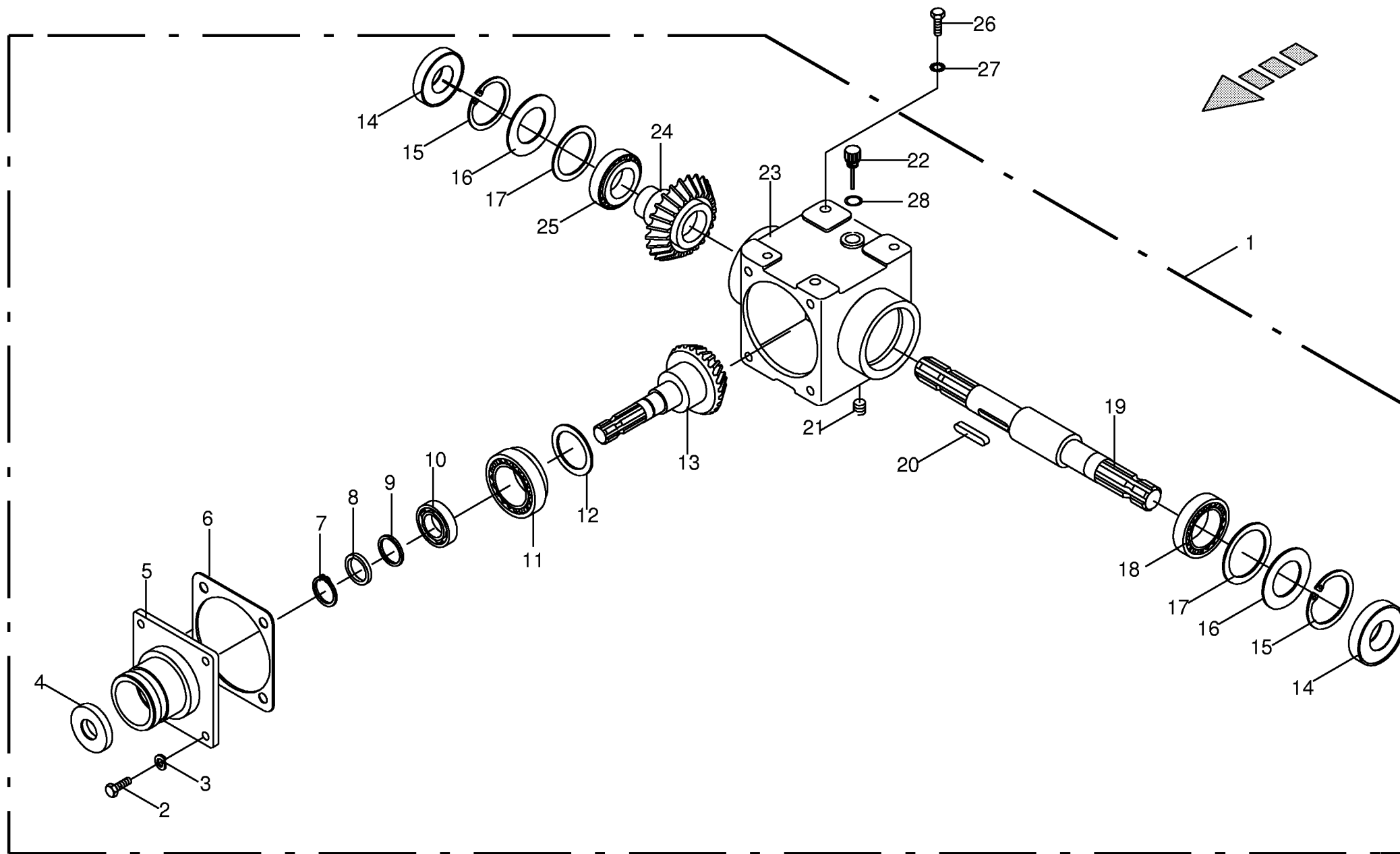
Rahmen / Lenkstangen Frame / Steering rod Bâti / Barre de direction					709001 -	S 7 0 0	S 8 0 0	S 9 0 0		000 001 093 02
									444 627 4	2.0
Pos.	ID-Nr.	Benennung	Description	Description	Masch.-Nr-				Bemerkung/Remarks/Remarque	
1	00 154 443 0	Lenkstange -vorne	Steering rod -front	Bielle -devant		x	x			
	00 268 963 0	Lenkstange vorne	Front steering rod	Barre de direction avant				x		
2	00 912 714 2	Spannhülse	Clamping sleeve	Douille de serrage		x	x	x		10 X 40
3	00 902 405 0	6kt-Schraube	Hex head bolt	Boulon tête hex		x	x	x		BM 8 X 25
4	00 908 210 0	6kt-Mutter	Hex nut	Écrou hex		x	x	x		M 8
5	00 268 353 1	Rahmen vorne -inkl. Buchse	Frame front -incl. bushing	Cadre avant -incl. douille		x	x			
	00 268 928 0	Rahmen vorne	Frame front	Cadre avant				x		incl. Pos. 36
6	00 908 716 1	Sicherungsmutter	Hex nut	Ecrou hex		x	x	x		M 16
7	00 910 303 1	Scheibe	Washer	Rondelle		x	x	x		17 X 30 X 3
8	00 909 904 1	Sperrkantscheibe	Detent edged washer	Disque à bord d'arrêt		x	x	x		SKZ 16
9	00 901 137 1	6kt-Schraube	Hex head bolt	Boulon tête hex		x	x	x		M 16 X 80
10	00 901 132 1	6kt-Schraube	Hex head bolt	Boulon tête hex		x	x	x		M 16 X 55
11	00 901 491 0	6kt-Schraube	Hex head bolt	Boulon tête hex		x	x	x		M 16 X 130
12	00 268 211 1	Rahmen hinten	Frame back	Cadre arriere		x	x			
	00 268 968 0	Rahmen hinten	Frame back	Cadre arriere				x		
14	00 912 718 2	Spannhülse	Clamping sleeve	Douille de serrage		x	x	x		10 X 60
15	00 919 105 0	Kegel-Schmiernippel	Cone-grease nipple	Quille-graisseur		x	x	x		AM 8 X 1
16	00 155 383 1	Zapfen	Spigot	Maneton		x	x	x		Rd. 40 X 277
17	00 268 225 0	Lenkstange -hinten	Steering rod -back	Bielle -derrière		x	x			
	00 268 965 0	Lenkstange hinten	Rear steering rod	Barre de direction arriere				x		
18	00 908 039 0	6kt-Mutter	Hex nut	Écrou hex		x	x	x		M 30
19	00 266 498 0	Zuggabel	Trailer hitch	Forche de traction		x	x	x		
20	00 912 584 2	Spannhülse	Clamping sleeve	Douille de serrage		x	x	x		4 X 30
21	00 916 056 1	Bolzen	Pin	Boulon		x	x	x		Rd. 16 X 70
22	00 904 813 1	Flachrundschrabe	Flat round bolt	Vis a tête bombée		x	x	x		M 8 X 30
23	00 910 413 0	Scheibe	Washer	Rondelle		x	x	x		8,4 X 17 X 1,6
24	00 266 598 1	Lenkstangenlager -kpl.	Steering rod bearing -cpl.	Palier de barre de direction - cpl.		x	x	x		
25	00 909 908 1	Sperrkantscheibe	Detent edged washer	Disque à bord d'arrêt		x	x	x		SKM 8
26	00 268 228 0	Stange	Rod	Tringle		x	x	x		Rd. 35 X 835
27	00 268 217 0	Getriebehälter	Gearbox support	Support de boîte de vitesse		x	x	x		
28	00 900 657 0	6kt-Schraube	Hex head bolt	Boulon tête hex		x	x	x		M 12 X 35
29	00 910 506 1	Scheibe	Washer	Rondelle		x	x	x		13 X 24 X 2,5
30	00 908 701 0	Sicherungsmutter	Securing nut	Écrou-frein		x	x	x		M 12
31	00 268 216 0	Gabel -hinten	Fork -back	Fourche -derrière		x	x	x		
32	00 268 892 0	Abdeckung	Cover	Couvercle				x		
33	00 900 612 0	6kt-Schraube	Hex head bolt	Boulon tête hex				x		M 8 X 16
34	00 908 706 0	Sicherungsmutter	Hex nut	Ecrou hex				x		M 8
35	00 271 388 1	Distanzhülse	Spacer bushing	Douille entretoise		x	x	x		16,5 X 25 X 26







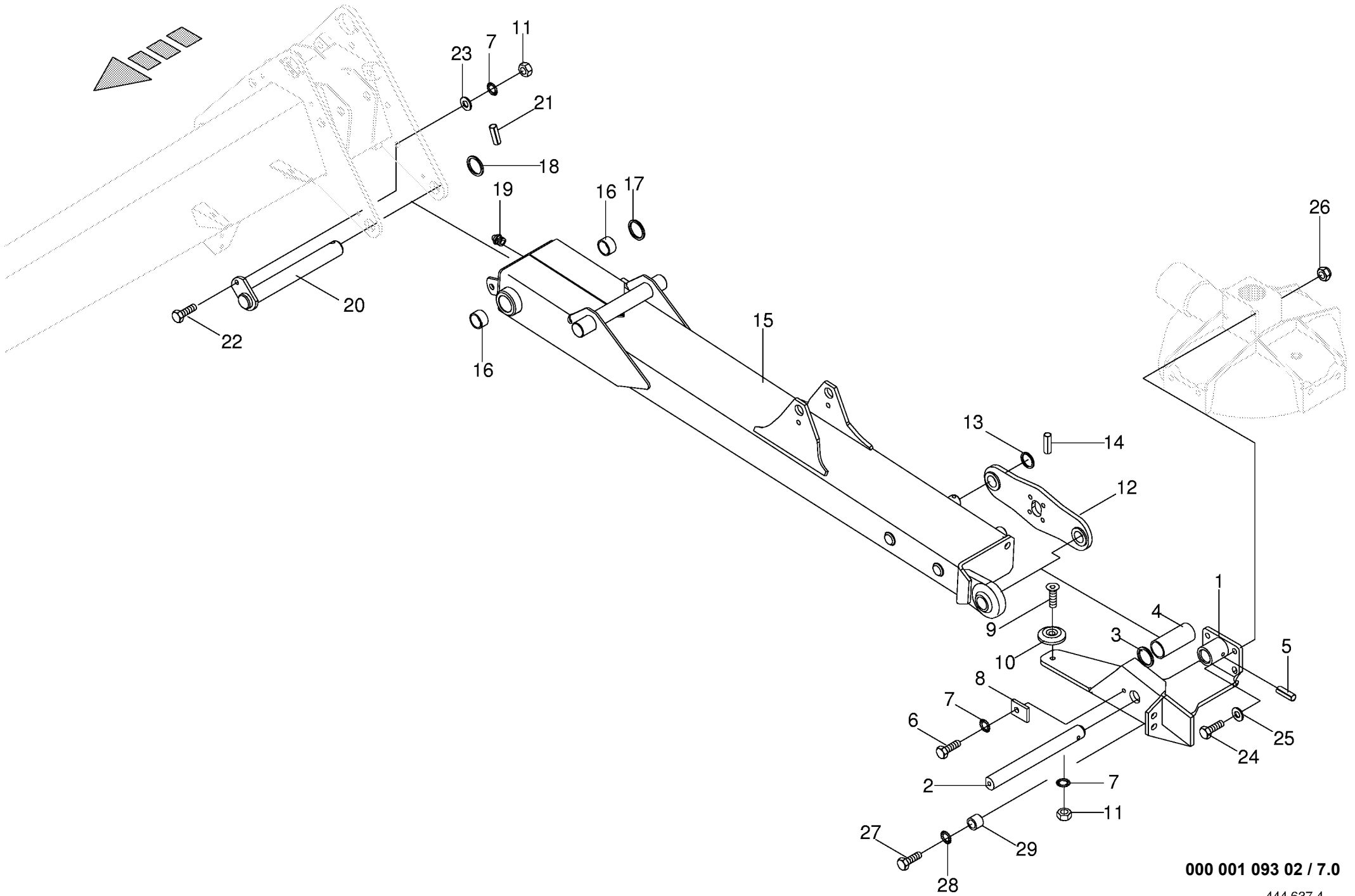




000 001 093 02 / 6.0

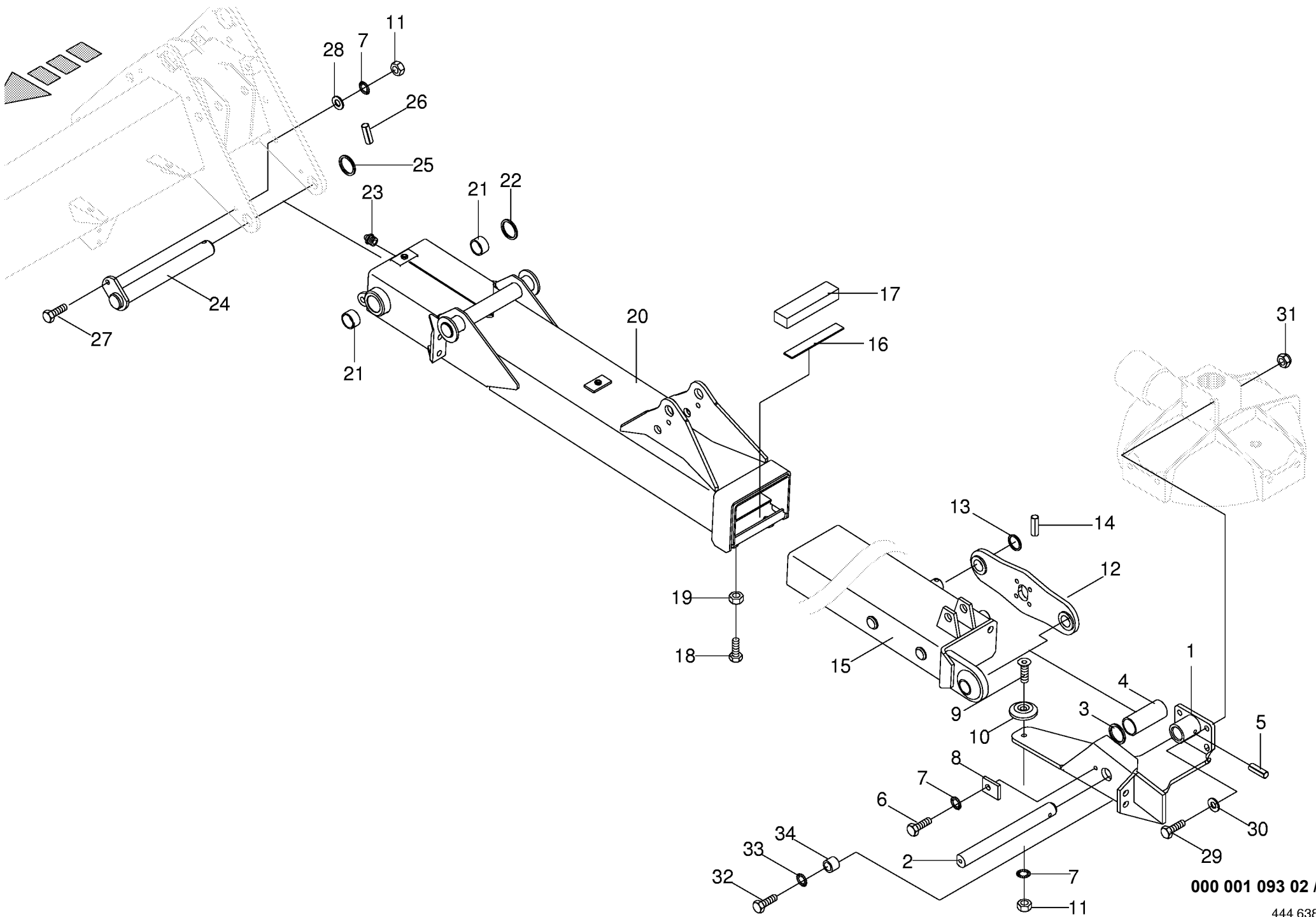
444 636 1

Hauptgetriebe Main gearbox Carter principal					709001 -	S 7 0 0	S 8 0 0	S 9 0 0		000 001 093 02
Pos.	ID-Nr.	Benennung	Description	Description	Masch.-Nr-					444 636 1 6.0
										Bemerkung/Remarks/Remarque
1	00 268 136 0	Hauptgetriebe -kpl.	Main gearbox -cpl.	Boîte de vitesses principal - cpl.		x	x	x		
	00 926 101 0	Getriebeöl	Oil	Huile		0,5	0,5	0,5		1 ltr. SAE 90
2	00 900 655 0	6kt-Schraube	Hex head bolt	Boulon tête hex		x	x	x		M 12 X 25
3	00 910 035 0	Federring	Spring washer	Rondelle elastique		x	x	x		B 12
4	00 936 337 0	Radial-Wellendichtring	Radial-shaft sealing ring	Radial-bague d'étanchéité		x	x	x		A 35 X 72 X 12
5	00 146 976 2	Getriebedeckel	Gearbox cover	Couvercle du boîte de vitesses		x	x	x		
6	00 145 212 0	Getriebedichtung	Gearbox seal	Joint de boîte de vitesses		x	x	x		
7	00 911 541 0	Sicherungsring	Circlip	Circlip		x	x	x		A 35 X 1,5
8	00 910 727 1	Stützscheibe	Supporting disc	Rondelle diélectrique		x	x	x		S 35 X 45 X 2,5
9	00 911 130 0	Passscheibe	Shim ring	Cale		x	x	x		35 X 45 X 0,1
	00 911 132 0	Passscheibe	Shim ring	Cale		x	x	x		35 X 45 X 0,3
	00 911 133 0	Passscheibe	Shim ring	Cale		x	x	x		35 X 45 X 0,5
	00 911 134 0	Passscheibe	Shim ring	Cale		x	x	x		35 X 45 X 1,0
10	00 930 137 0	Rillenkugellager	Bearing	Roulement rainure a billes		x	x	x		6207
11	00 932 155 0	Kegelrollenlager	Tap. roll. bearing	Roulem.roul.con.		x	x	x		32210 A
12	00 910 900 0	Passscheibe	Shim ring	Cale		x	x	x		50 X 62 X 0,1
	00 910 902 0	Passscheibe	Shim ring	Cale		x	x	x		50 X 62 X 0,3
	00 910 903 0	Passscheibe	Shim ring	Cale		x	x	x		50 X 62 X 0,5
	00 910 904 0	Passscheibe	Shim ring	Cale		x	x	x		50 X 62 X 1,0
13	00 268 261 0	Ritzelwelle	Pinion shaft	Arbre de pignon		x	x	x		Z= 15
14	00 936 339 1	Radial-Wellendichtring	Radial-shaft sealing ring	Radial-bague d'étanchéité		x	x	x		A 35 X 80 X 13
15	00 911 673 0	Sicherungsring	Circlip	Circlip		x	x	x		I 80 X 2,5
16	00 910 741 1	Stützscheibe	Supporting disc	Rondelle diélectrique		x	x	x		S 63 X 80 X 3,0
17	00 911 022 0	Passscheibe	Shim ring	Cale		x	x	x		70 X 80 X 0,1
	00 911 023 0	Passscheibe	Shim ring	Cale		x	x	x		70 X 80 X 0,3
	00 911 024 0	Passscheibe	Shim ring	Cale		x	x	x		70 X 80 X 1,0
18	00 930 167 0	Rillenkugellager	Bearing	Roulement rainure a billes		x	x	x		6307
19	00 268 264 1	Getriebewelle	Gearbox shaft	Arbre de boîte de vitesse		x	x	x		Rd. 42 X 420
20	00 915 122 0	Paßfeder	Flat key	Clavette noyee		x	x	x		A 10 X 8 X 40
21	00 906 040 1	Verschlussschraube	Screw plug	Bouchon filete		x	x	x		M 18 X 1,5
22	00 919 811 1	Belüftungsfilter	Breather	Reniflard		x	x	x		M 18 X 1,5
23	00 154 170 0	Getriebegehäuse	Gearbox housing	Carter du boîte de vitesses		x	x	x		
24	00 268 262 0	Kegelrad	Bevel wheel	Pignon conique		x	x	x		Z= 23
25	00 932 177 0	Kegelrollenlager	Tap. roll. bearing	Roulem.roul.con.		x	x	x		32010 X
26	00 900 335 1	6kt-Schraube	Hex head bolt	Boulon tête hex		x	x	x		M 16 X 30
27	00 909 912 1	Sperrkantscheibe	Detent edged washer	Disque à bord d'arrêt		x	x	x		SKM 16
28	00 937 727 0	Dichtring	Gasket ring	Bague d'étanchéité		x	x	x		A 18 X 24 X 1,5



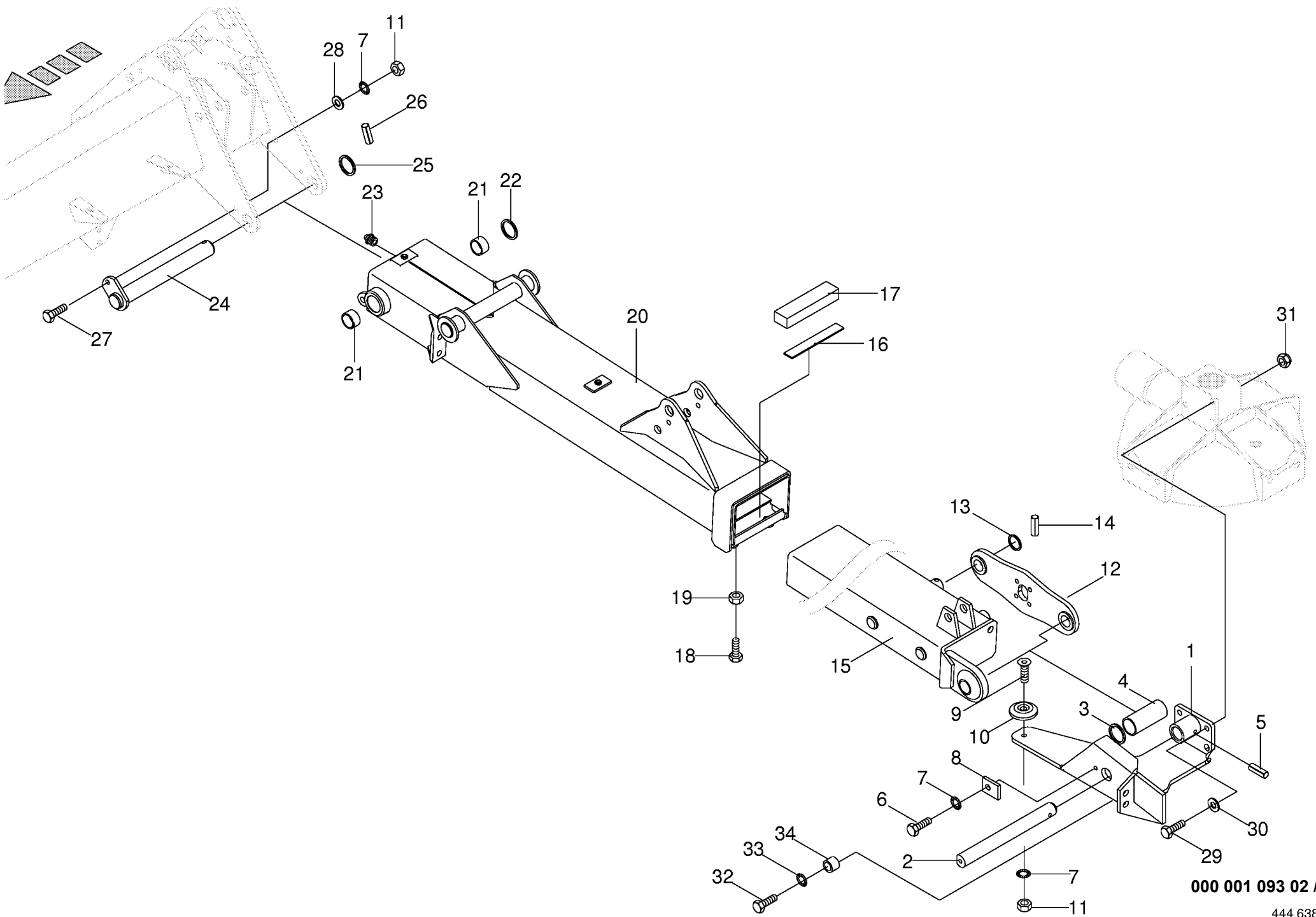
000 001 093 02 / 7.0

444 637 4

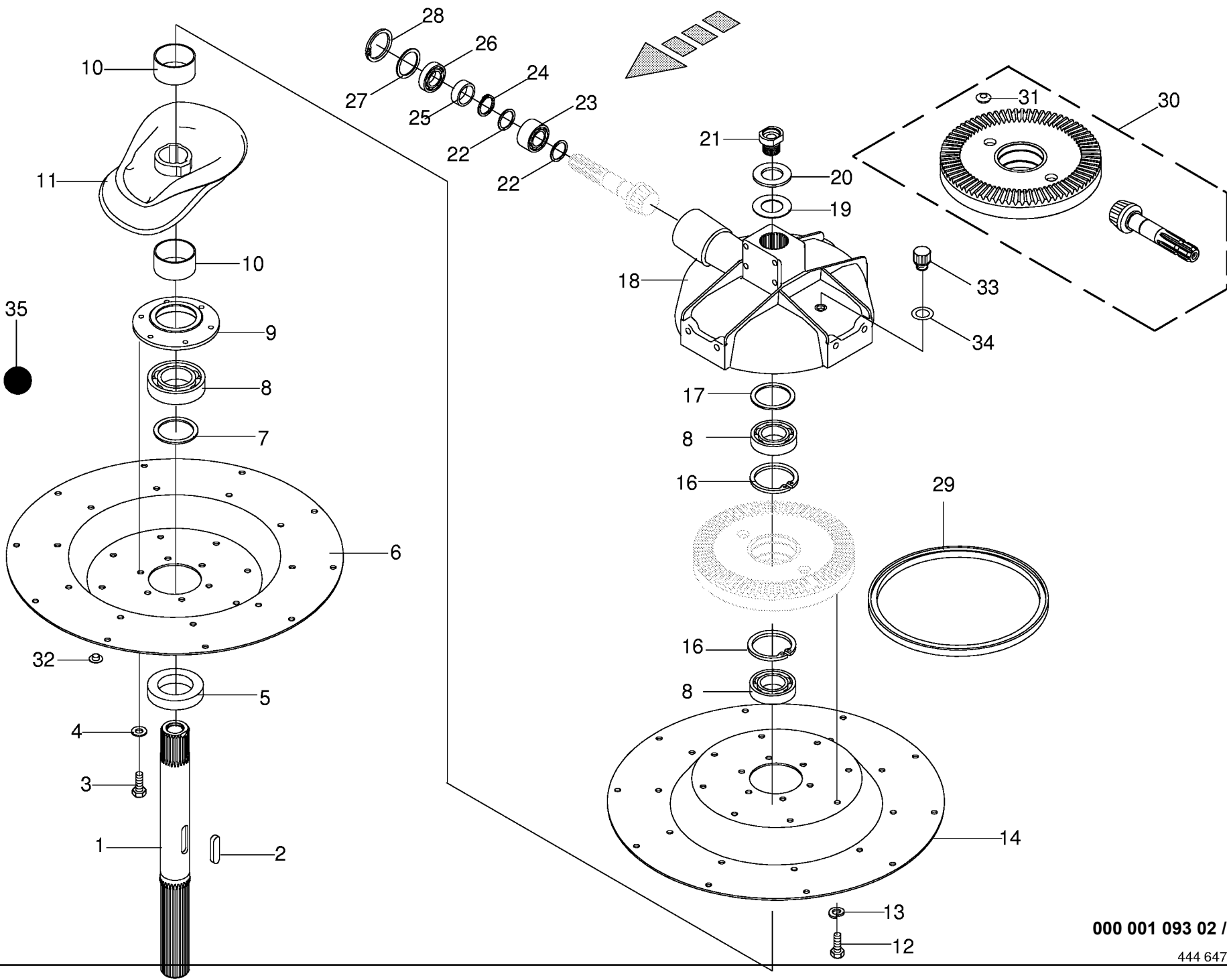


000 001 093 02 / 8.0

Auslegearm 800/900 Control lever Levier de commande					709001 -	S 7 0 0	S 8 0 0	S 9 0 0		000 001 093 02
									444 638 5	8.0
Pos.	ID-Nr.	Benennung	Description	Description	Masch.-Nr-					Bemerkung/Remarks/Remarque
1	00 268 157 0	Pendelbock links	Pendulum support left	Appui de pendule gauche			x	x		
	00 268 150 0	Pendelbock -rechts	Pendular bent -right	Tabouret pendulaire -droite			x	x		
2	00 268 182 0	Bolzen	Pin	Boulon			x	x		Rd. 30 X 286
3	00 910 864 0	Passscheibe	Shim ring	Cale			x	x		30 X 42 X 1,0
4	00 268 184 0	Buchse	Bushing	Douille			x	x		42,4 X 3,25 X 136
5	00 912 672 1	Spannhülse	Clamping sleeve	Douille de serrage			x	x		8 X 50
6	00 900 634 0	6kt-Schraube	Hex head bolt	Boulon tête hex			x	x		M 10 X 20
7	00 909 909 1	Sperrkantscheibe	Detent edged washer	Disque à bord d'arrêt			x	x		SKM 10
8	00 189 149 0	Lasche	Strap	Patte			x	x		
9	00 904 045 3	Senkschraube	Countersunk screw	Vis à tête fraisée			x	x		M 10 X 25 -10.9
10	00 154 265 0	Distanzscheibe	Spacing washer	Rondelle entretoise			x	x		Rd. 50 X 14
11	00 908 758 0	Sicherungsmutter	Securing nut	Écrou-frein			x	x		M 10
12	00 268 162 1	Pendelstrebe	Pendular strut	Contrefiche pendule			x	x		
13	00 910 702 1	Stützscheibe	Supporting disc	Rondelle diélectrique			x	x		S 30 X 42 X 2,5
14	00 912 677 0	Spannhülse	Clamping sleeve	Douille de serrage			x	x		8 X 55
15	00 268 181 1	Auslegerarm -links	Extension arm -left	Bras radial -gauche			x			
	00 268 180 1	Auslegerarm -rechts	Extension arm -right	Bras radial -droite			x			
	00 268 992 2	Auslegearm links	Lh wing arm	Bras support gauche				x		
	00 268 990 2	Auslegearm rechts	Rh wing arm	Bras support droite				x		
16	00 268 267 0	Auflage	Plating	Tirage			x	x		3 X 25 X 160
17	00 268 266 0	Justierklotz	Adjusting block	Bloc d'ajustage			x	x		22 X 32 X 160
18	00 900 677 0	6kt-Schraube	Hex head bolt	Boulon tête hex			x	x		M 16 X 50
19	00 908 220 0	6kt-Mutter	Hex nut	Ecrou			x	x		M 16
20	00 268 197 1	Auslegerarm	Control lever	Levier de commande			2			incl. Pos. 21
21	00 268 929 1	Auslegearm	Carrier arm	Bras Porteur				2		incl. Pos. 21
22	00 934 925 0	Lagerbuchse	Bearing bush	Coussinet			x	x		3530 Du
22	00 911 136 1	Passscheibe	Shim ring	Cale			x	x		35 X 45 X 2,0
23	00 919 105 0	Kegel-Schmiernippel	Cone-grease nipple	Quille-graisseur			x	x		AM 8 X 1
24	00 268 245 0	Bolzen	Pin	Boulon			x	x		
25	00 910 727 1	Stützscheibe	Supporting disc	Rondelle diélectrique			x	x		S 35 X 45 X 2,5
26	00 912 717 0	Spannhülse	Clamping sleeve	Douille de serrage			x	x		10 X 55
27	00 900 638 0	6kt-Schraube	Hex head bolt	Boulon tête hex			x	x		M 10 X 35
28	00 910 414 0	Scheibe	Washer	Rondelle			x	x		10,5 X 21 X 2
29	00 901 462 2	6kt-Schraube	Hex head bolt	Boulon tête hex			x	x		M 12 X 120
	00 901 095 0	6kt-Schraube	Hex head bolt	Boulon tête hex			x	x		M 12 X 140
30	00 910 506 1	Scheibe	Washer	Rondelle			x	x		13 X 24 X 2,5
31	00 908 701 0	Sicherungsmutter	Securing nut	Écrou-frein			x	x		M 12
32	00 901 132 1	6kt-Schraube	Hex head bolt	Boulon tête hex			x	x		M 16 X 55



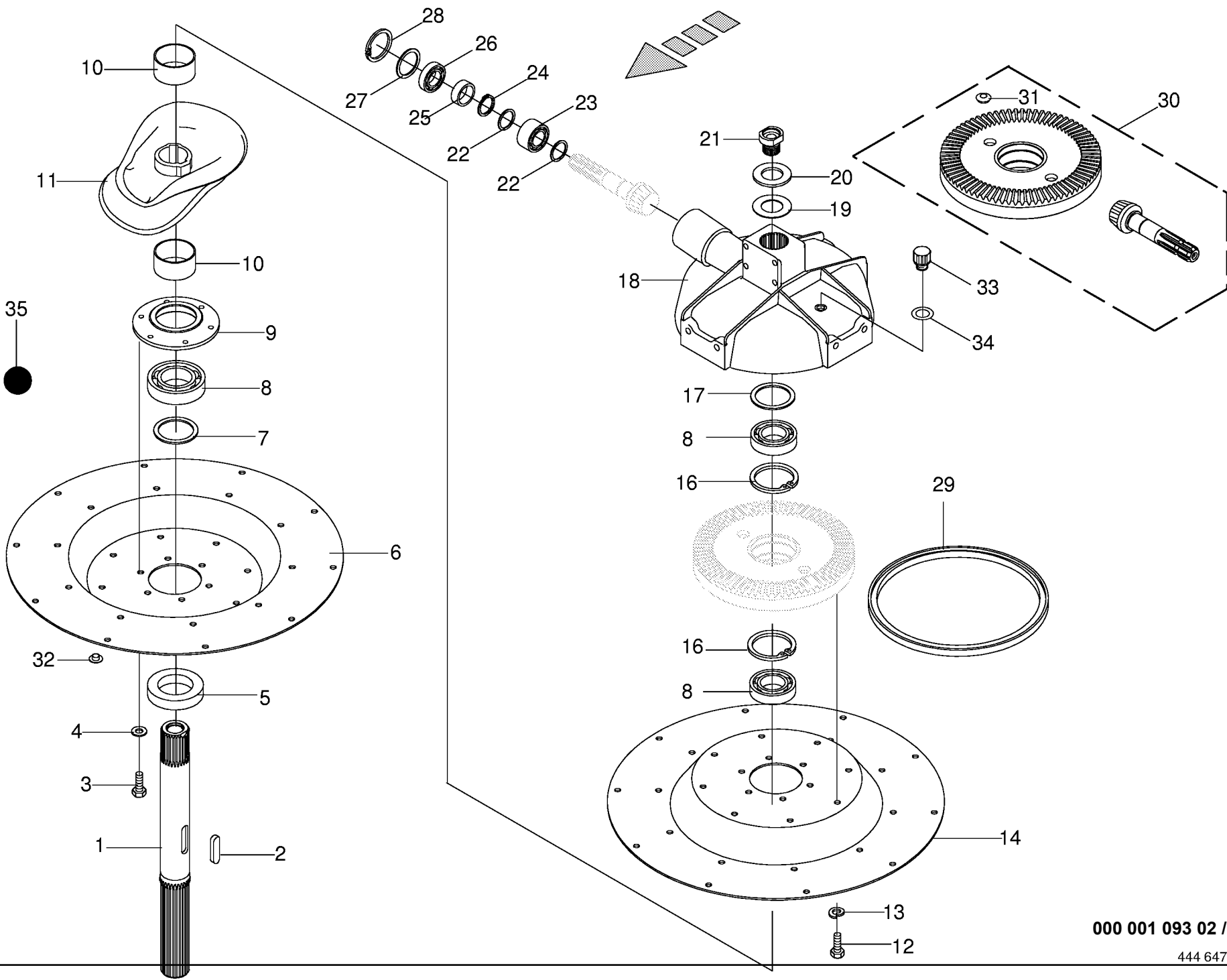
000 001 093 02 / 8.0

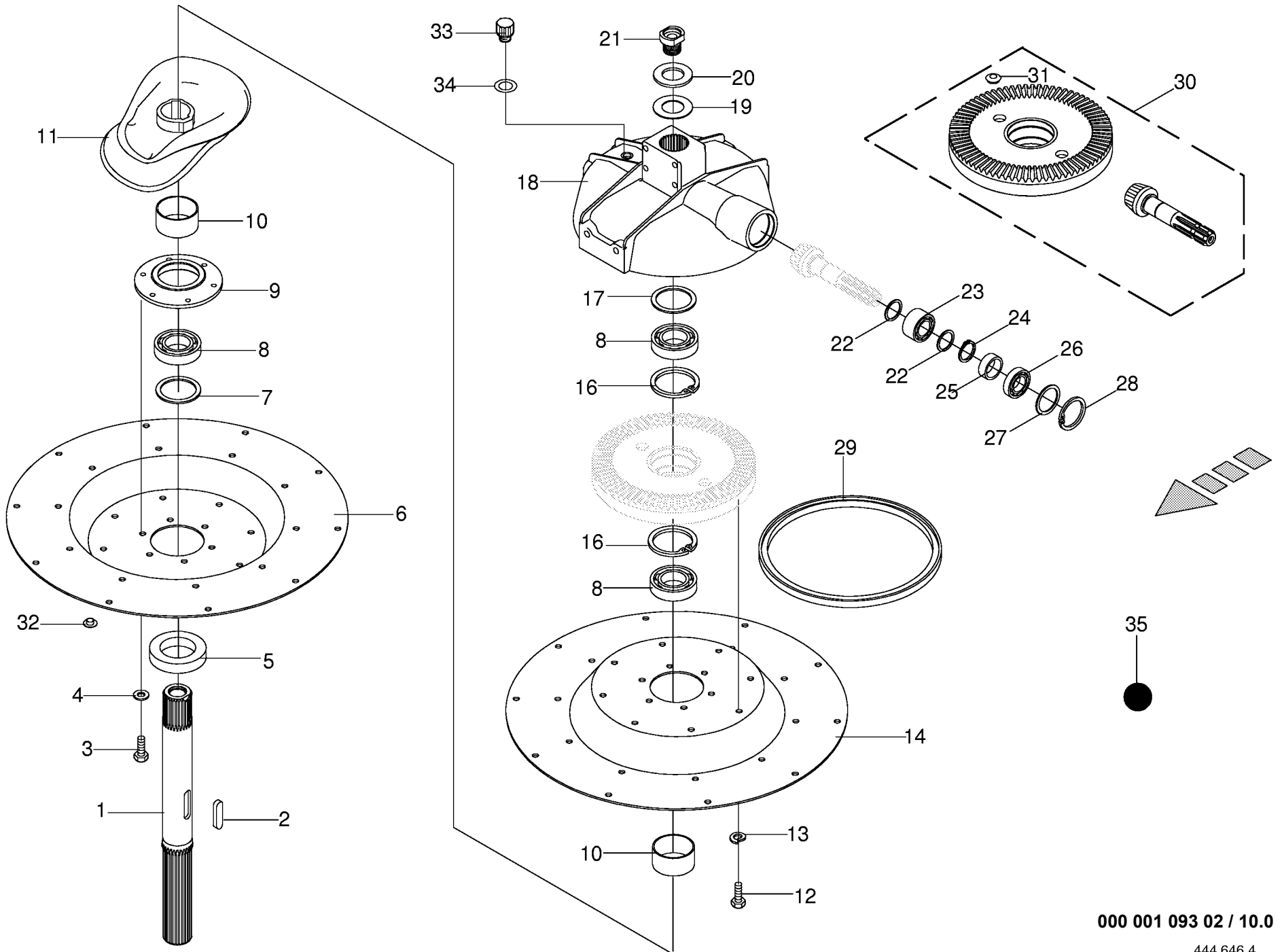


000 001 093 02 / 9.0

444 647 5

Kreisel links - 10 Arme Rotor left Rotor gauche					709001 -	S 7 0 0	S 8 0 0	S 9 0 0			000 001 093 02	
Pos.	ID-Nr.	Benennung	Description	Description	Masch.-Nr-						444 647 5	9.0
											Bemerkung/Remarks/Remarque	
1	00 268 108 0	Hohlwelle	Hollow shaft	Arbre creux		x						
2	00 915 004 0	Paßfeder	Flat key	Clavette noyee		x					A 18 X 11 X 70	
3	00 900 653 0	6kt-Schraube	Hex head bolt	Boulon tête hex		x					M 12 X 20	
4	00 910 609 0	Scheibe	Washer	Rondelle		x					13 X 37 X 3	
5	00 266 375 0	Konusscheibe	Cone disk	Disque de cône		x					Rd. 95 X 60 X 19	
6	00 268 112 0	Kreiselteller -10 Arme	Rotor plate -10 arms	Assiette de rotor -10 bras		x						
7	00 910 740 0	Stützscheibe	Supporting disc	Rondelle diélectrique		x					S 60 X 75 X 3,0	
8	00 930 156 0	Rillenkugellager	Bearing	Roulement rainure a billes		x					6012 2 RS	
9	00 268 084 1	Lagergehäuse	Bearing housing	Cage de roulement		x					Rd. 180	
10	00 268 090 0	Distanzhülse	Spacer bushing	Douille entretoise		x					70 X 3.6 X 36	
11	00 268 056 0	Kurvenbahn	Cam track	Trajet de courbe		x						
12	00 900 653 0	6kt-Schraube	Hex head bolt	Boulon tête hex		x					M 12 X 20	
13	00 910 035 0	Federring	Spring washer	Rondelle elastique		x					B 12	
14	00 268 113 0	Kreiselteller -10 Arme	Rotor plate -10 arms	Assiette de rotor -10 bras		x						
16	00 911 681 0	Sicherungsring	Circlip	Circlip		x					I 95 X 3,0	
17	00 911 002 0	Passscheibe	Shim ring	Cale		x					60 X 75 X 0,3	
	00 911 003 0	Passscheibe	Shim ring	Cale		x					60 X 75 X 0,5	
	00 911 004 0	Passscheibe	Shim ring	Cale		x					60 X 75 X 1,0	
	00 911 005 0	Passscheibe	Shim ring	Cale		x					60 X 75 X 2,0	
18	00 268 050 0	Getriebegehäuse	Gearbox housing	Carter du boîte de vitesses		x						
19	00 910 372 0	Sicherungsscheibe	Lock washer	Rondelle de protection		x					37 X 66 X 1,6	
20	00 910 658 0	Scheibe	Washer	Rondelle		x					36 X 65 X 4,5	
21	00 268 256 0	Schraube	Screw	Boulon		x					Rd. 50 X 45	
22	00 911 130 0	Passscheibe	Shim ring	Cale		x					35 X 45 X 0,1	
	00 911 132 0	Passscheibe	Shim ring	Cale		x					35 X 45 X 0,3	
	00 911 133 0	Passscheibe	Shim ring	Cale		x					35 X 45 X 0,5	
	00 911 134 0	Passscheibe	Shim ring	Cale		x					35 X 45 X 1,0	
	00 911 136 1	Passscheibe	Shim ring	Cale		x					35 X 45 X 2,0	
23	00 931 122 0	Schrägkugellager	Bearing	Roulement		x					3207 2 RS	
24	00 911 541 0	Sicherungsring	Circlip	Circlip		x					A 35 X 1,5	
25	00 332 490 0	Buchse	Bushing	Douille		x					42,4 X 3,25 X 15	
26	00 930 537 0	Rillenkugellager	Bearing	Roulement rainure a billes		x					6207 2RS	
27	00 910 912 0	Passscheibe	Shim ring	Cale		x					56 X 72 X 0,3	
	00 910 913 0	Passscheibe	Shim ring	Cale		x					56 X 72 X 0,5	
	00 910 914 0	Passscheibe	Shim ring	Cale		x					56 X 72 X 1,0	
	00 910 915 0	Passscheibe	Shim ring	Cale		x					56 X 72 X 2,0	
28	00 911 668 0	Sicherungsring	Circlip	Circlip		x					I 72 X 2,5	
29	00 936 063 0	Radial-Wellendichtring	Radial-shaft sealing ring	Radial-bague d'étanchéité		x					A 335 X 375 X 18	

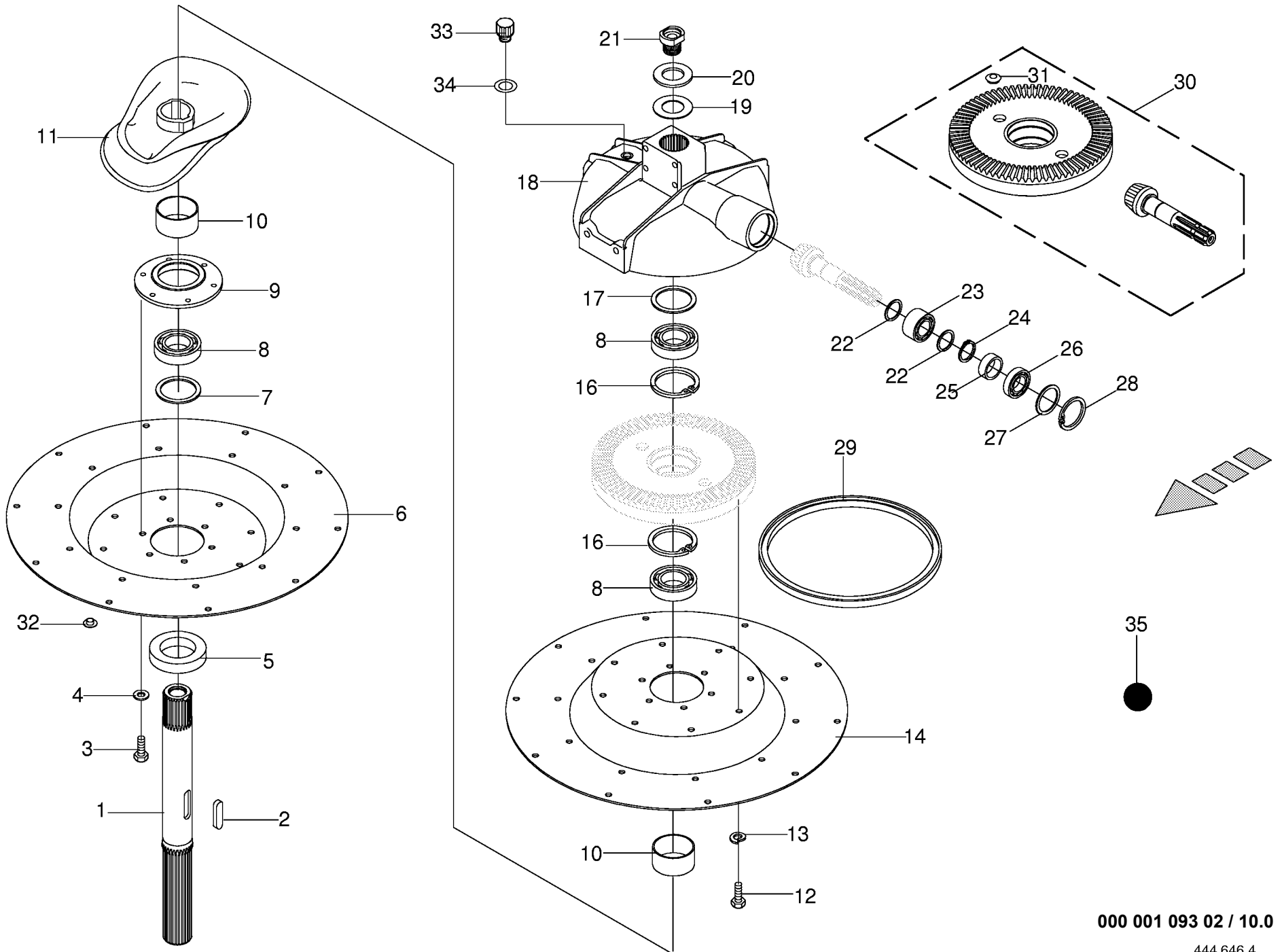




000 001 093 02 / 10.0

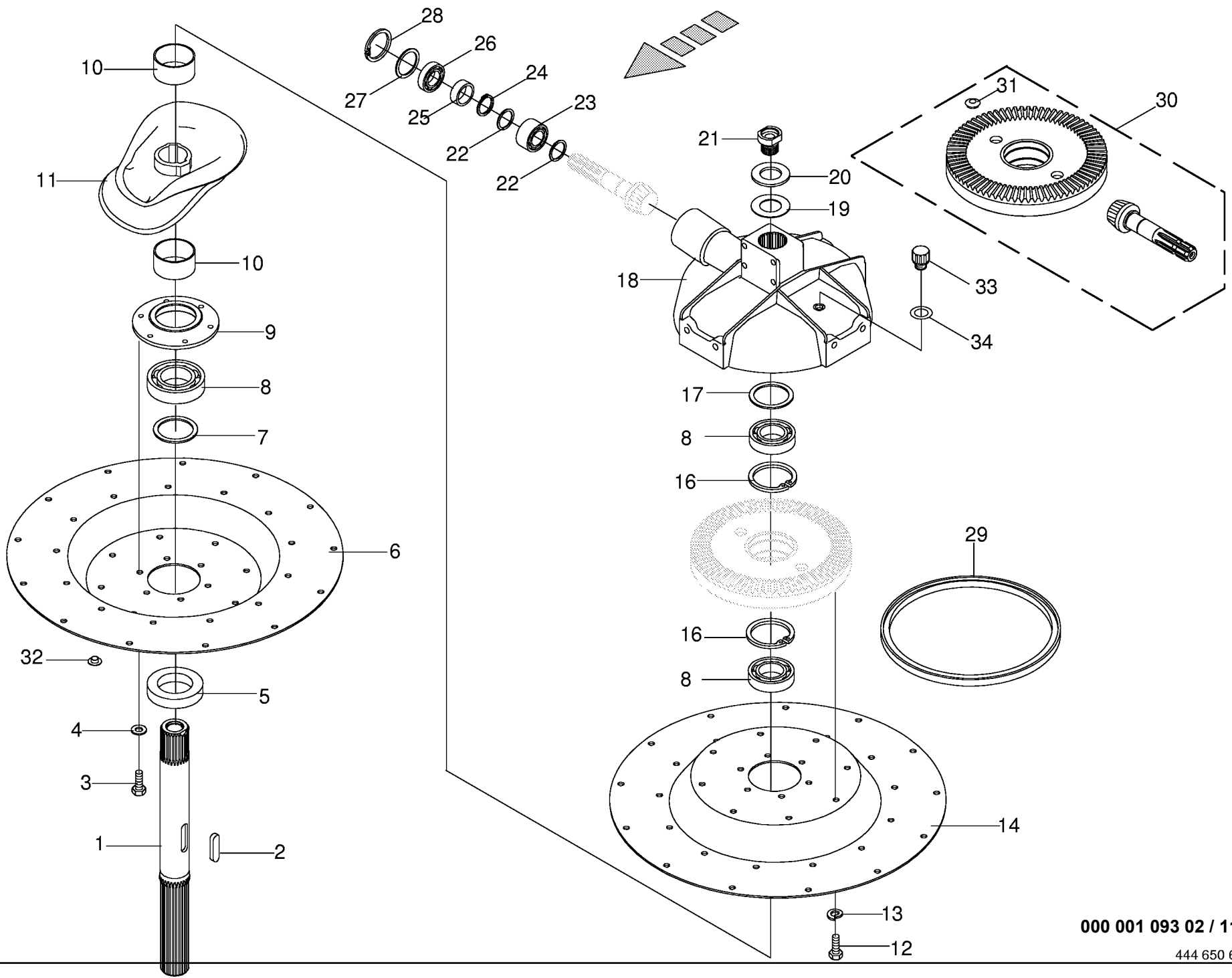
444 646 4

Kreisel rechts - 10 Arme					709001 -	S 7 0 0	S 8 0 0	S 9 0 0			000 001 093 02	
Rotor right											444 646 4	
Rotor droite					Masch.-Nr-						Bemerkung/Remarks/Remarque	
Pos.	ID-Nr.	Benennung	Description	Description								
1	00 268 108 0	Hohlwelle	Hollow shaft	Arbre creux		x						
2	00 915 004 0	Paßfeder	Flat key	Clavette noyee		x					A 18 X 11 X 70	
3	00 900 653 0	6kt-Schraube	Hex head bolt	Boulon tête hex		x					M 12 X 20	
4	00 910 609 0	Scheibe	Washer	Rondelle		x					13 X 37 X 3	
5	00 266 375 0	Konusscheibe	Cone disk	Disque de cône		x					Rd. 95 X 60 X 19	
6	00 268 113 0	Kreiselteller -10 Arme	Rotor plate -10 arms	Assiette de rotor -10 bras		x						
7	00 910 740 0	Stützscheibe	Supporting disc	Rondelle diélectrique		x					S 60 X 75 X 3,0	
8	00 930 156 0	Rillenkugellager	Bearing	Roulement rainure a billes		x					6012 2 RS	
9	00 268 084 1	Lagergehäuse	Bearing housing	Cage de roulement		x					Rd. 180	
10	00 268 090 0	Distanzhülse	Spacer bushing	Douille entretoise		x					70 X 3.6 X 36	
11	00 268 056 0	Kurvenbahn	Cam track	Trajet de courbe		x						
12	00 900 653 0	6kt-Schraube	Hex head bolt	Boulon tête hex		x					M 12 X 20	
13	00 910 035 0	Federring	Spring washer	Rondelle elastique		x					B 12	
14	00 268 112 0	Kreiselteller -10 Arme	Rotor plate -10 arms	Assiette de rotor -10 bras		x						
16	00 911 681 0	Sicherungsring	Circlip	Circlip		x					I 95 X 3,0	
17	00 911 002 0	Passscheibe	Shim ring	Cale		x					60 X 75 X 0,3	
	00 911 003 0	Passscheibe	Shim ring	Cale		x					60 X 75 X 0,5	
	00 911 004 0	Passscheibe	Shim ring	Cale		x					60 X 75 X 1,0	
	00 911 005 0	Passscheibe	Shim ring	Cale		x					60 X 75 X 2,0	
18	00 268 050 0	Getriebegehäuse	Gearbox housing	Carter du boîte de vitesses		x						
19	00 910 372 0	Sicherungsscheibe	Lock washer	Rondelle de protection		x					37 X 66 X 1,6	
20	00 910 658 0	Scheibe	Washer	Rondelle		x					36 X 65 X 4,5	
21	00 268 256 0	Schraube	Screw	Boulon		x					Rd. 50 X 45	
22	00 911 130 0	Passscheibe	Shim ring	Cale		x					35 X 45 X 0,1	
	00 911 132 0	Passscheibe	Shim ring	Cale		x					35 X 45 X 0,3	
	00 911 133 0	Passscheibe	Shim ring	Cale		x					35 X 45 X 0,5	
	00 911 134 0	Passscheibe	Shim ring	Cale		x					35 X 45 X 1,0	
	00 911 136 1	Passscheibe	Shim ring	Cale		x					35 X 45 X 2,0	
23	00 931 122 0	Schrägkugellager	Bearing	Roulement		x					3207 2 RS	
24	00 911 541 0	Sicherungsring	Circlip	Circlip		x					A 35 X 1,5	
25	00 332 490 0	Buchse	Bushing	Douille		x					42,4 X 3,25 X 15	
26	00 930 537 0	Rillenkugellager	Bearing	Roulement rainure a billes		x					6207 2RS	
27	00 910 912 0	Passscheibe	Shim ring	Cale		x					56 X 72 X 0,3	
	00 910 913 0	Passscheibe	Shim ring	Cale		x					56 X 72 X 0,5	
	00 910 914 0	Passscheibe	Shim ring	Cale		x					56 X 72 X 1,0	
	00 910 915 0	Passscheibe	Shim ring	Cale		x					56 X 72 X 2,0	
28	00 911 668 0	Sicherungsring	Circlip	Circlip		x					I 72 X 2,5	
29	00 936 063 0	Radial-Wellendichtring	Radial-shaft sealing ring	Radial-bague d'étanchéité		x					A 335 X 375 X 18	

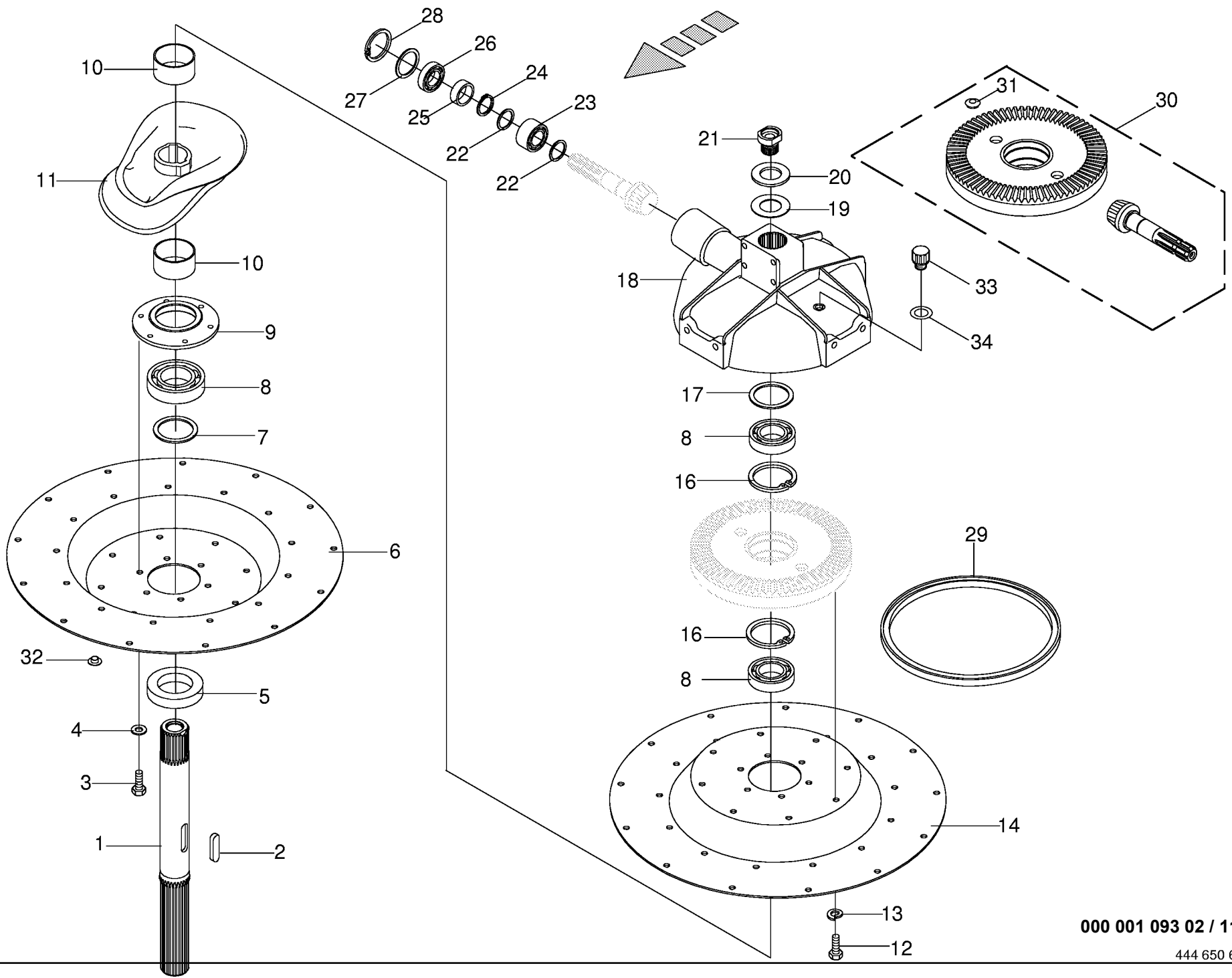


000 001 093 02 / 10.0

444 646 4

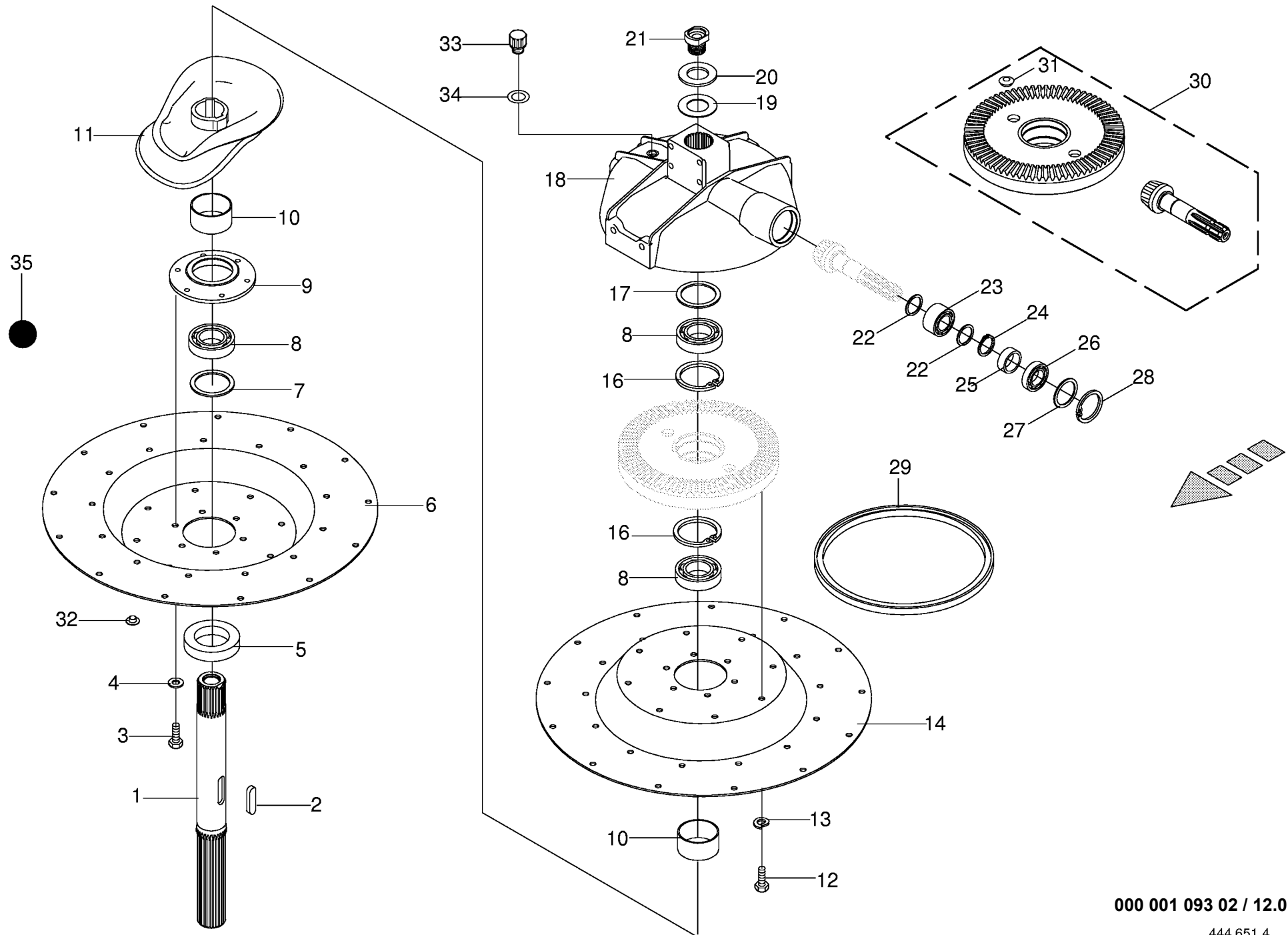


Kreisel links - 13 Arme					709001 -	S 7 0 0	S 8 0 0	S 9 0 0			000 001 093 02	
Rotor left											444 650 6	11.0
Rotor gauche					Masch.-Nr-						Bemerkung/Remarks/Remarque	
Pos.	ID-Nr.	Benennung	Description	Description	Masch.-Nr-							
1	00 268 108 0	Hohlwelle	Hollow shaft	Arbre creux			x	x				
2	00 915 004 0	Paßfeder	Flat key	Clavette noyee			x	x			A 18 X 11 X 70	
3	00 900 653 0	6kt-Schraube	Hex head bolt	Boulon tête hex			x	x			M 12 X 20	
4	00 910 609 0	Scheibe	Washer	Rondelle			x	x			13 X 37 X 3	
5	00 266 375 0	Konusscheibe	Cone disk	Disque de cône			x	x			Rd. 95 X 60 X 19	
6	00 268 060 0	Kreiselteller	Rotor plate	Assiette de rotor			x	x			13 Arme	
7	00 910 740 0	Stützscheibe	Supporting disc	Rondelle diélectrique			x	x			S 60 X 75 X 3,0	
8	00 930 156 0	Rillenkugellager	Bearing	Roulement rainure a billes			x	x			6012 2 RS	
9	00 268 084 1	Lagergehäuse	Bearing housing	Cage de roulement			x	x			Rd. 180	
10	00 268 090 0	Distanzhülse	Spacer bushing	Douille entretoise			x	x			70 X 3.6 X 36	
11	00 268 056 0	Kurvenbahn	Cam track	Trajet de courbe			x	x				
12	00 900 653 0	6kt-Schraube	Hex head bolt	Boulon tête hex			x	x			M 12 X 20	
13	00 910 035 0	Federring	Spring washer	Rondelle elastique			x	x			B 12	
14	00 268 114 0	Kreiselteller	Rotor plate	Assiette de rotor			x	x			13 Arme	
16	00 911 681 0	Sicherungsring	Circlip	Circlip			x	x			I 95 X 3,0	
17	00 911 002 0	Passscheibe	Shim ring	Cale			x	x			60 X 75 X 0,3	
	00 911 003 0	Passscheibe	Shim ring	Cale			x	x			60 X 75 X 0,5	
	00 911 004 0	Passscheibe	Shim ring	Cale			x	x			60 X 75 X 1,0	
	00 911 005 0	Passscheibe	Shim ring	Cale			x	x			60 X 75 X 2,0	
18	00 268 050 0	Getriebegehäuse	Gearbox housing	Carter du boîte de vitesses			x	x				
19	00 910 372 0	Sicherungsscheibe	Lock washer	Rondelle de protection			x	x			37 X 66 X 1,6	
20	00 910 658 0	Scheibe	Washer	Rondelle			x	x			36 X 65 X 4,5	
21	00 268 256 0	Schraube	Screw	Boulon			x	x			Rd. 50 X 45	
22	00 911 130 0	Passscheibe	Shim ring	Cale			x	x			35 X 45 X 0,1	
	00 911 132 0	Passscheibe	Shim ring	Cale			x	x			35 X 45 X 0,3	
	00 911 133 0	Passscheibe	Shim ring	Cale			x	x			35 X 45 X 0,5	
	00 911 134 0	Passscheibe	Shim ring	Cale			x	x			35 X 45 X 1,0	
	00 911 136 1	Passscheibe	Shim ring	Cale			x	x			35 X 45 X 2,0	
23	00 931 122 0	Schrägkugellager	Bearing	Roulement			x	x			3207 2 RS	
24	00 911 541 0	Sicherungsring	Circlip	Circlip			x	x			A 35 X 1,5	
25	00 332 490 0	Buchse	Bushing	Douille			x	x			42,4 X 3,25 X 15	
26	00 930 537 0	Rillenkugellager	Bearing	Roulement rainure a billes			x	x			6207 2RS	
27	00 910 912 0	Passscheibe	Shim ring	Cale			x	x			56 X 72 X 0,3	
	00 910 913 0	Passscheibe	Shim ring	Cale			x	x			56 X 72 X 0,5	
	00 910 914 0	Passscheibe	Shim ring	Cale			x	x			56 X 72 X 1,0	
	00 910 915 0	Passscheibe	Shim ring	Cale			x	x			56 X 72 X 2,0	
28	00 911 668 0	Sicherungsring	Circlip	Circlip			x	x			I 72 X 2,5	
29	00 936 063 0	Radial-Wellendichtring	Radial-shaft sealing ring	Radial-bague d'étanchéité			x	x			A 335 X 375 X 18	

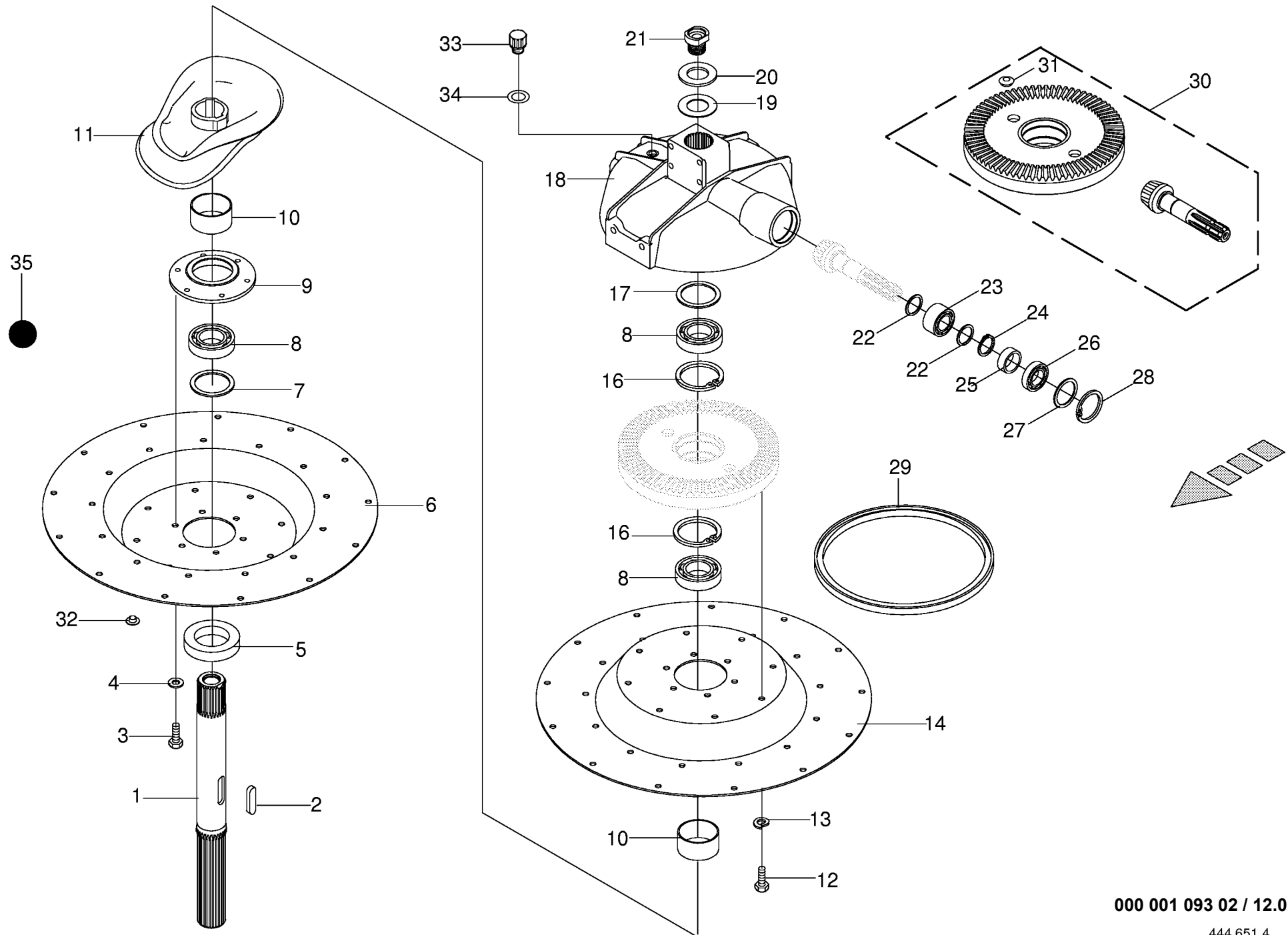


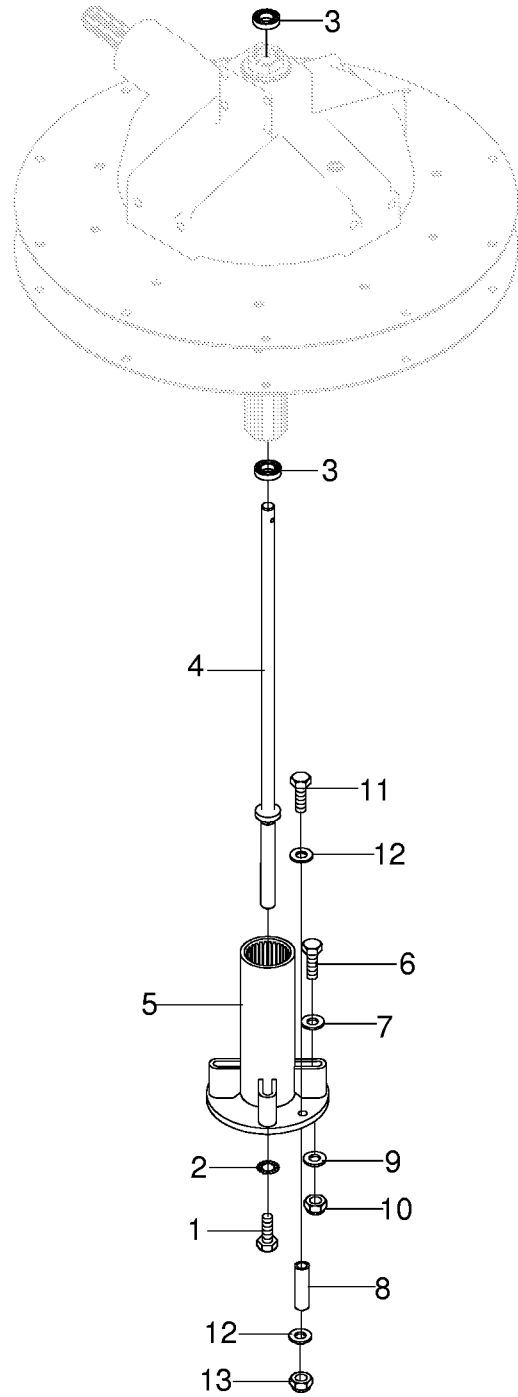
35

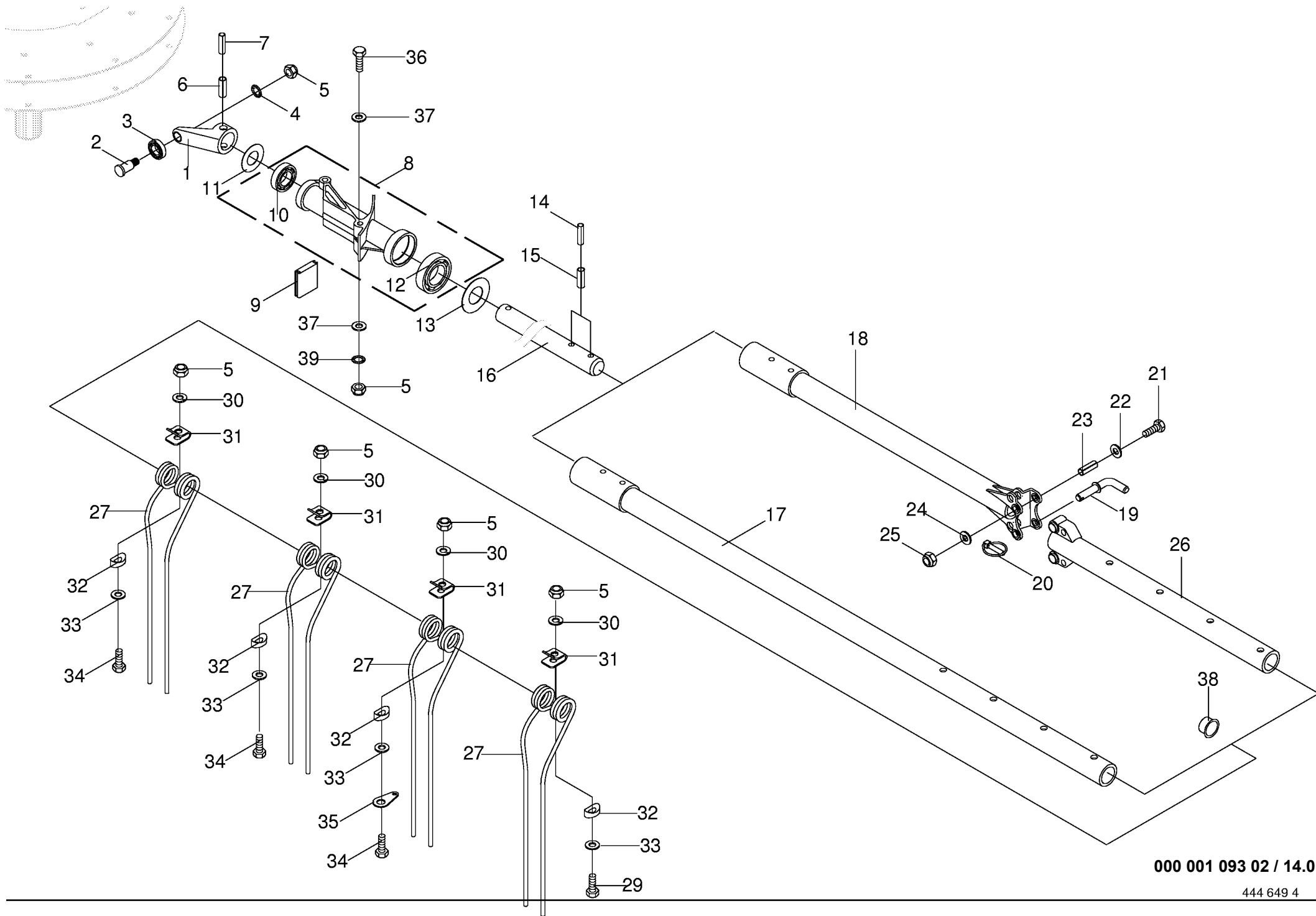




Kreisel rechts - 13 Arme					709001 -	S 7 0 0	S 8 0 0	S 9 0 0			000 001 093 02	
Rotor right											444 651 4	12.0
Rotor droite					Masch.-Nr-						Bemerkung/Remarks/Remarque	
Pos.	ID-Nr.	Benennung	Description	Description	Masch.-Nr-							
1	00 268 108 0	Hohlwelle	Hollow shaft	Arbre creux			x	x				
2	00 915 004 0	Paßfeder	Flat key	Clavette noyee			x	x			A 18 X 11 X 70	
3	00 900 653 0	6kt-Schraube	Hex head bolt	Boulon tête hex			x	x			M 12 X 20	
4	00 910 609 0	Scheibe	Washer	Rondelle			x	x			13 X 37 X 3	
5	00 266 375 0	Konusscheibe	Cone disk	Disque de cône			x	x			Rd. 95 X 60 X 19	
6	00 268 114 0	Kreiselteller	Rotor plate	Assiette de rotor			x	x			13 Arme	
7	00 910 740 0	Stützscheibe	Supporting disc	Rondelle diélectrique			x	x			S 60 X 75 X 3,0	
8	00 930 156 0	Rillenkugellager	Bearing	Roulement rainure a billes			x	x			6012 2 RS	
9	00 268 084 1	Lagergehäuse	Bearing housing	Cage de roulement			x	x			Rd. 180	
10	00 268 090 0	Distanzhülse	Spacer bushing	Douille entretoise			x	x			70 X 3.6 X 36	
11	00 268 056 0	Kurvenbahn	Cam track	Trajet de courbe			x	x				
12	00 900 653 0	6kt-Schraube	Hex head bolt	Boulon tête hex			x	x			M 12 X 20	
13	00 910 035 0	Federring	Spring washer	Rondelle elastique			x	x			B 12	
14	00 268 060 0	Kreiselteller	Rotor plate	Assiette de rotor			x	x			13 Arme	
16	00 911 681 0	Sicherungsring	Circlip	Circlip			x	x			I 95 X 3,0	
17	00 911 002 0	Passscheibe	Shim ring	Cale			x	x			60 X 75 X 0,3	
	00 911 003 0	Passscheibe	Shim ring	Cale			x	x			60 X 75 X 0,5	
	00 911 004 0	Passscheibe	Shim ring	Cale			x	x			60 X 75 X 1,0	
	00 911 005 0	Passscheibe	Shim ring	Cale			x	x			60 X 75 X 2,0	
18	00 268 050 0	Getriebegehäuse	Gearbox housing	Carter du boîte de vitesses			x	x				
19	00 910 372 0	Sicherungsscheibe	Lock washer	Rondelle de protection			x	x			37 X 66 X 1,6	
20	00 910 658 0	Scheibe	Washer	Rondelle			x	x			36 X 65 X 4,5	
21	00 268 256 0	Schraube	Screw	Boulon			x	x			Rd. 50 X 45	
22	00 911 130 0	Passscheibe	Shim ring	Cale			x	x			35 X 45 X 0,1	
	00 911 132 0	Passscheibe	Shim ring	Cale			x	x			35 X 45 X 0,3	
	00 911 133 0	Passscheibe	Shim ring	Cale			x	x			35 X 45 X 0,5	
	00 911 134 0	Passscheibe	Shim ring	Cale			x	x			35 X 45 X 1,0	
	00 911 136 1	Passscheibe	Shim ring	Cale			x	x			35 X 45 X 2,0	
23	00 931 122 0	Schrägkugellager	Bearing	Roulement			x	x			3207 2 RS	
24	00 911 541 0	Sicherungsring	Circlip	Circlip			x	x			A 35 X 1,5	
25	00 332 490 0	Buchse	Bushing	Douille			x	x			42,4 X 3,25 X 15	
26	00 930 537 0	Rillenkugellager	Bearing	Roulement rainure a billes			x	x			6207 2RS	
27	00 910 912 0	Passscheibe	Shim ring	Cale			x	x			56 X 72 X 0,3	
	00 910 913 0	Passscheibe	Shim ring	Cale			x	x			56 X 72 X 0,5	
	00 910 914 0	Passscheibe	Shim ring	Cale			x	x			56 X 72 X 1,0	
	00 910 915 0	Passscheibe	Shim ring	Cale			x	x			56 X 72 X 2,0	
28	00 911 668 0	Sicherungsring	Circlip	Circlip			x	x			I 72 X 2,5	
29	00 936 063 0	Radial-Wellendichtring	Radial-shaft sealing ring	Radial-bague d'étanchéité			x	x			A 335 X 375 X 18	



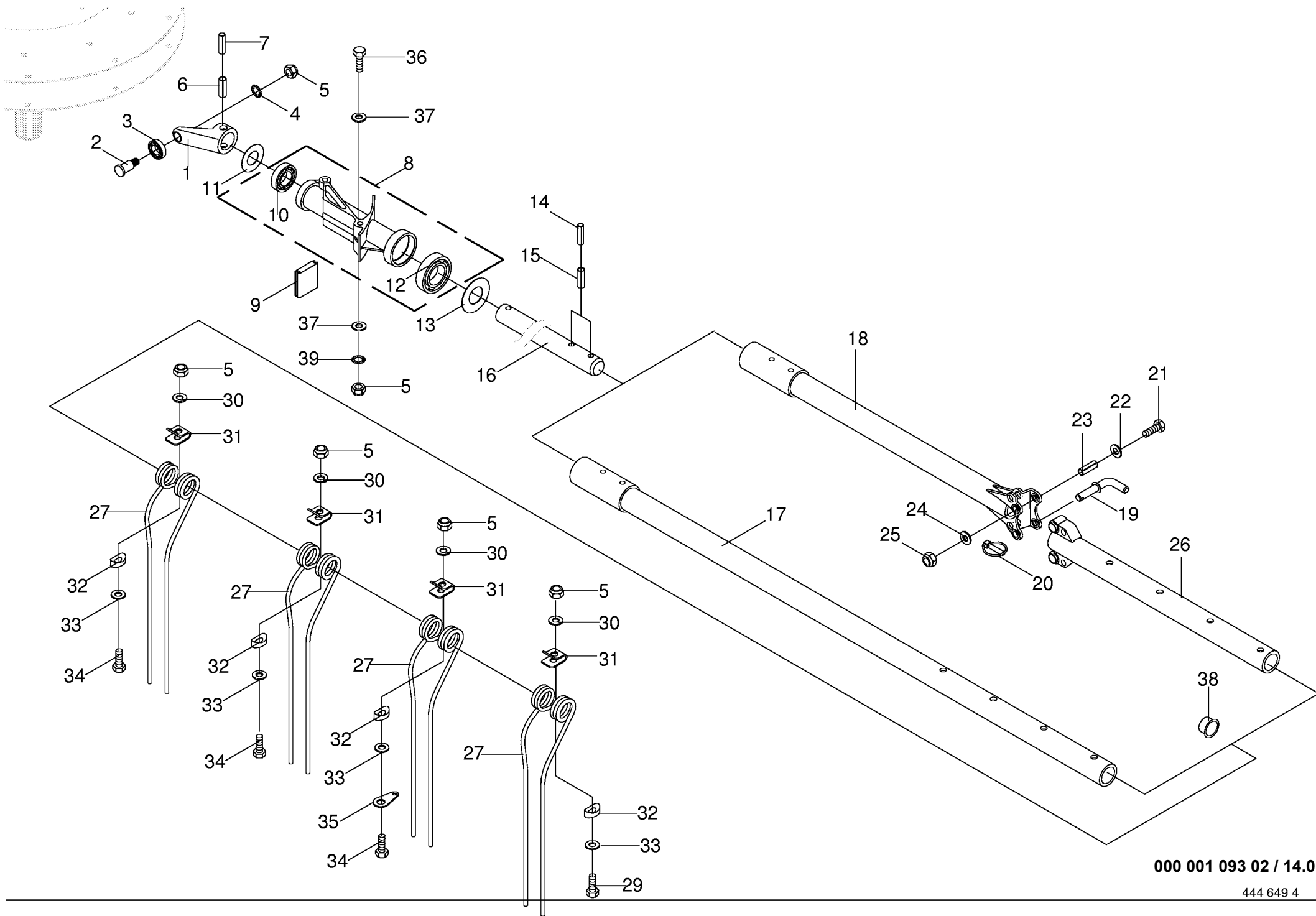




000 001 093 02 / 14.0

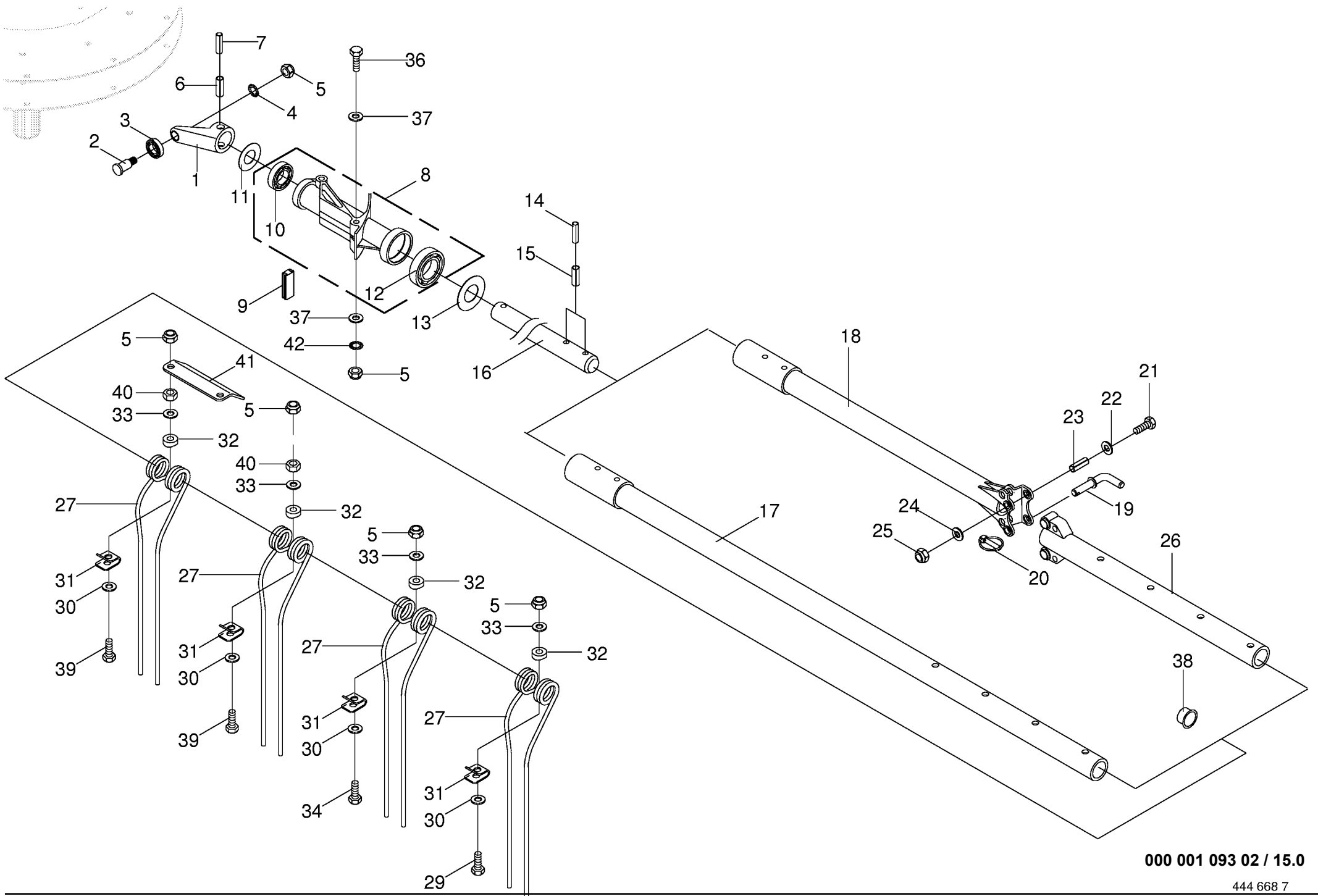
444 649 4

10 Zinkenarm 10 Tine arm 10 Bras porte-dents					709001 -	S 7 0 0	S 8 0 0	S 9 0 0			000 001 093 02	
Pos.	ID-Nr.	Benennung	Description	Description	Masch.-Nr-						444 649 4	14.0
											Bemerkung/Remarks/Remarque	
1	00 268 053 0	Steuerarm -gesamte Maschine	Control arm -total machine	Bras de commande -Machine totale		20						
2	00 268 091 0	Bolzen	Pin	Boulon		x						Rd. 22 X 43
3	00 930 355 0	Laufrolle	Runner	Galet		x						LR 203 NPPU
4	00 909 910 1	Sperrkantscheibe	Detent edged washer	Disque à bord d'arrêt		x						SKM 12
5	00 908 701 0	Sicherungsmutter	Securing nut	Écrou-frein		x						M 12
6	00 912 400 0	Schwerspännstift	Roll Pin	Goupille élastique		x						14 X 55
7	00 912 677 0	Spannhülse	Clamping sleeve	Douille de serrage		x						8 X 55
8	00 268 276 0	Lagergehäuse -kpl., gesamte Maschine	Bearing housing -cpl., total machine	Cage de roulement -cpl., machine totale		20						
9	00 268 110 0	Klemmprofil	Clamping profile	Profilé de serrage		20						
10	00 930 507 0	Rillenkugellager	Bearing	Roulement rainure a billes		x						6007 2RS
11	00 911 136 1	Passscheibe	Shim ring	Cale		x						35 X 45 X 2,0
12	00 930 537 0	Rillenkugellager	Bearing	Roulement rainure a billes		x						6207 2RS
13	00 153 516 0	Abdeckscheibe	Cover disc	Rondelle de recouvrement		x						35,5 X 70 X 1
14	00 912 647 1	Spannhülse	Clamping sleeve	Douille de serrage		x						6 X 55
15	00 912 717 0	Spannhülse	Clamping sleeve	Douille de serrage		x						10 X 55
16	00 268 064 0	Steuerwelle -gesamte Maschine	Control shaft -total machine	Arbre de commande -Machine totale		20						Rd. 35 X 462
17	00 268 097 0	Zinkenarm	Tine arm	Bras porte-dents		16						gesamte Maschine
18	00 268 103 0	Zinkenarm -innen, gesamte Maschine	Tine arm -inside, total machine	Bras porte-dents -intérieure, machine totale		4						
19	00 268 294 0	Bolzen -gesamte Maschine	Pin -total machine	Boulon -Machine totale		4						
20	00 917 014 0	Klappstecker	Linch pin	Goupille clip		x						6 X 27
21	00 901 008 1	6kt-Schraube	Hex head bolt	Boulon tête hex		x						M 8 X 80
22	00 910 603 0	Scheibe	Washer	Rondelle		x						8,4 X 24 X 2
23	00 912 531 0	Spannhülse	Clamping sleeve	Douille de serrage		x						14 X 65
24	00 910 510 2	Scheibe	Washer	Rondelle		x						15 X 28 X 2,5
25	00 908 706 0	Sicherungsmutter	Hex nut	Ecrou hex		x						M 8
26	00 268 105 0	Zinkenarm -aussen, gesamte Maschine	Tine arm -outside, total machine	Bras porte-dents -extérieur, machine totale		6						
27	00 268 405 0	Zinken	Tine	Dent		80						Rd. 10
29	00 900 362 0	6kt-Schraube	Hex head bolt	Boulon tête hex		x						M 12 X 90 -10.9
30	00 910 624 0	Scheibe	Washer	Rondelle		x						13,0 X 35 X 8
31	00 265 061 0	Befestigungsklemme -gesamte Maschine	Fixing clip -total machine	Pince de fixation -Machine totale		80						
32	00 153 021 0	Unterlage	Mat	Alaise		80						
33	00 910 506 1	Scheibe	Washer	Rondelle		x						13 X 24 X 2,5

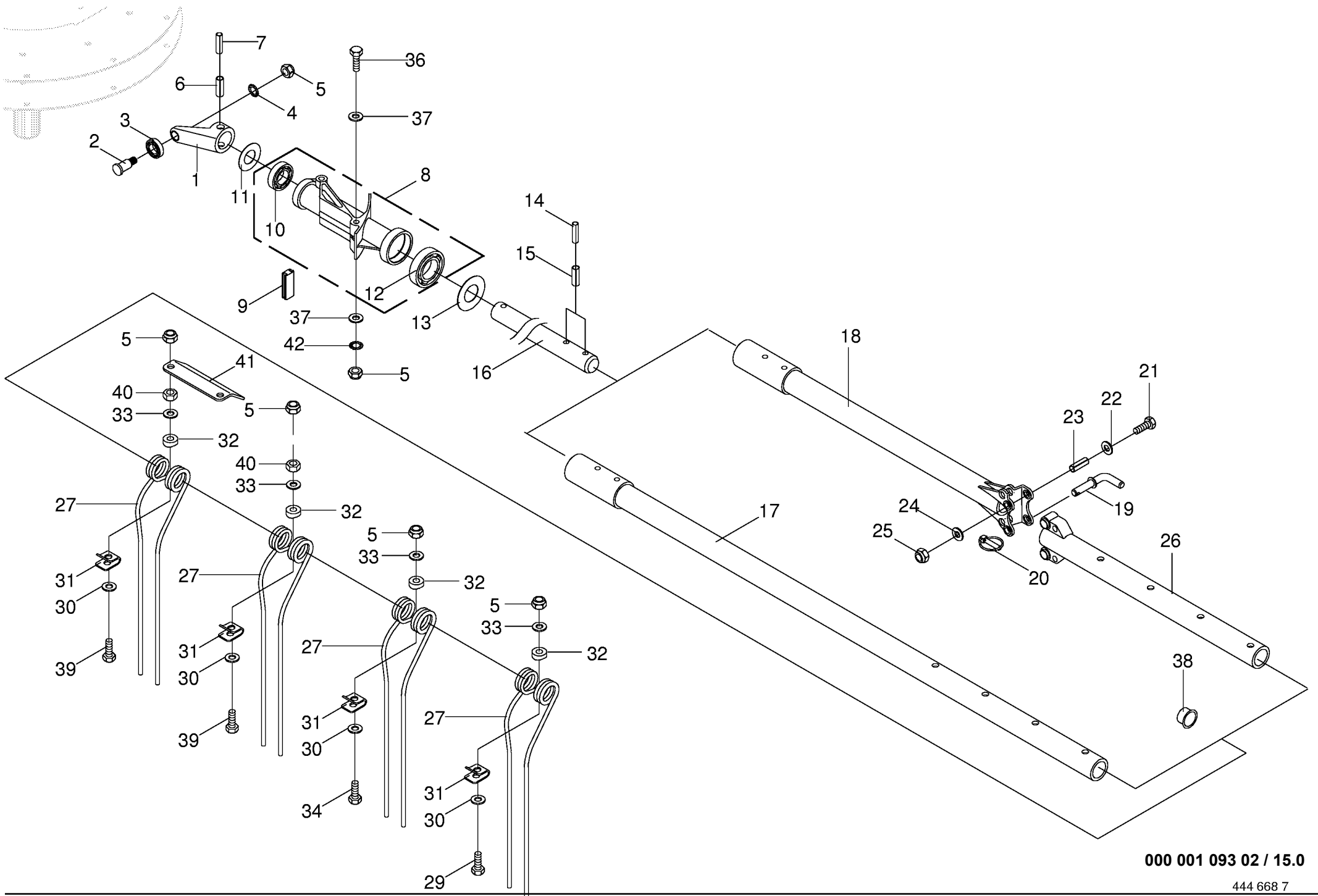


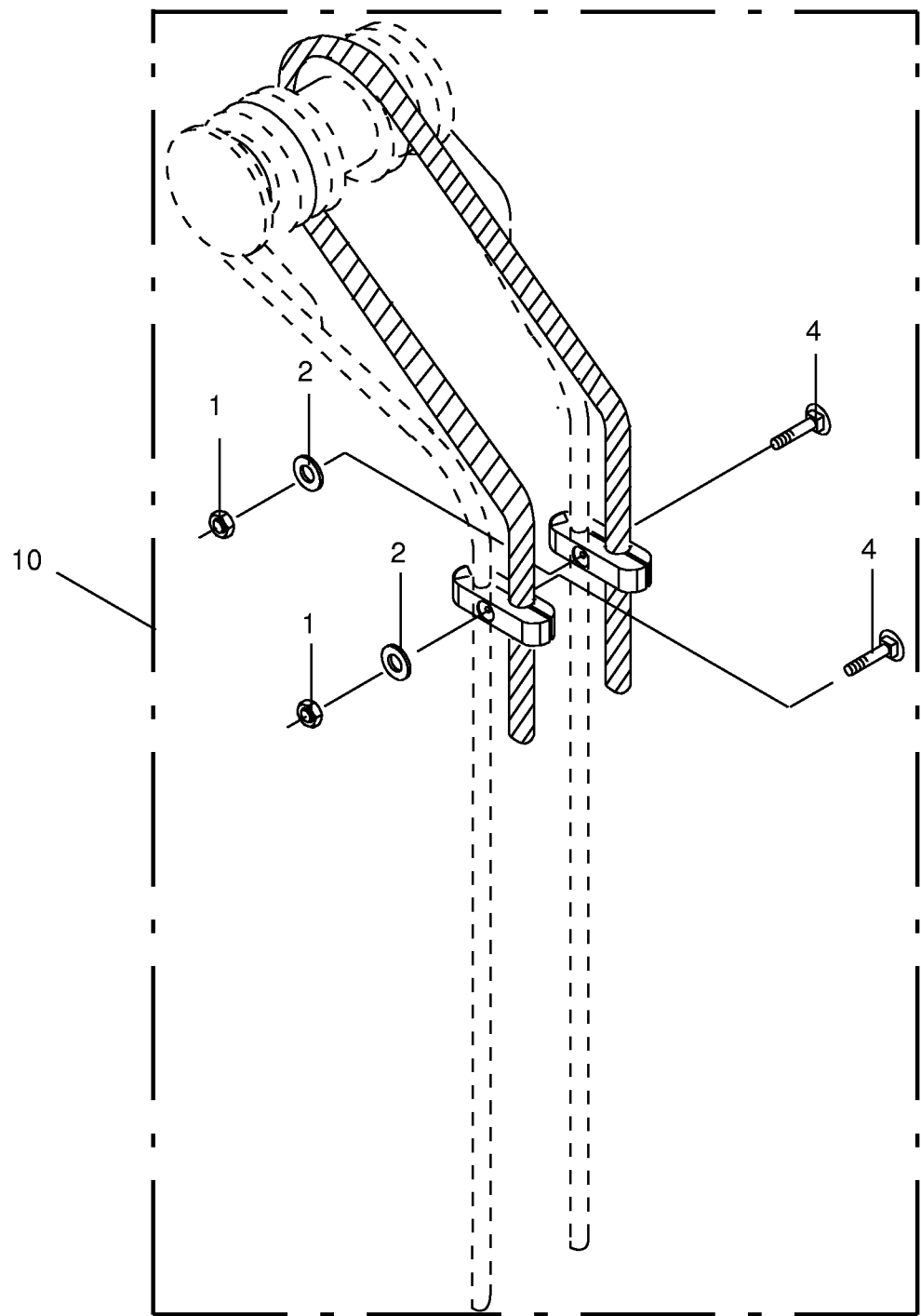
000 001 093 02 / 14.0

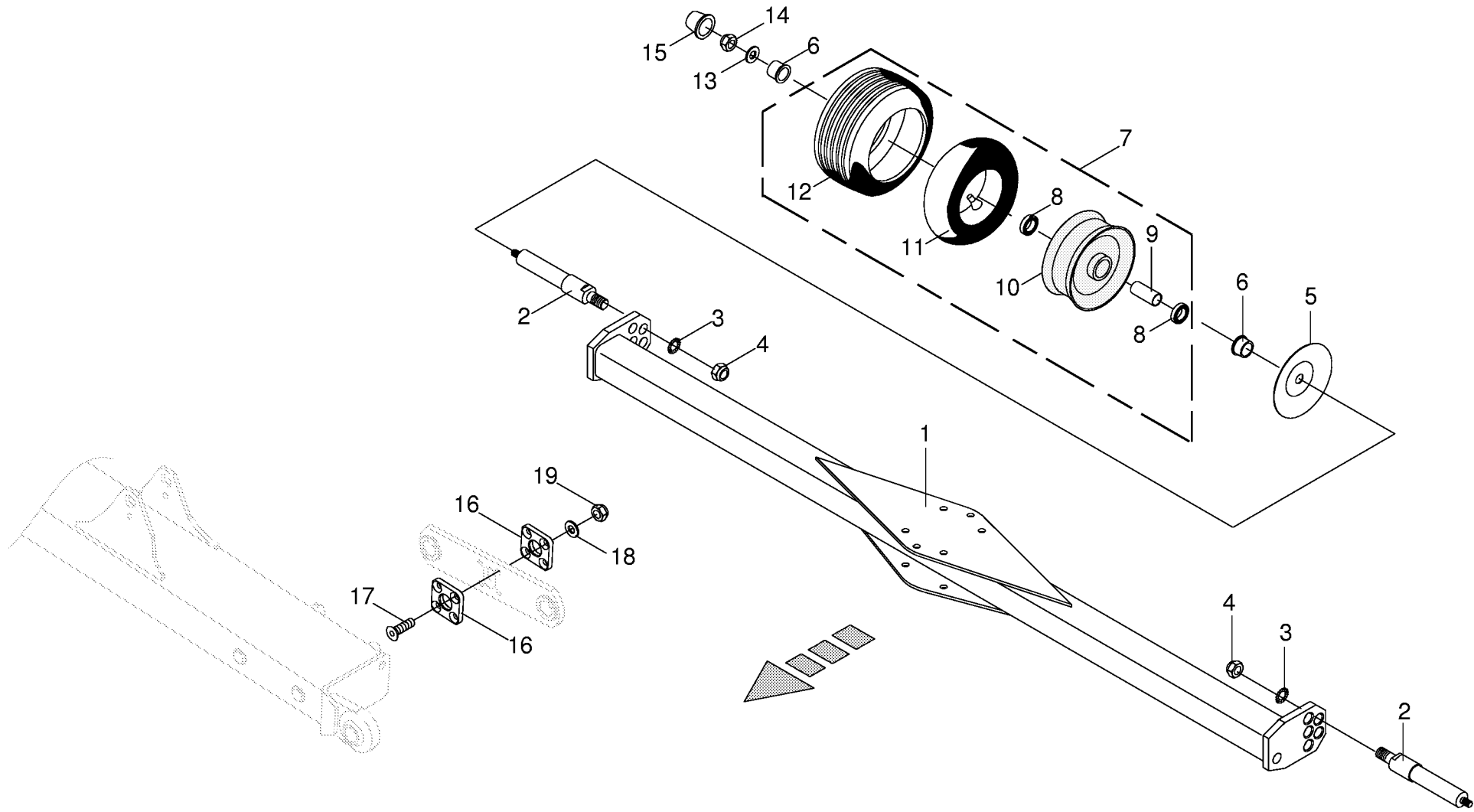
444 649 4

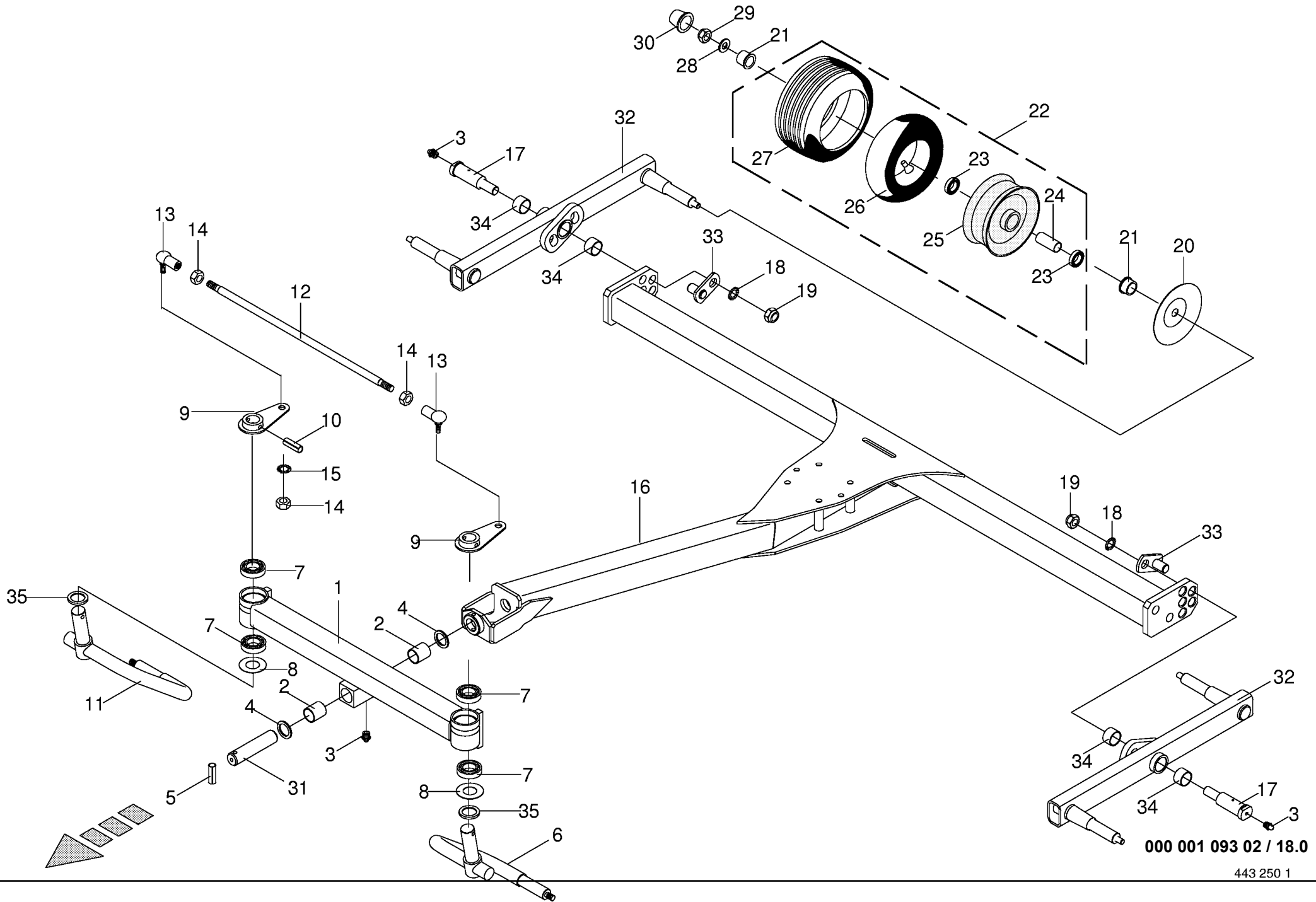


13 Zinkenarm 13 Tine arm 13 Bras porte-dents					709001 -	S 7 0 0	S 8 0 0	S 9 0 0			000 001 093 02
										444 668 7	15.0
Pos.	ID-Nr.	Benennung	Description	Description	Masch.-Nr-					Bemerkung/Remarks/Remarque	
1	00 268 053 0	Steuerarm -gesamte Maschine	Control arm -total machine	Bras de commande -Machine totale			26	26			
2	00 268 091 0	Bolzen	Pin	Boulon			x	x			Rd. 22 X 43
3	00 930 355 0	Laufrolle	Runner	Galet			x	x			LR 203 NPPU
4	00 909 910 1	Sperrkantscheibe	Detent edged washer	Disque à bord d'arrêt			x	x			SKM 12
5	00 908 701 0	Sicherungsmutter	Securing nut	Écrou-frein			x	x			M 12
6	00 912 400 0	Schwerspannstift	Roll Pin	Goupille élastique			x	x			14 X 55
7	00 912 677 0	Spannhülse	Clamping sleeve	Douille de serrage			x	x			8 X 55
8	00 268 276 0	Lagergehäuse -kpl., gesamte Maschine	Bearing housing -cpl., total machine	Cage de roulement -cpl., machine totale			26	26			
9	00 268 111 0	Klemmprofil	Clamping profile	Profilé de serrage			26	26			
10	00 930 507 0	Rillenkugellager	Bearing	Roulement rainure a billes			x	x			6007 2RS
11	00 911 136 1	Passscheibe	Shim ring	Cale			x	x			35 X 45 X 2,0
12	00 930 537 0	Rillenkugellager	Bearing	Roulement rainure a billes			x	x			6207 2RS
13	00 153 516 0	Abdeckscheibe	Cover disc	Rondelle de recouvrement			x	x			35,5 X 70 X 1
14	00 912 647 1	Spannhülse	Clamping sleeve	Douille de serrage			x	x			6 X 55
15	00 912 717 0	Spannhülse	Clamping sleeve	Douille de serrage			x	x			10 X 55
16	00 268 064 0	Steuerwelle -gesamte Maschine	Control shaft -total machine	Arbre de commande -Machine totale			26	26			Rd. 35 X 462
17	00 268 097 0	Zinkenarm	Tine arm	Bras porte-dents			20				gesamte Maschine
18	00 268 955 3	Zinkenarm	Tine arm	Bras porte-dents				20			gesamte Maschine
	00 268 103 0	Zinkenarm -innen, gesamte Maschine	Tine arm -inside, total machine	Bras porte-dents -intérieure, machine totale			6				
	00 268 885 0	Zinkenarm innen	Tine arm inside	Bras porte-dents				6			gesamte Maschine
19	00 268 294 0	Bolzen -gesamte Maschine	Pin -total machine	Boulon -Machine totale			6	6			
20	00 917 014 0	Klappstecker	Linch pin	Goupille clip			x	x			6 X 27
21	00 901 008 1	6kt-Schraube	Hex head bolt	Boulon tête hex			x	x			M 8 X 80
22	00 910 603 0	Scheibe	Washer	Rondelle			x	x			8,4 X 24 X 2
23	00 912 531 0	Spannhülse	Clamping sleeve	Douille de serrage			x	x			14 X 65
24	00 910 510 2	Scheibe	Washer	Rondelle			x	x			15 X 28 X 2,5
25	00 908 706 0	Sicherungsmutter	Hex nut	Ecrou hex			x	x			M 8
26	00 268 105 0	Zinkenarm -aussen, gesamte Maschine	Tine arm -outside, total machine	Bras porte-dents -extérieur,			6	6			
27	00 268 405 0	Maschine		machine totale			104	104			Rd. 10
29	00 900 362 0	6kt-Schraube	Hex head bolt	Boulon tête hex			x	x			M 12 X 90 -10.9
30	00 910 624 0	Scheibe	Washer	Rondelle			x	x			13.0 X 35 X 8
31	00 265 061 0	Befestigungsklemme -gesamte Maschine	Fixing clip -total machine	Pince de fixation -Machine totale			104	104			





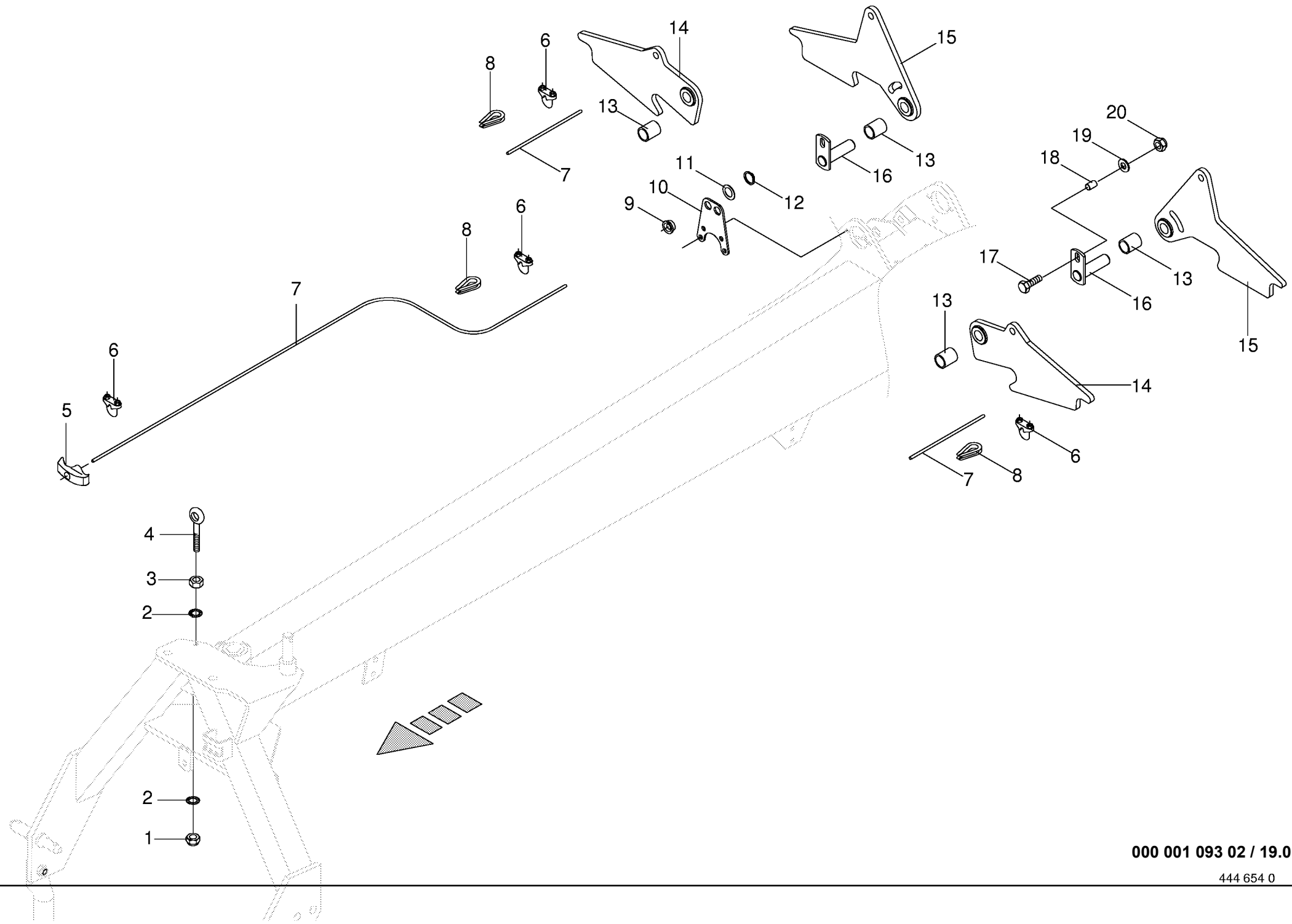


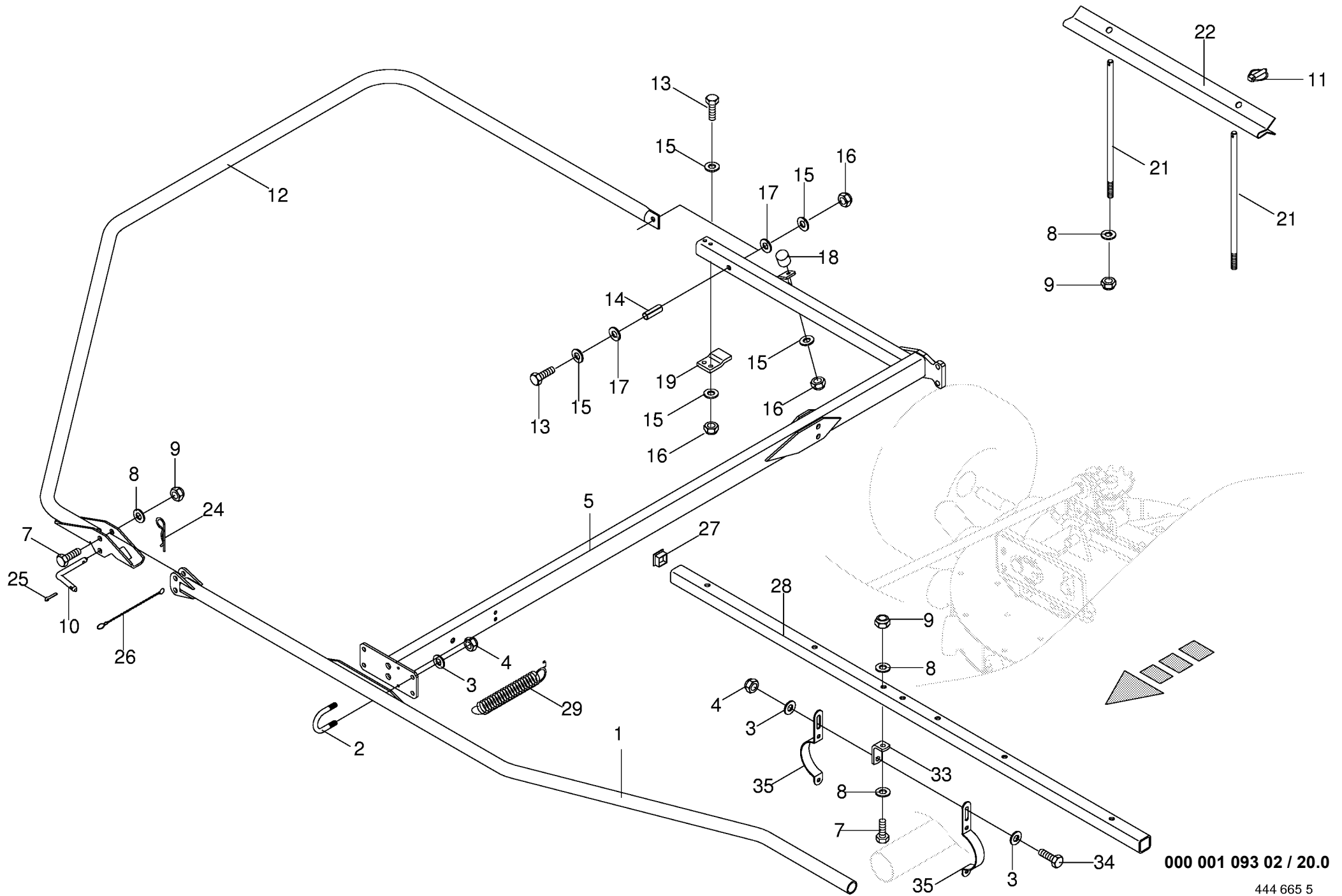


000 001 093 02 / 18.0

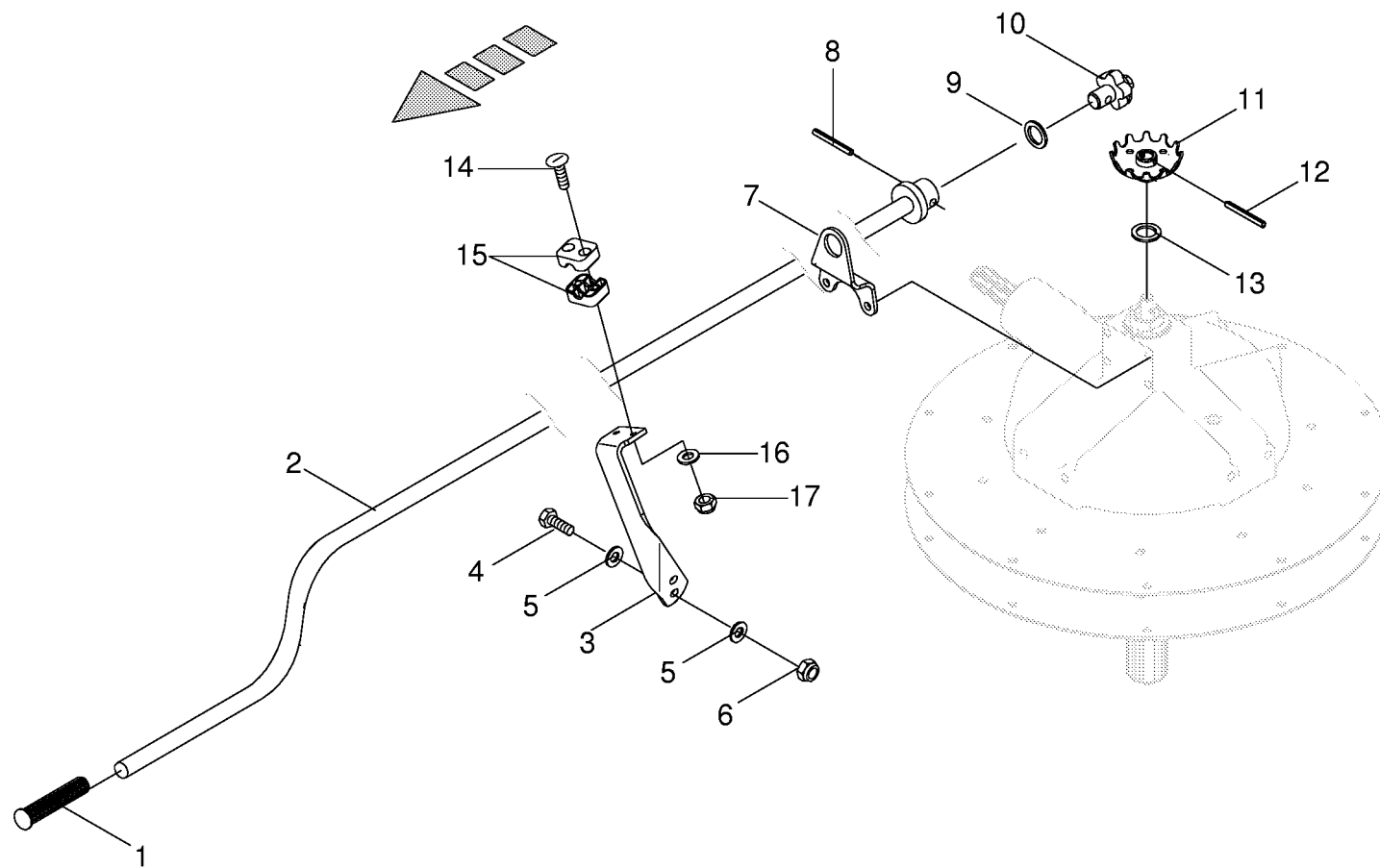
443 250 1

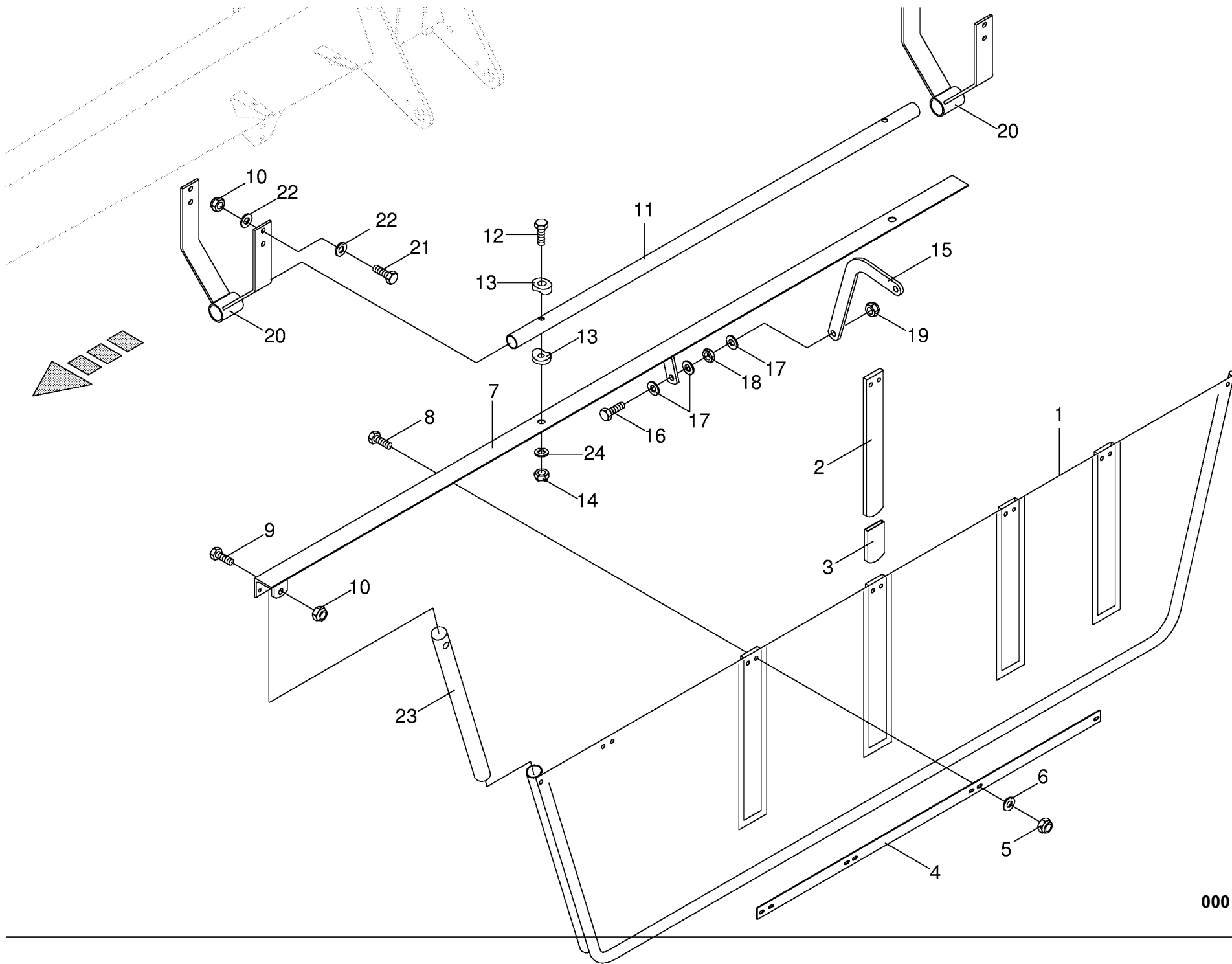
Fahrgestell					709001 -	S 7 0 0	S 8 0 0	S 9 0 0			000 001 093 02	
Chassis											443 250 1	
Pos.	ID-Nr.	Benennung	Description	Description	Masch.-Nr-						Bemerkung/Remarks/Remarque	
1	00 268 116 0	Querachse	Cross axle	Essieu transversal		x	x	x			incl. Pos. 2 , 3	
2	00 935 350 0	Lagerbuchse mit Schmieraschen	Bearing bush	Coussinet		x	x	x			30 X 34 X 30	
3	00 919 105 0	Kegel-Schmiernippel	Cone-grease nipple	Quille-graisseur		x	x	x			AM 8 X 1	
4	00 910 865 1	Passscheibe	Washer	Rondelle		x	x	x			30 X 42 X 2,0	
5	00 910 864 0	Passscheibe	Shim ring	Cale		x	x	x			30 X 42 X 1,0	
	00 912 672 1	Spannhülse	Clamping sleeve	Douille de serrage		x	x	x			8 X 50	
6	00 912 618 0	Spannhülse	Clamping sleeve	Douille de serrage		x	x	x			5 X 50	
	00 268 086 1	Radarm -links	Wheel bracket -left	Bras de roue -gauche		x	x	x				
7	00 930 506 0	Rillenkugellager	Bearing	Roulement rainure a billes		x	x	x			6006 2RS	
8	00 268 281 0	Abdeckscheibe	Cover disc	Rondelle de recouvrement		x	x	x			30,5 X 60 X 1	
9	00 268 298 0	Spurstangenhalter	Support	Support		x	x	x				
10	00 912 675 2	Spannhülse	Clamping sleeve	Douille de serrage		x	x	x			8 X 45	
11	00 268 258 1	Radarm -rechts	Wheel bracket -right	Bras de roue -droite		x	x	x				
12	00 268 171 0	Spurstange	Track rod	Barre de direction		x	x	x			Rd. 16 X 570	
13	00 927 150 0	Winkelgelenk	Link	Joint		x	x	x			CS 19	
14	00 908 019 0	6kt-Mutter	Hex nut	Écrou hex		x	x	x			M 14 X 1,5	
15	00 909 929 0	Sperrkantscheibe	Detent edged washer	Disque à bord d'arrêt		x	x	x			SKM 14	
16	00 268 080 2	Fahrwerk	Carriage	Châssis		x	x					
	00 268 950 1	Fahrwerk	Carriage	Châssis				x				
17	00 268 324 0	Bolzen	Pin	Boulon		x	x	x			Rd. 35 X 126	
18	00 909 913 0	Sperrkantscheibe	Detent edged washer	Disque à bord d'arrêt		x	x	x			SKM 20	
19	00 908 721 0	Sicherungsmutter	Hex nut	Ecrou 6 pans		x	x	x			M 20	
20	00 153 206 0	Wickelschuttteller	Anti wrapping disc	Assiette anti-pelotage		x	x	x			Rd. 25	
21	00 938 832 0	Dichtring	Gasket ring	Bague d'étanchéité		x	x	x			48/25 X 13,5	
22	00 953 058 1	Rad -kpl.	Wheel -cpl.	Roue -cpl.		x	x	x			16 X 6.50-8 10PR	
23	00 930 535 0	Rillenkugellager	Bearing	Roulement rainure a billes		x	x	x			6205 2RS	
24	00 938 831 0	Distanzrohr	Distance tube	Entretoise d'écartement		x	x	x			30 X 1,5 X 34	
25	00 953 158 0	Felge	Rim	Jante		x	x	x			5.50A X 8	
26	00 953 328 0	Schlauch	Hose	Tuyau		x	x	x			16 X 6.50-8 TR 13	
27	00 953 249 2	Reifen	Tyre	Pneu		x	x	x			16 X 6.50 - 8 10PLY	
28	00 910 609 0	Scheibe	Washer	Rondelle		x	x	x			13 X 37 X 3	
29	00 908 701 0	Sicherungsmutter	Securing nut	Écrou-frein		x	x	x			M 12	
30	00 938 833 0	Radkappe	Wheel cap	Chapeau de roue		x	x	x			Rd. 52	
31	00 268 277 0	Bolzen	Pin	Boulon		x	x	x			Rd. 30 X 130	
32	00 268 332 0	Tandemachse	Tandem axle cpl.	Essieu tandem cpl.		x	x	x			incl. Pos. 34	
33	00 268 327 0	Bolzen	Pin	Boulon		x	x	x				
34	00 934 920 0	Lagerbuchse	Bearing bush	Coussinet		x	x	x			3030 DU	
35	20 040 006 0	Scheibe	Washer	Rondelle		x	x	x			32 X 45 X 5	





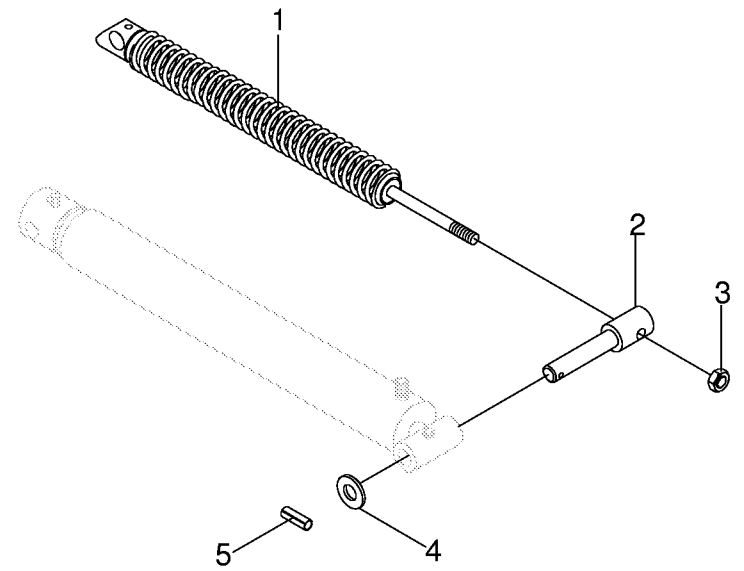
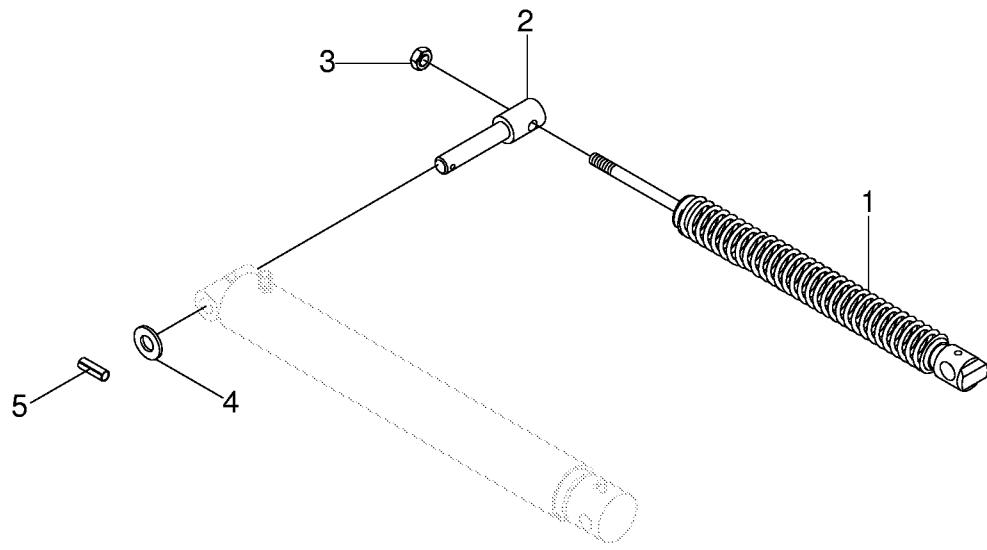
000 001 093 02 / 20.0

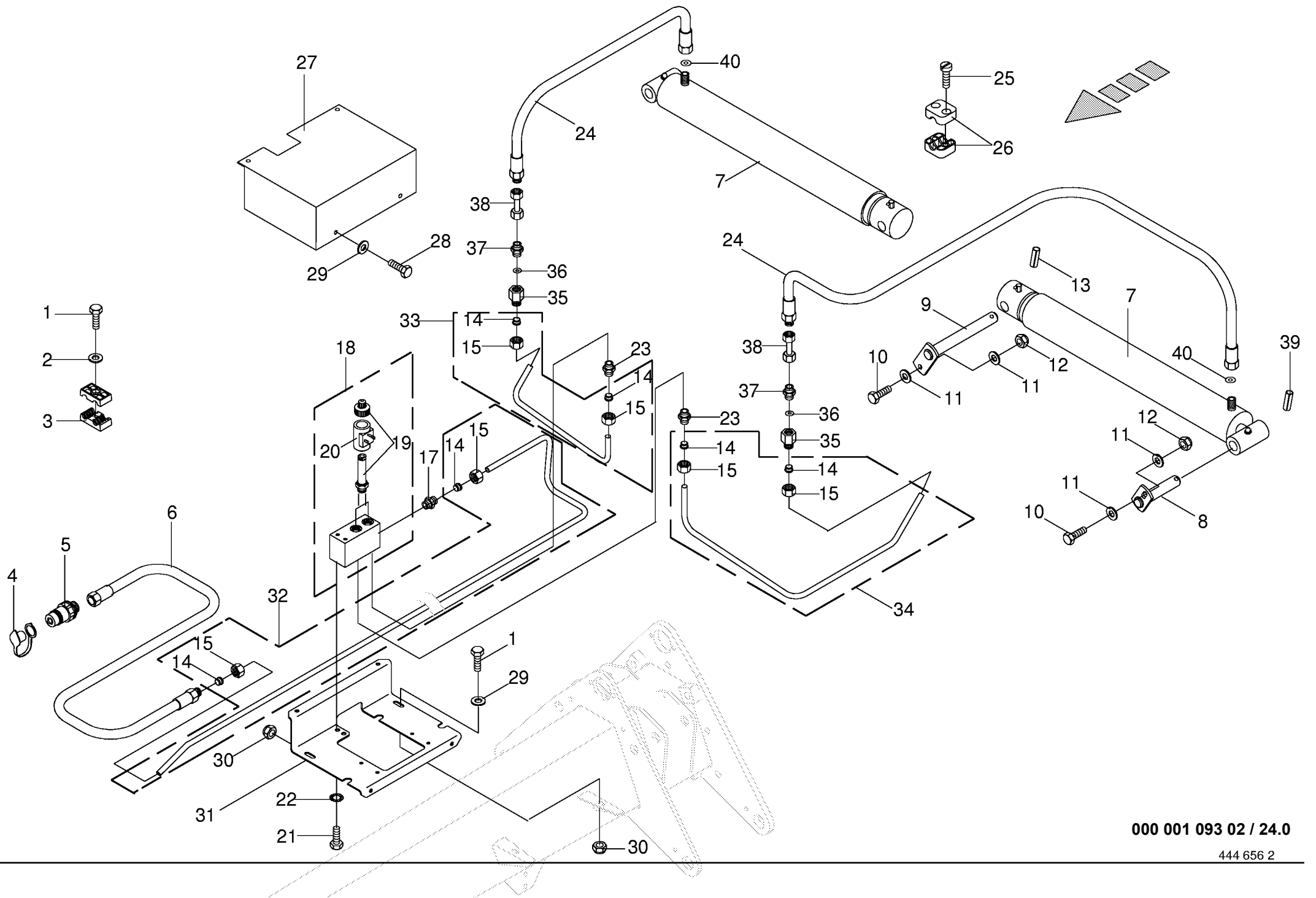




000 001 093 02 / 22.0

444 664 3

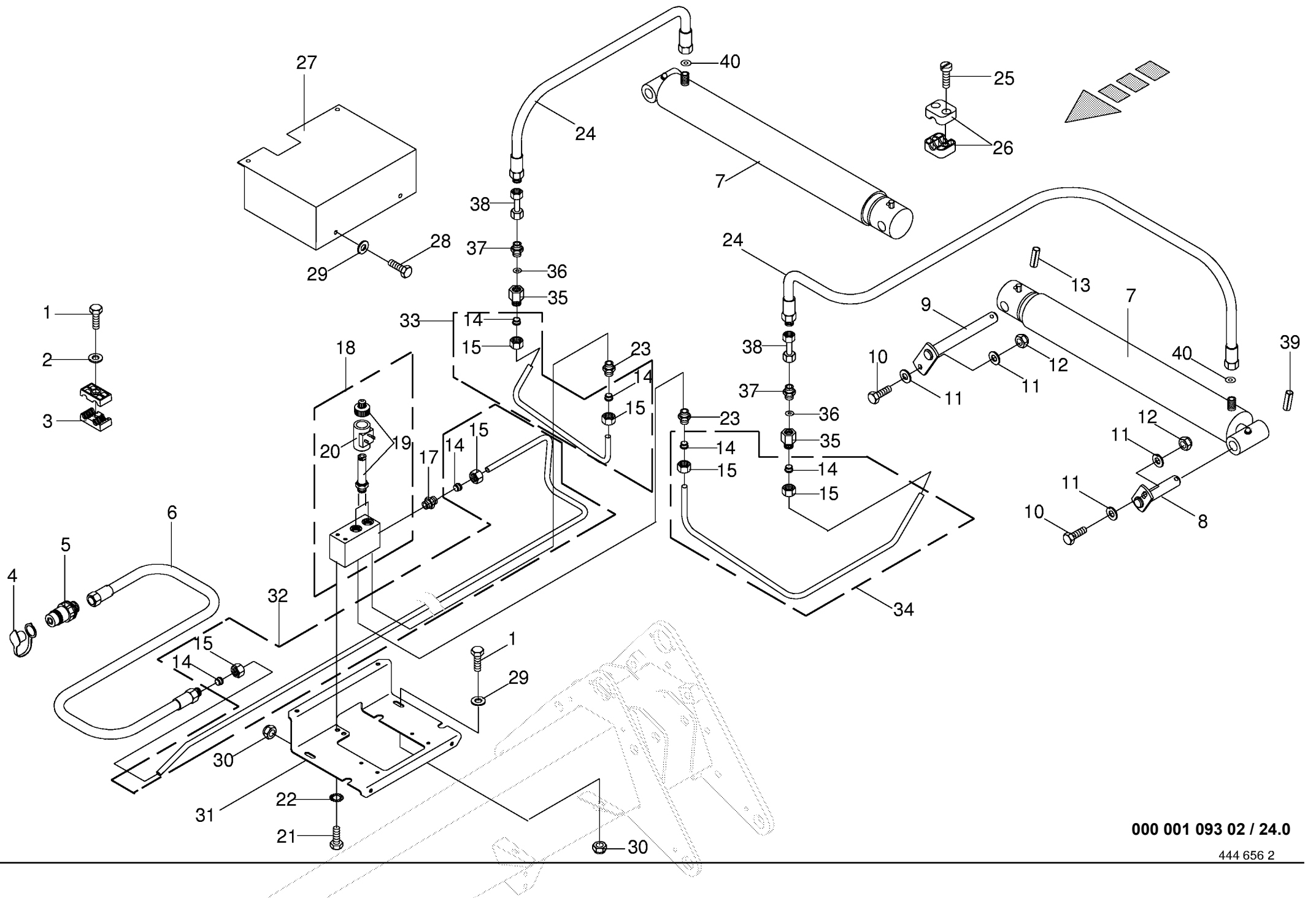




000 001 093 02 / 24.0

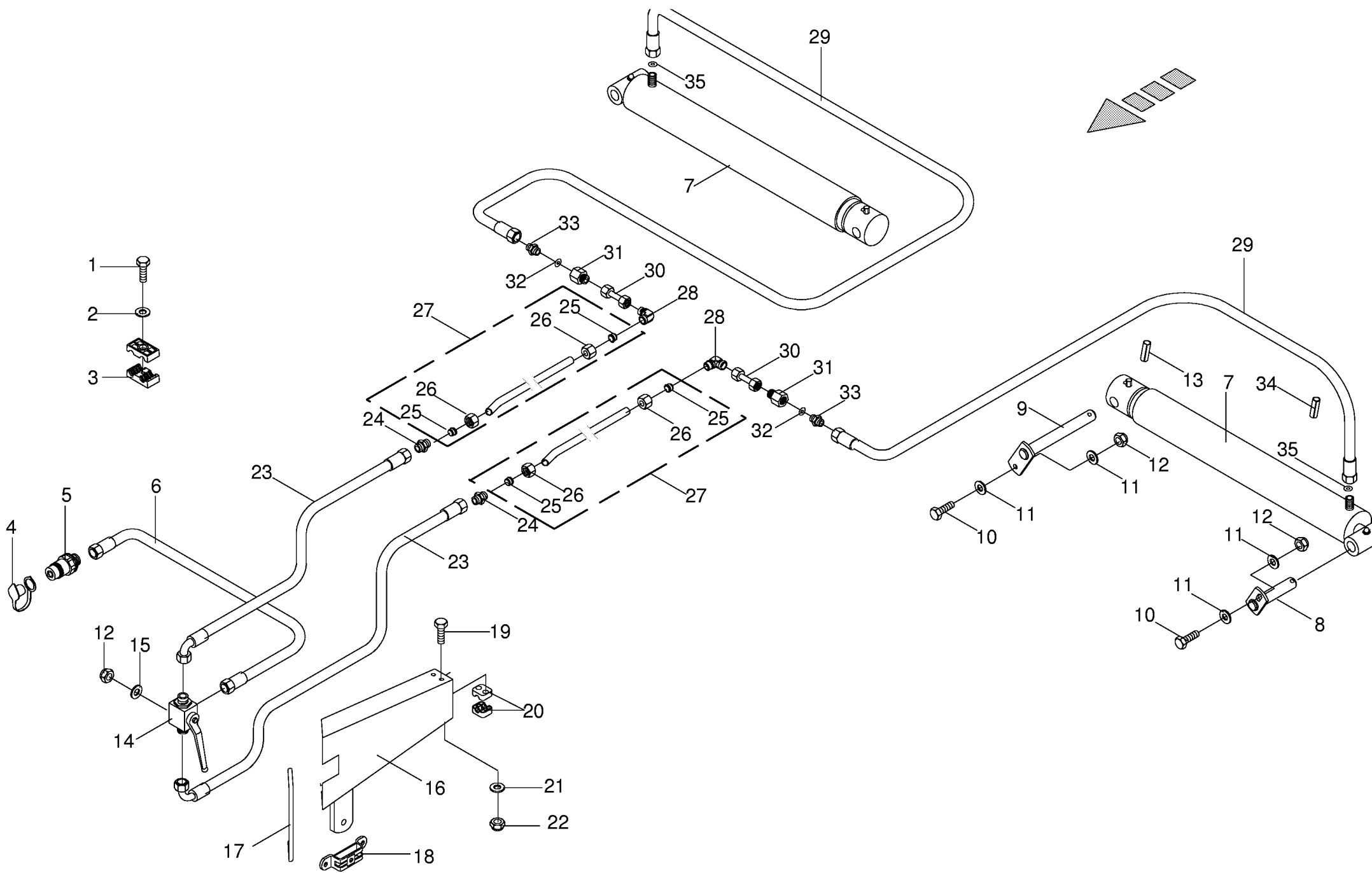
444 656 2

Hydraulik-elekt. Aushebung Hydraulics-electrical lift Hydraulique-relevage électrique					709001 -	S 7 0 0	S 8 0 0	S 9 0 0		000 001 093 02
										444 656 2 24.0
Pos.	ID-Nr.	Benennung	Description	Description	Masch.-Nr-					Bemerkung/Remarks/Remarque
1	00 900 617 0	6kt-Schraube	Hex head bolt	Boulon tête hex		x	x	x		M 8 X 30
2	00 910 603 0	Scheibe	Washer	Rondelle		x	x	x		8,4 X 24 X 2
3	00 925 105 0	Schelle (2 Hälften)	Clamp (two half)	Collier pour tuyaux (2moities)		x	x	x		Bo. 12/12
4	00 921 171 0	Staubmuffe rot	Dust cap red	Manchon anti-poussiere rouge		x	x	x		
5	00 921 145 0	Kupplungsstecker	Plug	Coupleur male		x	x	x		M 18 X 1,5
6	00 921 030 1	Hydraulikschlauch	Hydraulic hose	Tuyau hydraulique		x	x	x		lg.= 1600
7	00 918 486 1	Hydro-Zylinder	Hydraulic cylinder	Vérin hydraulique		x	x			Zz 25/70X 442/614
	00 918 736 0	Dichtungssatz	Sealing set	Jeu de joints		x	x			
	00 918 486 1	Hydro-Zylinder	Hydraulic cylinder	Vérin hydraulique		x	x			Zz 25/70X 442/614
	00 918 776 0	Dichtungssatz	Sealing set	Jeu de joints		x	x			
	00 918 489 0	Hydro-Zylinder	Hydraulic cylinder	Vérin hydraulique				x		ZZ 25/75 X 478/660
	00 918 736 0	Dichtungssatz	Sealing set	Jeu de joints				x		
8	00 256 367 1	Bolzen	Pin	Boulon		x	x			
	00 265 348 4	Bolzen	Pin	Boulon				x		Rd. 35 X 191
9	00 268 247 0	Bolzen	Pin	Boulon		x		x		
	20 040 136 0	Bolzen	Pin	Boulon			x			
10	00 900 657 0	6kt-Schraube	Hex head bolt	Boulon tête hex		x	x	x		M 12 X 35
11	00 910 414 0	Scheibe	Washer	Rondelle		x	x	x		10,5 X 21 X 2
12	00 908 758 0	Sicherungsmutter	Securing nut	Écrou-frein		x	x	x		M 10
13	00 912 672 1	Spannhülse	Clamping sleeve	Douille de serrage		x	x	x		8 X 50
14	00 921 046 1	Schneidring	Cutting ring	Baque coupante		x	x	x		L 12
15	00 921 206 0	Überwurfmutter	Nozzle disc cap	Écrou de buse-pastille		x	x	x		AL 12
17	00 920 901 1	Einschraubstutzen	Male connector	Raccord filet		x	x	x		M 18 X 1,5
18	00 919 068 0	Steuerblock	Control bloc	Bloc de commande		x	x	x		2-Fach
19	00 919 127 0	Magnetventil	Magnetic valve	Electrovanne		x	x	x		12 V
20	00 919 070 0	Magnetspule	Solenoid coil	Bobine d'electro-aimant		x	x	x		12 V
21	00 900 612 0	6kt-Schraube	Hex head bolt	Boulon tête hex		x	x	x		M 8 X 16
22	00 909 908 1	Sperrkantscheibe	Detent edged washer	Disque à bord d'arrêt		x	x	x		SKM 8
23	00 921 060 1	Einschraubstutzen	Male connector	Raccord filet		x	x	x		L 12 MB
24	00 920 965 0	Hochdruckschlauchleitung	High pressure hose line	Conduite de tuyau haute pression		x	x	x		lg.= 800
25	00 903 479 0	Zylinderschraube	Allen screw	Vis tete cylindrique		x	x	x		AM 6 X 25
26	00 925 102 1	Schelle (2 Hälften)	Clamp (two half)	Collier pour tuyaux (2moities)		x	x	x		Bo.=18
27	00 267 786 0	Schutzkasten	Protective box	Caisson de protection		x	x	x		
28	00 900 612 0	6kt-Schraube	Hex head bolt	Boulon tête hex		x	x	x		M 8 X 16
29	00 910 413 0	Scheibe	Washer	Rondelle		x	x	x		8,4 X 17 X 1,6
30	00 908 706 0	Sicherungsmutter	Hex nut	Ecrou hex		x	x	x		M 8
31	00 268 891 0	Konsole	Console	Console		x	x	x		
32	00 268 191 0	Hydraulikrohr -kpl.	Hydraulic pipe -cpl.	Tube hydraulique -cpl.		x	x			12 X 1,5

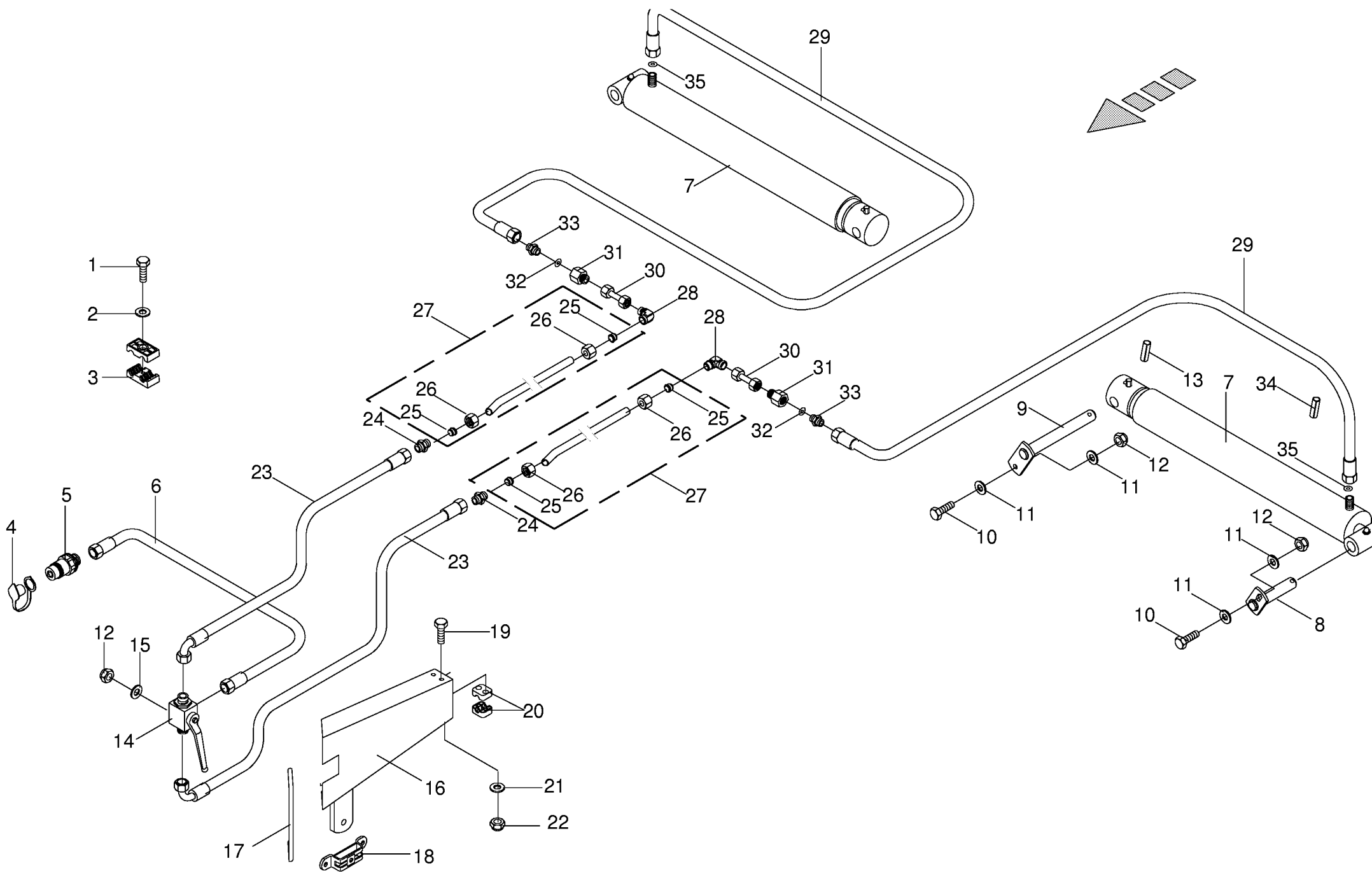


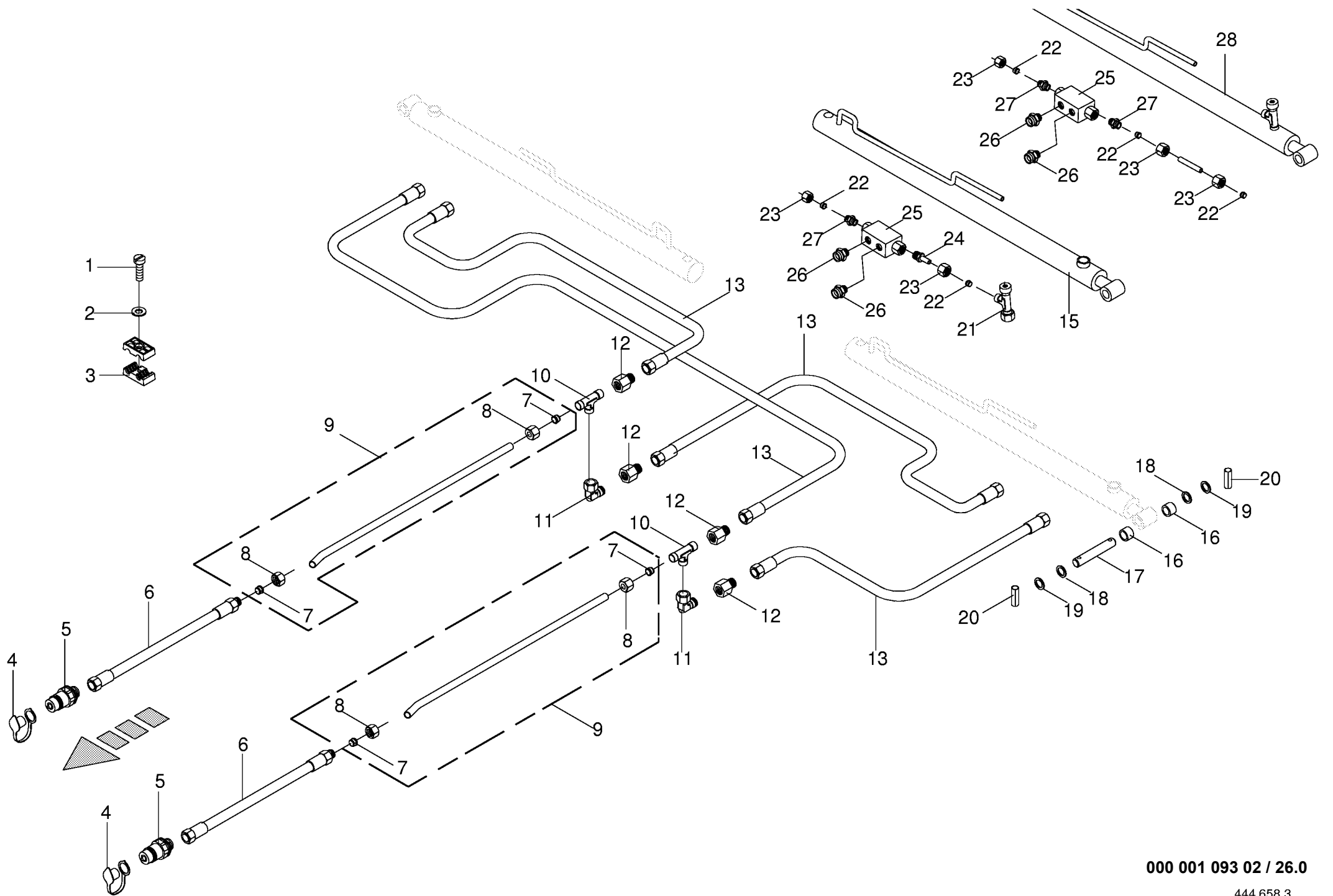
000 001 093 02 / 24.0

444 656 2



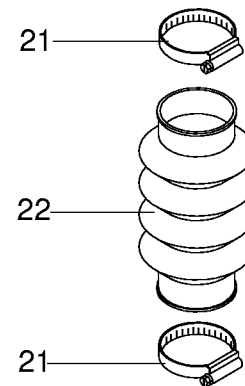
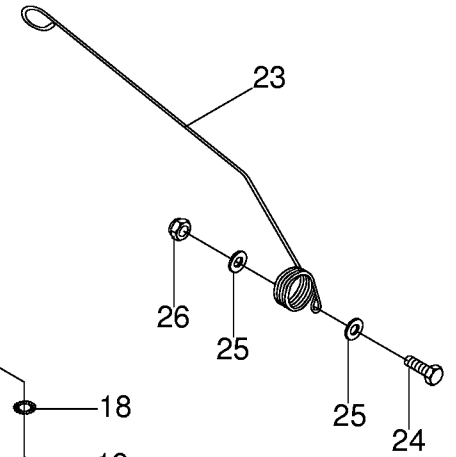
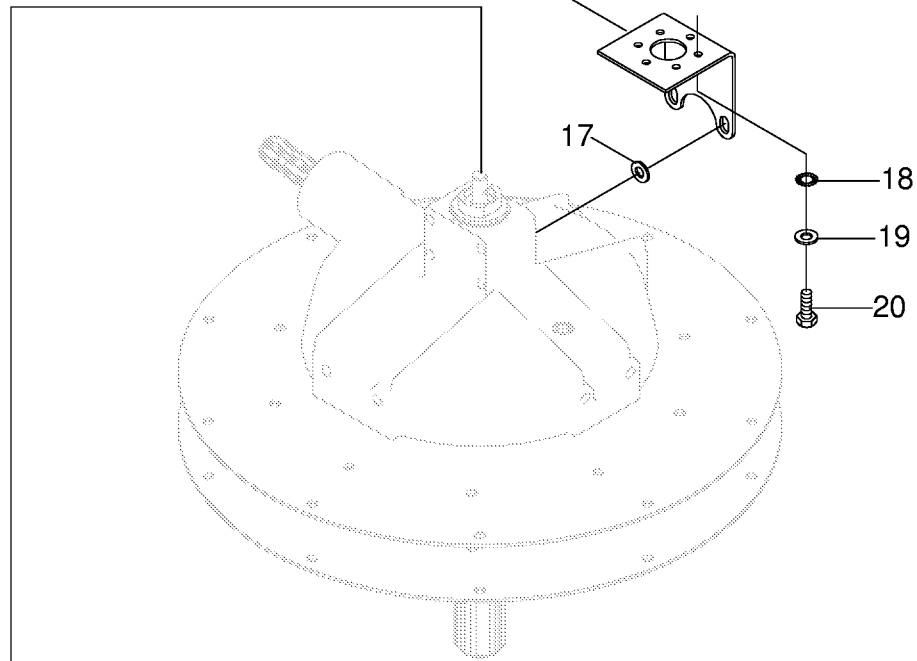
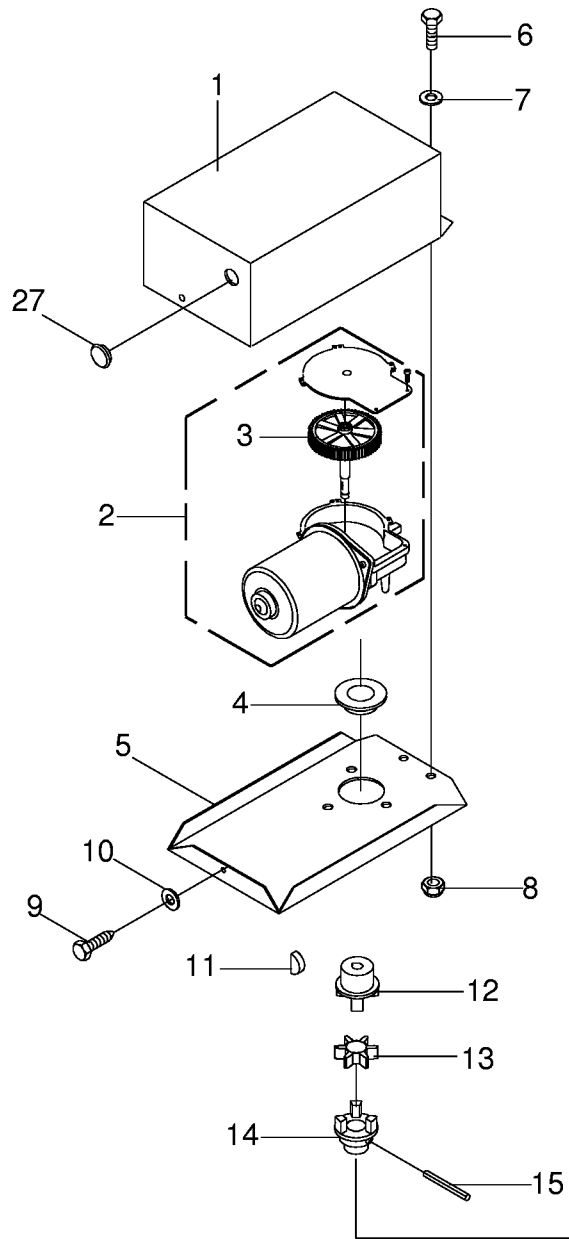
Hydraulik - Aushebung Hydraulics - lift Système hydraulique - levage					709001 -	S 7 0 0	S 8 0 0	S 9 0 0		000 001 093 02
									444 657 2	25.0
Pos.	ID-Nr.	Benennung	Description	Description	Masch.-Nr-					Bemerkung/Remarks/Remarque
1	00 900 617 0	6kt-Schraube	Hex head bolt	Boulon tête hex		x	x	x		M 8 X 30
2	00 910 603 0	Scheibe	Washer	Rondelle		x	x	x		8,4 X 24 X 2
3	00 925 105 0	Schelle (2 Hälften)	Clamp (two half)	Collier pour tuyaux (2moities)		x	x	x		Bo. 12/12
4	00 921 171 0	Staubmuffe rot	Dust cap red	Manchon anti-poussiere rouge		x	x	x		
5	00 921 145 0	Kupplungsstecker	Plug	Coupleur male		x	x	x		M 18 X 1,5
6	00 920 969 0	Hochdruckschlauchleitung	High pressure hose line	Conduite de tuyau haute pression		x	x	x		lg.= 1500
7	00 918 486 1	Hydro-Zylinder	Hydraulic cylinder	Vérin hydraulique		x	x			Zz 25/70X 442/614
	00 918 736 0	Dichtungssatz	Sealing set	Jeu de joints		x	x			
	00 918 486 1	Hydro-Zylinder	Hydraulic cylinder	Vérin hydraulique		x	x			Zz 25/70X 442/614
	00 918 776 0	Dichtungssatz	Sealing set	Jeu de joints		x	x			
	00 918 489 0	Hydro-Zylinder	Hydraulic cylinder	Vérin hydraulique				x		ZZ 25/75 X 478/660
	00 918 736 0	Dichtungssatz	Sealing set	Jeu de joints				x		
8	00 256 367 1	Bolzen	Pin	Boulon		x	x			
	00 265 348 4	Bolzen	Pin	Boulon				x		Rd. 35 X 191
9	00 268 247 0	Bolzen	Pin	Boulon		x	x	x		
10	00 900 657 0	6kt-Schraube	Hex head bolt	Boulon tête hex		x	x	x		M 12 X 35
11	00 910 414 0	Scheibe	Washer	Rondelle		x	x	x		10,5 X 21 X 2
12	00 908 758 0	Sicherungsmutter	Securing nut	Écrou-frein		x	x	x		M 10
14	00 344 524 0	3 Wege-Umschalt-Kugelhahn	3-way ball cock	Robinet a 3voies a tourn spher		x	x	x		
15	00 910 353 0	Scheibe	Washer	Rondelle		x	x	x		11 X 34 X 3
16	00 153 536 0	Schutz für Umschalhahn	Guard for change-over tap	Protecteur pour robinet à clapet		x	x	x		
17	00 925 111 0	Kantenschutz	Edge protection	Bordure de protection		x	x	x		(ID-NR.= 1 m)
19	00 901 159 0	6kt-Schraube	Hex head bolt	Boulon tête hex		x	x	x		M 6 X 120
20	00 925 102 1	Schelle (2 Hälften)	Clamp (two half)	Collier pour tuyaux (2moities)		x	x	x		Bo.=18
	00 925 101 1	Schelle (2 Hälften)	Clamp	Collier pour tuyaux		x	x	x		Bo.=14
	00 910 411 1	Scheibe	Washer	Rondelle		x	x	x		6,4 X 12,5 X 1,6
22	00 908 704 1	Sicherungsmutter	Hex nut	Ecrou hex		x	x	x		M 6
23	00 920 032 0	Hochdruckschlauchleitung	High pressure hose line	Conduite de tuyau haute pression		x	x	x		lg.= 2500
24	00 921 060 1	Einschraubstutzen	Male connector	Raccord filet		x	x	x		L 12 MB
25	00 921 046 1	Schneidring	Cutting ring	Baque coupante		x	x	x		L 12
26	00 921 206 0	Überwurfmutter	Nozzle disc cap	Écrou de buse-pastille		x	x	x		AL 12
27	00 268 190 0	Hydraulikrohr kpl.	Hydraulic pipe cpl.	Tube hydraulique cpl.		x	x			12 X 1,5
	00 268 876 0	Hydraulikrohr kpl.	Hydraulic pipe cpl.	Tube hydraulique cpl.				x		12 X 1.5
28	00 921 067 1	Stutzen	Lug	Tubulure		x	x	x		M 18 X 1,5
29	00 921 016 0	Hochdruckschlauchleitung	High pressure hose line	Conduite de tuyau haute pression		x	x	x		lg.= 1050
30	00 230 743 0	Doppelnippel	Double nipple	Double raccord		x	x	x		L 12
31	00 276 337 1	Einschraubstutzen	Male connector	Raccord filet		x	x	x		(für Einseitige Drossel)
32	00 920 903 0	Drosselscheibe	Throttling disc	Disque d'etranquement		x	x	x		2/16



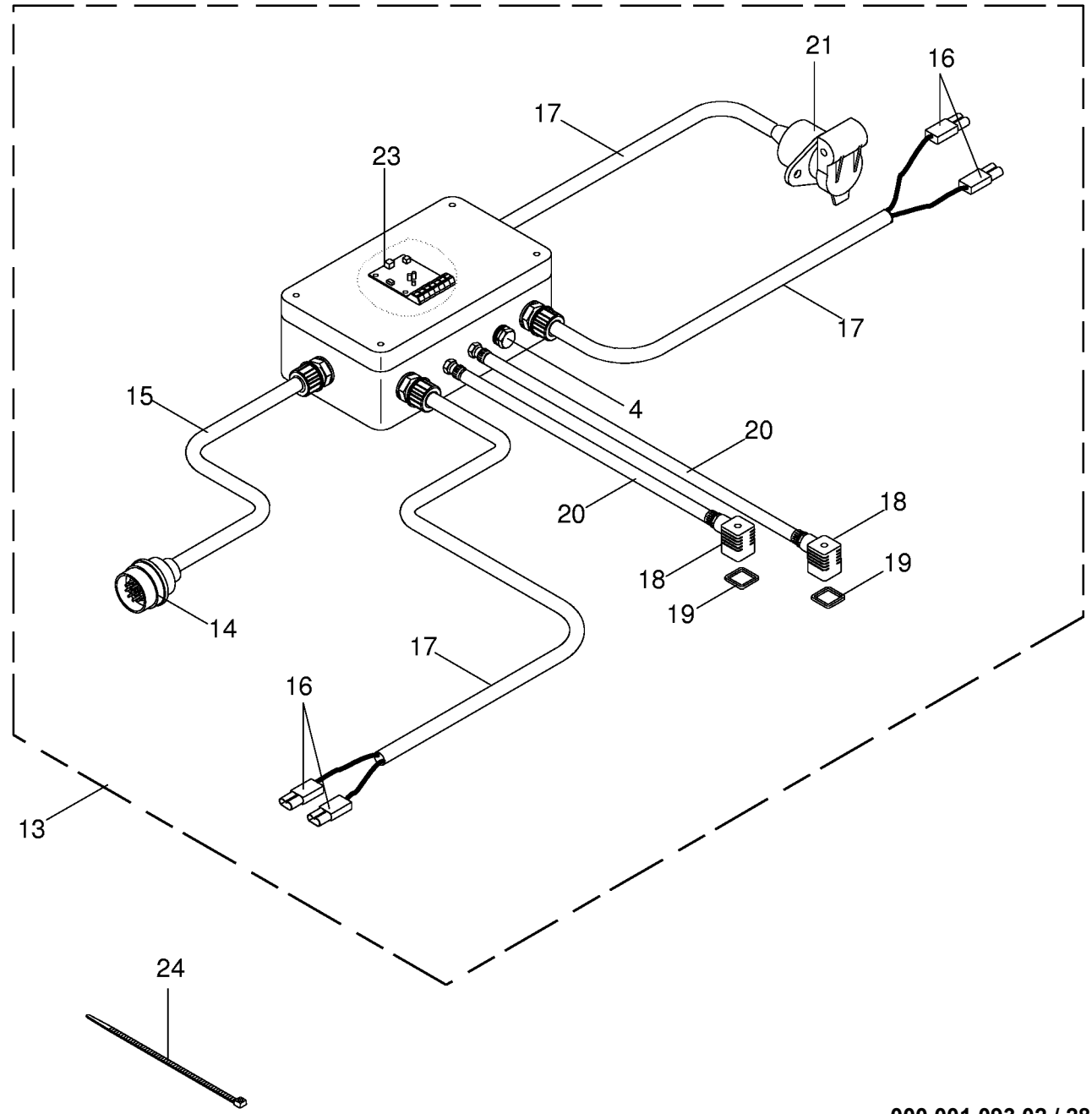
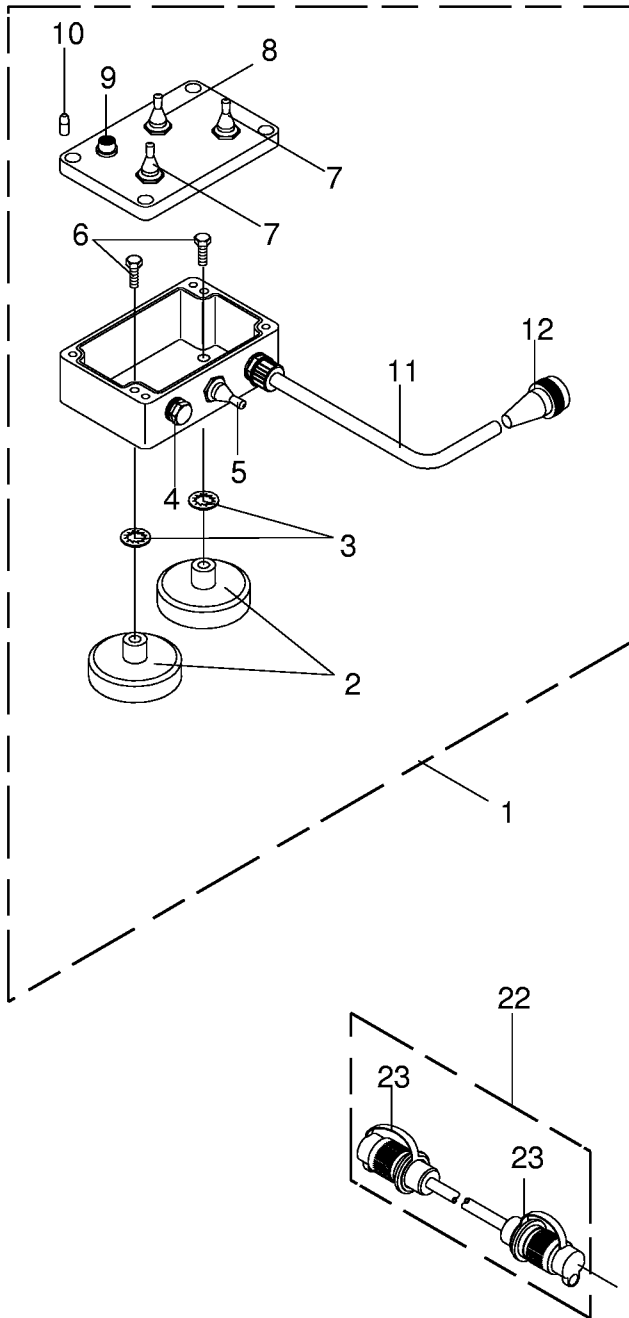


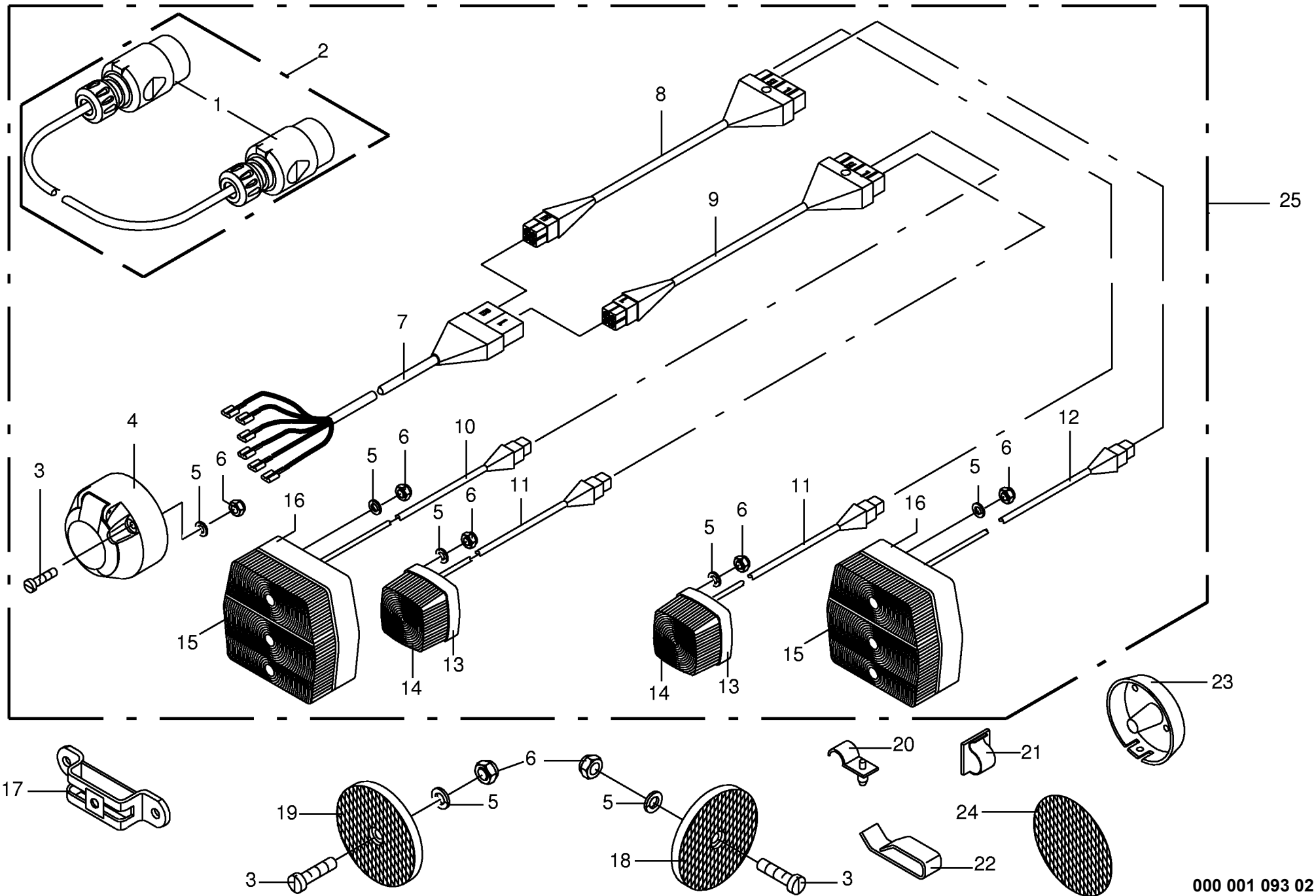
000 001 093 02 / 26.0

444 658 3

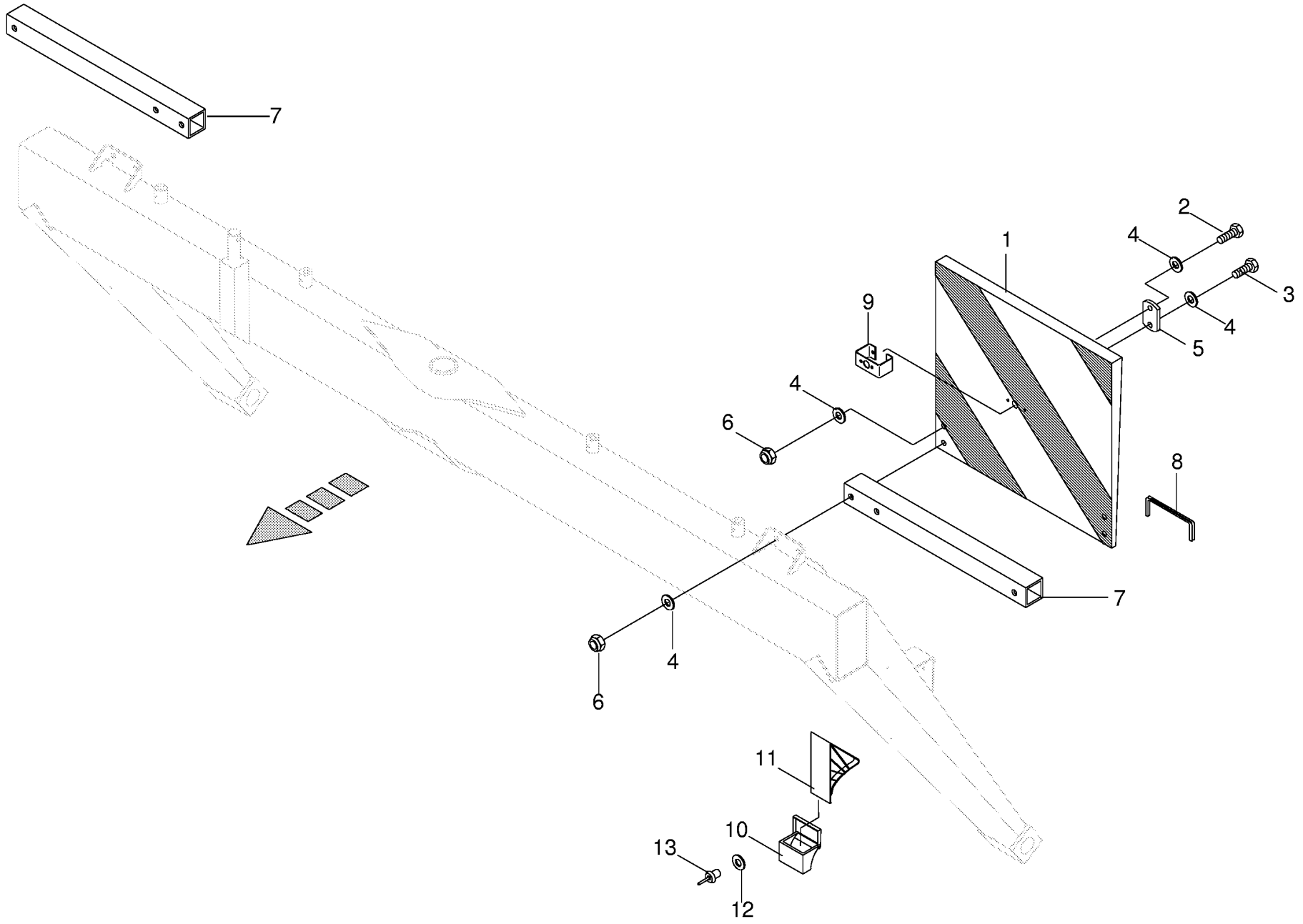


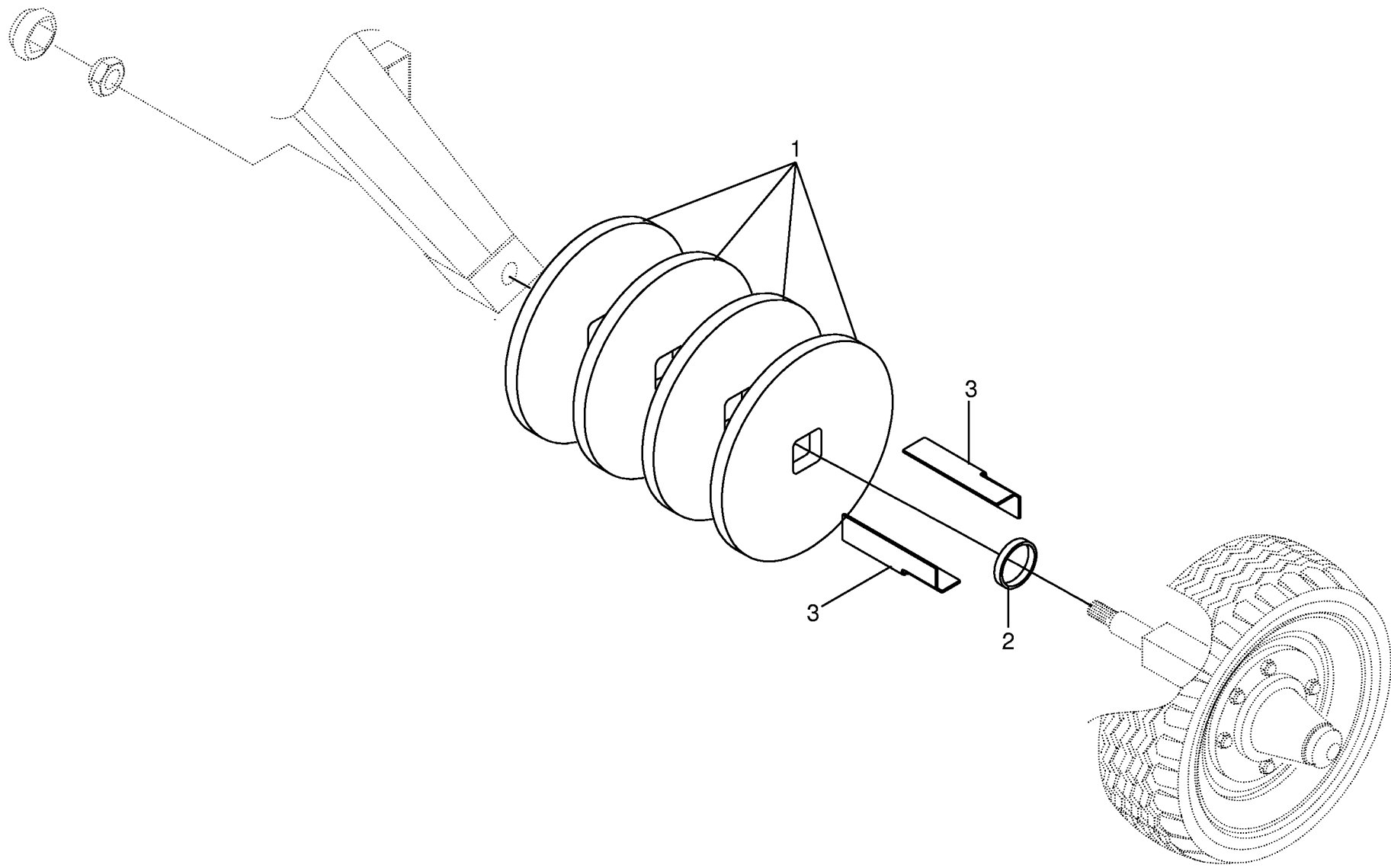
000 001 093 02 / 27.0

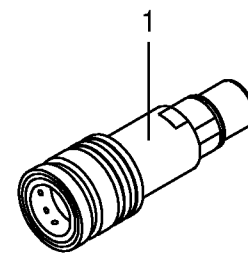
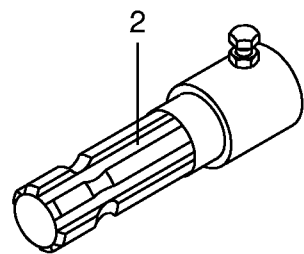


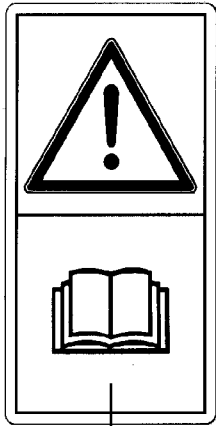


000 001 093 02 / 29.0

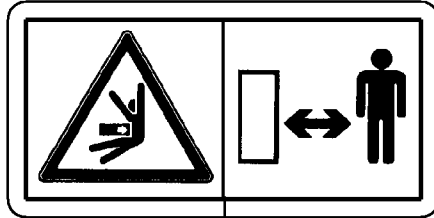




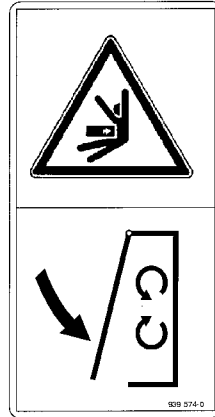




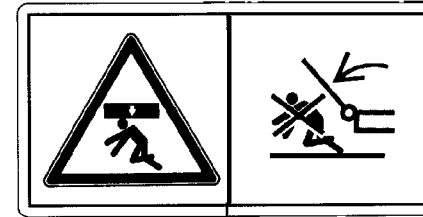
1



2



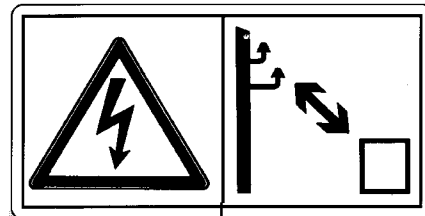
3



4



5



6



7

SWADRO 700

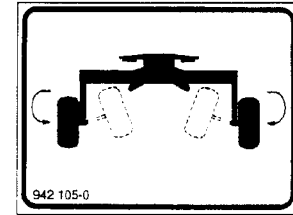
1

KRONE

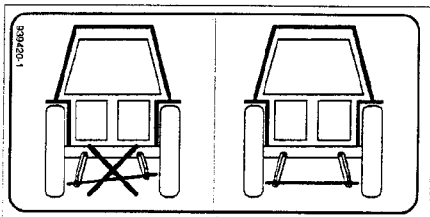
2

1,0 bar

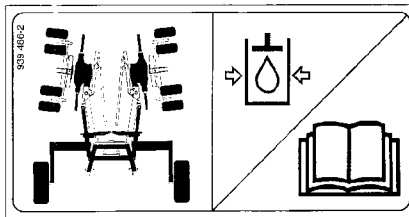
3



4



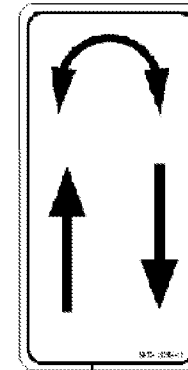
5



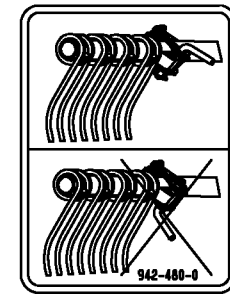
6



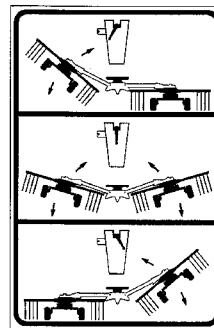
7



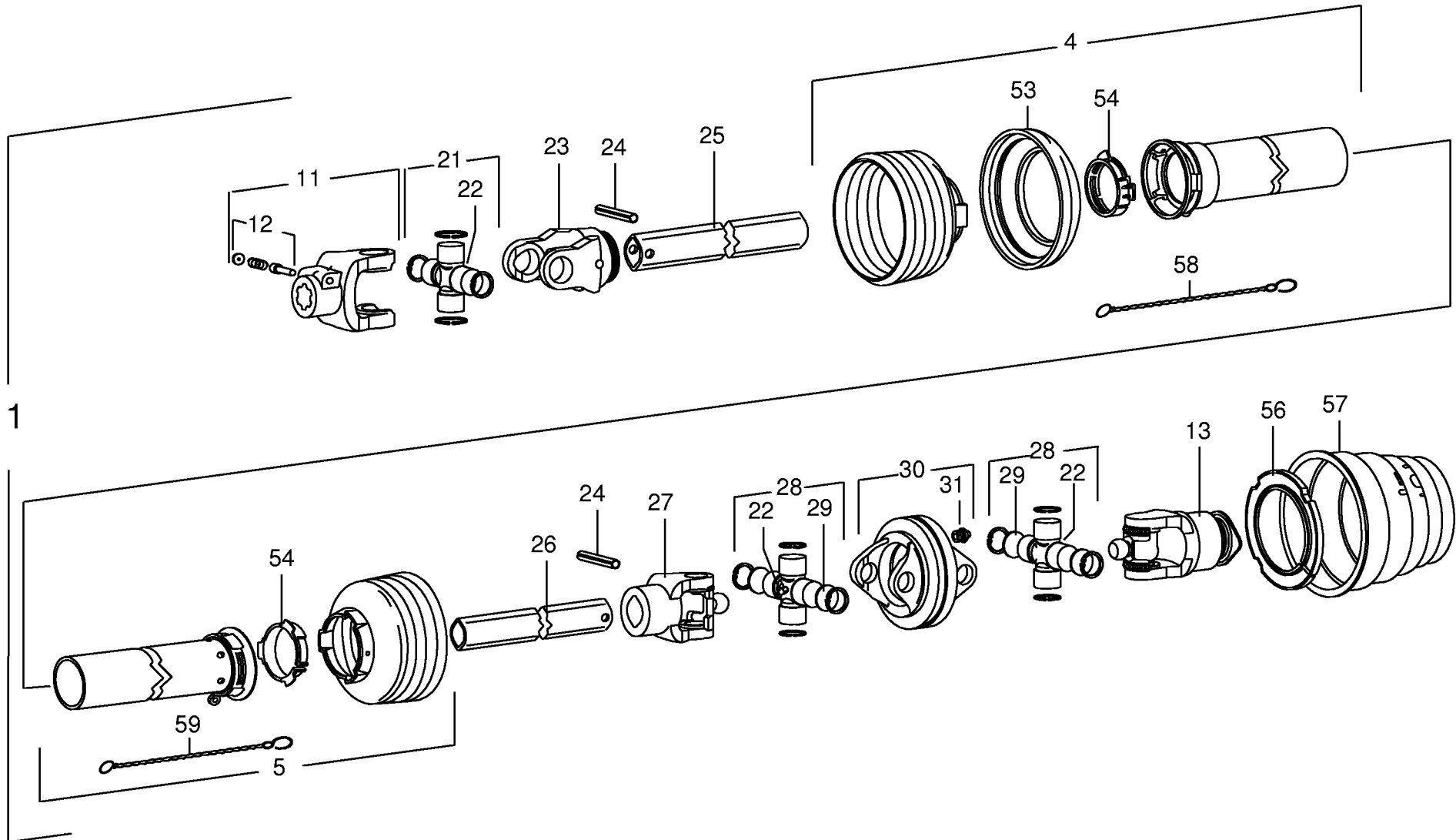
8

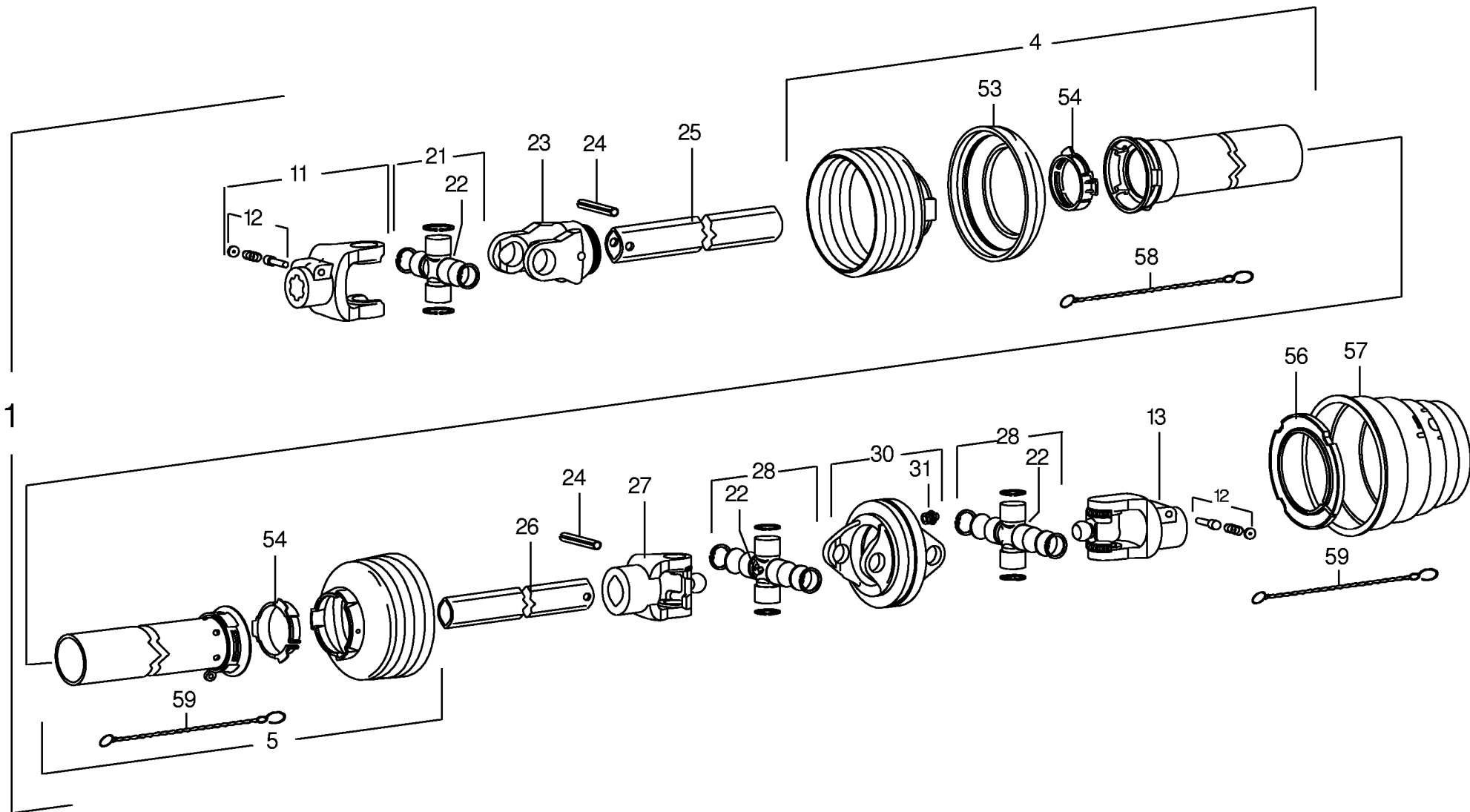


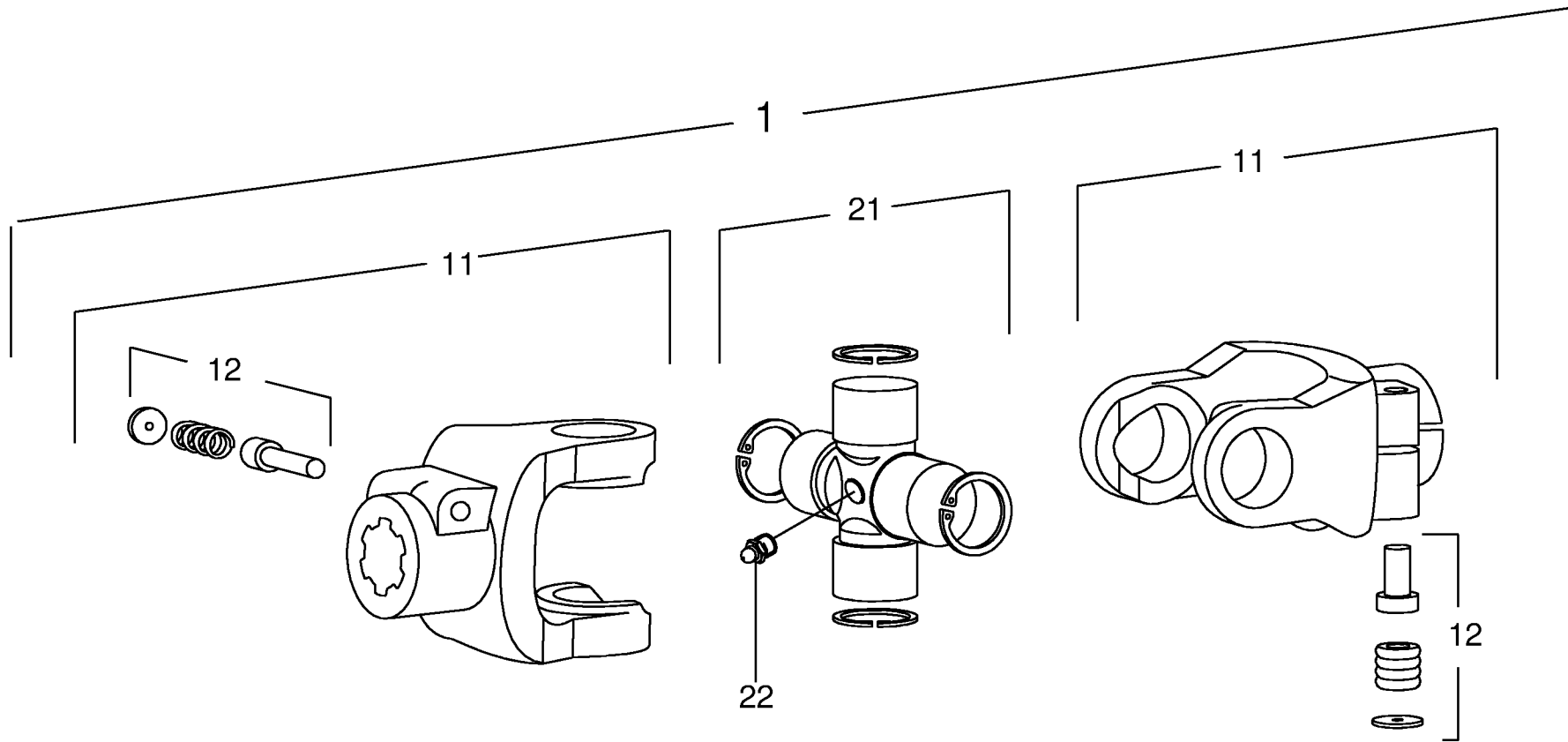
9

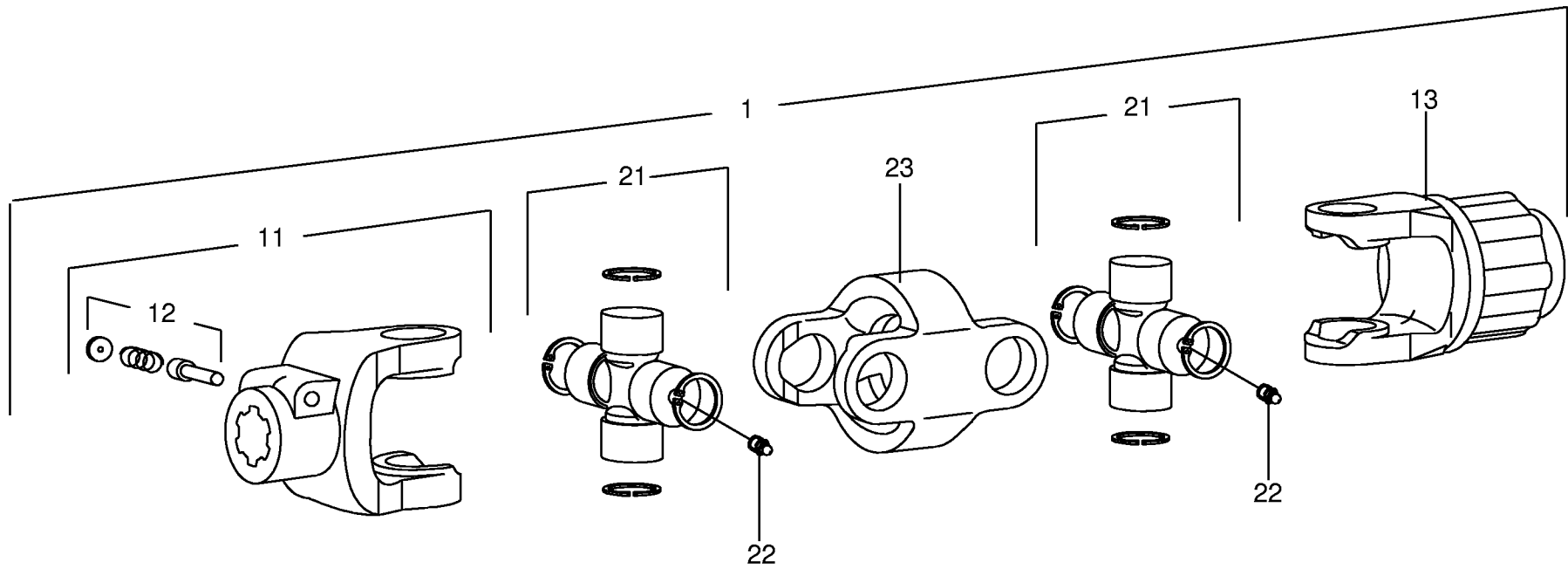


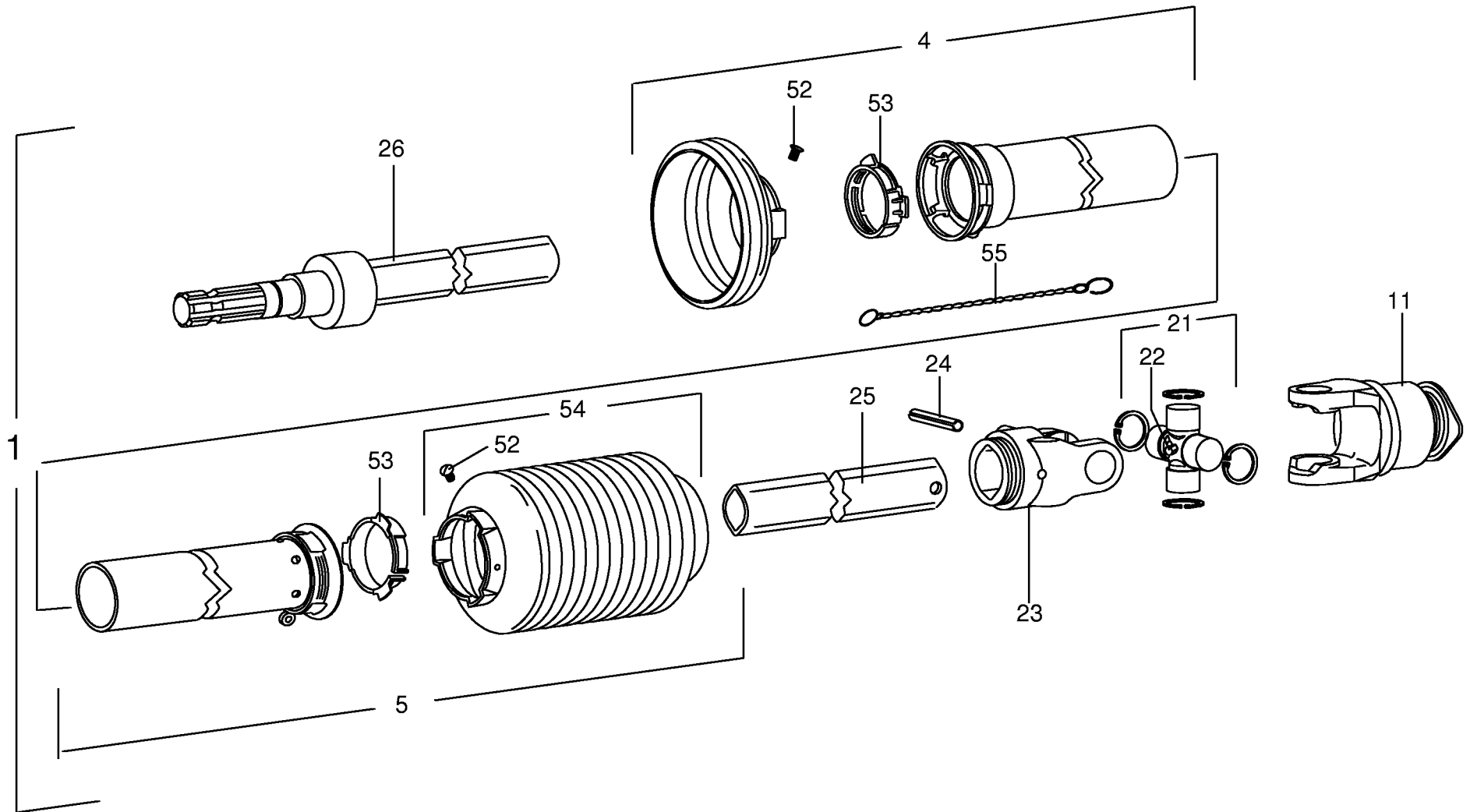
10

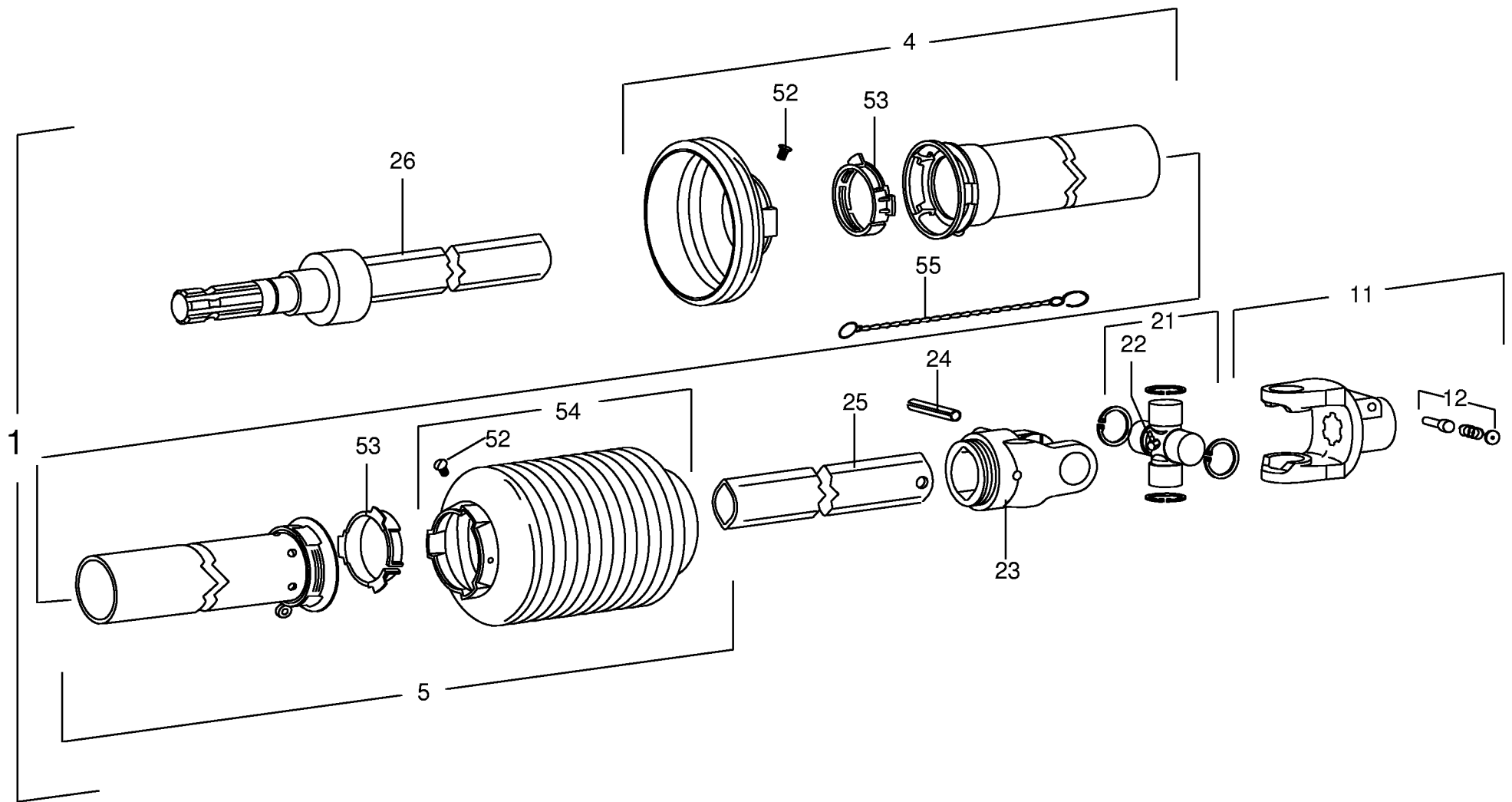


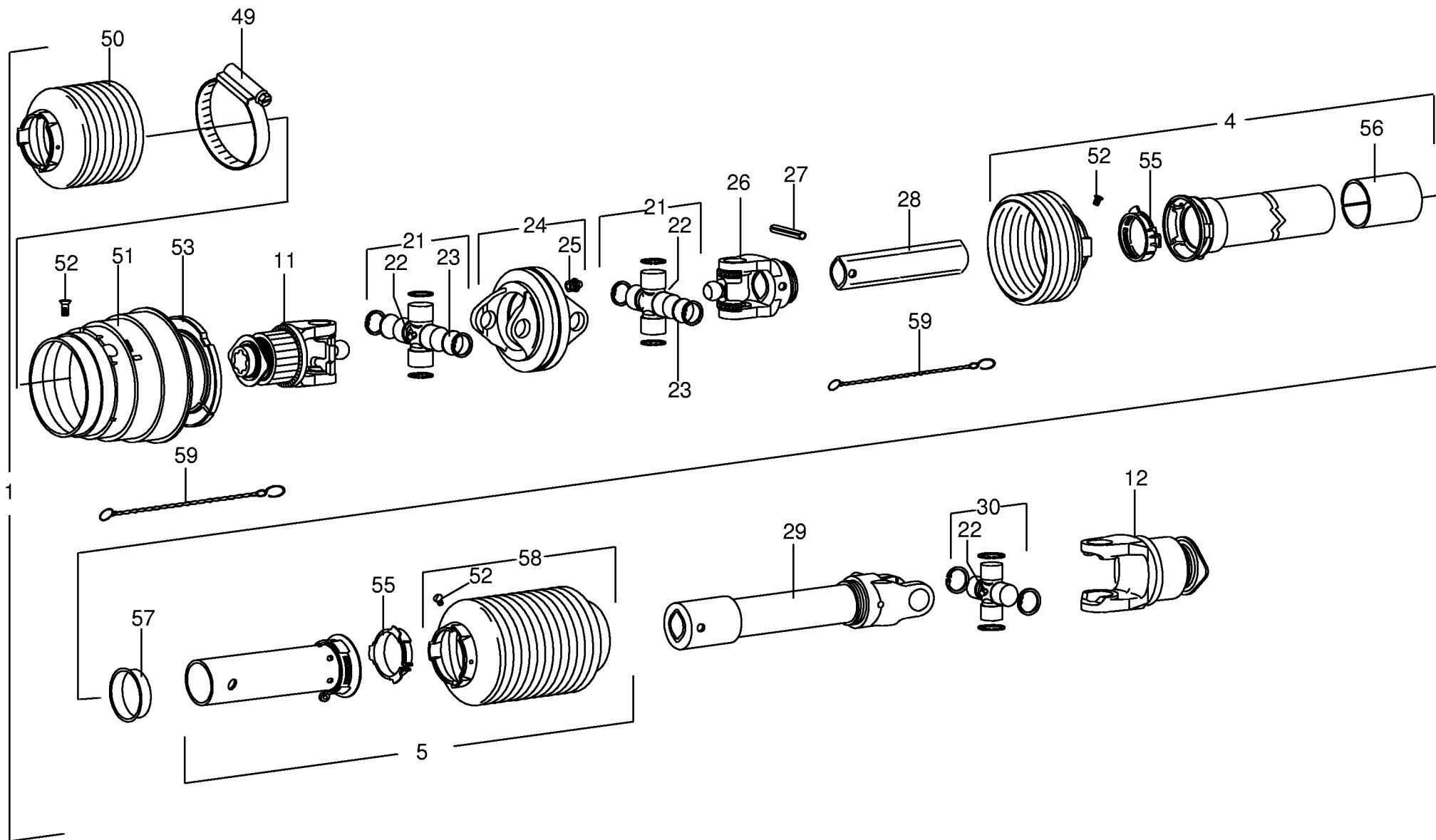


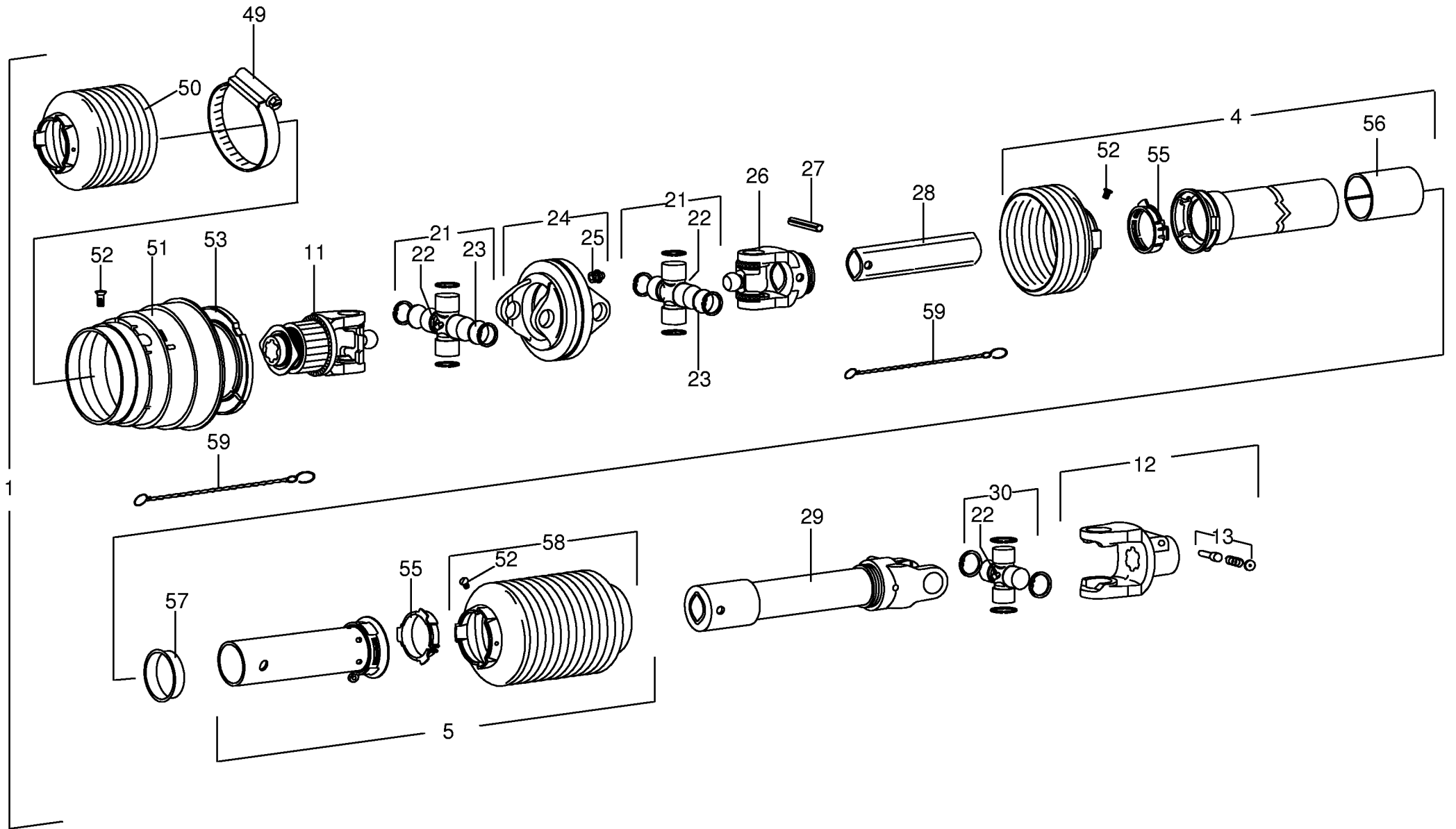












ID-NR.	TAFEL	POS.	ID-NR.	TAFEL	POS.	ID-NR.	TAFEL	POS.	ID-NR.	TAFEL	POS.	ID-NR.	TAFEL	POS.
ID-NO.	DIAG.	POS.	ID-NO.	DIAG.	POS.	ID-NO.	DIAG.	POS.	ID-NO.	DIAG.	POS.	ID-NO.	DIAG.	POS.
00 015 213 4	20.0	10	00 265 061 0	15.0	31	00 268 083 0	13.0	4	00 268 146 1	1.0	10	00 268 231 0	21.0	2
00 139 621 1	21.0	10	00 265 115 0	29.0	25	00 268 084 1	9.0	9	00 268 150 0	7.0	1	00 268 232 0	21.0	7
00 144 615 2	1.0	22	00 265 331 0	22.0	1	00 268 084 1	10.0	9	00 268 150 0	8.0	1	00 268 233 0	4.0	7
00 144 891 3	5.0	1	00 265 332 0	22.0	2	00 268 084 1	11.0	9	00 268 157 0	7.0	1	00 268 233 0	5.0	7
00 145 212 0	6.0	6	00 265 333 0	22.0	23	00 268 084 1	12.0	9	00 268 157 0	8.0	1	00 268 234 0	1.0	16
00 146 976 2	6.0	5	00 265 348 4	23.0	2	00 268 086 1	18.0	6	00 268 162 1	7.0	12	00 268 245 0	7.0	20
00 153 021 0	14.0	32	00 265 348 4	24.0	8	00 268 090 0	9.0	10	00 268 162 1	8.0	12	00 268 245 0	8.0	24
00 153 021 0	15.0	32	00 265 348 4	25.0	8	00 268 090 0	10.0	10	00 268 165 0	21.0	11	00 268 247 0	24.0	9
00 153 021 0	22.0	13	00 265 495 0	27.0	23	00 268 090 0	11.0	10	00 268 166 0	4.0	27	00 268 247 0	25.0	9
00 153 091 0	26.0	17	00 265 518 0	4.0	12	00 268 090 0	12.0	10	00 268 171 0	18.0	12	00 268 249 0	4.0	6
00 153 206 0	18.0	20	00 265 995 0	31.0	1	00 268 091 0	14.0	2	00 268 175 0	4.0	16	00 268 256 0	9.0	21
00 153 207 0	17.0	5	00 266 349 0	19.0	18	00 268 091 0	15.0	2	00 268 180 1	8.0	15	00 268 256 0	10.0	21
00 153 277 0	22.0	4	00 266 375 0	9.0	5	00 268 092 0	17.0	1	00 268 181 1	8.0	15	00 268 256 0	11.0	21
00 153 479 0	16.0	10	00 266 375 0	10.0	5	00 268 096 0	17.0	2	00 268 182 0	7.0	2	00 268 256 0	12.0	21
00 153 516 0	14.0	13	00 266 375 0	11.0	5	00 268 097 0	14.0	17	00 268 182 0	8.0	2	00 268 258 1	18.0	11
00 153 516 0	15.0	13	00 266 375 0	12.0	5	00 268 097 0	15.0	17	00 268 184 0	7.0	4	00 268 261 0	6.0	13
00 153 536 0	25.0	16	00 266 498 0	2.0	19	00 268 103 0	14.0	18	00 268 184 0	8.0	4	00 268 262 0	6.0	24
00 153 877 0	20.0	2	00 266 598 1	2.0	24	00 268 103 0	15.0	18	00 268 186 0	30.0	9	00 268 263 0	5.0	12
00 154 170 0	6.0	23	00 266 877 0	31.0	3	00 268 105 0	14.0	26	00 268 189 0	26.0	9	00 268 264 1	6.0	19
00 154 172 0	22.0	11	00 266 941 2	31.0	2	00 268 105 0	15.0	26	00 268 190 0	25.0	27	00 268 265 0	27.0	16
00 154 265 0	7.0	10	00 267 450 0	4.0	30	00 268 108 0	9.0	1	00 268 191 0	24.0	32	00 268 266 0	8.0	17
00 154 265 0	8.0	10	00 267 470 0	20.0	21	00 268 108 0	10.0	1	00 268 192 0	24.0	34	00 268 267 0	8.0	16
00 154 443 0	2.0	1	00 267 786 0	24.0	27	00 268 108 0	11.0	1	00 268 193 0	24.0	33	00 268 269 0	1.0	6
00 154 453 1	27.0	14	00 267 798 0	21.0	2	00 268 108 0	12.0	1	00 268 196 0	9.0	30	00 268 272 0	19.0	10
00 154 454 1	27.0	12	00 268 050 0	9.0	18	00 268 110 0	14.0	9	00 268 196 0	10.0	30	00 268 276 0	14.0	8
00 154 457 1	27.0	1	00 268 050 0	10.0	18	00 268 111 0	15.0	9	00 268 196 0	11.0	30	00 268 276 0	15.0	8
00 154 496 0	27.0	5	00 268 050 0	11.0	18	00 268 112 0	9.0	6	00 268 196 0	12.0	30	00 268 277 0	18.0	31
00 154 566 0	1.0	21	00 268 050 0	12.0	18	00 268 112 0	10.0	14	00 268 197 1	8.0	20	00 268 279 0	1.0	17
00 155 383 1	2.0	16	00 268 053 0	14.0	1	00 268 113 0	9.0	14	00 268 198 1	7.0	15	00 268 280 0	17.0	16
00 155 621 0	1.0	12	00 268 053 0	15.0	1	00 268 113 0	10.0	6	00 268 199 1	7.0	15	00 268 281 0	18.0	8
00 189 149 0	7.0	8	00 268 056 0	9.0	11	00 268 114 0	11.0	14	00 268 211 1	2.0	12	00 268 282 0	26.0	16
00 189 149 0	8.0	8	00 268 056 0	10.0	11	00 268 114 0	12.0	6	00 268 216 0	2.0	31	00 268 291 0	19.0	14
00 230 743 0	24.0	38	00 268 056 0	11.0	11	00 268 115 1	20.0	5	00 268 217 0	2.0	27	00 268 294 0	14.0	19
00 230 743 0	25.0	30	00 268 056 0	12.0	11	00 268 116 0	18.0	1	00 268 218 0	3.0	1	00 268 294 0	15.0	19
00 250 957 0	20.0	33	00 268 060 0	11.0	6	00 268 126 0	20.0	12	00 268 219 0	4.0	22	00 268 298 0	18.0	9
00 251 209 1	30.0	7	00 268 060 0	12.0	14	00 268 127 1	20.0	1	00 268 219 0	5.0	19	00 268 303 1	20.0	1
00 256 367 1	24.0	8	00 268 062 0	13.0	5	00 268 129 0	20.0	19	00 268 224 0	19.0	13	00 268 304 0	20.0	12
00 256 367 1	25.0	8	00 268 064 0	14.0	16	00 268 130 1	20.0	5	00 268 225 0	2.0	17	00 268 305 0	20.0	12
00 260 490 0	30.0	1	00 268 064 0	15.0	16	00 268 131 0	1.0	5	00 268 226 0	4.0	11	00 268 306 0	20.0	12
00 265 061 0	14.0	31	00 268 080 2	18.0	16	00 268 136 0	6.0	1	00 268 228 0	2.0	26	00 268 318 0	20.0	28

ID-NR.	TAFEL	POS.	ID-NR.	TAFEL	POS.	ID-NR.	TAFEL	POS.	ID-NR.	TAFEL	POS.	ID-NR.	TAFEL	POS.
ID-NO.	DIAG.	POS.	ID-NO.	DIAG.	POS.	ID-NO.	DIAG.	POS.	ID-NO.	DIAG.	POS.	ID-NO.	DIAG.	POS.
00 268 324 0	18.0	17	00 274 327 6	20.0	29	00 900 605 0	28.0	6	00 901 095 0	7.0	24	00 908 212 0	7.0	11
00 268 327 0	18.0	33	00 274 339 2	20.0	26	00 900 607 0	27.0	20	00 901 095 0	8.0	29	00 908 215 0	15.0	40
00 268 332 0	18.0	32	00 276 337 1	24.0	35	00 900 612 0	2.0	33	00 901 098 1	13.0	6	00 908 220 0	8.0	19
00 268 333 0	21.0	3	00 276 337 1	25.0	31	00 900 612 0	24.0	21	00 901 132 1	2.0	10	00 908 515 0	22.0	18
00 268 334 0	21.0	3	00 281 663 2	30.0	5	00 900 612 0	24.0	28	00 901 132 1	7.0	27	00 908 620 0	23.0	3
00 268 353 1	2.0	5	00 301 002 0	28.0	2	00 900 614 0	27.0	6	00 901 132 1	8.0	32	00 908 701 0	1.0	19
00 268 402 0	15.0	41	00 301 005 0	28.0	10	00 900 617 0	24.0	1	00 901 137 1	2.0	9	00 908 701 0	2.0	30
00 268 405 0	14.0	27	00 301 022 0	28.0	20	00 900 617 0	25.0	1	00 901 159 0	25.0	19	00 908 701 0	4.0	10
00 268 405 0	15.0	27	00 301 058 0	28.0	18	00 900 632 0	13.0	1	00 901 434 0	22.0	9	00 908 701 0	5.0	10
00 268 496 0	22.0	7	00 301 086 2	28.0	15	00 900 634 0	7.0	6	00 901 435 0	30.0	3	00 908 701 0	7.0	26
00 268 497 0	22.0	20	00 301 147 0	28.0	11	00 900 634 0	8.0	6	00 901 452 0	19.0	17	00 908 701 0	8.0	31
00 268 798 0	26.0	9	00 301 186 0	28.0	19	00 900 636 0	20.0	34	00 901 453 0	20.0	7	00 908 701 0	13.0	10
00 268 799 1	20.0	35	00 301 775 0	28.0	5	00 900 636 0	30.0	2	00 901 453 0	22.0	12	00 908 701 0	14.0	5
00 268 867 0	5.0	6	00 301 963 0	28.0	9	00 900 637 0	22.0	21	00 901 458 0	14.0	34	00 908 701 0	15.0	5
00 268 875 0	23.0	1	00 302 027 0	28.0	8	00 900 638 0	4.0	19	00 901 458 0	15.0	34	00 908 701 0	17.0	14
00 268 876 0	25.0	27	00 302 092 0	28.0	22	00 900 638 0	5.0	21	00 901 460 0	15.0	39	00 908 701 0	18.0	29
00 268 877 0	24.0	32	00 302 232 0	28.0	7	00 900 638 0	7.0	22	00 901 461 0	14.0	36	00 908 701 0	19.0	20
00 268 885 0	15.0	18	00 302 605 0	28.0	4	00 900 638 0	8.0	27	00 901 461 0	15.0	36	00 908 701 0	20.0	9
00 268 886 0	14.0	35	00 302 617 0	28.0	17	00 900 653 0	4.0	17	00 901 462 2	7.0	24	00 908 701 0	22.0	14
00 268 887 1	20.0	22	00 302 689 0	28.0	16	00 900 653 0	9.0	3	00 901 462 2	8.0	29	00 908 701 0	22.0	19
00 268 891 0	24.0	31	00 303 063 1	28.0	12	00 900 653 0	9.0	12	00 901 491 0	2.0	11	00 908 704 1	13.0	13
00 268 892 0	2.0	32	00 303 065 1	28.0	14	00 900 653 0	10.0	3	00 902 405 0	1.0	25	00 908 704 1	16.0	1
00 268 893 0	5.0	11	00 303 262 0	28.0	1	00 900 653 0	10.0	12	00 902 405 0	2.0	3	00 908 704 1	21.0	17
00 268 895 2	22.0	15	00 303 263 0	28.0	13	00 900 653 0	11.0	3	00 903 477 1	26.0	1	00 908 704 1	22.0	5
00 268 896 0	19.0	16	00 303 279 0	28.0	25	00 900 653 0	11.0	12	00 903 479 0	24.0	25	00 908 704 1	25.0	22
00 268 928 0	2.0	5	00 332 490 0	9.0	25	00 900 653 0	12.0	3	00 903 484 1	21.0	14	00 908 706 0	2.0	34
00 268 929 1	8.0	20	00 332 490 0	10.0	25	00 900 653 0	12.0	12	00 903 661 0	29.0	3	00 908 706 0	14.0	25
00 268 930 0	3.0	1	00 332 490 0	11.0	25	00 900 655 0	6.0	2	00 904 045 3	7.0	9	00 908 706 0	15.0	25
00 268 950 1	18.0	16	00 332 490 0	12.0	25	00 900 656 0	4.0	8	00 904 045 3	8.0	9	00 908 706 0	19.0	1
00 268 955 3	15.0	17	00 340 104 2	1.0	28	00 900 656 0	5.0	8	00 904 050 0	17.0	17	00 908 706 0	20.0	16
00 268 956 0	17.0	1	00 341 198 0	24.0	40	00 900 657 0	2.0	28	00 904 804 0	16.0	4	00 908 706 0	21.0	6
00 268 963 0	2.0	1	00 341 198 0	25.0	35	00 900 657 0	24.0	10	00 904 813 1	2.0	22	00 908 706 0	24.0	30
00 268 965 0	2.0	17	00 344 524 0	25.0	14	00 900 657 0	25.0	10	00 906 040 1	6.0	21	00 908 706 0	27.0	8
00 268 968 0	2.0	12	00 463 431 0	20.0	27	00 900 677 0	8.0	18	00 906 948 0	27.0	9	00 908 716 1	2.0	6
00 268 990 2	8.0	15	00 900 239 1	22.0	8	00 900 688 0	1.0	9	00 908 019 0	18.0	14	00 908 721 0	1.0	7
00 268 992 2	8.0	15	00 900 284 1	27.0	24	00 901 008 1	14.0	21	00 908 039 0	2.0	18	00 908 721 0	17.0	4
00 268 998 2	19.0	15	00 900 302 1	22.0	16	00 901 008 1	15.0	21	00 908 207 1	29.0	6	00 908 721 0	18.0	19
00 271 388 1	2.0	35	00 900 335 1	6.0	26	00 901 028 0	13.0	11	00 908 210 0	1.0	14	00 908 732 0	3.0	3
00 271 388 1	7.0	29	00 900 362 0	14.0	29	00 901 046 1	20.0	13	00 908 210 0	2.0	4	00 908 758 0	4.0	23
00 271 388 1	8.0	34	00 900 362 0	15.0	29	00 901 046 1	21.0	4	00 908 210 0	19.0	3	00 908 758 0	5.0	23

ID-NR. ID-NO.	TAFEL DIAG.	POS. POS.	ID-NR. ID-NO.	TAFEL DIAG.	POS. POS.	ID-NR. ID-NO.	TAFEL DIAG.	POS. POS.	ID-NR. ID-NO.	TAFEL DIAG.	POS. POS.	ID-NR. ID-NO.	TAFEL DIAG.	POS. POS.
00 908 758 0	8.0	11	00 910 303 1	2.0	7	00 910 506 1	15.0	33	00 910 740 0	11.0	7	00 911 003 0	11.0	17
00 908 758 0	17.0	19	00 910 320 0	13.0	7	00 910 506 1	19.0	19	00 910 740 0	12.0	7	00 911 003 0	12.0	17
00 908 758 0	20.0	4	00 910 351 1	13.0	12	00 910 506 1	20.0	8	00 910 741 1	6.0	16	00 911 004 0	9.0	17
00 908 758 0	22.0	10	00 910 351 1	16.0	2	00 910 506 1	20.0	17	00 910 826 1	1.0	8	00 911 004 0	10.0	17
00 908 758 0	24.0	12	00 910 351 1	22.0	6	00 910 506 1	22.0	17	00 910 826 1	26.0	18	00 911 004 0	11.0	17
00 908 758 0	25.0	12	00 910 351 1	27.0	19	00 910 506 1	22.0	24	00 910 864 0	7.0	3	00 911 004 0	12.0	17
00 908 758 0	27.0	26	00 910 353 0	25.0	15	00 910 510 2	14.0	24	00 910 864 0	8.0	3	00 911 005 0	9.0	17
00 908 758 0	30.0	6	00 910 372 0	9.0	19	00 910 510 2	15.0	24	00 910 864 0	18.0	4	00 911 005 0	10.0	17
00 908 833 1	1.0	18	00 910 372 0	10.0	19	00 910 512 2	21.0	13	00 910 865 1	18.0	4	00 911 005 0	11.0	17
00 908 927 0	3.0	7	00 910 372 0	11.0	19	00 910 514 1	23.0	4	00 910 900 0	6.0	12	00 911 005 0	12.0	17
00 908 931 0	3.0	7	00 910 372 0	12.0	19	00 910 515 2	1.0	24	00 910 902 0	6.0	12	00 911 022 0	6.0	17
00 909 800 1	14.0	39	00 910 378 0	14.0	37	00 910 603 0	14.0	22	00 910 903 0	6.0	12	00 911 023 0	6.0	17
00 909 800 1	15.0	42	00 910 378 0	15.0	37	00 910 603 0	15.0	22	00 910 904 0	6.0	12	00 911 024 0	6.0	17
00 909 904 1	2.0	8	00 910 411 1	21.0	16	00 910 603 0	24.0	2	00 910 910 0	4.0	4	00 911 130 0	6.0	9
00 909 904 1	7.0	28	00 910 411 1	25.0	21	00 910 603 0	25.0	2	00 910 912 0	4.0	4	00 911 130 0	9.0	22
00 909 904 1	8.0	33	00 910 411 1	27.0	10	00 910 603 0	26.0	2	00 910 912 0	9.0	27	00 911 130 0	10.0	22
00 909 906 1	27.0	18	00 910 413 0	2.0	23	00 910 609 0	9.0	4	00 910 912 0	10.0	27	00 911 130 0	11.0	22
00 909 906 1	28.0	3	00 910 413 0	20.0	15	00 910 609 0	10.0	4	00 910 912 0	11.0	27	00 911 130 0	12.0	22
00 909 908 1	2.0	25	00 910 413 0	21.0	5	00 910 609 0	11.0	4	00 910 912 0	12.0	27	00 911 132 0	6.0	9
00 909 908 1	19.0	2	00 910 413 0	24.0	29	00 910 609 0	12.0	4	00 910 913 0	4.0	4	00 911 132 0	9.0	22
00 909 908 1	24.0	22	00 910 413 0	27.0	7	00 910 609 0	17.0	13	00 910 913 0	9.0	27	00 911 132 0	10.0	22
00 909 909 1	7.0	7	00 910 414 0	4.0	20	00 910 609 0	18.0	28	00 910 913 0	10.0	27	00 911 132 0	11.0	22
00 909 909 1	8.0	7	00 910 414 0	5.0	22	00 910 624 0	14.0	30	00 910 913 0	11.0	27	00 911 132 0	12.0	22
00 909 909 1	13.0	2	00 910 414 0	7.0	23	00 910 624 0	15.0	30	00 910 913 0	12.0	27	00 911 133 0	6.0	9
00 909 910 1	4.0	18	00 910 414 0	8.0	28	00 910 624 0	27.0	17	00 910 914 0	4.0	4	00 911 133 0	9.0	22
00 909 910 1	14.0	4	00 910 414 0	17.0	18	00 910 658 0	9.0	20	00 910 914 0	9.0	27	00 911 133 0	10.0	22
00 909 910 1	15.0	4	00 910 414 0	20.0	3	00 910 658 0	10.0	20	00 910 914 0	10.0	27	00 911 133 0	11.0	22
00 909 912 1	6.0	27	00 910 414 0	22.0	22	00 910 658 0	11.0	20	00 910 914 0	11.0	27	00 911 133 0	12.0	22
00 909 913 0	17.0	3	00 910 414 0	24.0	11	00 910 658 0	12.0	20	00 910 914 0	12.0	27	00 911 134 0	6.0	9
00 909 913 0	18.0	18	00 910 414 0	25.0	11	00 910 702 1	7.0	13	00 910 915 0	4.0	4	00 911 134 0	9.0	22
00 909 922 0	1.0	20	00 910 414 0	27.0	25	00 910 702 1	8.0	13	00 910 915 0	9.0	27	00 911 134 0	10.0	22
00 909 929 0	18.0	15	00 910 414 0	30.0	4	00 910 718 1	19.0	11	00 910 915 0	10.0	27	00 911 134 0	11.0	22
00 910 031 0	29.0	5	00 910 500 1	30.0	12	00 910 718 1	26.0	19	00 910 915 0	11.0	27	00 911 134 0	12.0	22
00 910 035 0	6.0	3	00 910 506 1	2.0	29	00 910 727 1	1.0	13	00 910 915 0	12.0	27	00 911 136 1	7.0	17
00 910 035 0	9.0	13	00 910 506 1	4.0	9	00 910 727 1	6.0	8	00 911 002 0	9.0	17	00 911 136 1	8.0	22
00 910 035 0	10.0	13	00 910 506 1	5.0	9	00 910 727 1	7.0	18	00 911 002 0	10.0	17	00 911 136 1	9.0	22
00 910 035 0	11.0	13	00 910 506 1	7.0	25	00 910 727 1	8.0	25	00 911 002 0	11.0	17	00 911 136 1	10.0	22
00 910 035 0	12.0	13	00 910 506 1	8.0	30	00 910 727 1	21.0	9	00 911 002 0	12.0	17	00 911 136 1	11.0	22
00 910 225 0	3.0	18	00 910 506 1	13.0	9	00 910 740 0	9.0	7	00 911 003 0	9.0	17	00 911 136 1	12.0	22
00 910 256 0	3.0	17	00 910 506 1	14.0	33	00 910 740 0	10.0	7	00 911 003 0	10.0	17	00 911 136 1	14.0	11

ID-NR. ID-NO.	TAFEL DIAG.	POS. POS.	ID-NR. ID-NO.	TAFEL DIAG.	POS. POS.	ID-NR. ID-NO.	TAFEL DIAG.	POS. POS.	ID-NR. ID-NO.	TAFEL DIAG.	POS. POS.	ID-NR. ID-NO.	TAFEL DIAG.	POS. POS.
00 911 136 1	15.0	11	00 912 672 1	1.0	15	00 918 309 0	19.0	4	00 919 803 1	9.0	33	00 921 276 0	32.0	1
00 911 522 1	19.0	12	00 912 672 1	7.0	5	00 918 486 1	24.0	7	00 919 803 1	10.0	33	00 922 650 0	1.0	1
00 911 541 0	6.0	7	00 912 672 1	8.0	5	00 918 486 1	24.0	7	00 919 803 1	11.0	33	00 922 670 0	29.0	22
00 911 541 0	9.0	24	00 912 672 1	18.0	5	00 918 486 1	25.0	7	00 919 803 1	12.0	33	00 922 671 1	28.0	24
00 911 541 0	10.0	24	00 912 672 1	23.0	5	00 918 486 1	25.0	7	00 919 811 1	6.0	22	00 924 005 0	4.0	29
00 911 541 0	11.0	24	00 912 672 1	24.0	13	00 918 489 0	24.0	7	00 919 961 0	26.0	22	00 924 005 0	5.0	24
00 911 541 0	12.0	24	00 912 675 2	18.0	10	00 918 489 0	25.0	7	00 919 962 0	26.0	23	00 924 005 0	27.0	21
00 911 668 0	4.0	3	00 912 677 0	7.0	14	00 918 526 0	26.0	15	00 919 964 0	26.0	27	00 924 007 0	4.0	2
00 911 668 0	9.0	28	00 912 677 0	8.0	14	00 918 527 0	26.0	28	00 920 032 0	25.0	23	00 924 007 0	5.0	2
00 911 668 0	10.0	28	00 912 677 0	14.0	7	00 918 736 0	24.0	7	00 920 817 0	26.0	26	00 924 007 0	27.0	21
00 911 668 0	11.0	28	00 912 677 0	15.0	7	00 918 736 0	24.0	7	00 920 890 0	26.0	25	00 924 038 0	41.0	49
00 911 668 0	12.0	28	00 912 714 2	2.0	2	00 918 736 0	25.0	7	00 920 901 1	24.0	17	00 924 038 0	42.0	49
00 911 673 0	6.0	15	00 912 714 2	21.0	8	00 918 736 0	25.0	7	00 920 903 0	24.0	36	00 924 227 0	20.0	18
00 911 681 0	9.0	16	00 912 717 0	7.0	21	00 918 765 0	26.0	15	00 920 903 0	25.0	32	00 924 517 0	29.0	23
00 911 681 0	10.0	16	00 912 717 0	8.0	26	00 918 765 0	26.0	28	00 920 965 0	24.0	24	00 924 535 1	29.0	19
00 911 681 0	11.0	16	00 912 717 0	14.0	15	00 918 776 0	24.0	7	00 920 969 0	25.0	6	00 924 536 0	29.0	18
00 911 681 0	12.0	16	00 912 717 0	15.0	15	00 918 776 0	25.0	7	00 920 978 0	26.0	13	00 924 569 0	30.0	1
00 912 067 1	20.0	25	00 912 718 2	2.0	14	00 919 002 0	38.0	22	00 921 016 0	25.0	29	00 924 571 0	29.0	4
00 912 089 1	1.0	2	00 912 719 0	35.0	24	00 919 003 0	35.0	31	00 921 030 1	24.0	6	00 924 576 0	29.0	1
00 912 089 1	3.0	15	00 912 719 0	36.0	24	00 919 003 0	36.0	31	00 921 030 1	26.0	6	00 924 610 1	29.0	2
00 912 400 0	14.0	6	00 912 719 0	39.0	24	00 919 003 0	41.0	25	00 921 046 1	24.0	14	00 924 611 0	29.0	13
00 912 400 0	15.0	6	00 912 719 0	40.0	24	00 919 003 0	42.0	25	00 921 046 1	25.0	25	00 924 623 0	29.0	14
00 912 504 0	20.0	14	00 912 719 0	41.0	27	00 919 068 0	24.0	18	00 921 046 1	26.0	7	00 924 624 0	29.0	7
00 912 531 0	14.0	23	00 912 719 0	42.0	27	00 919 070 0	24.0	20	00 921 060 1	24.0	23	00 924 634 0	29.0	24
00 912 531 0	15.0	23	00 912 745 3	1.0	23	00 919 103 0	35.0	22	00 921 060 1	25.0	24	00 924 642 0	29.0	8
00 912 550 0	13.0	8	00 914 138 0	30.0	13	00 919 103 0	36.0	22	00 921 067 1	25.0	28	00 924 643 0	29.0	9
00 912 556 0	1.0	26	00 915 004 0	9.0	2	00 919 103 0	37.0	22	00 921 067 1	26.0	11	00 924 644 0	29.0	11
00 912 566 0	21.0	12	00 915 004 0	10.0	2	00 919 103 0	39.0	22	00 921 071 1	26.0	10	00 924 646 0	29.0	10
00 912 566 0	27.0	15	00 915 004 0	11.0	2	00 919 103 0	40.0	22	00 921 083 1	26.0	12	00 924 647 0	29.0	12
00 912 584 2	2.0	20	00 915 004 0	12.0	2	00 919 103 0	41.0	22	00 921 093 1	24.0	37	00 924 675 0	28.0	23
00 912 618 0	18.0	5	00 915 122 0	6.0	20	00 919 103 0	42.0	22	00 921 093 1	25.0	33	00 924 676 0	28.0	21
00 912 643 2	21.0	12	00 915 600 0	27.0	11	00 919 105 0	2.0	15	00 921 145 0	24.0	5	00 924 697 0	29.0	16
00 912 643 2	27.0	15	00 916 056 1	2.0	21	00 919 105 0	4.0	24	00 921 145 0	25.0	5	00 924 699 0	29.0	15
00 912 645 0	1.0	26	00 917 004 1	20.0	11	00 919 105 0	5.0	20	00 921 145 0	26.0	5	00 924 919 2	19.0	9
00 912 646 2	23.0	5	00 917 014 0	14.0	20	00 919 105 0	7.0	19	00 921 171 0	24.0	4	00 925 007 0	21.0	1
00 912 646 2	24.0	39	00 917 014 0	15.0	20	00 919 105 0	8.0	23	00 921 171 0	25.0	4	00 925 014 0	30.0	11
00 912 646 2	25.0	34	00 917 103 0	20.0	24	00 919 105 0	18.0	3	00 921 206 0	24.0	15	00 925 044 0	9.0	32
00 912 647 1	14.0	14	00 917 104 1	1.0	3	00 919 127 0	24.0	19	00 921 206 0	25.0	26	00 925 044 0	10.0	32
00 912 647 1	15.0	14	00 917 506 0	19.0	8	00 919 303 0	26.0	24	00 921 206 0	26.0	8	00 925 044 0	11.0	32
00 912 670 0	26.0	20	00 917 602 0	19.0	6	00 919 688 0	26.0	21	00 921 263 0	26.0	4	00 925 044 0	12.0	32

ID-NR. ID-NO.	TAFEL DIAG.	POS. POS.	ID-NR. ID-NO.	TAFEL DIAG.	POS. POS.	ID-NR. ID-NO.	TAFEL DIAG.	POS. POS.	ID-NR. ID-NO.	TAFEL DIAG.	POS. POS.	ID-NR. ID-NO.	TAFEL DIAG.	POS. POS.
00 925 045 0	14.0	38	00 930 537 0	4.0	5	00 938 557 0	22.0	3	00 949 281 0	40.0	52	00 949 445 1	32.0	2
00 925 045 0	15.0	38	00 930 537 0	9.0	26	00 938 625 2	1.0	27	00 949 281 0	41.0	52	00 949 630 0	35.0	12
00 925 048 0	14.0	38	00 930 537 0	10.0	26	00 938 625 2	3.0	2	00 949 281 0	42.0	52	00 949 630 0	36.0	12
00 925 048 0	15.0	38	00 930 537 0	11.0	26	00 938 831 0	18.0	24	00 949 283 0	35.0	59	00 949 630 0	37.0	12
00 925 101 1	25.0	20	00 930 537 0	12.0	26	00 938 832 0	18.0	21	00 949 283 0	36.0	59	00 949 630 0	38.0	12
00 925 102 1	24.0	26	00 930 537 0	14.0	12	00 938 832 0	27.0	4	00 949 283 0	41.0	59	00 949 630 0	40.0	12
00 925 102 1	25.0	20	00 930 537 0	15.0	12	00 938 833 0	18.0	30	00 949 283 0	42.0	59	00 949 630 0	42.0	13
00 925 105 0	24.0	3	00 931 122 0	9.0	23	00 938 834 0	3.0	6	00 949 352 0	35.0	53	00 949 693 0	35.0	25
00 925 105 0	25.0	3	00 931 122 0	10.0	23	00 938 834 0	17.0	15	00 949 352 0	36.0	53	00 949 693 0	36.0	25
00 925 105 0	26.0	3	00 931 122 0	11.0	23	00 938 835 0	17.0	9	00 949 361 0	4.0	1	00 949 715 0	39.0	25
00 925 109 0	30.0	10	00 931 122 0	12.0	23	00 938 836 0	17.0	6	00 949 367 1	38.0	13	00 949 715 0	40.0	25
00 925 111 0	25.0	17	00 932 105 0	3.0	8	00 938 928 0	27.0	13	00 949 369 0	38.0	23	00 949 735 0	35.0	26
00 925 111 0	30.0	8	00 932 138 0	3.0	12	00 938 976 0	3.0	19	00 949 371 0	36.0	13	00 949 735 0	36.0	26
00 925 112 0	29.0	20	00 932 155 0	6.0	11	00 938 989 0	27.0	2	00 949 372 0	35.0	27	00 949 852 1	35.0	58
00 925 113 0	19.0	7	00 932 177 0	6.0	25	00 939 063 0	19.0	5	00 949 372 0	36.0	27	00 949 852 1	36.0	58
00 925 163 0	21.0	15	00 932 212 0	3.0	8	00 939 100 0	33.0	5	00 949 373 0	35.0	28	00 949 852 1	39.0	55
00 925 181 0	29.0	21	00 932 222 0	3.0	12	00 939 145 1	34.0	7	00 949 373 0	36.0	28	00 949 852 1	40.0	55
00 925 211 0	9.0	31	00 933 504 0	13.0	3	00 939 183 1	34.0	3	00 949 373 0	41.0	21	00 949 863 0	35.0	54
00 925 211 0	10.0	31	00 934 633 0	4.0	21	00 939 218 1	34.0	7	00 949 373 0	42.0	21	00 949 863 0	36.0	54
00 925 211 0	11.0	31	00 934 633 0	5.0	5	00 939 420 1	34.0	5	00 949 374 0	35.0	30	00 949 863 0	39.0	53
00 925 211 0	12.0	31	00 934 906 0	1.0	11	00 939 443 1	34.0	10	00 949 374 0	36.0	30	00 949 863 0	40.0	53
00 926 000 0	9.0	35	00 934 920 0	18.0	34	00 939 469 1	33.0	4	00 949 374 0	41.0	24	00 949 863 0	41.0	55
00 926 000 0	10.0	35	00 934 925 0	7.0	16	00 939 471 1	33.0	1	00 949 374 0	42.0	24	00 949 863 0	42.0	55
00 926 000 0	11.0	35	00 934 925 0	8.0	21	00 939 472 2	33.0	2	00 949 375 0	36.0	56	00 949 945 0	35.0	4
00 926 000 0	12.0	35	00 934 935 0	2.0	36	00 939 486 2	34.0	6	00 949 376 0	35.0	57	00 949 945 0	36.0	4
00 926 101 0	6.0	1	00 934 935 0	3.0	25	00 939 574 0	33.0	3	00 949 376 0	36.0	57	00 949 948 0	39.0	4
00 927 150 0	18.0	13	00 935 350 0	18.0	2	00 940 272 0	4.0	25	00 949 376 0	41.0	51	00 949 948 0	40.0	4
00 930 137 0	6.0	10	00 936 063 0	9.0	29	00 940 360 0	27.0	3	00 949 376 0	42.0	51	00 949 948 0	41.0	4
00 930 156 0	9.0	8	00 936 063 0	10.0	29	00 940 404 0	27.0	22	00 949 377 0	36.0	5	00 949 948 0	42.0	4
00 930 156 0	10.0	8	00 936 063 0	11.0	29	00 942 105 0	34.0	4	00 949 399 0	39.0	11	00 950 481 0	3.0	5
00 930 156 0	11.0	8	00 936 063 0	12.0	29	00 942 196 1	33.0	7	00 949 399 0	41.0	12	00 950 481 1	3.0	5
00 930 156 0	12.0	8	00 936 337 0	6.0	4	00 942 293 0	33.0	6	00 949 403 0	35.0	11	00 951 300 0	3.0	17
00 930 167 0	6.0	18	00 936 339 1	6.0	14	00 942 301 0	34.0	2	00 949 403 0	36.0	11	00 951 301 0	3.0	13
00 930 236 0	17.0	8	00 937 504 0	4.0	13	00 942 320 0	34.0	2	00 949 403 0	37.0	11	00 951 309 0	3.0	10
00 930 355 0	14.0	3	00 937 504 0	5.0	13	00 942 339 1	34.0	8	00 949 403 0	38.0	11	00 951 387 0	3.0	16
00 930 355 0	15.0	3	00 937 727 0	6.0	28	00 942 401 0	34.0	1	00 949 403 0	40.0	11	00 951 388 0	3.0	9
00 930 506 0	18.0	7	00 937 727 0	9.0	34	00 942 403 0	34.0	1	00 949 403 0	42.0	12	00 951 405 0	3.0	11
00 930 507 0	14.0	10	00 937 727 0	10.0	34	00 942 460 0	34.0	1	00 949 410 0	35.0	23	00 952 254 0	3.0	10
00 930 507 0	15.0	10	00 937 727 0	11.0	34	00 942 480 0	34.0	9	00 949 410 0	36.0	23	00 952 310 1	3.0	6
00 930 535 0	18.0	23	00 937 727 0	12.0	34	00 949 281 0	39.0	52	00 949 428 0	39.0	23	00 952 320 0	3.0	14

Verwenden Sie nur

Original-KRONE-Ersatzteile!

Das gibt Sicherheit und spart Kosten!

Original-KRONE-Ersatzteile bieten die Garantie für höchste Verschleißfestigkeit, lange Lebensdauer und preiswerten Einkauf!

Sie bekommen bei Krone nur Materialien in einwandfreier Qualität und absolut passend für Ihre KRONE-Maschinen. Bei Verwendung von Original-KRONE-Ersatzteilen entspricht das Gerät in Funktion und Arbeitsweise wieder der ursprünglichen Ausführung!

Imitationen und Kopien von Teilen, speziell auf dem Sektor Verschleißteile halten nicht das, was sie vom Aussehen vielleicht versprechen. Material-Qualität kann man schlecht optisch prüfen - daher größte Vorsicht bei Billigangeboten!

**Darum lieber gleich
Original-KRONE-Ersatzteile!**

**Ersatzteil-Katalog auch
auf CD-ROM erhältlich!**

Use

Original-KRONE parts only

**This will increase operational reliability
and help to save costs!**

Original-KRONE-spare parts give you the guarantee of maximum resistance to wear, long life and low prices!

KRONE provides you with parts of first-rate quality which are perfectly suitable for your KRONE machine. By using original KRONE parts you can be sure that function and mode of operation are again as satisfactory as on a new machine!

Imitations and copies of parts, in particular working parts, are not as reliable as they seem to be! The quality of material can hardly be checked with the eye - it is therefore not advisable to purchase imitation parts even if these are cheaper.

**In any case it's better
to use original KRONE parts!**

**Sparte parts list also
available as CD-ROM!**

N'utiliser que

**des pièces de rechange
d'origine KRONE!**

**Vous augmentez ainsi la sécurité de
fonctionnement et vous réduisez
considérablement vos coûts!**

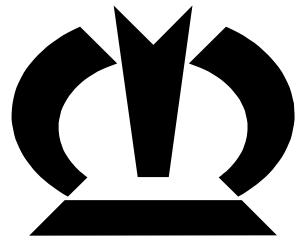
Les pièces de rechange d'origine Krone vous donnent la sécurité d'une exceptionnelle résistance à l'usure, d'une longue durée d'utilisation et de prix avantageux.

KRONE vous offre uniquement des pièces de première qualité parfaitement adaptées à votre machine KRONE. En utilisant des pièces de rechange d'origine KRONE vous pouvez être sûr que fonctionnement et le mode de travail sont identiques à ceux d'une machine nouvelle.

Les imitations et copies de pièces, tout particulièrement des pièces d'usure, ne tiennent pas ce qu'elles promettent par leur apparence! En effet il n'est guère possible de vérifier visuellement la qualité d'une matière. Il est donc prudent de juger avec scepticisme les pièces de rechange à bas prix!

**De toute façon il est raisonnable de donner la préférence aux
pièces de rechange d'origine KRONE!**

**Catalogue de pièces de rechange
également disponible sur CD-ROM!**



KRONE

... konsequent, kompetent

Maschinenfabrik Bernard Krone GmbH

Heinrich-Krone-Straße 10, D-48480 Spelle
Postfach 11 63, D-48478 Spelle

Phone +049 (0) 59 77/935-0
Fax +049 (0) 59 77/935-339 - Zentrale
Fax +049 (0) 59 77/935-239 - ET-Lager

Internet: <http://www.krone.de>
eMail: info.ldm@krone.de