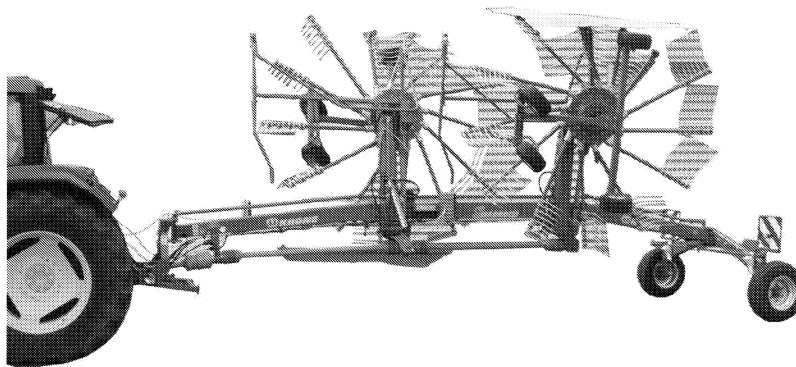




ERSATZTEILE

SPARE PARTS

PIÈCES DETACHEES



000 001 103 00 H - 31/03/2006

Swadro 810

ab Masch.-Nr.
from mach.-no.
à partir de mach.-no

591 000 - 625 500

/ 000 001 103 00 H /

Erläuterungen Illustration Illustration

Gültigkeit dieser Tafel
Validity of this diagram
Validité du diagramme

Nr. der Zeichnung, die zu dieser Seite gehört
No. of drawing belonging to this page
No. du dessin appartenant à cette page

Tafel-Nr.
No. of diagram
No. de diagramme

Bennung dieser Tafel
Denomination of this diagram
Dénomination du diagramme

Maschinentypen
Type of machines
Type de machines

Nr. dieser Ersatzteilliste
No. of this spare part list
No. de cette liste des pièces de rechange

Tragrahmen / Schutze kpl. Frame / Guard cpl. Cadre / Protecteurs cpl.						000 001 084 00		
					585 000 - 597 629	C D R O M	444 841 1	4.0
Pos.	ID-Nr.	Benennung	Description	Description	Masch.-Nr.			
1	00 259 671 0	Tragrahmen links	Frame left	Cadre gauche	585 000 - 597 629	x		
	00 259 627 0	Tragrahmen rechts	Frame right	Cadre droite	585 000 - 597 629	x		
	00 901 491 0	6kt-Schraube	Hex head bolt	Boulon tete hex	590 000	x		M 16 X 130
3	00 909 912 0	Sperkantscheibe	Detent edged washer	Disque à bord d'arrêt	597 629	x		SKM 16

Dieses Ersatzteil ist gültig ab Masch.Nr. 590 000
This spare part is valid from mach. no. 590 000
Cette pièce de rechange est valable à partir de no. de machine 590 000

Dieses Ersatzteil ist gültig von Masch.Nr. 585 000 bis Masch.Nr. 597 629
This spare part is valid from mach. no. 585 000 up to mach. no. 597 629
Cette pièce de rechange est valable à partir de no. de machine 585 000 jusqu'au no. 597 629

Dieses Ersatzteil ist gültig bis Masch.Nr. 597 629
This spare part is valid up to mach. no. 597 629
Cette pièce de rechange est valable jusqu'au no. de machine 597 629

Bestell-Nr.
Order no.
No. de commande

Position des Ersatzteiles in der Zeichnung
Position of spare part in the drawing
Position de la pièce de rechange au dessin

**Ersatzteil-Katalog auch
auf CD-ROM erhältlich!**
**Spare parts list also
available as CD-ROM!**
**Catalogue de pièces de rechange
également disponible sur CD-ROM!**

Anzahl Teile je Typ

X = nach Bedarf
Kein Eintrag = Keine Verwendung für diesen Typ

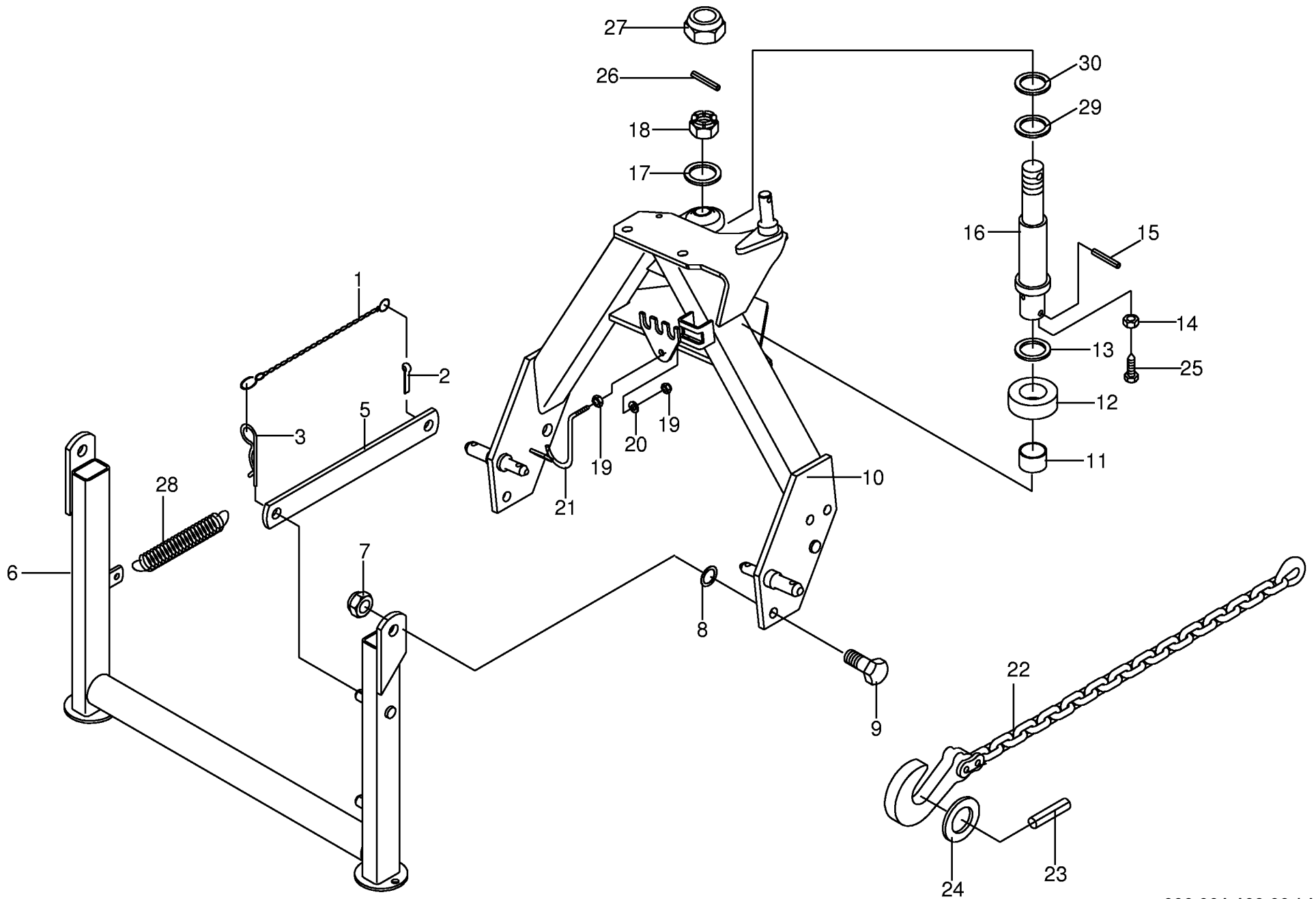
Quantity of parts for each type

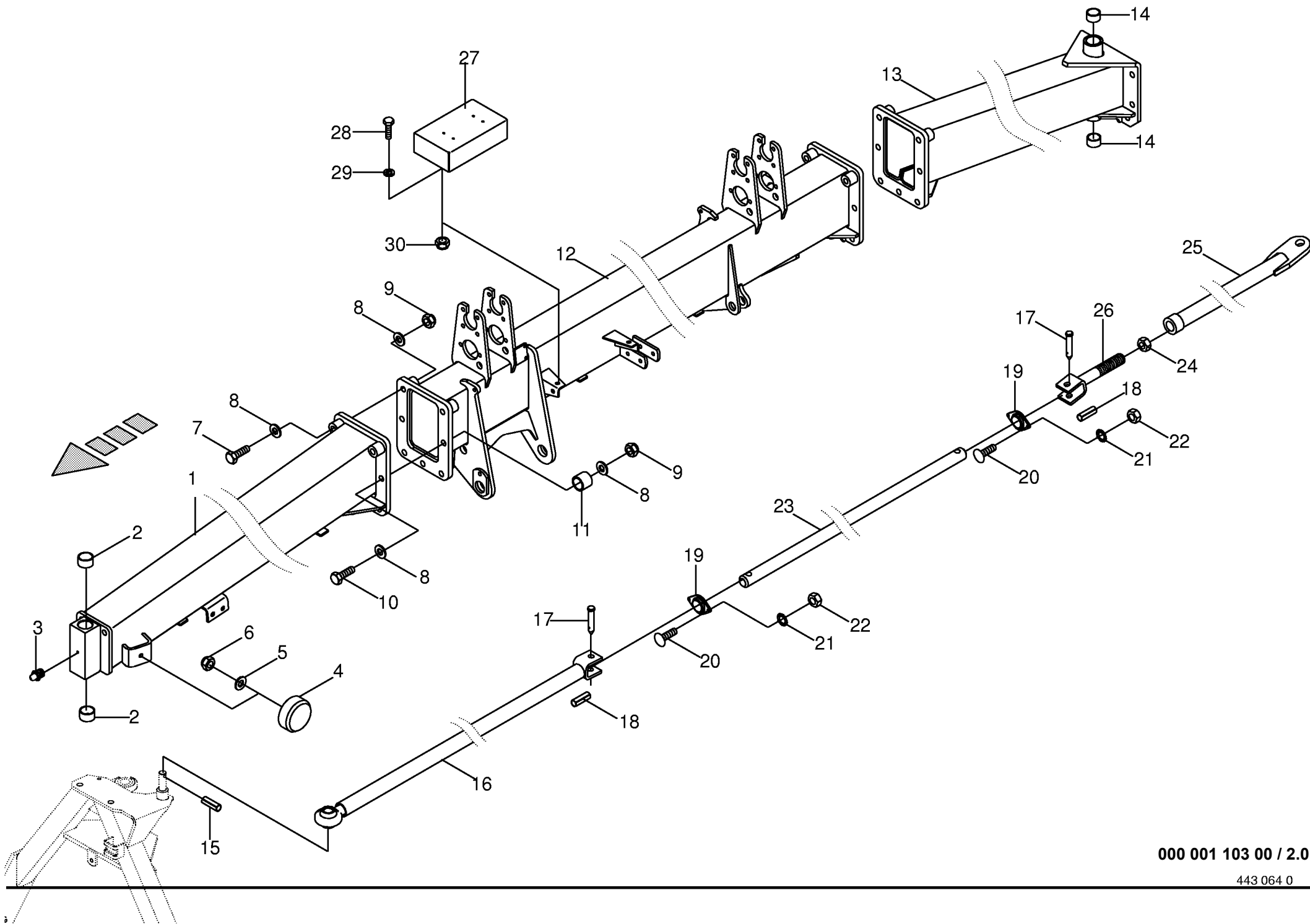
X = as needed
No entry = No use for this type

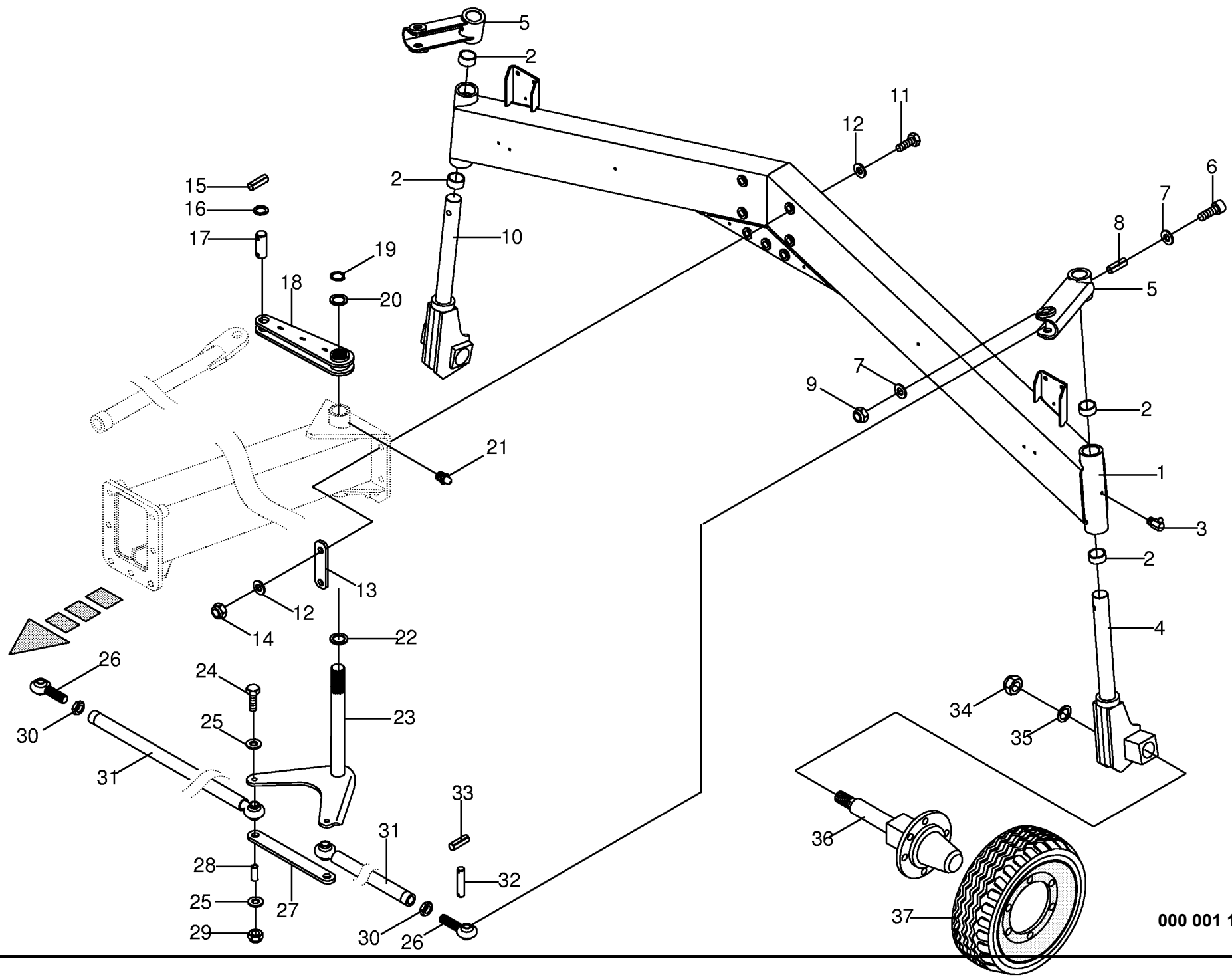
Quantité de pièces de chaque type

X = selon besion
Aucune inscription = Pa d'utilisation pour ce type

INHALTSVERZEICHNIS	TABLE OF CONTENTS	TABLE DES MATIERES	TAFEL DIAGRAM DIAGRAMME
Anhängebock / Stützfuß	Headstock / Jack stand	Chevalet d attelage / Bèquille	1.0
Rahmen / Lenkstangen	Frame / Steering rod	Bâti / Barre de direction	2.0
Fahrwerk	Under-carriage	Chassis porteur	3.0
Laufachsstummel kpl. ADR / FAD	Wheel axle cpl. ADR / FAD	Essieu cpl. ADR / FAD	4.0
Antrieb kpl.	Drive cpl.	Entrainement cpl.	5.0
Antrieb kpl.	Drive cpl.	Entrainement cpl.	5.1
T-Getriebe	T-Gearbox	T-Carter	6.0
Winkelgetriebe kpl.	Angle gear cpl.	Boitier d'angle cpl.	7.0
Auslegearm rechts / links	Control lever right / left	Levier de commande droite / gauche	8.0
Kreisel - 13 Arme	Rotor left	Rotor gauche	9.0
Profilhülse / Spindel	Profile cover / Spindle	Douille profile / Tige filetee	10.0
13 Zinkenarm	13 Tine arm	13 Bras porte-dents	11.0
Zinkenverlustsicherung	Tine loss prevention equipment	Bride anti-perte	12.0
Fahrgestell	Chassis	Châssis	13.0
Fahrgestell	Chassis	Châssis	13.1
Verriegelung	Locking mechanism	Verrouillage	14.0
Verriegelung	Locking mechanism	Verrouillage	14.1
Schutze - Kreisel / Zinken	Guard - rotor / tine	Protecteurs - rotor / dent	15.0
Handkurbel	Crank	Manivelle	16.0
Schwadtuch vorne	Swathing deflector front	Toile d'andainage avant	17.0
Schwadtuch hinten	Swathing deflector back	Toile d'andainage arrière	18.0
Hydraulik - Aushebung	Hydraulics - lift	Système hydraulique - levage	19.0
Hydraulik - Breitenverstellung	Hydraulics - latitudial adjustment	Système hydraulique - larguel déguisemen	20.0
Elektrische Aushebung-Kreisel	Electrical lift - Rotor	Relevage électrique - Rotor	21.0
Elektronische Bedienung	Electr. control	Electr. commande	22.0
Beleuchtung	Lighting	Installation d'éclairage	23.0
Warntafel	Warning panel	Panneau de signalisation	24.0
Gewichte für Achse	Weight for axle	Poids pour axe	25.0
Zubehörteile Osteuropäische Staaten	Accessories for East European countries	Accessoires pour est-europeens	26.0
Sicherheitsaufkleber	Warning signs	Plaque indicatrices de securite	27.0
Hinweis aufkleber	General information labels	Plaque indicatrices generales	28.0
Hauptgelenkwelle Walterscheid	Main Pto shaft	Arbre à cardans primaire	29.0
Hauptgelenkwelle Walterscheid	Main Pto shaft	Arbre à cardans primaire	30.0
Gelenkwelle Walterscheid	P.T.O shafts	Arbre à cardans	31.0
Gelenkwelle Walterscheid	P.T.O shafts	Arbre à cardans	32.0
Gelenkwelle Walterscheid	P.T.O shafts	Arbre à cardans	33.0



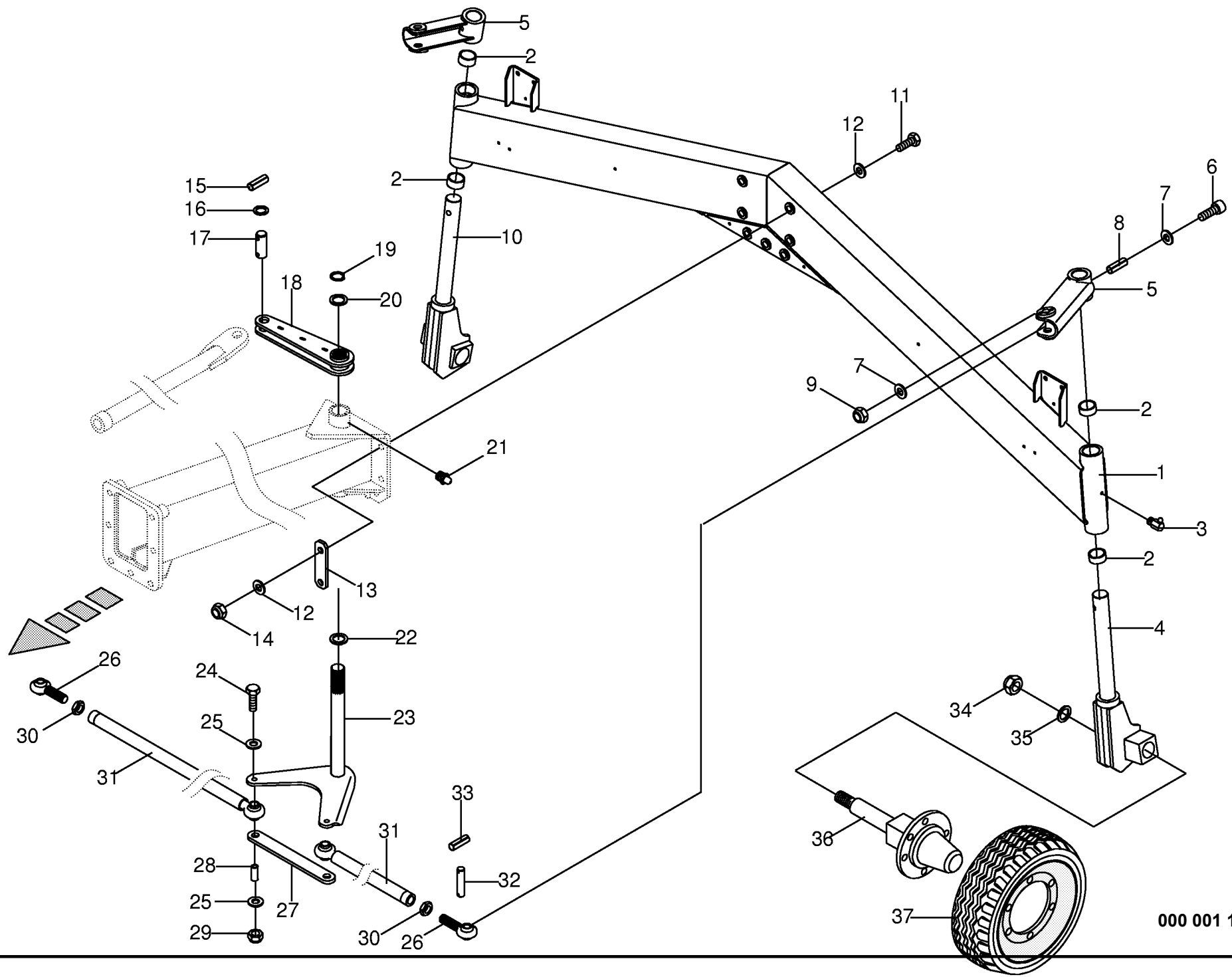




000 001 103 00 / 3.0

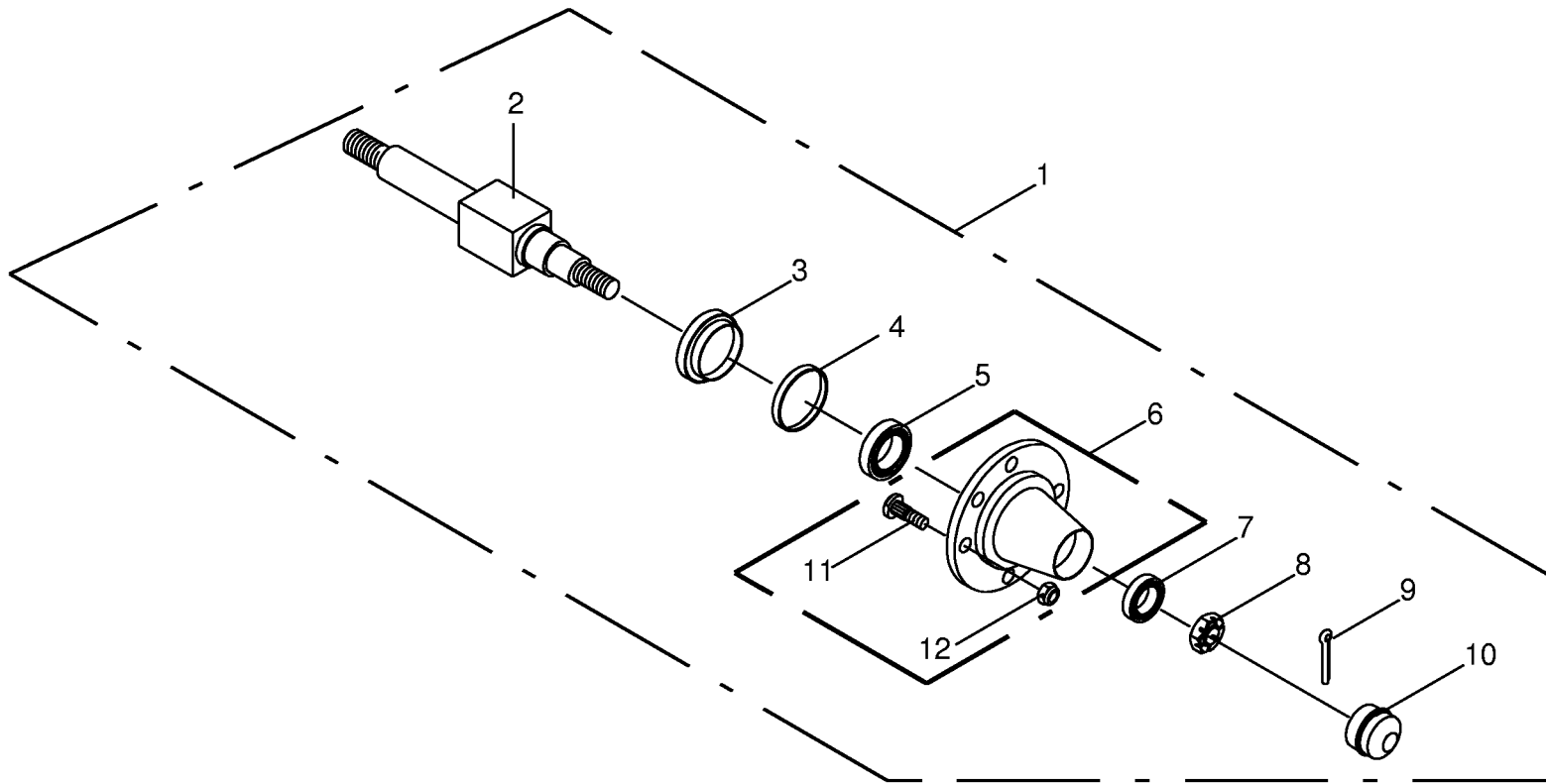
443 065 1

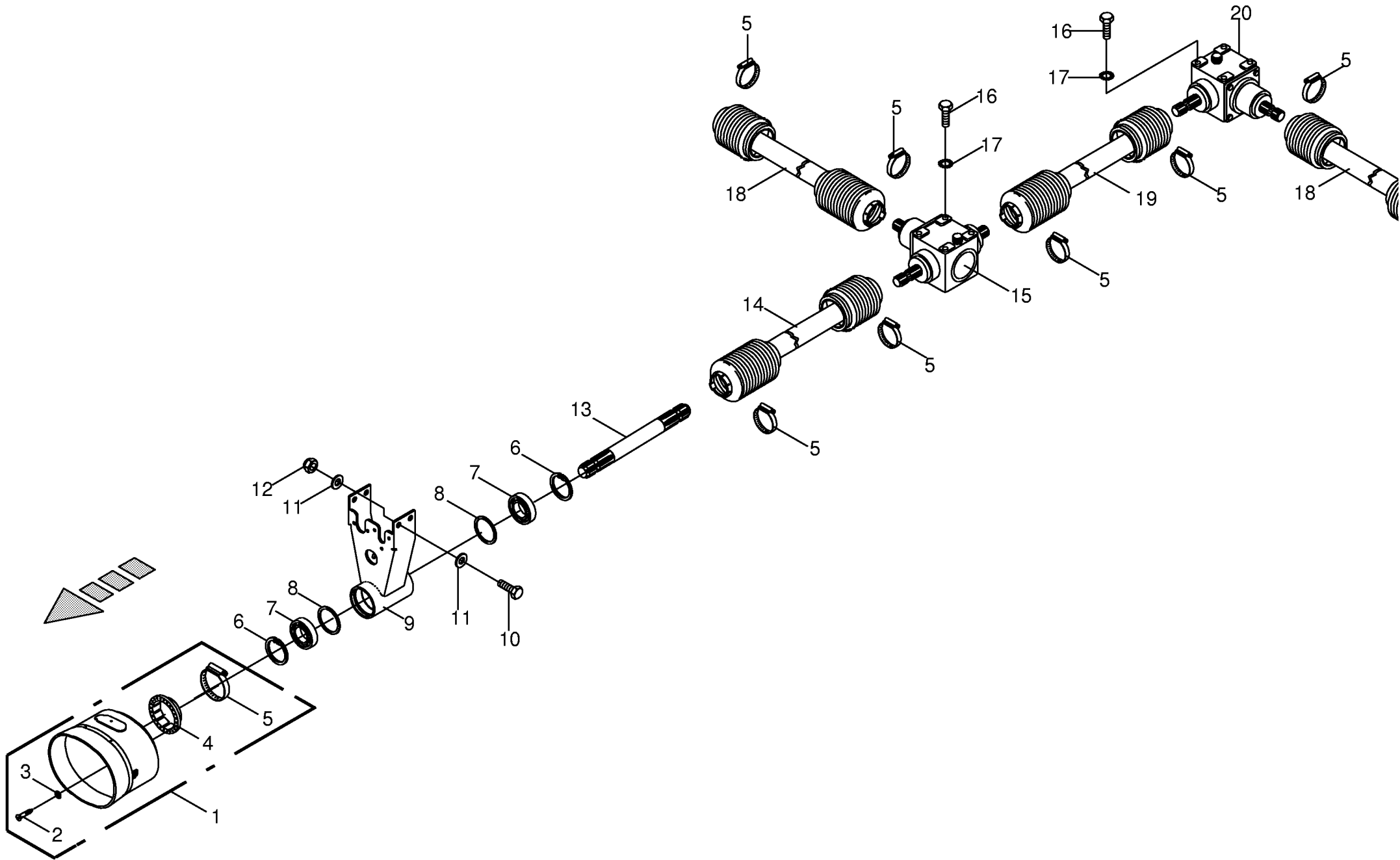
Fahrwerk Under-carriage Chassis porteur					591000 - 625500	S W 8 1 0				000 001 103 00
Pos.	ID-Nr.	Benennung	Description	Description	Masch.-Nr-					443 065 1 3.0
										Bemerkung/Remarks/Remarque
1	00 267 338 0	Fahrwerk	Carriage	Châssis		x				incl. Pos. 2
2	00 934 905 0	Bundbuchse	Collar bush	Douille de touchette		x				4026 DU
3	00 919 107 0	Kegel-Schmiernippel	Cone-grease nipple	Quille-graisseur		x				CM 8 X 1
4	00 267 372 1	Radarm -links	Wheel bracket -left	Bras de roue -gauche		x				
5	00 267 381 2	Lenkhebel	Steering arm	Levier de conduire		x				
6	00 901 008 1	6kt-Schraube	Hex head bolt	Boulon tête hex	591000 - 619618	x				M 8 X 80
	00 903 036 1	Zylinderschraube	Allen screw	Vis tete cylindrique	619619 -	x				M 5 X 70
7	00 910 413 0	Scheibe	Washer	Rondelle	591000 - 619618	x				8,4 X 17 X 1,6
	00 910 519 0	Scheibe	Washer	Rondelle	619619 -	x				5,3 X 20 X 1,5
	00 912 529 0	Spannhülse	Clamping sleeve	Douille de serrage	591000 - 619618	x				13 X 60
	00 912 848 0	Spannhülse	Clamping sleeve	Douille de serrage	619619 -	x				16 X 60
	00 912 718 2	Spannhülse	Clamping sleeve	Douille de serrage	619619 -	x				10 X 60
9	00 908 706 0	Sicherungsmutter	Locknut	Ecrou hex	591000 - 619618	x				M 8
	00 908 207 1	6kt-Mutter	Hex nut	Écrou hex	619619 -	x				M 5
10	00 267 373 1	Radarm -rechts	Wheel bracket -right	Bras de roue -droite		x				
11	00 901 493 0	6kt-Schraube	Hex head bolt	Boulon tête hex		x				M 16 X 150
12	00 910 303 1	Scheibe	Washer	Rondelle		x				17 X 30 X 3
13	00 267 348 0	Lasche	Strap	Patte		x				
14	00 908 716 1	Sicherungsmutter	Locknut	Ecrou hex		x				M 16
15	00 912 618 2	Spannhülse	Clamping sleeve	Douille de serrage		x				5 X 50
16	00 910 514 1	Scheibe	Washer	Rondelle		x				26 X 44 X 4
17	00 139 473 0	Bolzen	Pin	Boulon		x				25 X 62
18	00 267 404 0	Lenkhebel	Steering arm	Levier de conduire		x				
19	00 911 519 0	Sicherungsring	Circlip	Circlip		x				A 35 X 2,5
20	00 910 727 1	Stützscheibe	Supporting disc	Rondelle diélectrique		x				S 35 X 45 X 2,5
21	00 919 105 0	Kegel-Schmiernippel	Cone-grease nipple	Quille-graisseur		x				AM 8 X 1
22	00 911 134 0	Passscheibe	Shim ring	Cale		x				35 X 45 X 1,0
23	00 267 398 0	Lenkhebel	Steering arm	Levier de conduire		x				
24	00 901 453 0	6kt-Schraube	Hex head bolt	Boulon tête hex		x				M 12 X 65
25	00 910 506 1	Scheibe	Washer	Rondelle		x				13 X 24 X 2,5
26	00 923 226 0	Gelenkspindel rechts	Hinged spindle	Broche de réglage articulée		x				Kat I M 24 X 210
27	00 267 403 0	Lasche	Strap	Patte		x				Lg.= 308
28	00 266 776 0	Hülse	Bushing	Douille		x				Rd. 20 X 53
29	00 908 701 0	Sicherungsmutter	Securing nut	Écrou-frein		x				M 12
30	00 908 531 1	6kt-Mutter	Hex nut	Écrou hex		x				M 24
31	00 267 413 0	Lenkstange	Steering rod	Bielle		x				
32	00 267 465 0	Bolzen	Pin	Boulon		x				Rd. 19 X 85
33	00 912 615 2	Spannhülse	Clamping sleeve	Douille de serrage		x				5 X 36



000 001 103 00 / 3.0

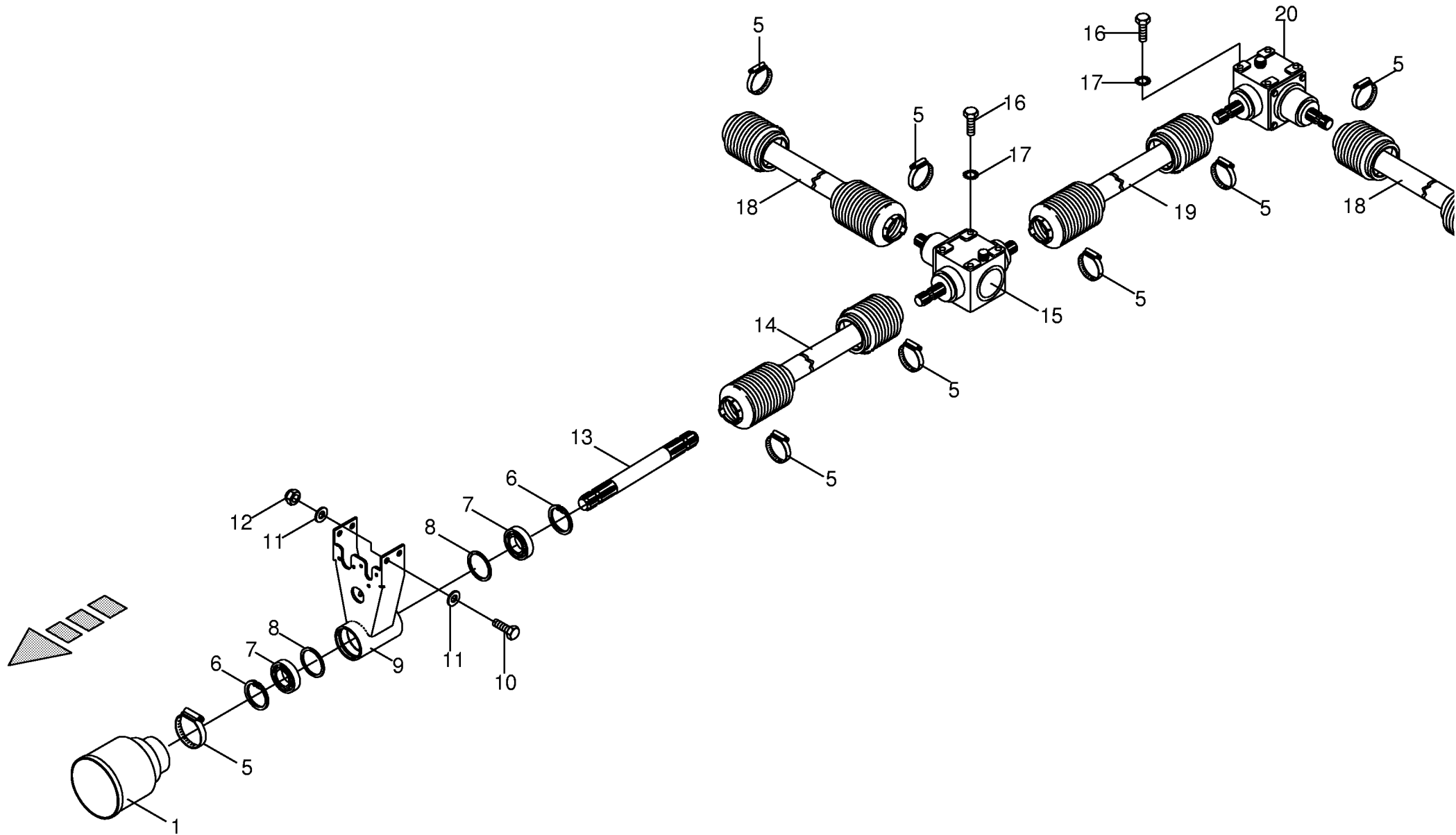
443 065 1



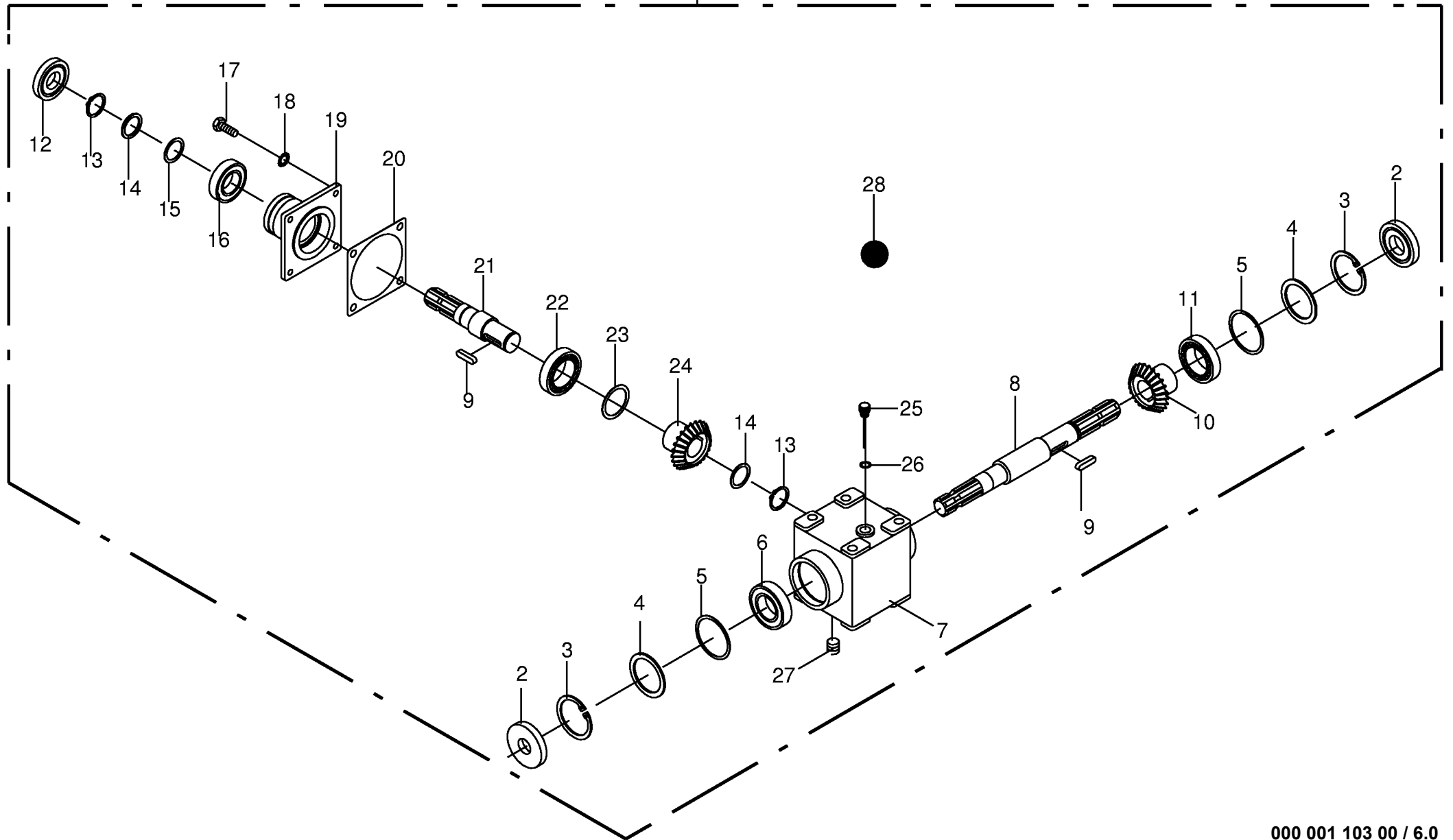


000 001 103 00 / 5.0

443 067 0

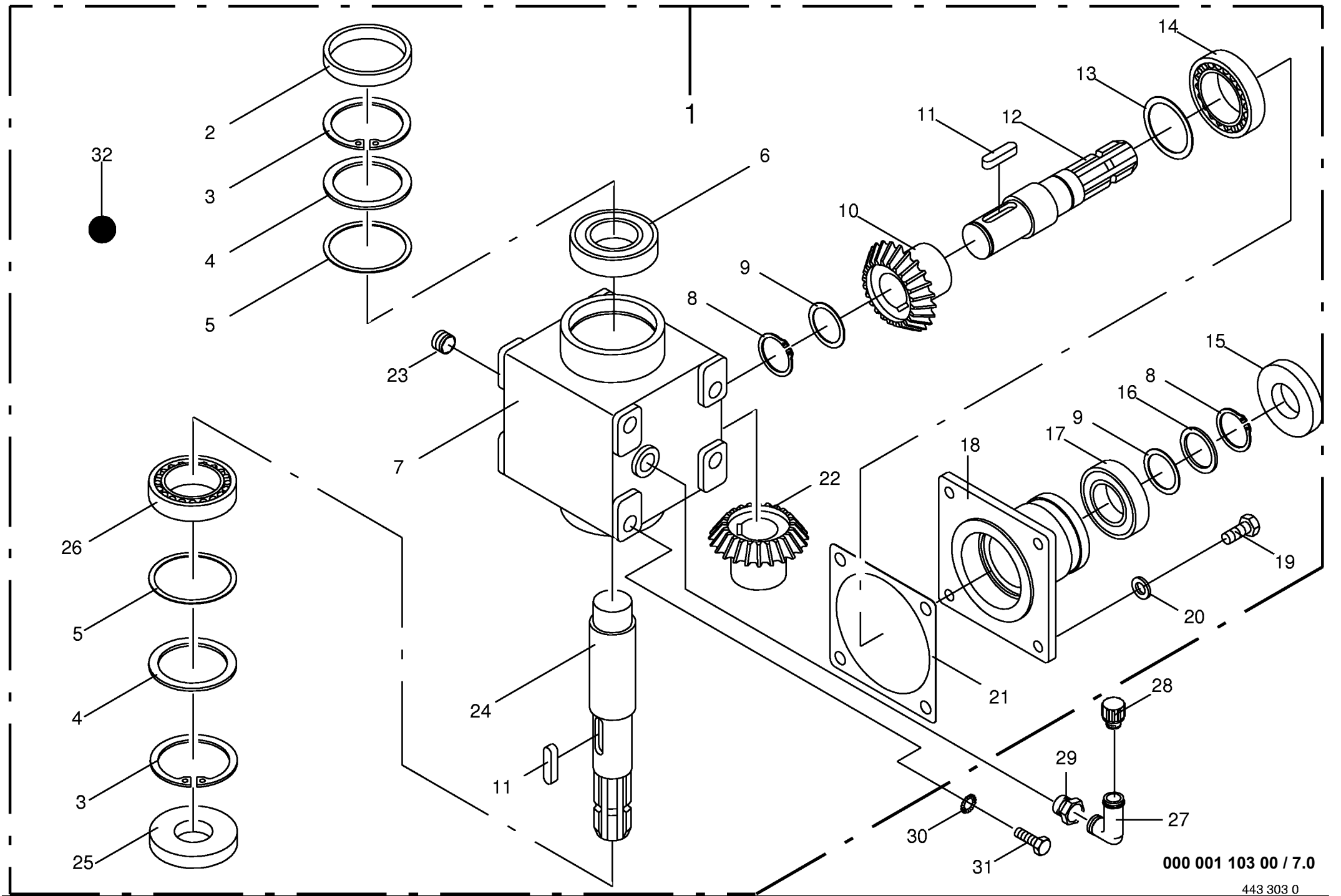


1



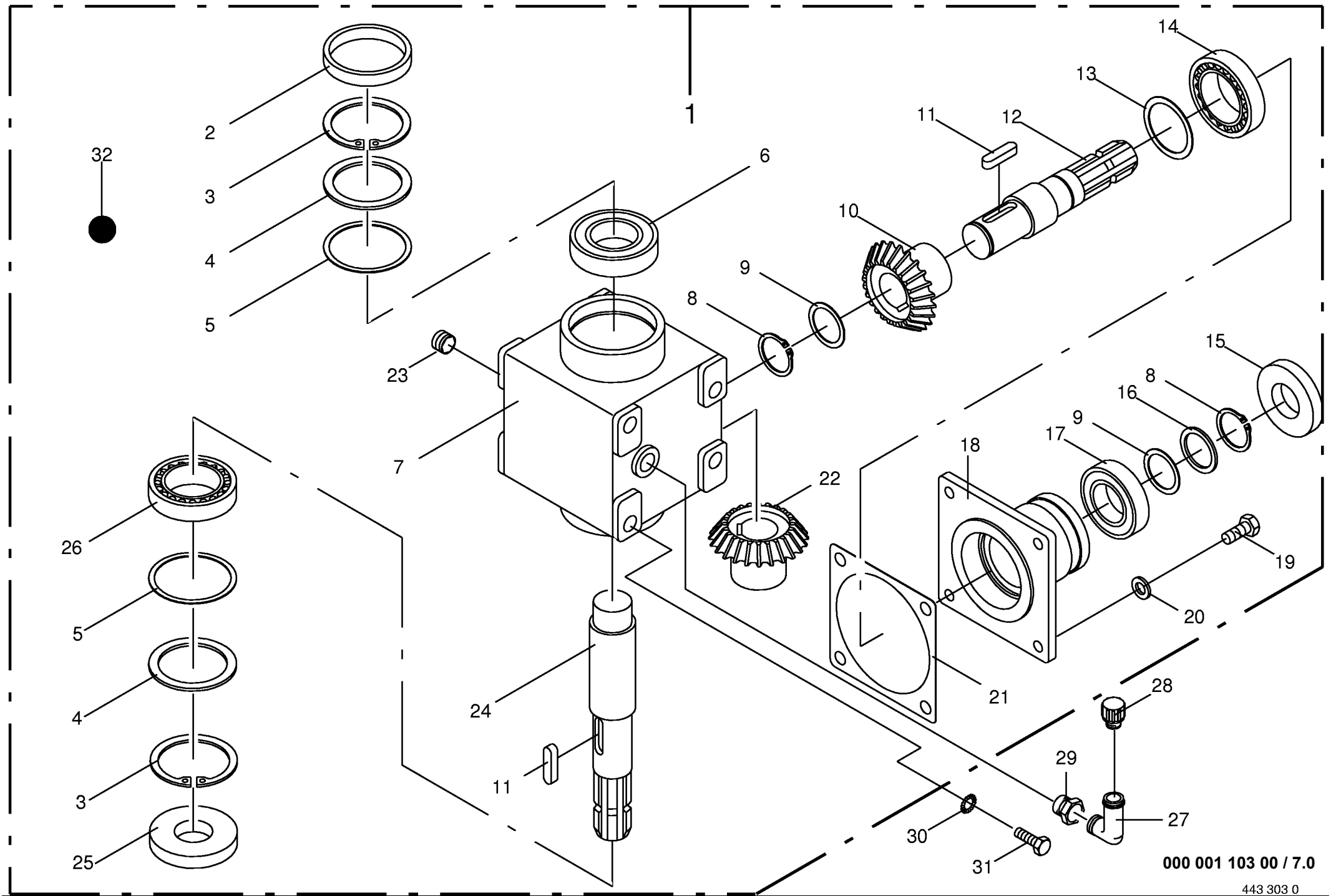
000 001 103 00 / 6.0

443 069 0



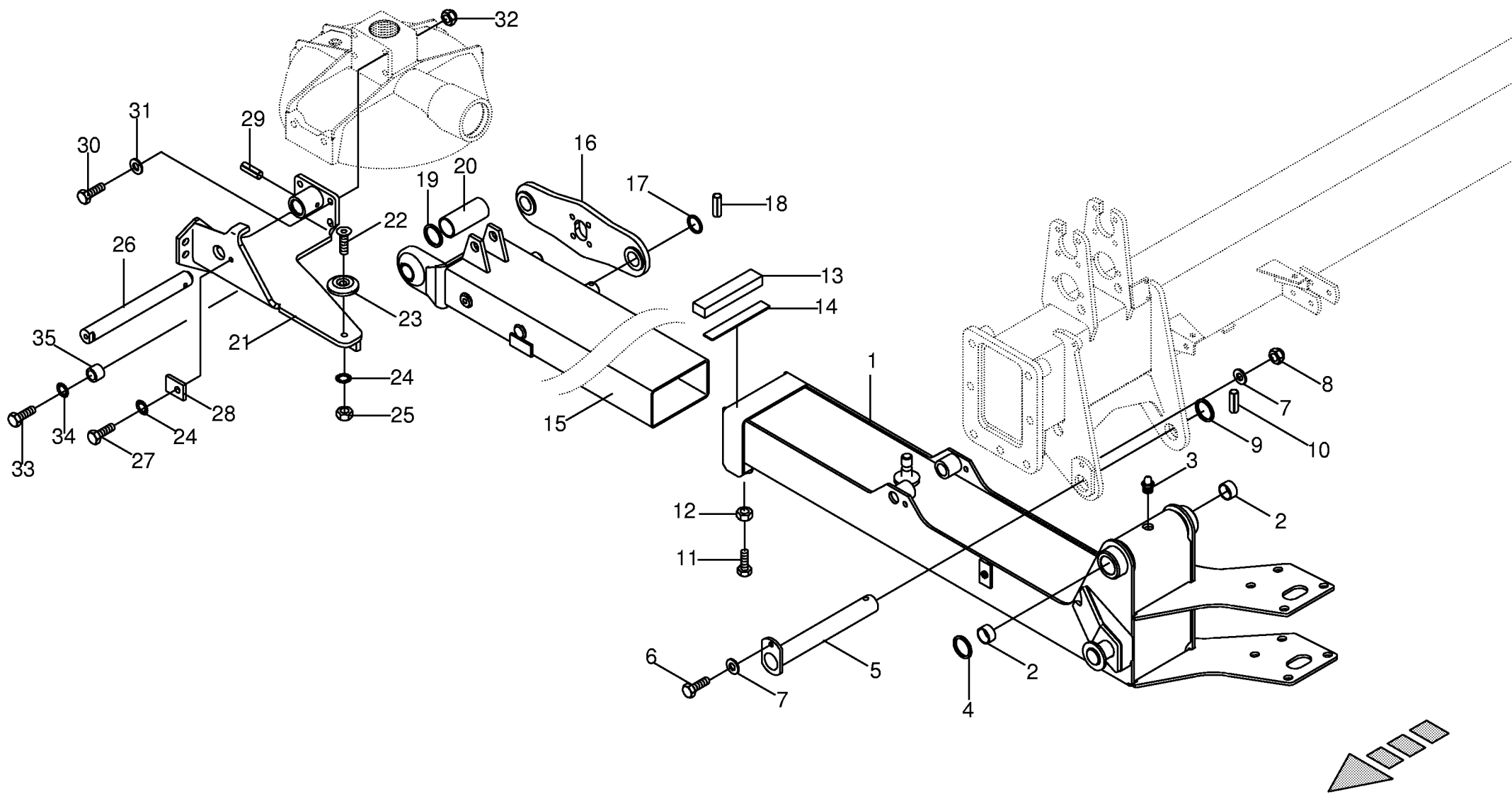
000 001 103 00 / 7.0

Winkelgetriebe kpl. Angle gear cpl. Boitier d'angle cpl.					591000 - 625500	S W 8 1 0				000 001 103 00	
Pos.	ID-Nr.	Benennung	Description	Description	Masch.-Nr-					443 303 0	7.0
										Bemerkung/Remarks/Remarque	
1	00 267 331 0	Winkelgetriebe -kpl.	Angle gear -cpl.	Boitier d'angle -cpl.		x					
2	00 925 205 2	Verschlußdeckel	Core plug	Bouchon		x				Rd. 80	
3	00 911 673 0	Sicherungsring	Circlip	Circlip		x				I 80 X 2,5	
4	00 910 741 1	Stützscheibe	Supporting disc	Rondelle diélectrique		x				S 63 X 80 X 3,0	
5	00 911 022 0	Passscheibe	Shim ring	Cale		x				70 X 80 X 0,1	
	00 911 023 0	Passscheibe	Shim ring	Cale		x				70 X 80 X 0,3	
	00 911 024 1	Passscheibe	Shim ring	Cale		x				70 X 80 X 1,0	
6	00 930 167 0	Rillenkugellager	Bearing	Roulement rainure a billes		x				6307	
7	00 267 330 0	Getriebegehäuse	Gearbox housing	Carter du boîte de vitesses		x					
8	00 911 541 0	Sicherungsring	Circlip	Circlip		x				A 35 X 1,5	
9	00 911 132 0	Passscheibe	Shim ring	Cale		x				35 X 45 X 0,3	
	00 911 133 0	Passscheibe	Shim ring	Cale		x				35 X 45 X 0,5	
	00 911 134 0	Passscheibe	Shim ring	Cale		x				35 X 45 X 1,0	
	00 911 130 0	Passscheibe	Shim ring	Cale		x				35 X 45 X 0,1	
10	00 145 213 2	Kegelrad	Bevel wheel	Pignon conique		x				Z= 22	
11	00 915 122 0	Paßfeder	Flat key	Clavette noyee		x				A 10 X 8 X 40	
12	00 145 215 3	Getriebewelle	Gearbox shaft	Arbre de boîte de vitesse		x				Rd. 42 X 193	
13	00 910 900 0	Passscheibe	Shim ring	Cale		x				50 X 62 X 0,1	
	00 910 902 0	Passscheibe	Shim ring	Cale		x				50 X 62 X 0,3	
	00 910 903 0	Passscheibe	Shim ring	Cale		x				50 X 62 X 0,5	
	00 910 904 0	Passscheibe	Shim ring	Cale		x				50 X 62 X 1,0	
14	00 932 155 0	Kegelrollenlager	Tap. roll. bearing	Roulem.roul.con.		x				32210 A	
15	00 936 337 0	Radial-Wellendichtring	Radial-shaft sealing ring	Radial-bague d'étanchéité		x				A 35 X 72 X 12	
16	00 910 727 1	Stützscheibe	Supporting disc	Rondelle diélectrique		x				S 35 X 45 X 2,5	
17	00 930 137 0	Rillenkugellager	Bearing	Roulement rainure a billes		x				6207	
18	00 146 976 2	Getriebedeckel	Gearbox cover	Couvercle du boîte de vitesses		x					
19	00 900 655 0	6kt-Schraube	Hex head bolt	Boulon tête hex		x				M 12 X 25	
20	00 910 035 0	Federring	Spring washer	Rondelle elastique		x				B 12	
21	00 145 212 0	Getriebedichtung	Gearbox seal	Joint de boîte de vitesses		x					
22	00 145 213 2	Kegelrad	Bevel wheel	Pignon conique		x				Z= 22	
23	00 906 040 1	Verschlusschraube	Screw plug	Bouchon filete		x				M 18 X 1,5	
24	00 146 974 1	Getriebewelle	Gearbox shaft	Arbre de boîte de vitesse		x				Rd. 42 X 270	
25	00 936 339 1	Radial-Wellendichtring	Radial-shaft sealing ring	Radial-bague d'étanchéité		x				A 35 X 80 X 13	
26	00 932 177 0	Kegelrollenlager	Tap. roll. bearing	Roulem.roul.con.		x				32010	
27	00 925 901 0	Winkel	Angle	Jarret		x					
28	00 919 821 1	Belüftungsfilter	Breather	Reniflard		x				R 1/4"	
29	00 920 931 0	Gewindereduzierstutzen	Threaded reducing adapter	Raccord reducteur filete		x				M 18 X 1,5 - R 1/4"	
30	00 909 912 1	Sperrkantscheibe	Detent edged washer	Disque à bord d'arrêt		x				SKM 16	



000 001 103 00 / 7.0

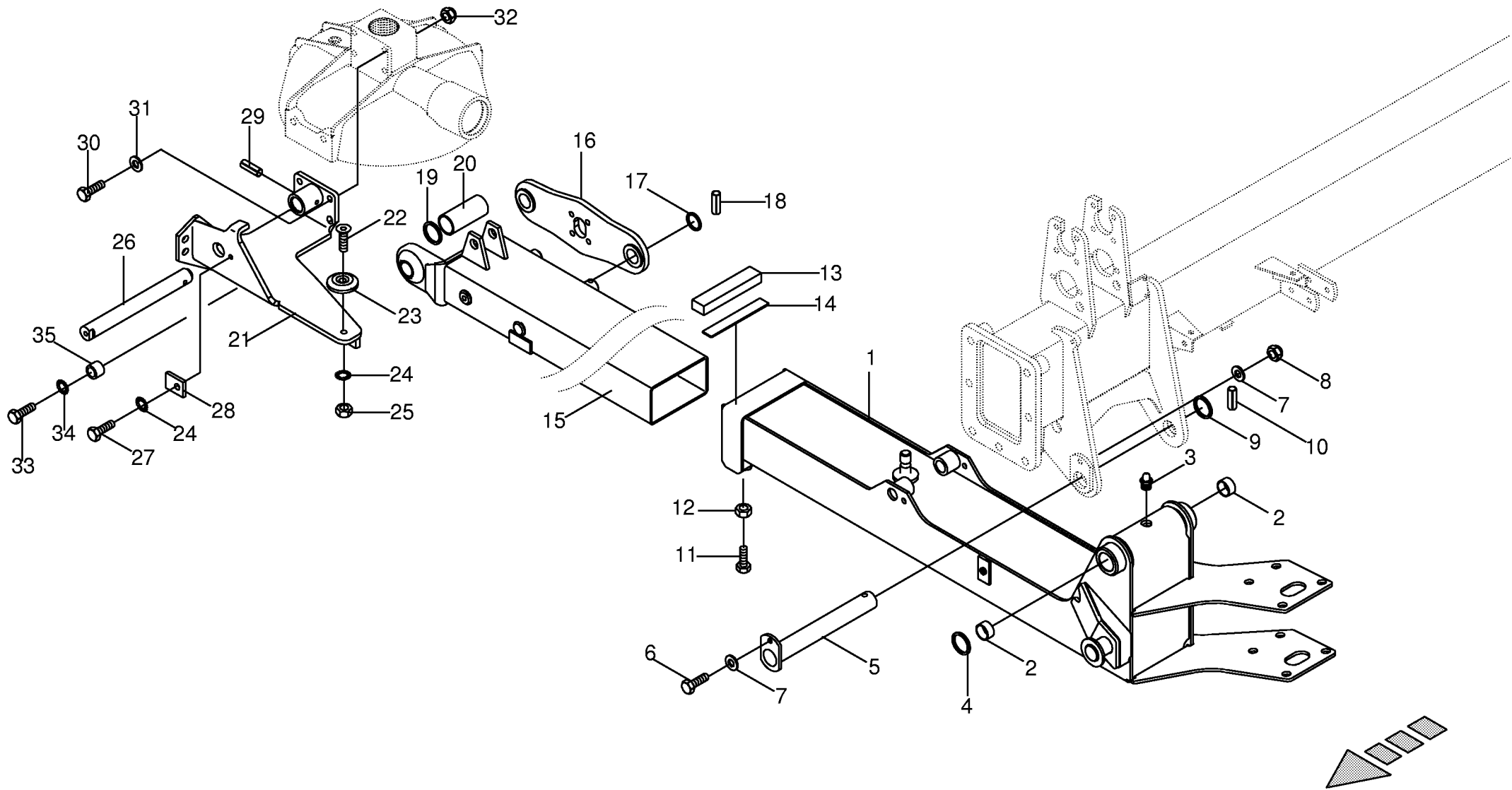
443 303 0

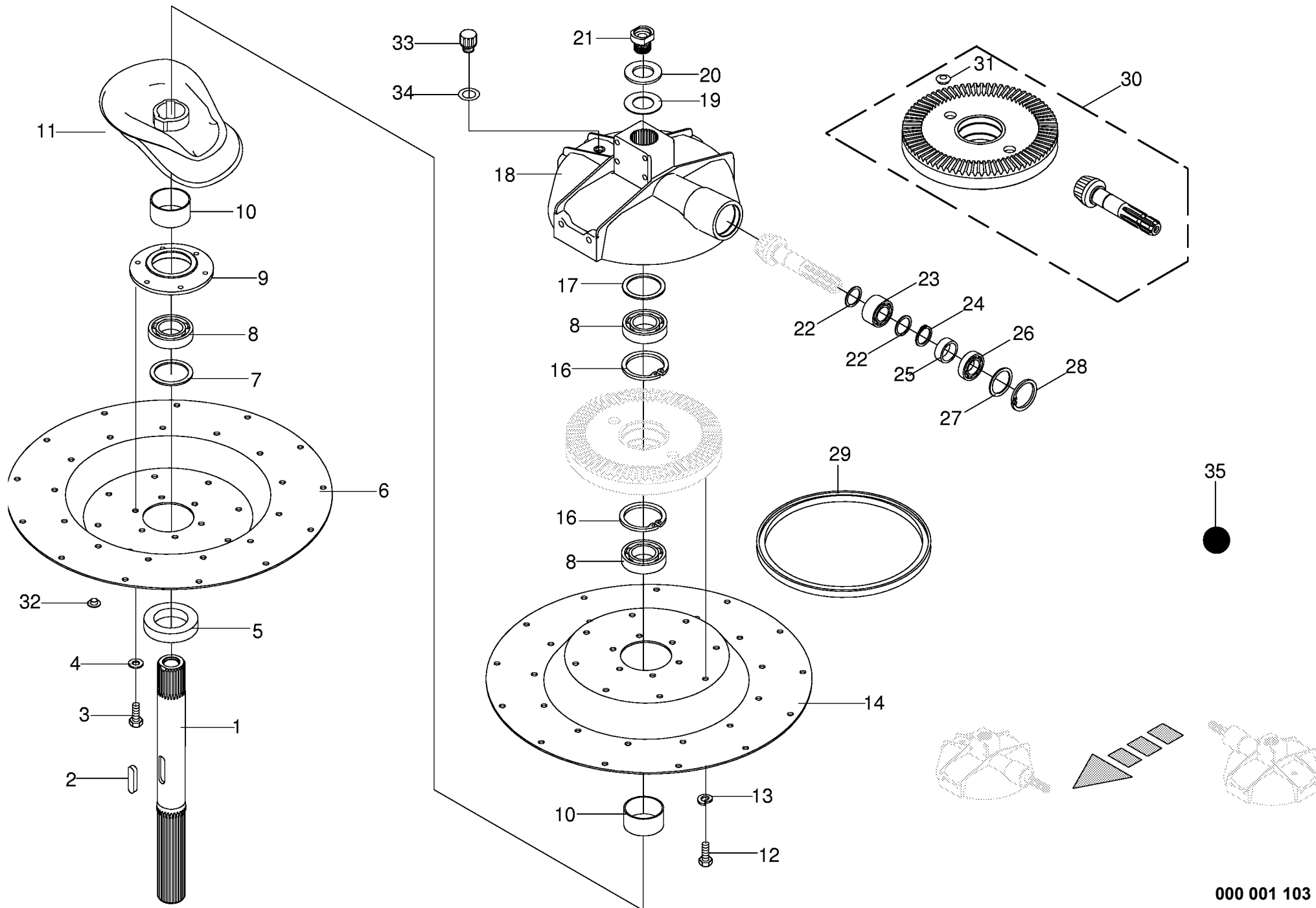


000 001 103 00 / 8.0

443 066 1

Auslegearm rechts / links Control lever right / left Levier de commande droite / gauche					591000 - 625500	S W 8 1 0				000 001 103 00
									443 066 1	8.0
Pos.	ID-Nr.	Benennung	Description	Description	Masch.-Nr-				Bemerkung/Remarks/Remarque	
1	00 267 346 1	Auslegearm -rechts vorne	Carrier arm -right front	Bras porteur -devant à droite		x				
	00 267 347 1	Auslegearm -links hinten	Carrier arm -back left	Bras porteur -derrière en gauche		x				
2	00 934 925 0	Lagerbuchse	Bearing bush	Coussinet		x				3530 Du
3	00 919 105 0	Kegel-Schmiernippel	Cone-grease nipple	Quille-graisseur		x				AM 8 X 1
4	00 911 136 1	Passscheibe	Shim ring	Cale		x				35 X 45 X 2,0
5	00 268 245 1	Bolzen	Pin	Boulon		x				
6	00 900 638 0	6kt-Schraube	Hex head bolt	Boulon tête hex		x				M 10 X 35
7	00 910 414 0	Scheibe	Washer	Rondelle		x				10,5 X 21 X 2
8	00 908 758 0	Sicherungsmutter	Securing nut	Écrou-frein		x				M 10
9	00 910 727 1	Stützscheibe	Supporting disc	Rondelle diélectrique		x				S 35 X 45 X 2,5
10	00 912 717 2	Spannhülse	Clamping sleeve	Douille de serrage		x				10 X 55
11	00 900 675 0	6kt-Schraube	Hex head bolt	Boulon tête hex		x				M 16 X 40
12	00 908 620 0	6kt-Mutter	Hex nut	Écrou hex		x				M 16
13	00 268 266 0	Justierklotz	Adjusting block	Bloc d'ajustage		x				22 X 32 X 160
14	00 268 267 1	Auflage	Plating	Tirage		x				3 X 25 X 160
15	00 267 396 1	Auslegerarm -rechts	Extension arm -right	Bras radial -droite		x				
	00 267 395 1	Auslegerarm -links	Extension arm -left	Bras radial -gauche		x				
16	00 268 162 1	Pendelstrebe	Pendular strut	Contrefiche pendule		x				
17	00 910 702 1	Stützscheibe	Supporting disc	Rondelle diélectrique		x				S 30 X 42 X 2,5
18	00 912 677 2	Spannhülse	Clamping sleeve	Douille de serrage		x				8 X 55
19	00 910 864 1	Passscheibe	Shim ring	Cale		x				30 X 42 X 1,0
20	00 268 184 0	Buchse	Bushing	Douille		x				42,4 X 3,25 X 136
21	00 268 150 0	Pendelbock -rechts	Pendular bent -right	Tabouret pendulaire -droite		x				
	00 268 157 0	Pendelbock -links	Pendular bent -left	Tabouret pendulaire -gauche		x				
22	00 904 045 3	Senkschraube	Countersunk screw	Vis à tête fraisée		x				M 10 X 25 -10.9
23	00 154 265 0	Distanzscheibe	Spacing washer	Rondelle entretoise		x				Rd. 50 X 14
24	00 909 909 1	Sperrkantscheibe	Detent edged washer	Disque à bord d'arrêt		x				SKM 10
25	00 908 212 0	6kt-Mutter	Hex nut	Écrou hex		x				M 10
26	00 268 182 1	Bolzen	Pin	Boulon		x				Rd. 30 X 286
27	00 900 634 0	6kt-Schraube	Hex head bolt	Boulon tête hex		x				M 10 X 20
28	00 189 149 0	Lasche	Strap	Patte		x				
29	00 912 672 1	Spannhülse	Clamping sleeve	Douille de serrage		x				8 X 50
30	00 901 462 2	6kt-Schraube	Hex head bolt	Boulon tête hex		x				M 12 X 120
	00 901 095 1	6kt-Schraube	Hex head bolt	Boulon tête hex		x				M 12 X 140
31	00 910 506 1	Scheibe	Washer	Rondelle		x				13 X 24 X 2,5
32	00 908 701 0	Sicherungsmutter	Securing nut	Écrou-frein		x				M 12
33	00 901 132 1	6kt-Schraube	Hex head bolt	Boulon tête hex		x				M 16 X 55
34	00 909 904 1	Sperrkantscheibe	Detent edged washer	Disque à bord d'arrêt		x				SKZ 16

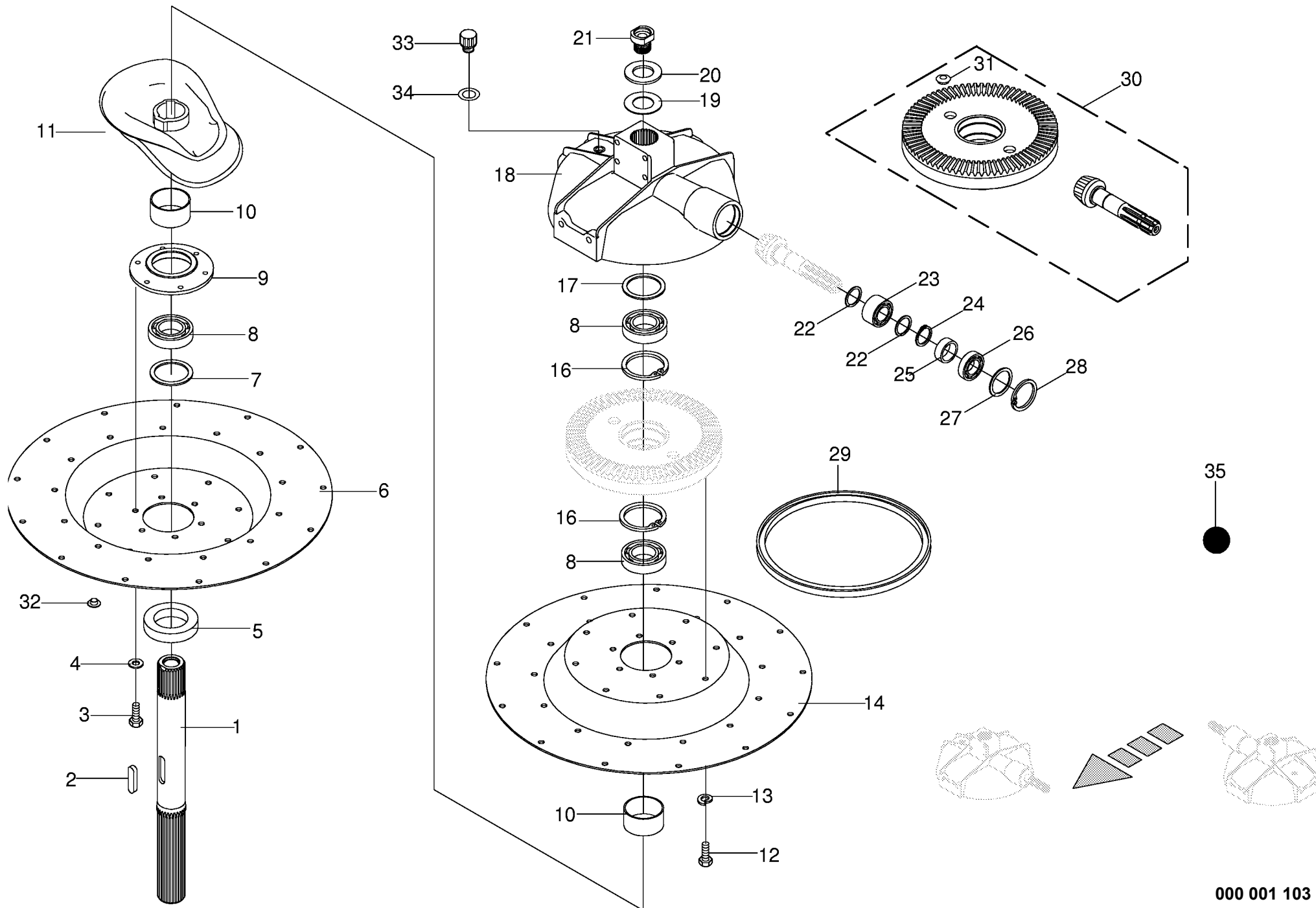




000 001 103 00 / 9.0

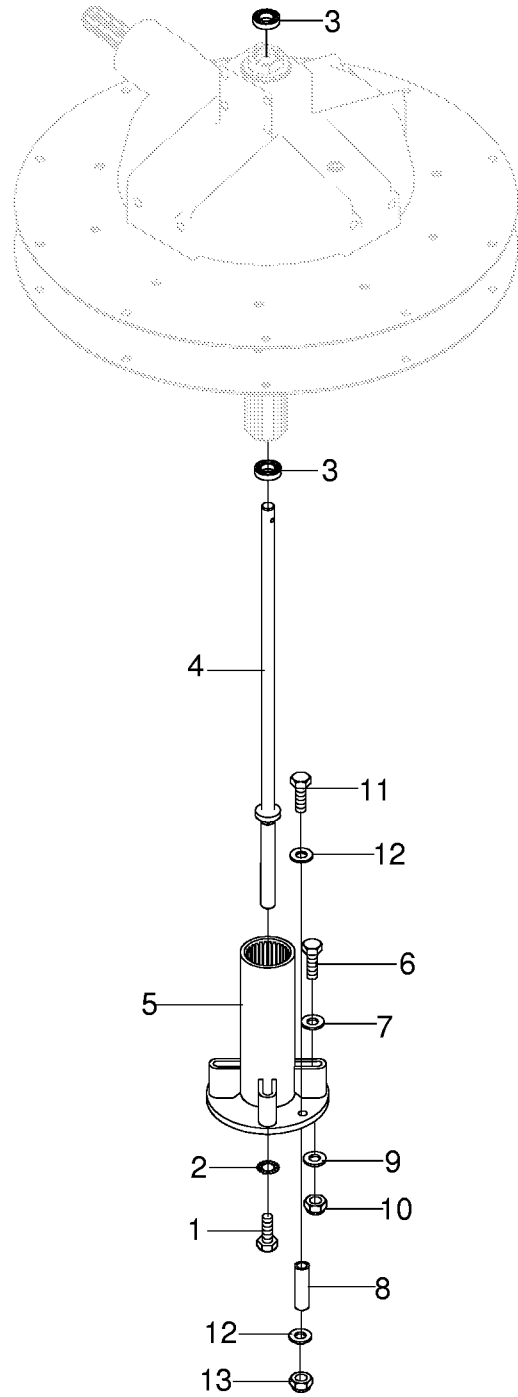
443 070 1

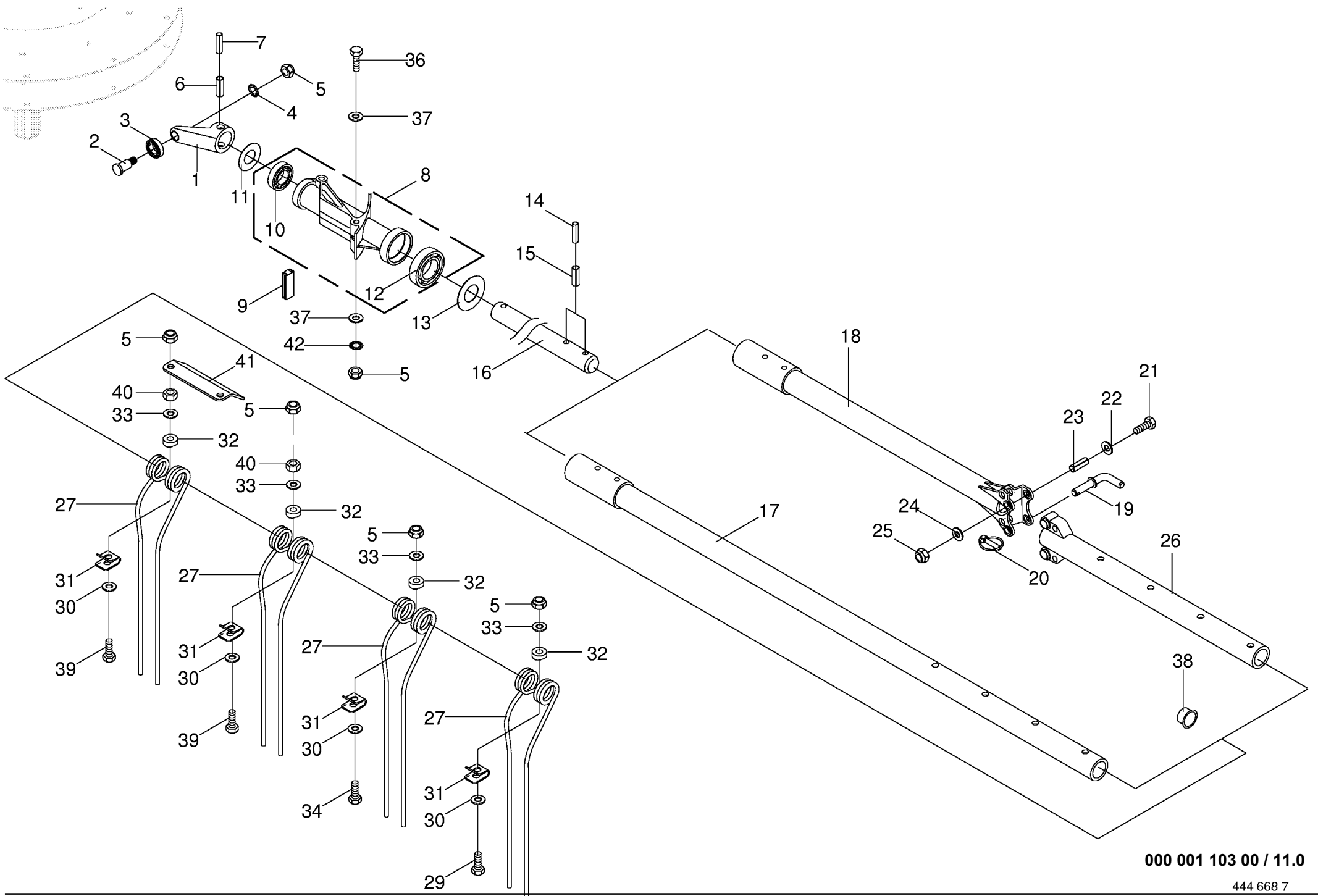
Kreisel - 13 Arme					591000 - 625500	S W 8 1 0					000 001 103 00
Rotor left											443 070 1
Rotor gauche					Masch.-Nr-	Bemerkung/Remarks/Remarque					
Pos.	ID-Nr.	Benennung	Description	Description	Masch.-Nr-						
1	00 268 108 0	Hohlwelle	Hollow shaft	Arbre creux		x					
2	00 915 004 0	Paßfeder	Flat key	Clavette noyee		x					A 18 X 11 X 70
3	00 900 653 0	6kt-Schraube	Hex head bolt	Boulon tête hex		x					M 12 X 20
4	00 910 609 0	Scheibe	Washer	Rondelle		x					13 X 37 X 3
5	00 266 375 0	Konusscheibe	Cone disk	Disque de cône		x					Rd. 95 X 60 X 19
6	00 268 060 0	Kreiselteller -13 Arme	Rotor plate -13 arms	Assiette de rotor -13 bras		x					
7	00 910 740 1	Stützscheibe	Supporting disc	Rondelle diélectrique		x					S 60 X 75 X 3,0
8	00 930 156 0	Rillenkugellager	Bearing	Roulement rainure a billes		x					6012 2 RS
9	00 268 084 1	Lagergehäuse	Bearing housing	Cage de roulement		x					Rd. 180
10	00 268 090 0	Distanzhülse	Spacer bushing	Douille entretoise		x					70 X 3,6 X 36
11	00 268 056 0	Kurvenbahn	Cam track	Trajet de courbe		x					
12	00 900 653 0	6kt-Schraube	Hex head bolt	Boulon tête hex		x					M 12 X 20
13	00 910 035 0	Federring	Spring washer	Rondelle elastique		x					B 12
14	00 268 114 1	Kreiselteller -13 Arme	Rotor plate -13 arms	Assiette de rotor -13 bras		x					
16	00 911 681 0	Sicherungsring	Circlip	Circlip		x					I 95 X 3,0
17	00 911 002 0	Passscheibe	Shim ring	Cale		x					60 X 75 X 0,3
	00 911 003 0	Passscheibe	Shim ring	Cale		x					60 X 75 X 0,5
	00 911 004 0	Passscheibe	Shim ring	Cale		x					60 X 75 X 1,0
	00 911 005 1	Passscheibe	Shim ring	Cale		x					60 X 75 X 2,0
18	00 268 050 0	Getriebegehäuse	Gearbox housing	Carter du boîte de vitesses		x					
19	00 910 372 0	Sicherungsscheibe	Lock washer	Rondelle de protection		x					37 X 66 X 1,6
20	00 910 658 0	Scheibe	Washer	Rondelle		x					36 X 65 X 4,5
21	00 268 256 0	Schraube	Screw	Boulon		x					Rd. 50 X 45
22	00 911 130 0	Passscheibe	Shim ring	Cale		x					35 X 45 X 0,1
	00 911 132 0	Passscheibe	Shim ring	Cale		x					35 X 45 X 0,3
	00 911 133 0	Passscheibe	Shim ring	Cale		x					35 X 45 X 0,5
	00 911 134 0	Passscheibe	Shim ring	Cale		x					35 X 45 X 1,0
	00 911 136 1	Passscheibe	Shim ring	Cale		x					35 X 45 X 2,0
23	00 931 122 0	Schrägkugellager	Bearing	Roulement		x					3207 2 RS
24	00 911 541 0	Sicherungsring	Circlip	Circlip		x					A 35 X 1,5
25	00 332 490 0	Buchse	Bushing	Douille		x					42,4 X 3,25 X 15
26	00 930 537 0	Rillenkugellager	Bearing	Roulement rainure a billes		x					6207 2RS
27	00 910 912 0	Passscheibe	Shim ring	Cale		x					56 X 72 X 0,3
	00 910 913 0	Passscheibe	Shim ring	Cale		x					56 X 72 X 0,5
	00 910 914 0	Passscheibe	Shim ring	Cale		x					56 X 72 X 1,0
	00 910 915 0	Passscheibe	Shim ring	Cale		x					56 X 72 X 2,0
28	00 911 668 0	Sicherungsring	Circlip	Circlip		x					I 72 X 2,5
29	00 936 063 0	Radial-Wellendichtring	Radial-shaft sealing ring	Radial-bague d'étanchéité		x					A 335 X 375 X 18



000 001 103 00 / 9.0

443 070 1

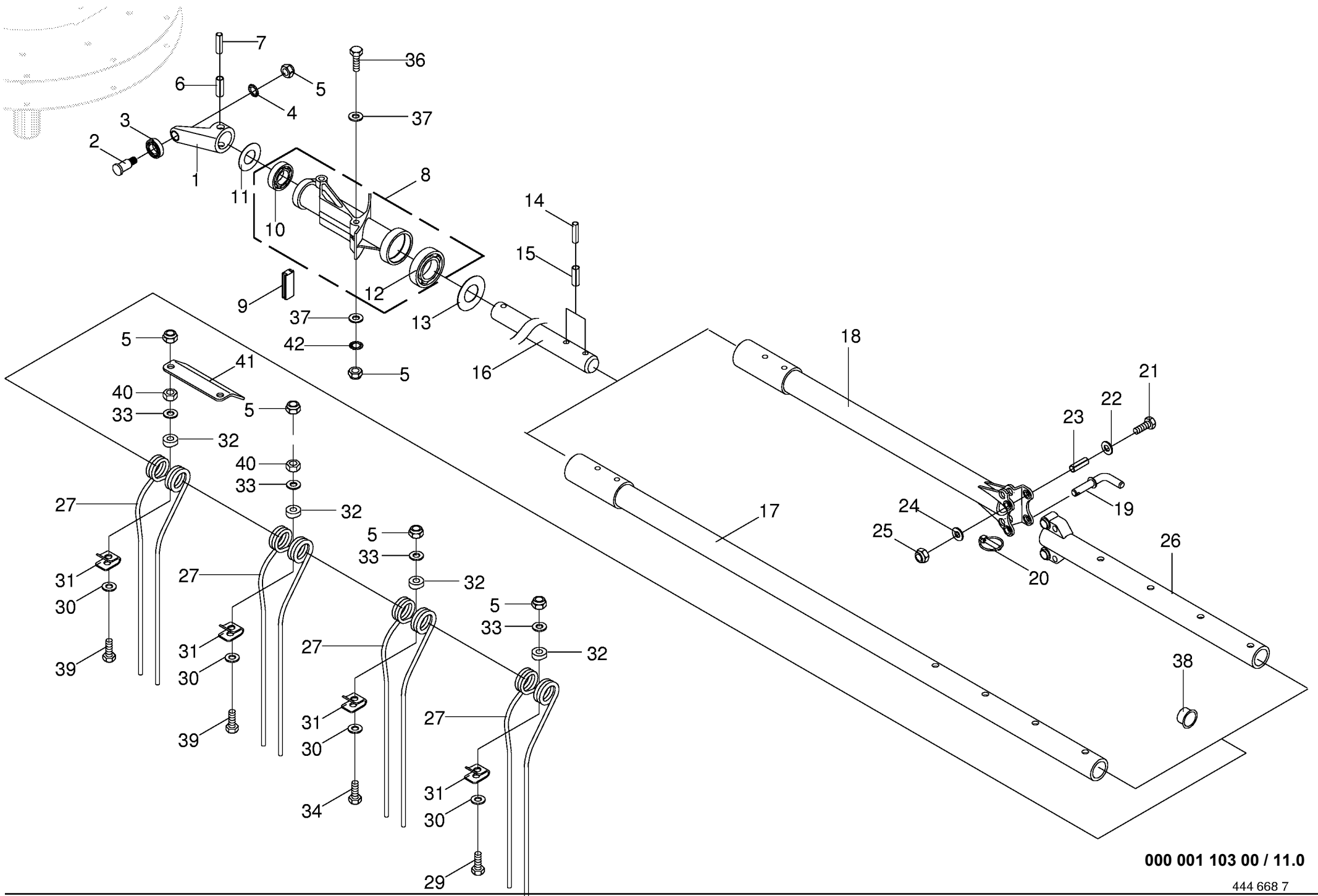




000 001 103 00 / 11.0

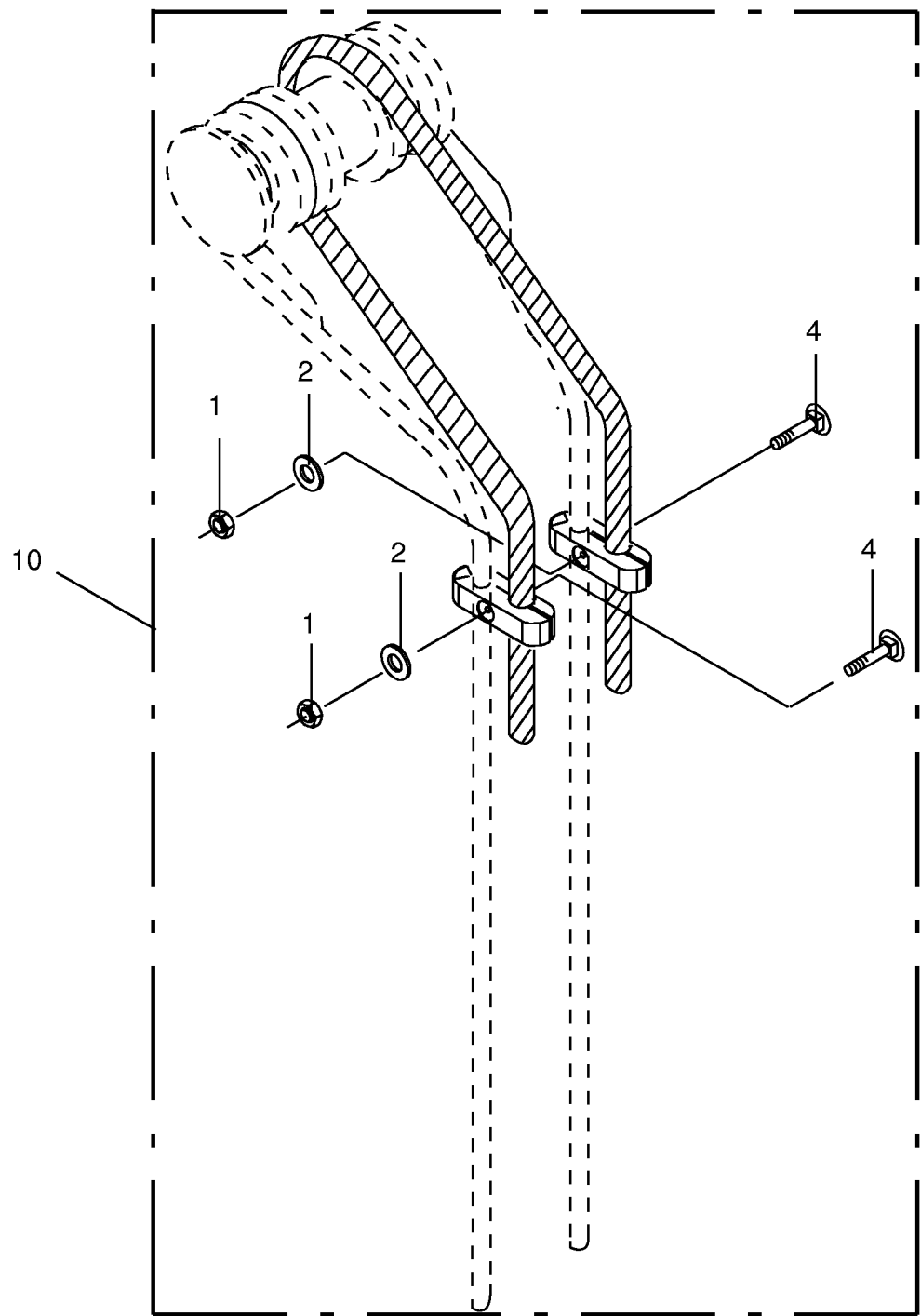
444 668 7

13 Zinkenarm 13 Tine arm 13 Bras porte-dents					591000 - 625500	S W 8 1 0					000 001 103 00
Pos.	ID-Nr.	Benennung	Description	Description	Masch.-Nr-						444 668 7 11.0
											Bemerkung/Remarks/Remarque
1	00 268 053 0	Steuerarm -gesamte Maschine	Control arm -total machine	Bras de commande -Machine totale		26					
2	00 268 091 0	Bolzen	Pin	Boulon		x					Rd. 22 X 43
3	00 930 355 0	Laufrolle	Runner	Galet		x					LR 203 NPPU
4	00 909 910 1	Sperrkantscheibe	Detent edged washer	Disque à bord d'arrêt		x					SKM 12
5	00 908 701 0	Sicherungsmutter	Securing nut	Écrou-frein		x					M 12
6	00 912 400 0	Schwerspannstift	Roll Pin	Goupille élastique		x					14 X 55
7	00 912 677 2	Spannhülse	Clamping sleeve	Douille de serrage		x					8 X 55
8	00 268 276 0	Lagergehäuse -kpl., gesamte Maschine	Bearing housing -cpl., total machine	Cage de roulement -cpl., machine totale		26					
9	00 268 111 0	Klemmprofil	Clamping profile	Profilé de serrage		26					
10	00 930 507 0	Rillenkugellager	Bearing	Roulement rainure a billes		x					6007 2RS
11	00 911 136 1	Passscheibe	Shim ring	Cale		x					35 X 45 X 2,0
12	00 930 537 0	Rillenkugellager	Bearing	Roulement rainure a billes		x					6207 2RS
13	00 153 516 0	Abdeckscheibe	Cover disc	Rondelle de recouvrement		x					35,5 X 70 X 1
14	00 912 647 1	Spannhülse	Clamping sleeve	Douille de serrage		x					6 X 55
15	00 912 717 2	Spannhülse	Clamping sleeve	Douille de serrage		x					10 X 55
16	00 268 064 0	Steuerwelle -gesamte Maschine	Control shaft -total machine	Arbre de commande -Machine totale		26					Rd. 35 X 462
17	00 268 097 0	Zinkenarm -gesamte Maschine	Tine arm -total machine	Bras porte-dents -Machine totale		20					
18	00 268 103 0	Zinkenarm -innen, gesamte Maschine	Tine arm -inside, total machine	Bras porte-dents -intérieure, machine totale		6					
19	00 268 294 0	Bolzen -gesamte Maschine	Pin -total machine	Boulon -Machine totale		6					
20	00 917 014 0	Klappstecker	Linch pin	Goupille clip		x					6 X 27
21	00 901 008 1	6kt-Schraube	Hex head bolt	Boulon tête hex		x					M 8 X 80
22	00 910 603 0	Scheibe	Washer	Rondelle		x					8,4 X 24 X 2
23	00 912 531 0	Spannhülse	Clamping sleeve	Douille de serrage		x					14 X 65
24	00 910 510 2	Scheibe	Washer	Rondelle		x					15 X 28 X 2,5
25	00 908 706 0	Sicherungsmutter	Locknut	Ecrou hex		x					M 8
26	00 268 105 0	Zinkenarm -aussen, gesamte Maschine	Tine arm -outside, total machine	Bras porte-dents -extérieur, machine totale		6					
27	00 268 405 0	Zinken	Tine	Dent		104					Rd. 10
29	00 900 362 0	6kt-Schraube	Hex head bolt	Boulon tête hex		x					M 12 X 90 -10.9
30	00 910 624 0	Scheibe	Washer	Rondelle		x					13,0 X 35 X 8
31	00 265 061 0	Befestigungsklemme -gesamte Maschine	Fixing clip -total machine	Pince de fixation -Machine totale		104					
32	00 153 021 1	Unterlage	Mat	Alaise		104					
33	00 910 506 1	Scheibe	Washer	Rondelle		x					13 X 24 X 2,5



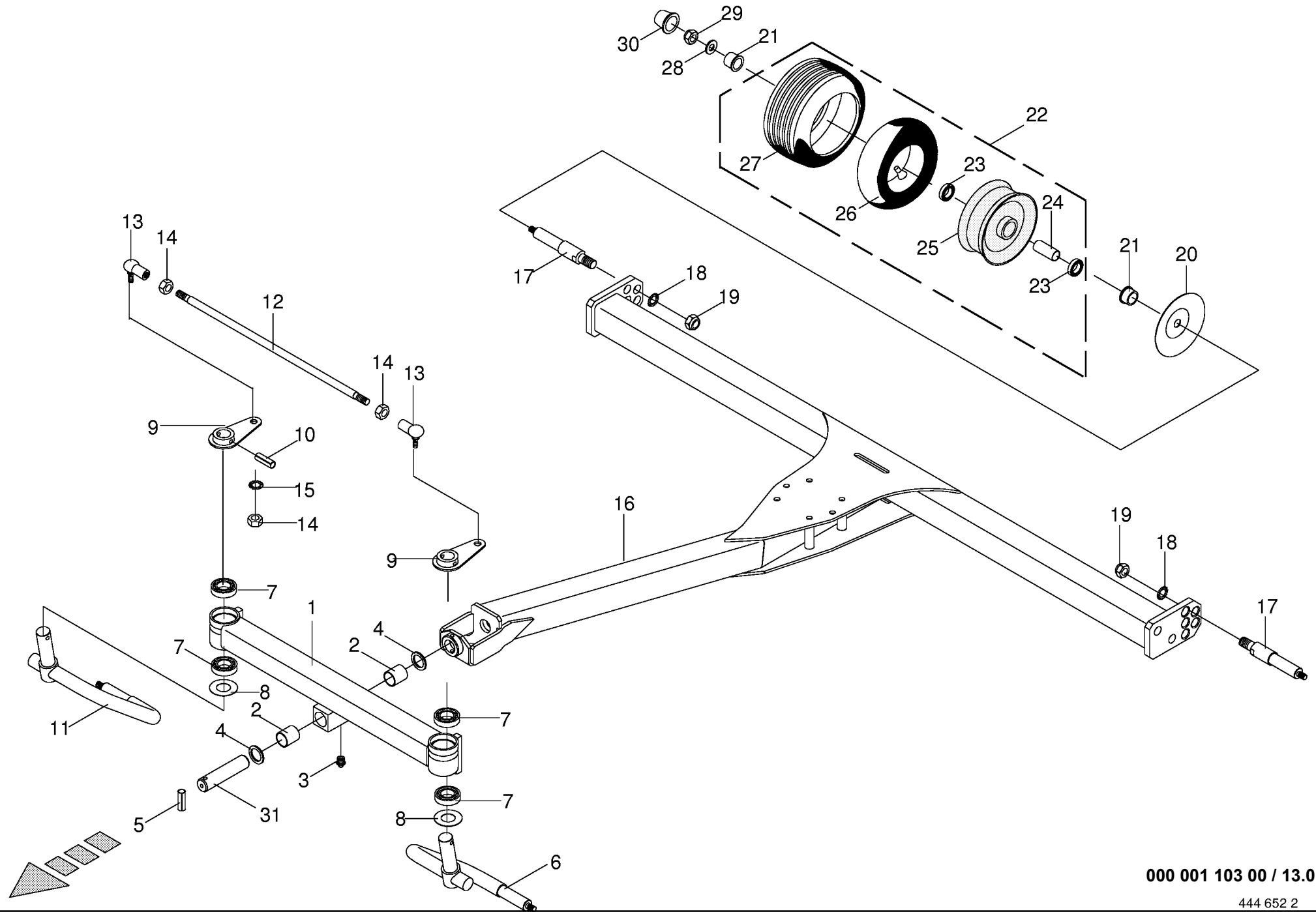
000 001 103 00 / 11.0

444 668 7



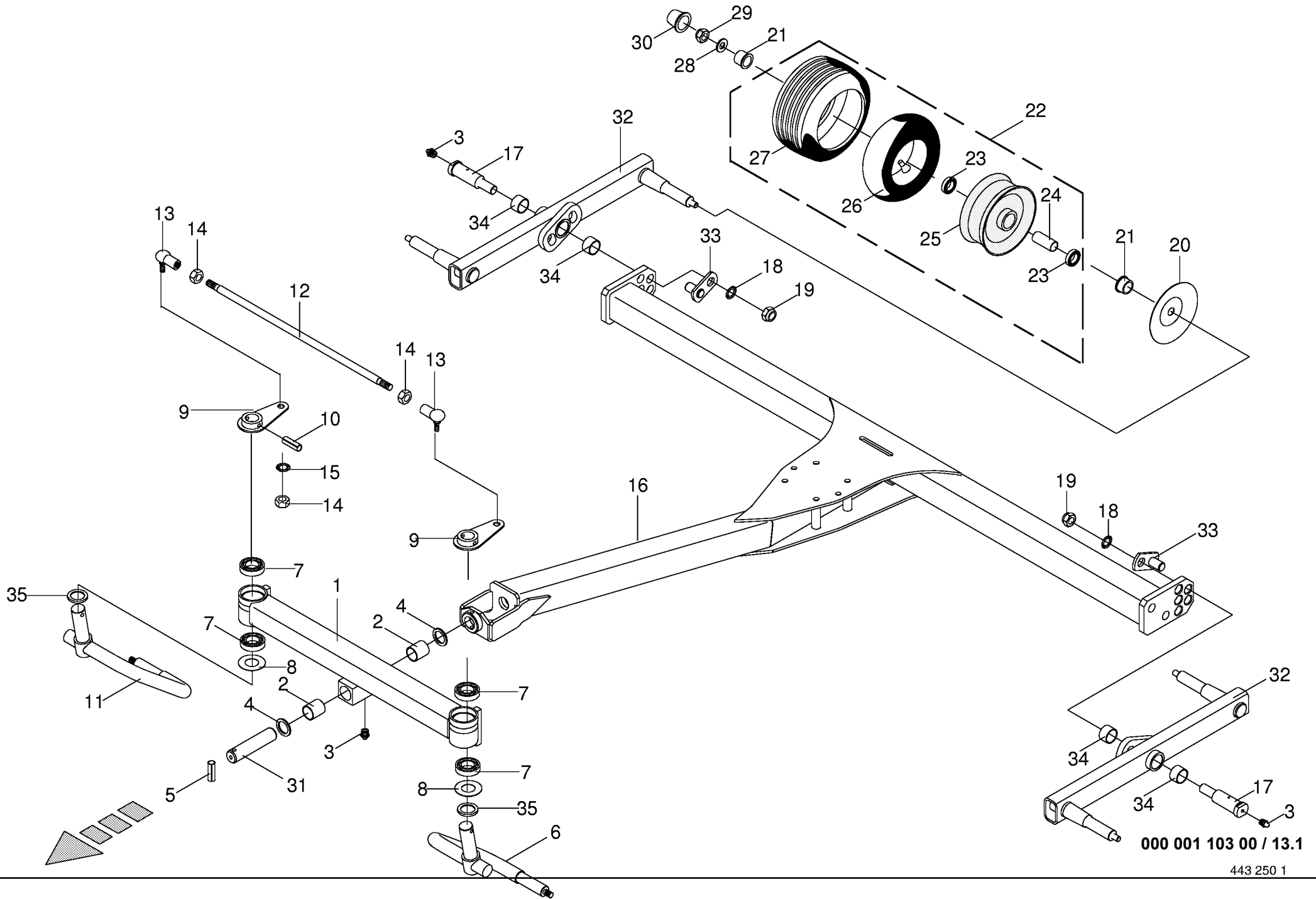
000 001 103 00 / 12.0

448 476 2



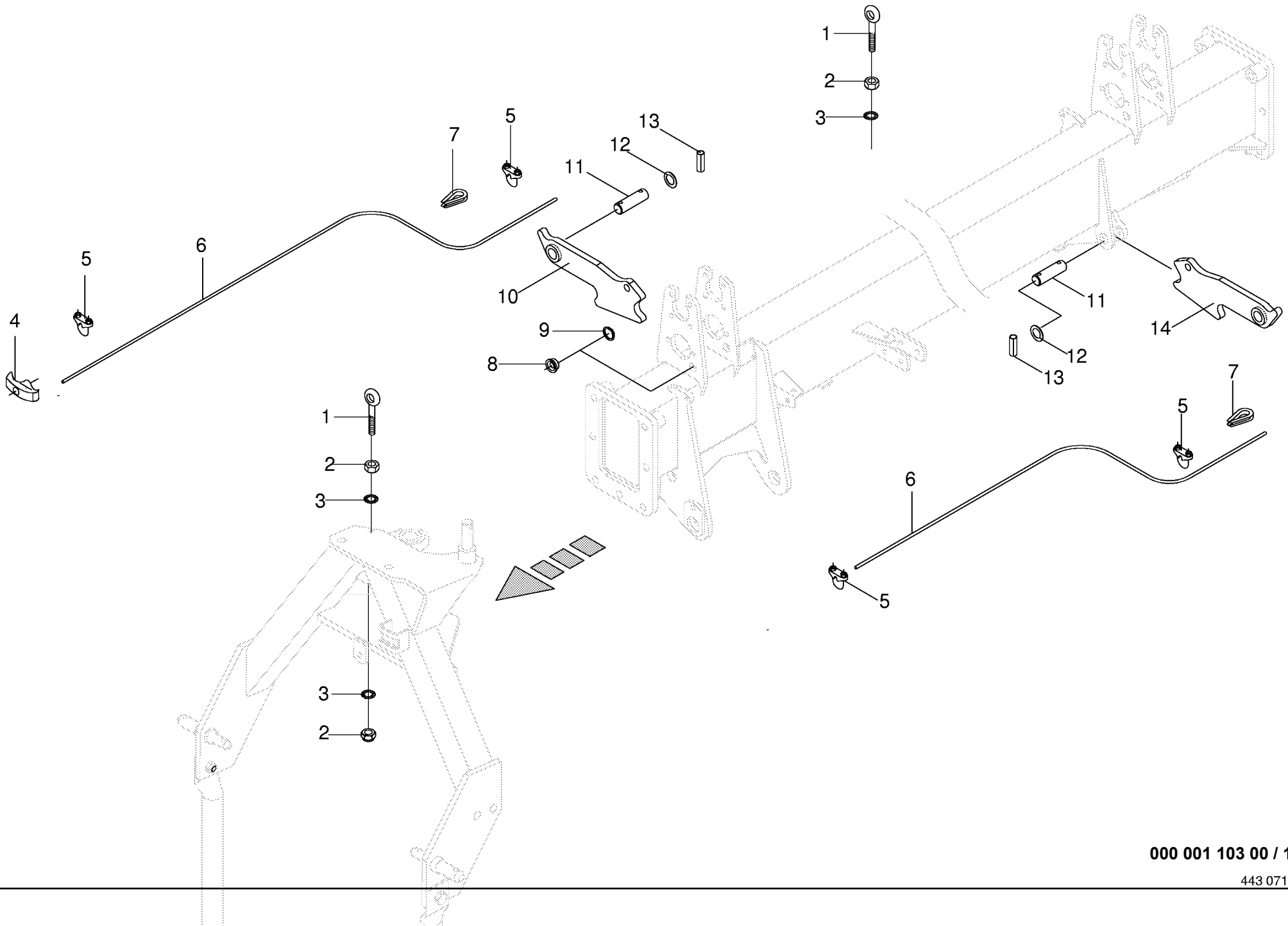
000 001 103 00 / 13.0

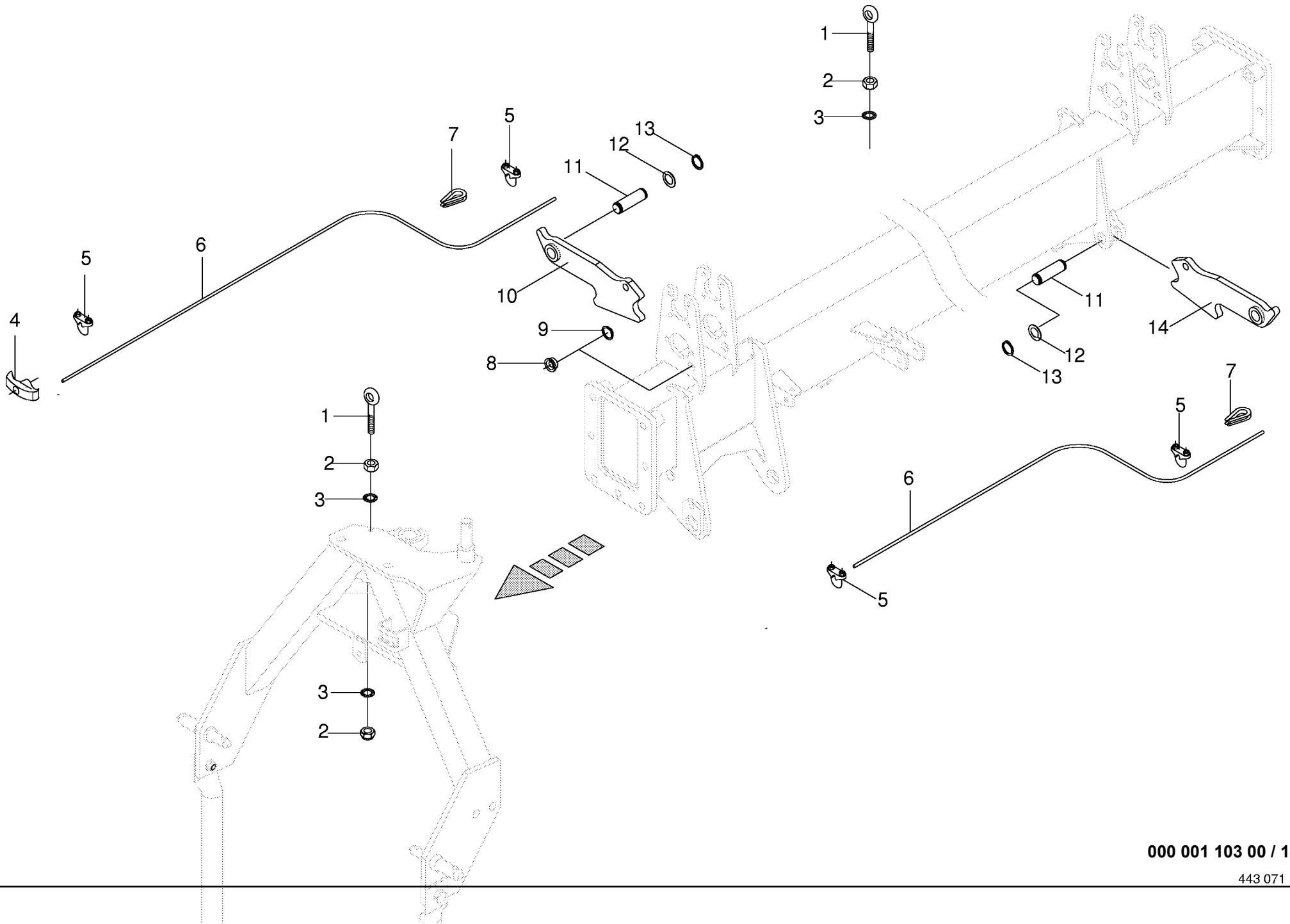
444 652 2

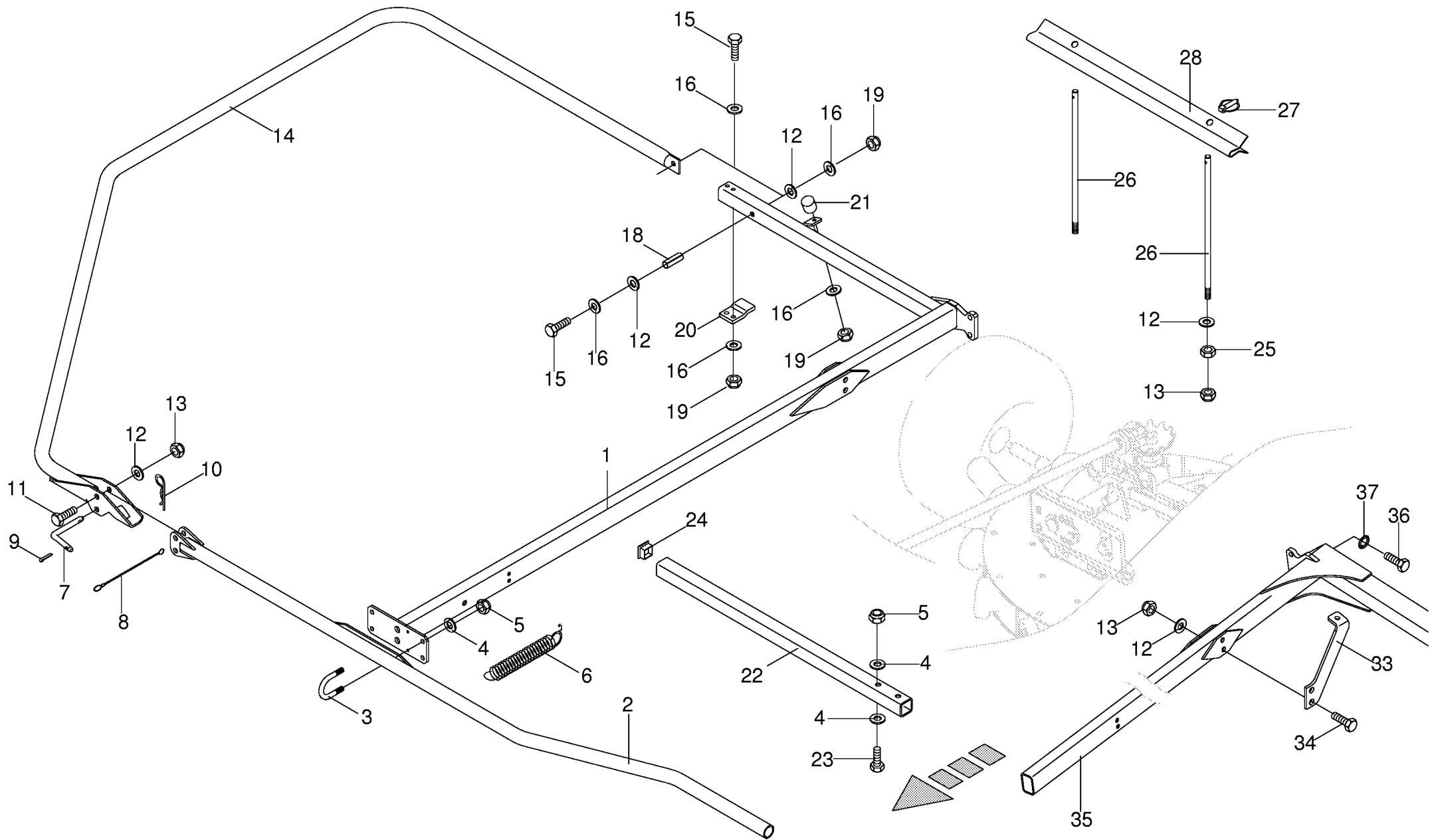


000 001 103 00 / 13.1

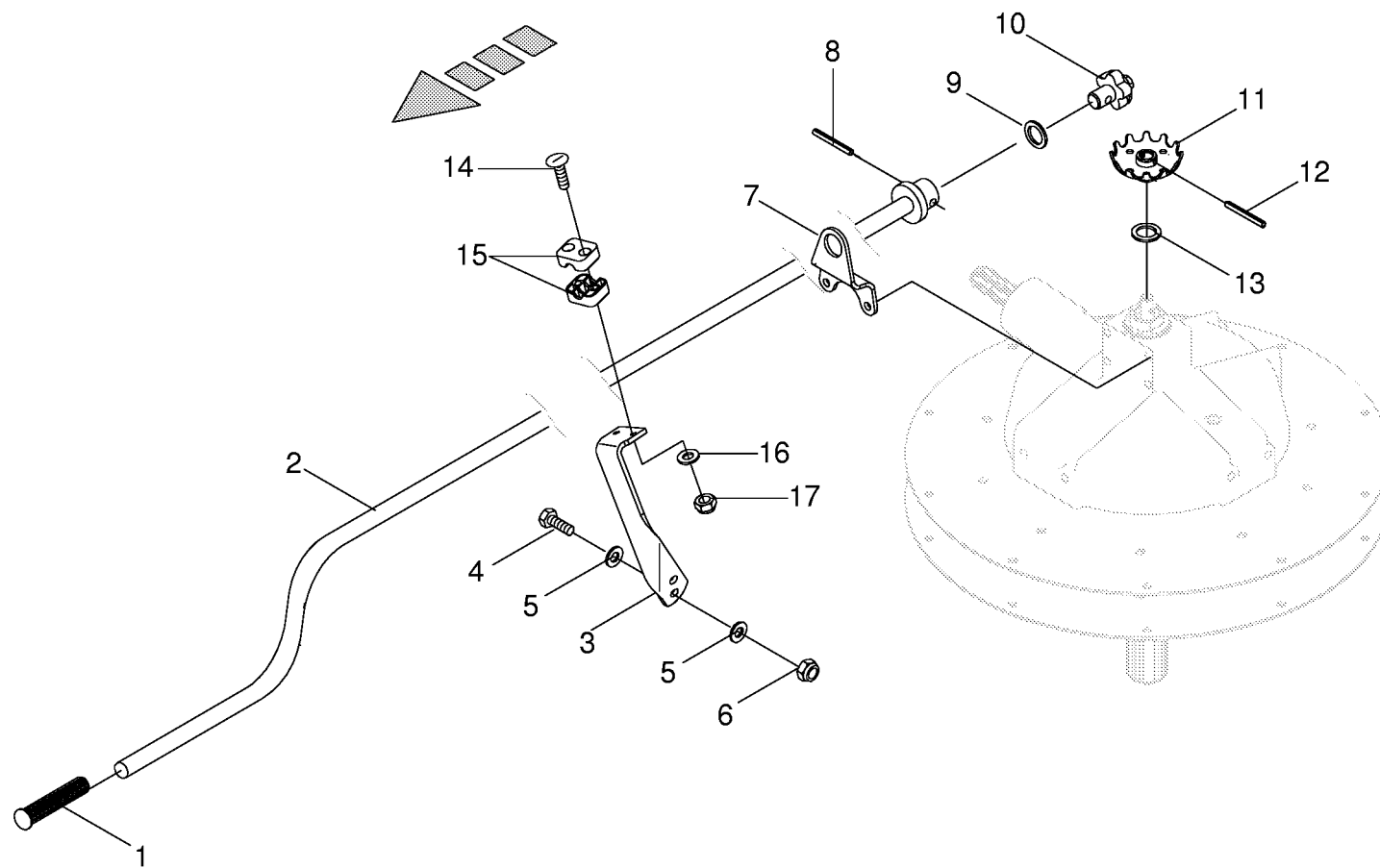
Fahrgestell					619620 - 625500	S W 8 1 0					000 001 103 00	
Chassis											443 250 1	
Pos.	ID-Nr.	Benennung	Description	Description	Masch.-Nr-						Bemerkung/Remarks/Remarque	
1	00 268 116 1	Querachse -inkl. Buchse, Schmiernippel	Cross axle -incl. bushing, grease nipple	Essieu transversal -incl. douille, graisseur		x						
2	00 935 350 0	Lagerbuchse mit Schmiertaschen	Bearing bush	Coussinet		x					30 X 34 X 30	
3	00 919 105 0	Kegel-Schmiernippel	Cone-grease nipple	Quille-graisseur		x					AM 8 X 1	
4	00 910 865 1	Passscheibe	Washer	Rondelle		x					30 X 42 X 2,0	
	00 910 864 1	Passscheibe	Shim ring	Cale		x					30 X 42 X 1,0	
5	00 912 672 1	Spannhülse	Clamping sleeve	Douille de serrage		x					8 X 50	
	00 912 618 2	Spannhülse	Clamping sleeve	Douille de serrage		x					5 X 50	
6	00 268 086 1	Radarm -links	Wheel bracket -left	Bras de roue -gauche		x						
7	00 930 506 0	Rillenkugellager	Bearing	Roulement rainure a billes		x					6006 2RS	
8	00 268 281 0	Abdeckscheibe	Cover disc	Rondelle de recouvrement		x					30,5 X 60 X 1	
9	00 268 298 0	Spurstangenhalter	Support	Support		x						
10	00 912 675 2	Spannhülse	Clamping sleeve	Douille de serrage		x					8 X 45	
11	00 268 258 1	Radarm -rechts	Wheel bracket -right	Bras de roue -droite		x						
12	00 268 171 0	Spurstange	Track rod	Barre de direction		x					Rd. 16 X 570	
13	00 927 150 0	Winkelgelenk	Link	Joint		x					CS 19	
14	00 908 019 1	6kt-Mutter	Hex nut	Écrou hex		x					M 14 X 1,5	
15	00 909 929 0	Sperrkantscheibe	Detent edged washer	Disque à bord d'arrêt		x					SKM 14	
16	00 268 080 2	Fahrwerk	Carriage	Châssis		x						
17	00 268 324 0	Bolzen	Pin	Boulon		x					Rd. 35 X 126	
18	00 909 913 1	Sperrkantscheibe	Detent edged washer	Disque à bord d'arrêt		x					SKM 20	
19	00 908 721 0	Sicherungsmutter	Hex nut	Ecrou 6 pans		x					M 20	
20	00 153 206 0	Wickelschutzteller	Anti wrapping disc	Assiette anti-pelotage		x					Rd. 25	
21	00 938 832 0	Dichtring	Gasket ring	Bague d'étanchéité		x					48/25 X 13,5	
22	00 953 058 1	Rad -kpl.	Wheel -cpl.	Roue -cpl.		x					16 X 6.50-8 10PR	
23	00 930 535 0	Rillenkugellager	Bearing	Roulement rainure a billes		x					6205 2RS	
24	00 938 831 0	Distanzrohr	Distance tube	Entretoise d'écartement		x					30 X 1,5 X 34	
25	00 953 158 0	Felge	Rim	Jante		x					5.50A X 8	
26	00 953 328 0	Schlauch	Hose	Tuyau		x					16 X 6.50-8 TR 13	
27	00 953 249 2	Reifen	Tyre	Pneu		x					16 X 6.50 - 8 10PLY	
28	00 910 609 0	Scheibe	Washer	Rondelle		x					13 X 37 X 3	
29	00 908 701 0	Sicherungsmutter	Securing nut	Écrou-frein		x					M 12	
30	00 938 833 0	Radkappe	Wheel cap	Chapeau de roue		x					Rd. 52	
31	00 268 277 0	Bolzen	Pin	Boulon		x					Rd. 30 X 130	
32	00 268 332 0	Tandemachse	Tandem axle cpl.	Essieu tandem cpl.		x					incl. Pos. 34	
33	00 268 327 0	Bolzen	Pin	Boulon		x						
34	00 934 920 0	Lagerbuchse	Bearing bush	Coussinet		x					3030 DU	
35	20 040 006 0	Scheibe	Washer	Rondelle		x					32 X 45 X 5	

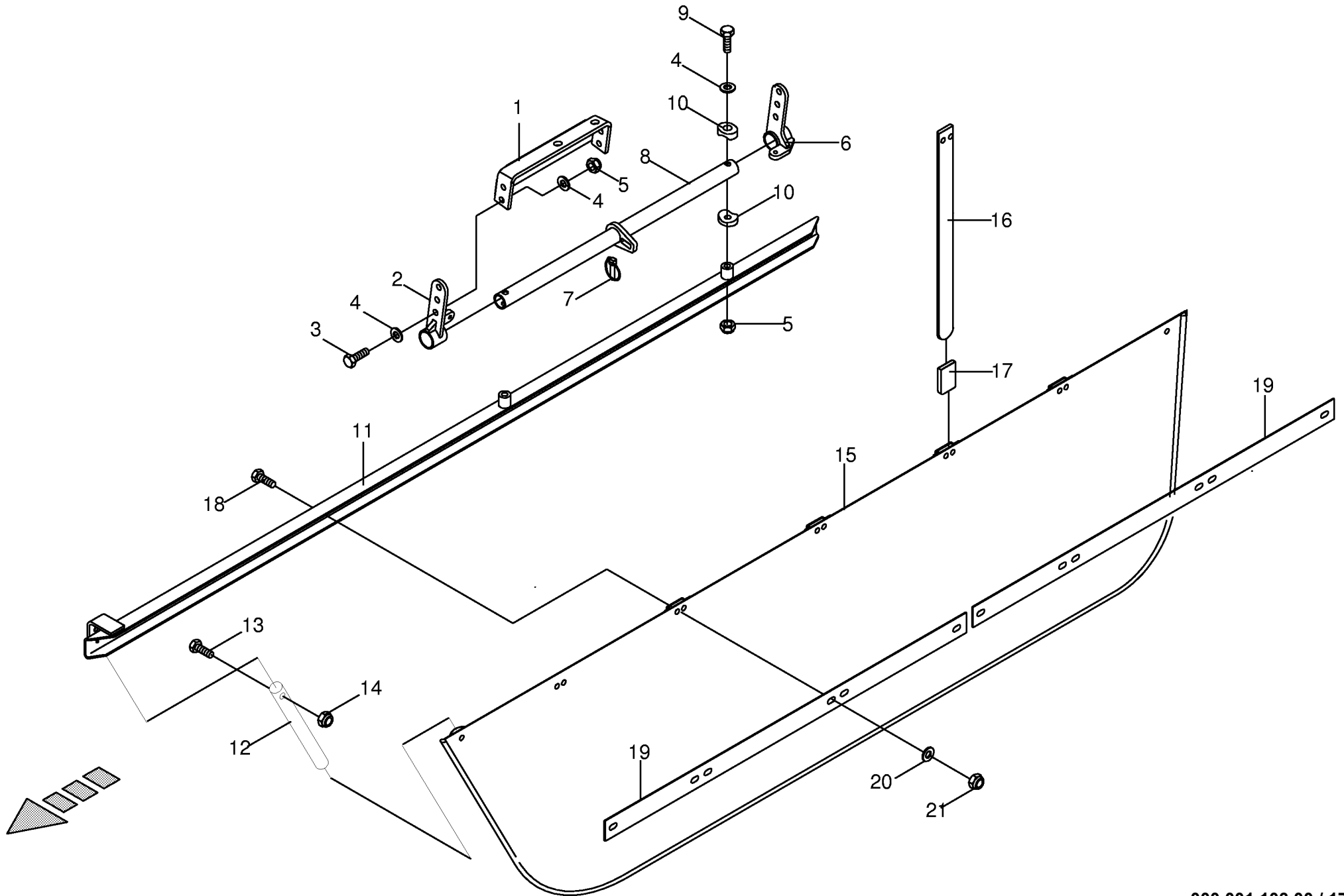






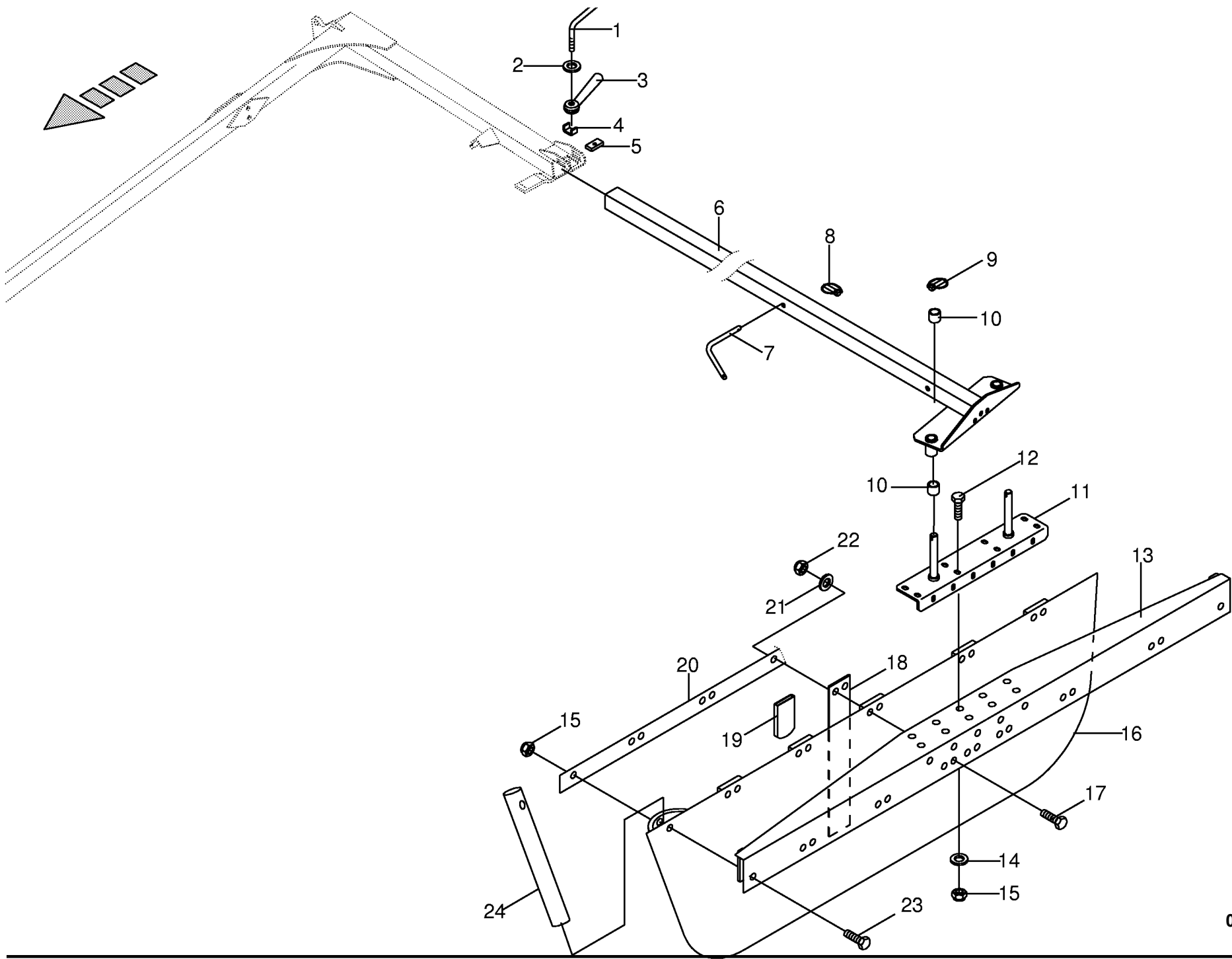
Schutze - Kreisel / Zinken Guard - rotor / tine Protecteurs - rotor / dent					591000 - 625500	S W 8 1 0					000 001 103 00
										443 076 2	15.0
Pos.	ID-Nr.	Benennung	Description	Description	Masch.-Nr-						Bemerkung/Remarks/Remarque
1	00 268 115 1	Schutzrahmen -rechts	Protecting frame -right	Cadre de protection -droite		x					
2	00 267 445 0	Schutzbügel	Guard bow	Arceau de protection		2					
3	00 153 877 0	Rundstahlbügel	Round steel bow	Branchon d'actier rond		x					Rd. 10
4	00 910 414 0	Scheibe	Washer	Rondelle		x					10,5 X 21 X 2
5	00 908 758 0	Sicherungsmutter	Securing nut	Écrou-frein		x					M 10
6	00 274 327 6	Zugfeder	Tension spring	Ressort tendeur		x					2,5 X 21 X 180
7	00 015 213 5	Steckbolzen	Locking pin	Axe débrochable		x					Rd. 12 X 176
8	00 274 339 2	Knotenkette	Chain	Chaine		x					Lg.= 137
9	00 912 067 1	Splint	Cotter pin	Goupille fendue		x					4 X 32
10	00 917 103 0	Federstecker	Spring clip	Goupille elastique		x					3,2
11	00 901 453 0	6kt-Schraube	Hex head bolt	Boulon tête hex		x					M 12 X 65
12	00 910 506 1	Scheibe	Washer	Rondelle		x					13 X 24 X 2,5
13	00 908 701 0	Sicherungsmutter	Securing nut	Écrou-frein		x					M 12
14	00 268 126 0	Schutzbügel -rechts	Guard bow -right	Arceau de protection -droite	591000 - 624400	x					
	00 267 436 0	Schutzbügel -links	Guard bow -left	Arceau de protection -gauche	624401 -	x					
	00 268 495 0	Schutzbügel -links	Guard bow -left	Arceau de protection -gauche		x					
15	00 901 046 1	6kt-Schraube	Hex head bolt	Boulon tête hex		x					M 8 X 55
16	00 910 413 0	Scheibe	Washer	Rondelle		x					8,4 X 17 X 1,6
18	00 912 504 1	Spannhülse	Clamping sleeve	Douille de serrage		x					12 X 50
19	00 908 706 0	Sicherungsmutter	Locknut	Ecrou hex		x					M 8
20	00 268 129 0	Anschlag	Limit stop	Butée		x					
21	00 924 227 0	Gummipuffer	Rubber pad	Tampon en caoutchouc		x					Rd. 30 X 17 / M 8
22	00 266 557 0	Schutzrohr	Guard tube	Tube protecteur		x					Lg.= 750
23	00 901 437 0	6kt-Schraube	Hex head bolt	Boulon tête hex		x					M 10 X 70
24	00 463 431 0	Vierkant-Stopfen	Square plug	Bouchon carré		x					
25	00 908 215 0	6kt-Mutter	Hex nut	Écrou hex		x					M 12
26	00 267 470 0	Haltestange	Grip bar	Barre de soutien		x					Rd. 12 X 355
27	00 917 004 1	Klappstecker	Linch pin	Goupille clip		x					5 X 32
28	00 268 887 1	Zinkenschutz	Guard	Tole de protection		12					
33	00 267 393 0	Anschlag	Limit stop	Butée	591000 - 624400	x					
	20 040 327 0	Anschlag	Limit stop	Butée	624401 -	x					
34	00 901 457 0	6kt-Schraube	Hex head bolt	Boulon tête hex		x					M 12 X 85
35	00 267 422 0	Schutzrahmen -links	Protecting frame -left	Cadre de protection -gauche	591000 - 624400	x					
	00 268 487 0	Schutzrahmen -links	Protecting frame -left	Cadre de protection -gauche	624401 -	x					
36	00 900 673 0	6kt-Schraube	Hex head bolt	Boulon tête hex		x					M 16 X 25
37	00 909 912 1	Sperrkantscheibe	Detent edged washer	Disque à bord d'arrêt		x					SKM 16

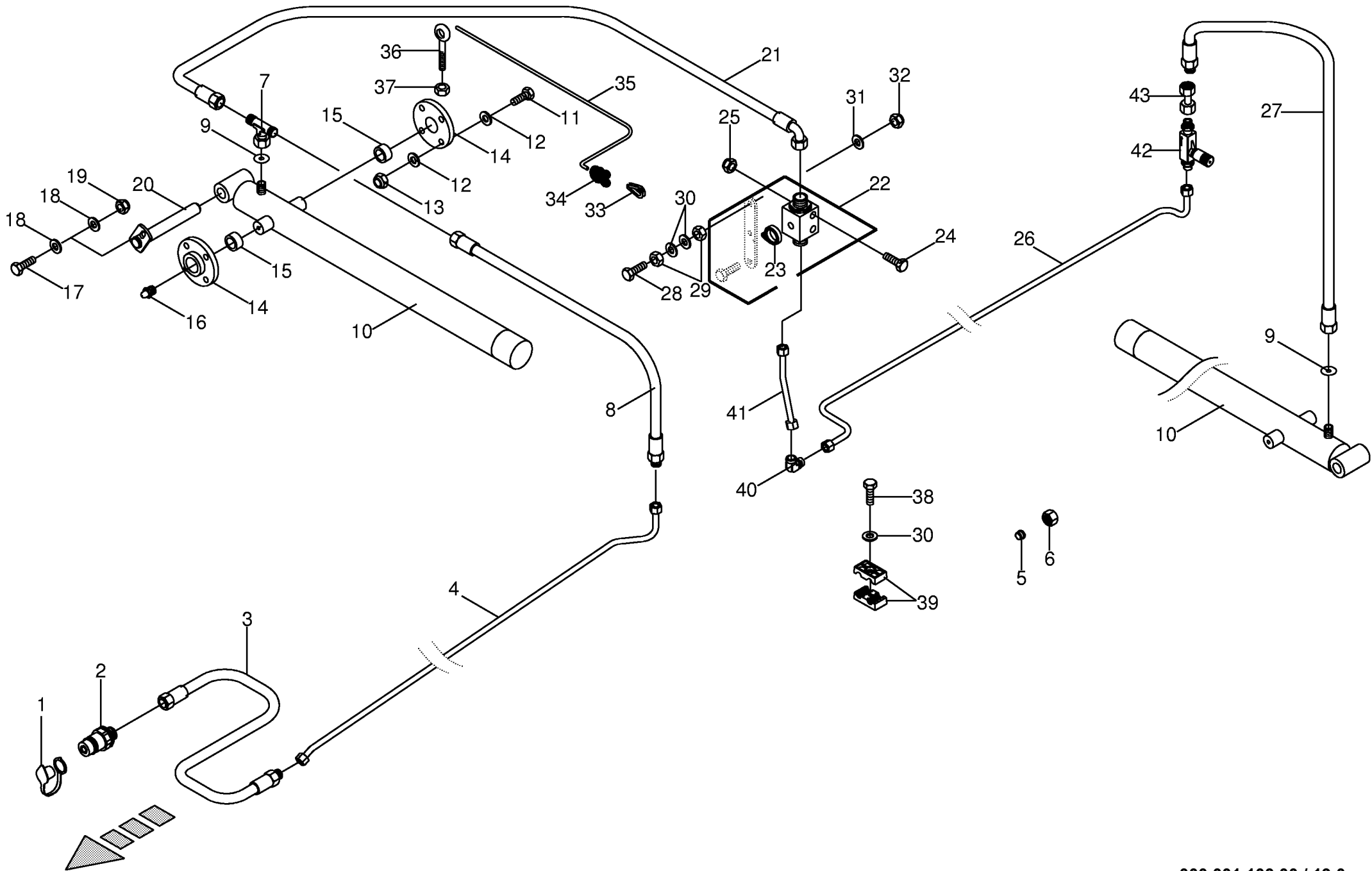




000 001 103 00 / 17.0

443 077 0

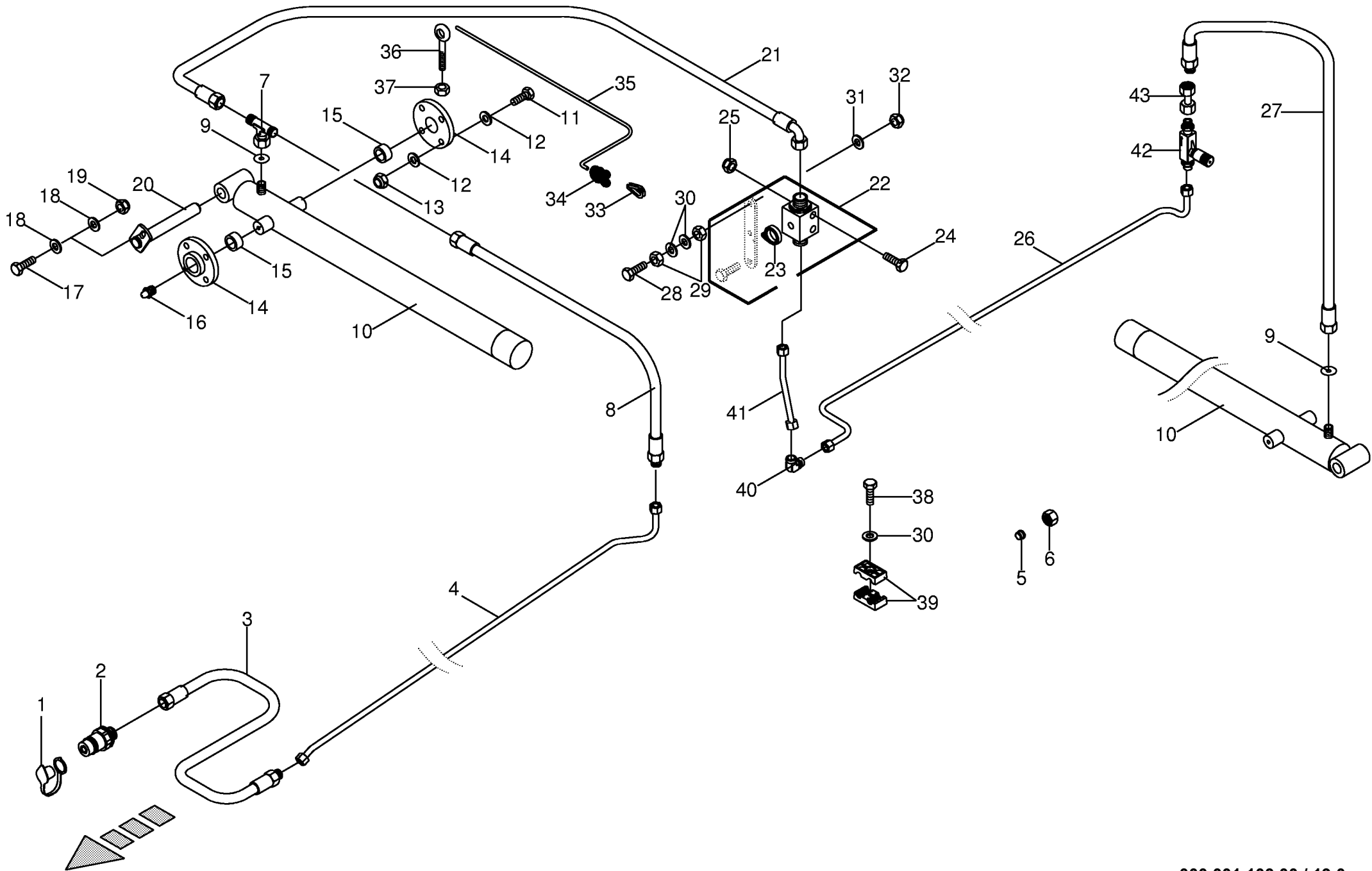


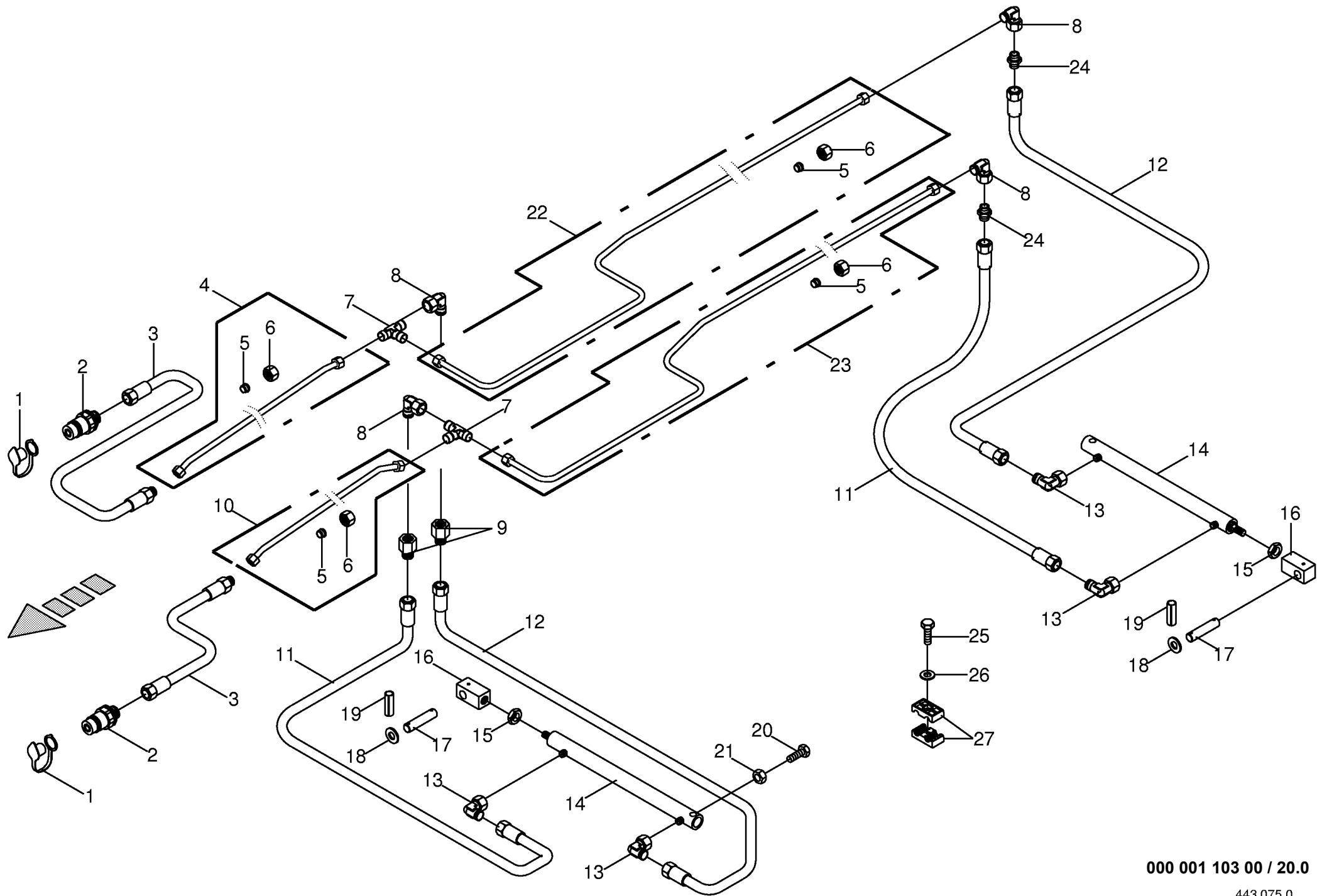


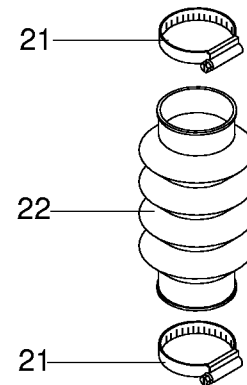
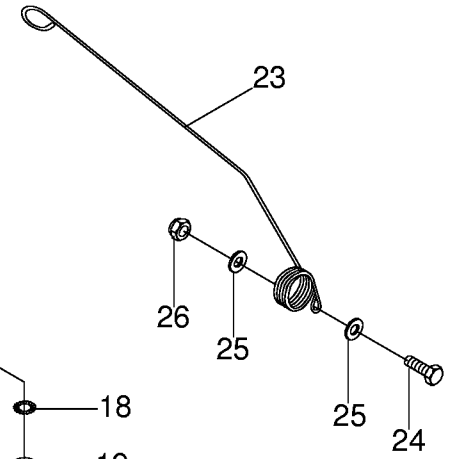
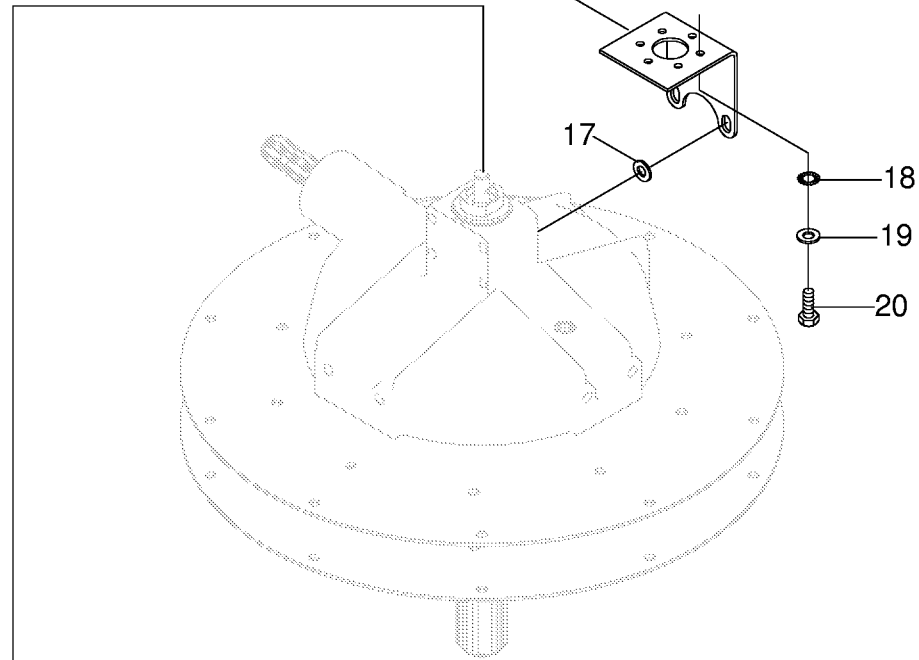
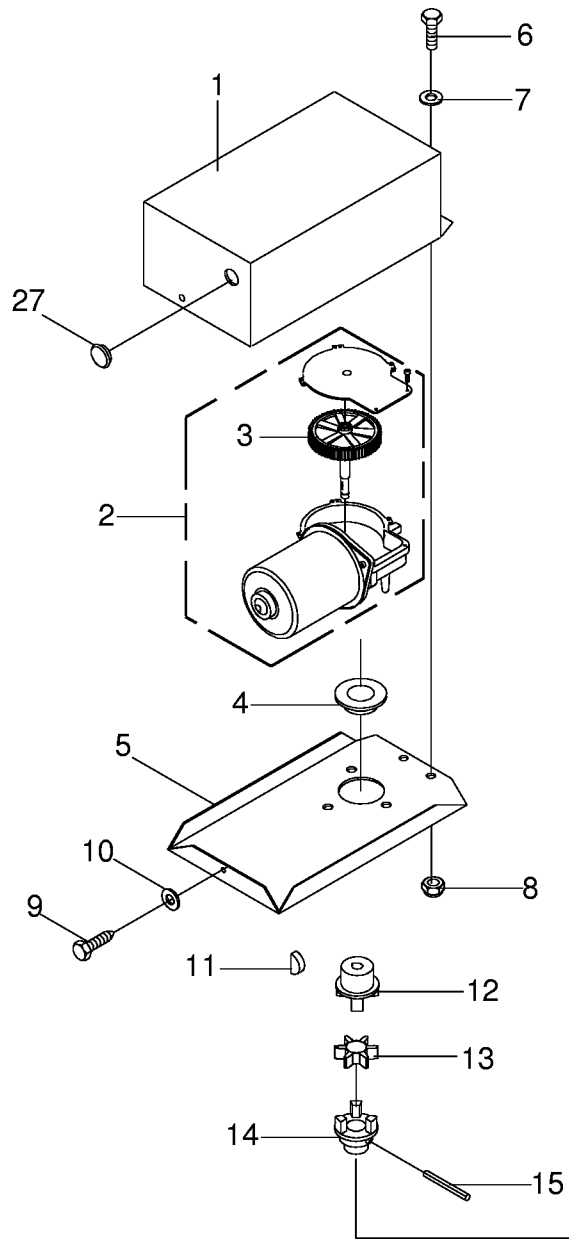
000 001 103 00 / 19.0

443 074 2

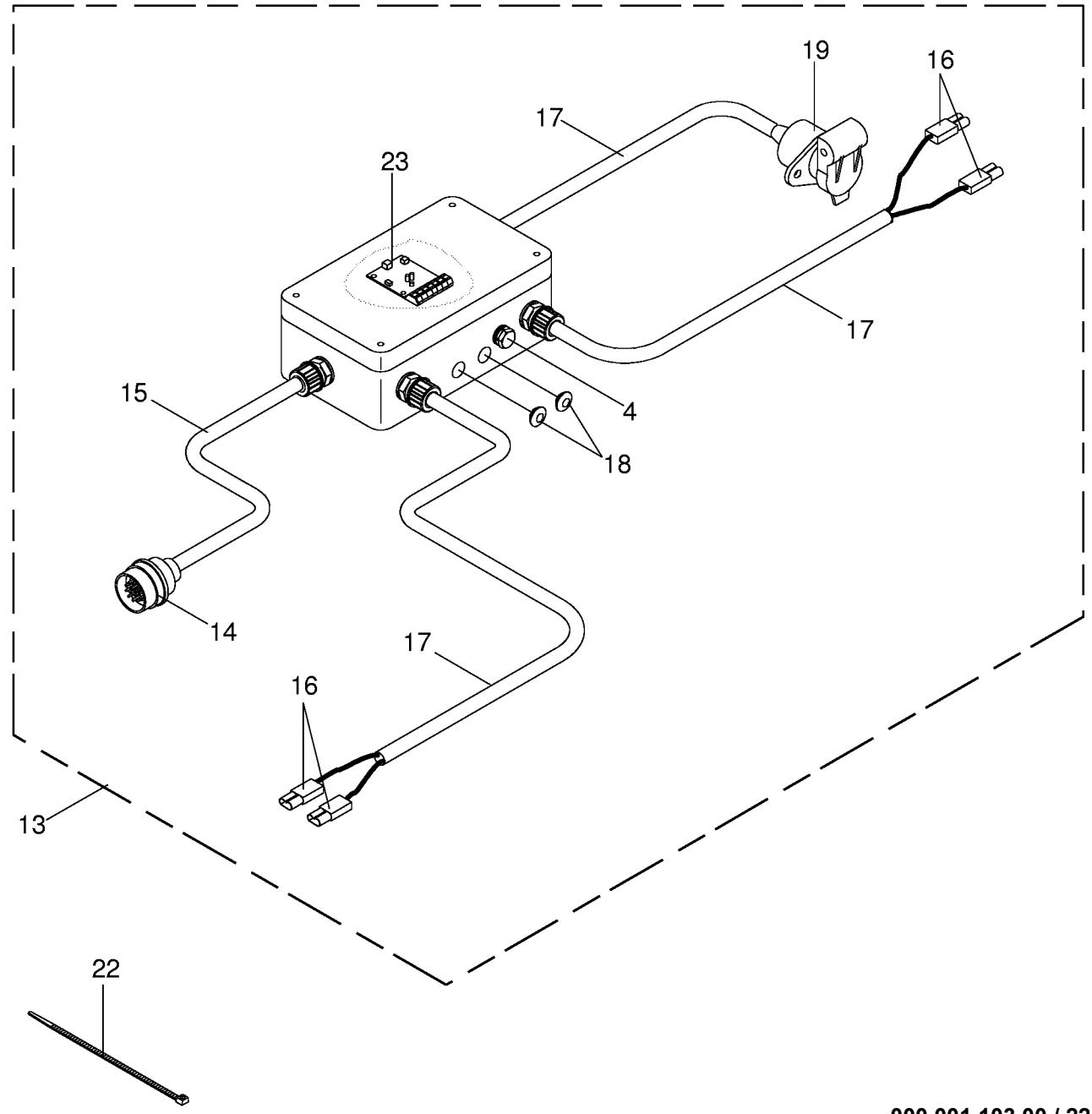
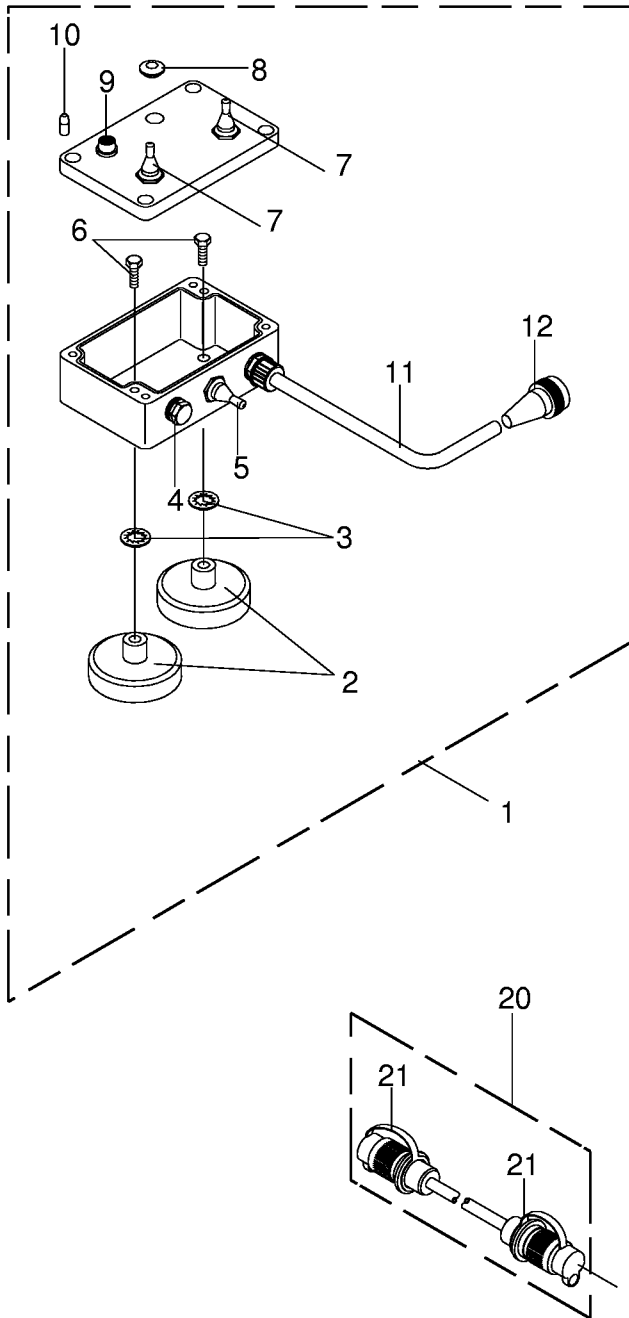
Hydraulik - Aushebung Hydraulics - lift Système hydraulique - levage					591000 - 625500	S W 8 1 0				000 001 103 00
									443 074 2	19.0
Pos.	ID-Nr.	Benennung	Description	Description	Masch.-Nr-				Bemerkung/Remarks/Remarque	
1	00 921 171 1	Staubmuffe -rot	Dust cap -red	Manchon anti-poussiere -rouge		x				
2	00 921 145 0	Kupplungsstecker	Plug	Coupleur male		x				M 18 X 1,5
3	00 921 030 1	Hydraulikschlauch	Hydraulic hose	Tuyau hydraulique		x				lg.= 1600
4	00 267 333 0	Hydraulikrohr -inkl.	Hydraulic pipe -incl. nozzle disc	Tube hydraulique -incl. écrou de		x				12 X 1,5
5	00 921 046 1	Überwurfmutter, Schneidring	cap, cutting ring	buse-pastille, baque coupante		x				L 12
6	00 921 206 0	Schneidring	Cutting ring	Baque coupante		x				AL 12
7	00 921 077 1	Überwurfmutter	Nozzle disc cap	Écrou de buse-pastille		x				M 18 X 1,5
	00 921 077 1	T-Stutzen	T connector	Coude		x				
8	00 920 965 0	Hochdruckschlauchleitung	High pressure hose line	Conduite de tuyau haute pression		x				lg.= 800
9	00 341 198 0	Drosselscheibe	Throttling disc	Disque d'etirement		x				Rd. 2 X Rd. 11 X 1,5
10	00 918 494 0	Hydro-Zylinder	Hydraulic cylinder	Vérin hydraulique		x				Zz 25/60 X 685/ 165
	00 921 433 2	Dichtungssatz	Sealing set	Jeu de joints		x				
11	00 900 658 0	6kt-Schraube	Hex head bolt	Boulon tête hex		x				M 12 X 40
12	00 910 506 1	Scheibe	Washer	Rondelle		x				13 X 24 X 2,5
13	00 908 701 0	Sicherungsmutter	Securing nut	Écrou-frein		x				M 12
14	00 267 236 1	Lagerflansch -inkl. Buchse	Bearing flange -incl. bushing	Bride de palier -incl. douille		x				
15	00 934 909 0	Bundbuchse	Collar bush	Douille de touchette		x				BB 3026 DU
16	00 919 105 0	Kegel-Schmiernippel	Cone-grease nipple	Quille-graisseur		x				AM 8 X 1
17	00 900 637 0	6kt-Schraube	Hex head bolt	Boulon tête hex		x				M 10 X 30
18	00 910 414 0	Scheibe	Washer	Rondelle		x				10,5 X 21 X 2
19	00 908 758 0	Sicherungsmutter	Securing nut	Écrou-frein		x				M 10
20	00 267 484 0	Bolzen	Pin	Boulon		x				
21	00 921 258 1	Hochdruckschlauch	High pressure hose	Flexible		x				lg.= 670
22	00 919 958 0	Hubbegrenzer	Breather nut	Limiteur de course		x				M 18 X 1,5
23	00 920 891 0	Feder	Spring	Ressort		x				
24	00 900 244 0	6kt-Schraube	Hex head bolt	Boulon tête hex		x				M 6 X 50
25	00 908 704 1	Sicherungsmutter	Locknut	Ecrou hex		x				M 6
26	00 267 336 0	Hydraulikrohr kpl.	Hydraulic pipe cpl.	Tube hydraulique cpl.		x				12 X 1,5 incl. Pos. 5,6
27	00 920 965 0	Hochdruckschlauchleitung	High pressure hose line	Conduite de tuyau haute pression		x				lg.= 800
28	00 900 264 0	6kt-Schraube	Hex head bolt	Boulon tête hex		x				M 8 X 45
29	00 908 210 0	6kt-Mutter	Hex nut	Écrou hex		x				M 8
30	00 910 603 0	Scheibe	Washer	Rondelle		x				8,4 X 24 X 2
31	00 910 413 0	Scheibe	Washer	Rondelle		x				8,4 X 17 X 1,6
32	00 908 706 0	Sicherungsmutter	Locknut	Ecrou hex		x				M 8
33	00 917 506 0	Kausche	Grommet thimble	Cosse a corde		x				A 6
34	00 917 603 1	Drahtseilklemme	Wire rope clamp	Pince de cable metallique		x				6,5
35	00 925 113 0	Kunststoffseil	Plastic cable	Corde plastique		x				ID-NR.=1 m
36	00 918 315 0	Ösenschraube	Eye screw	Vis a oeillet		x				M 10 X 50/25

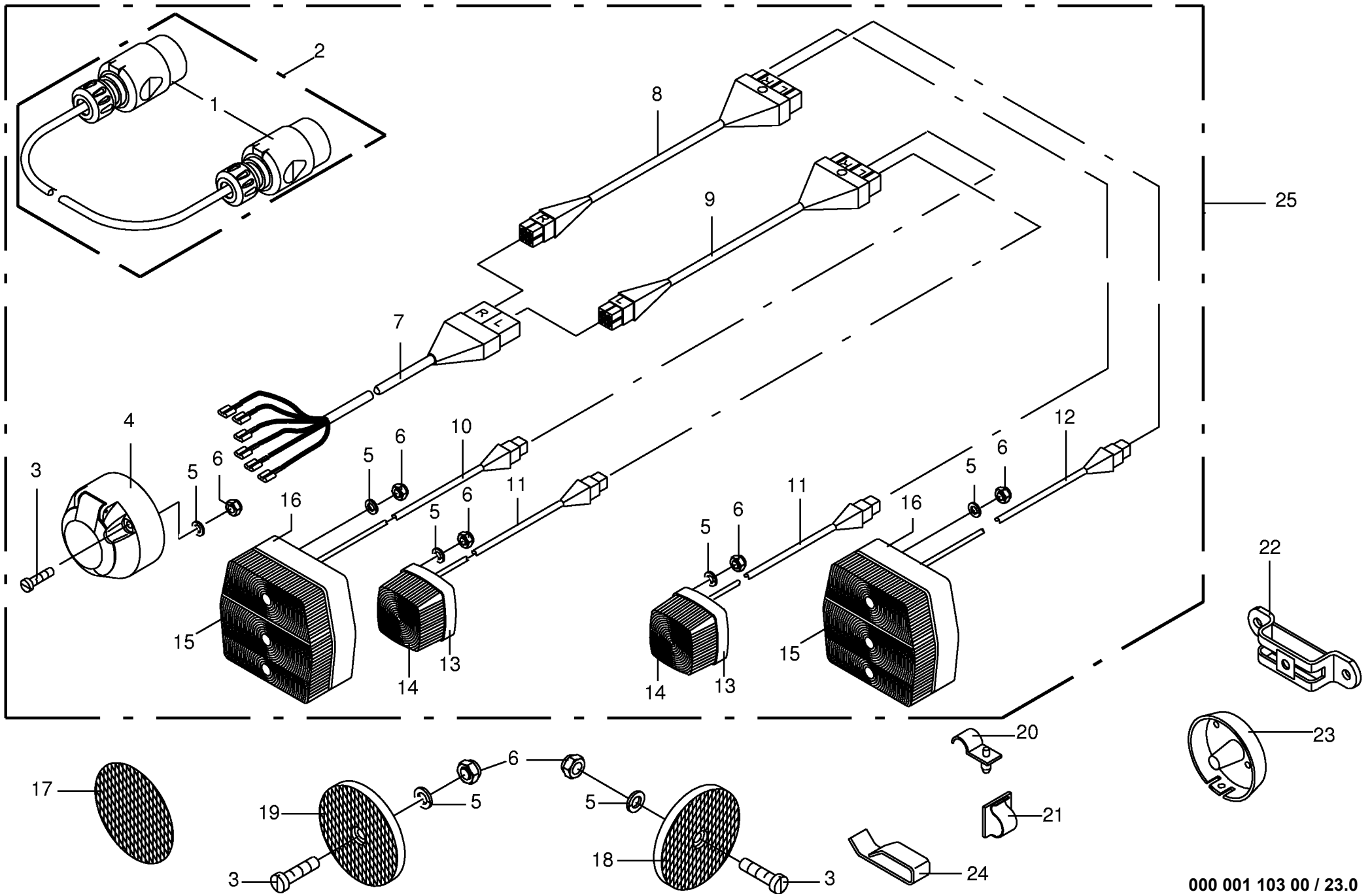




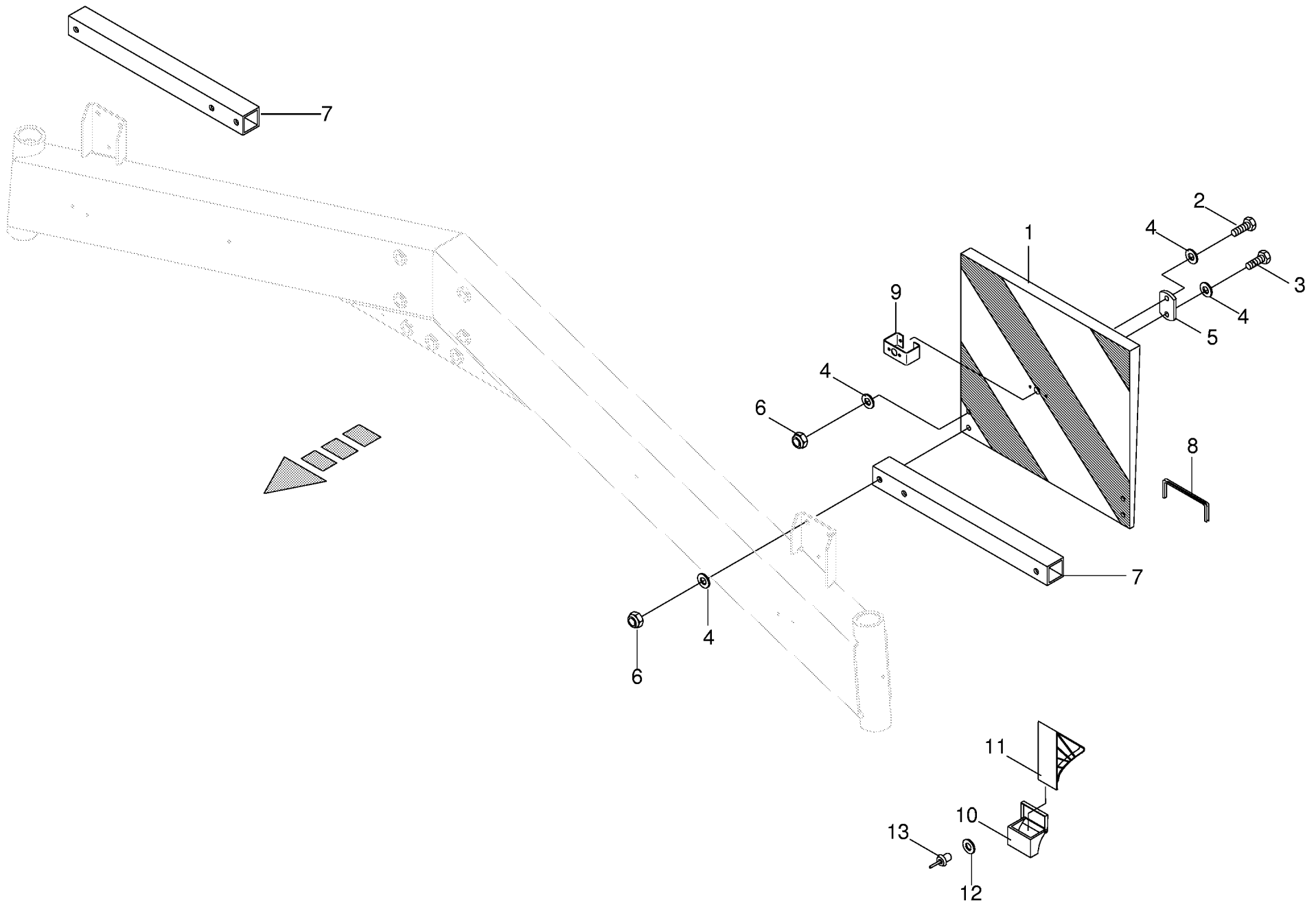


000 001 103 00 / 21.0



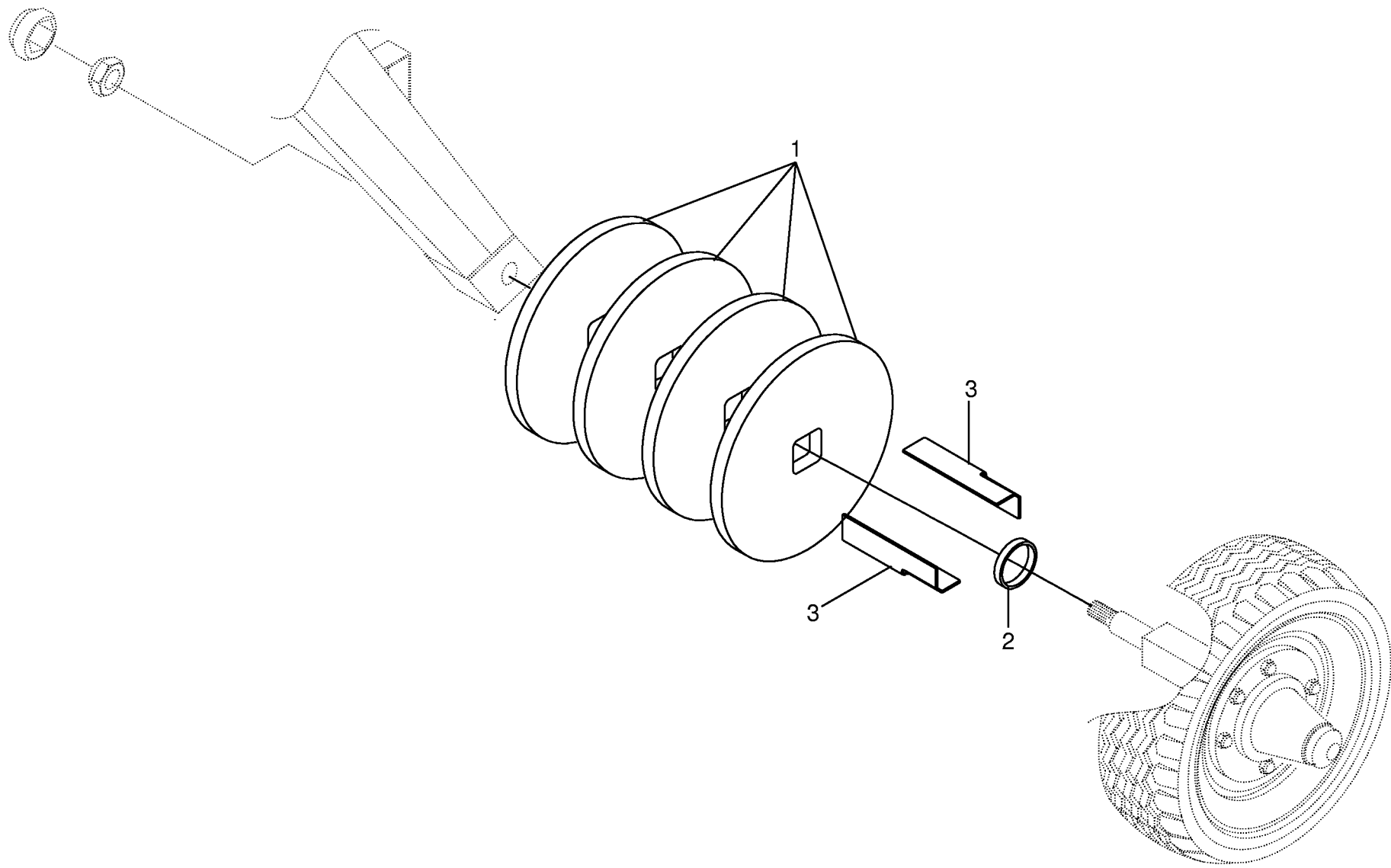


000 001 103 00 / 23.0



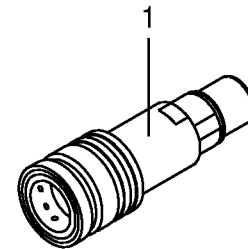
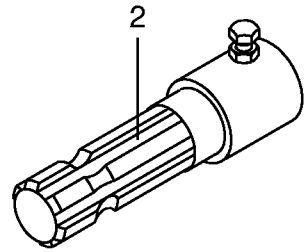
000 001 103 00 / 24.0

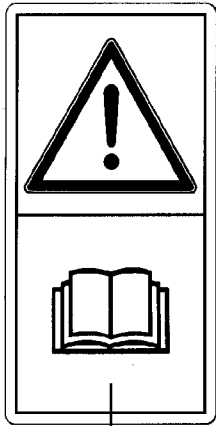
443 081 0



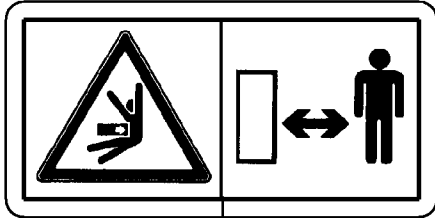
000 001 103 00 / 25.0

444 202 0

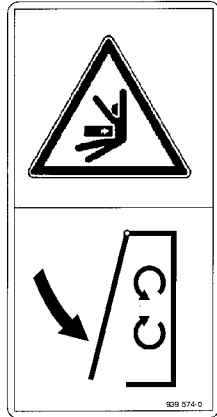




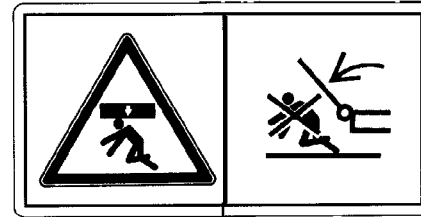
1



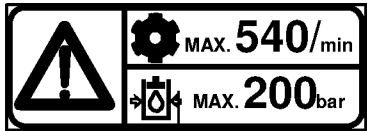
2



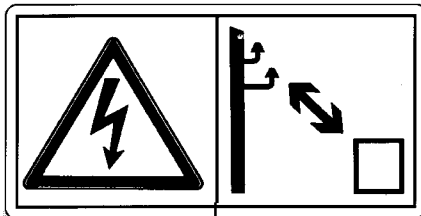
3



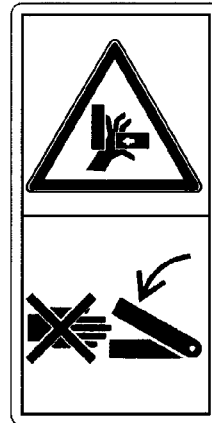
4



5



6



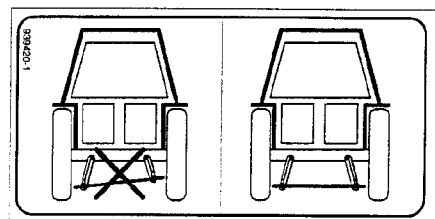
7

SWADRO 810

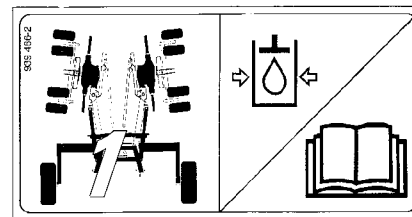
1

KRONE

2



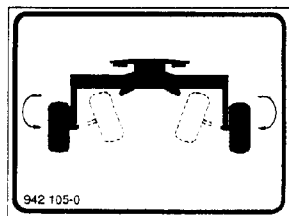
3



4

1,0 bar

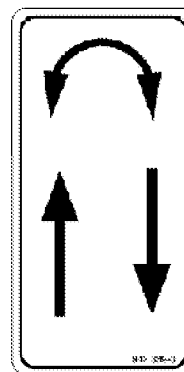
5



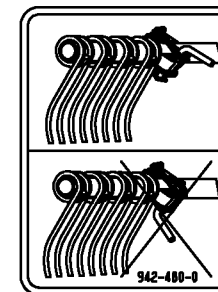
6

25

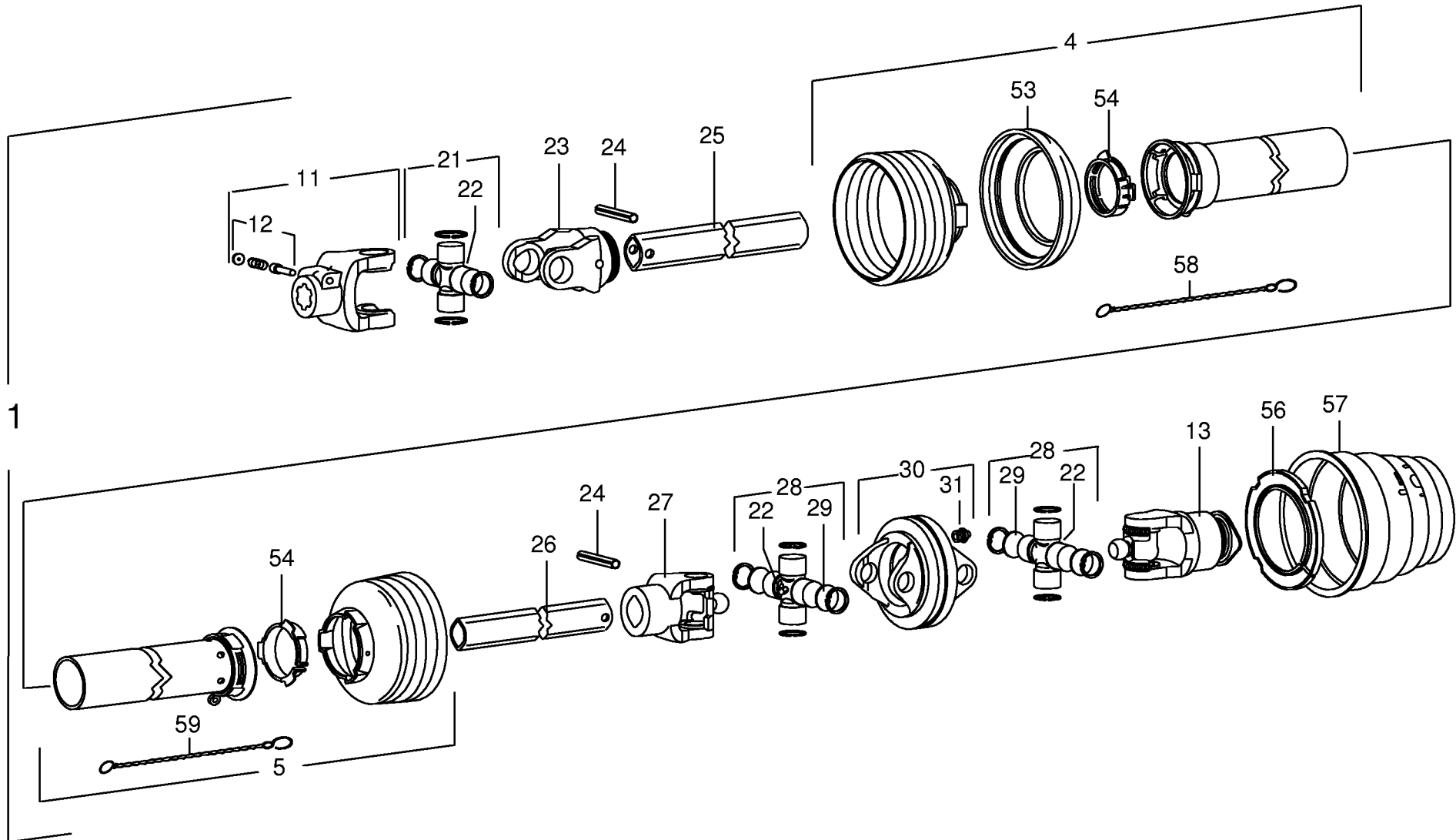
7

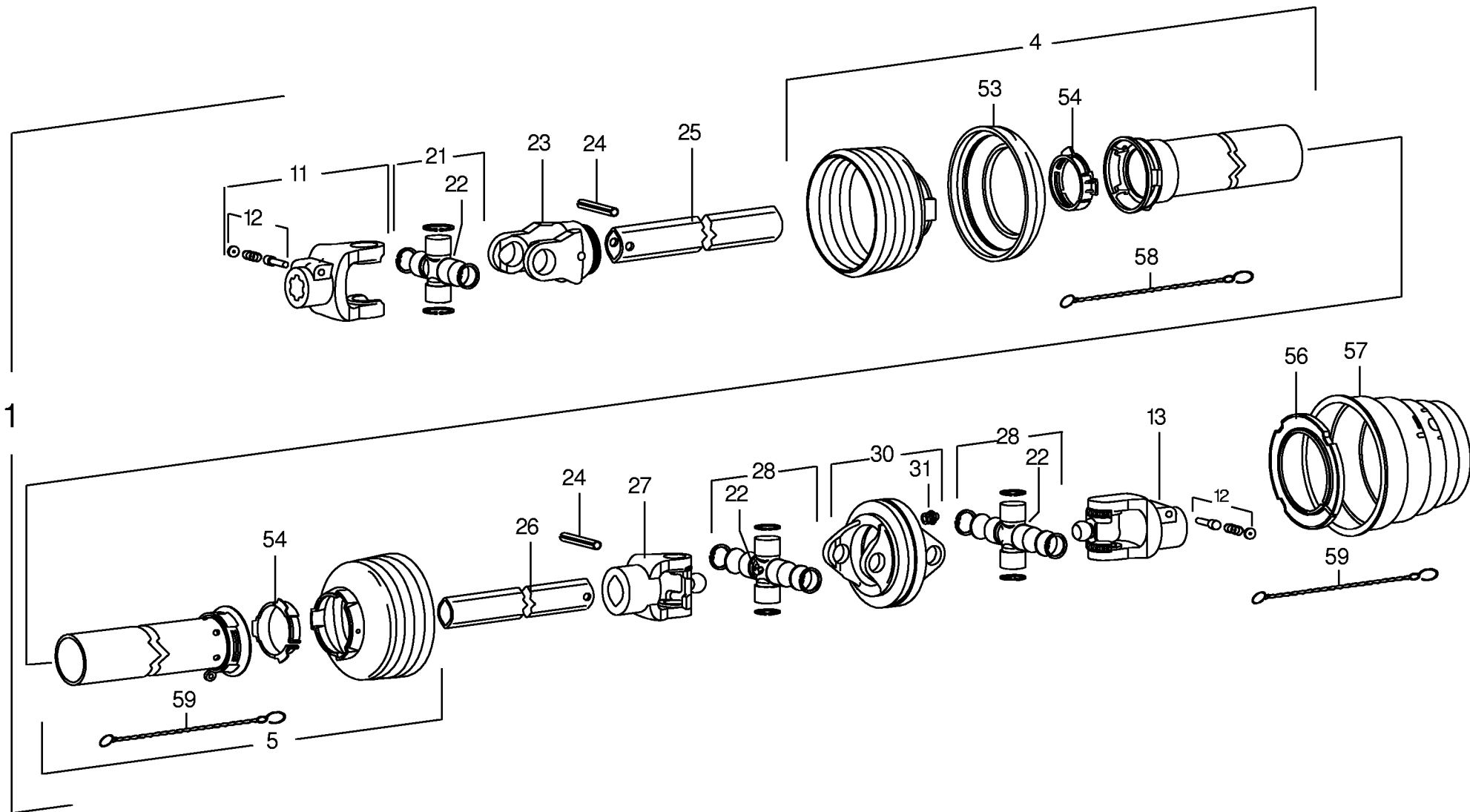


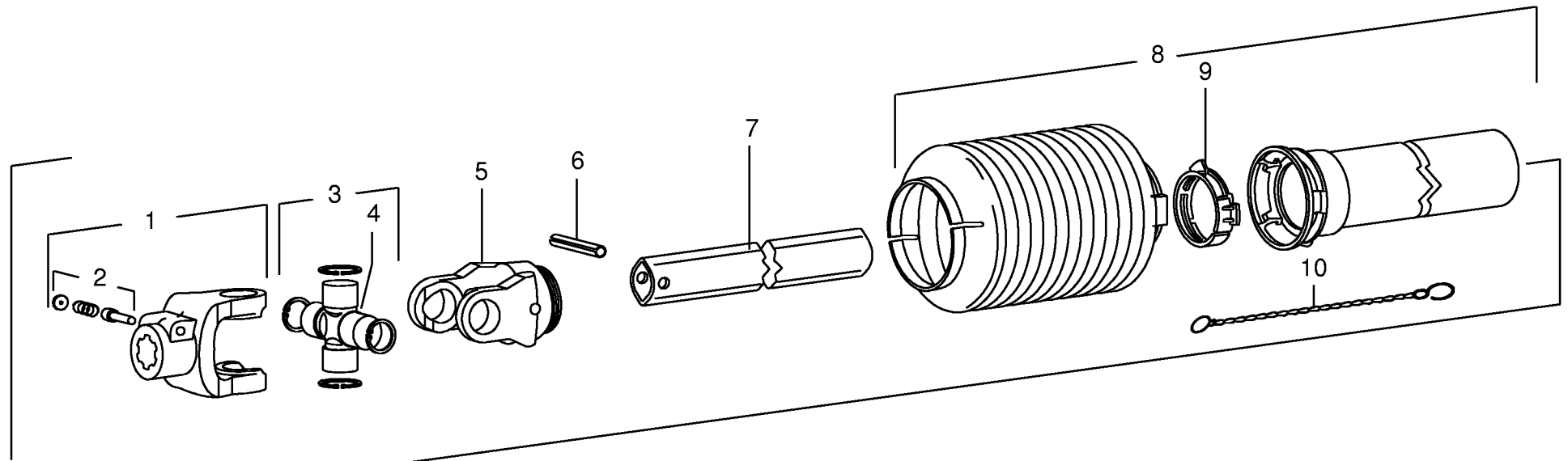
8



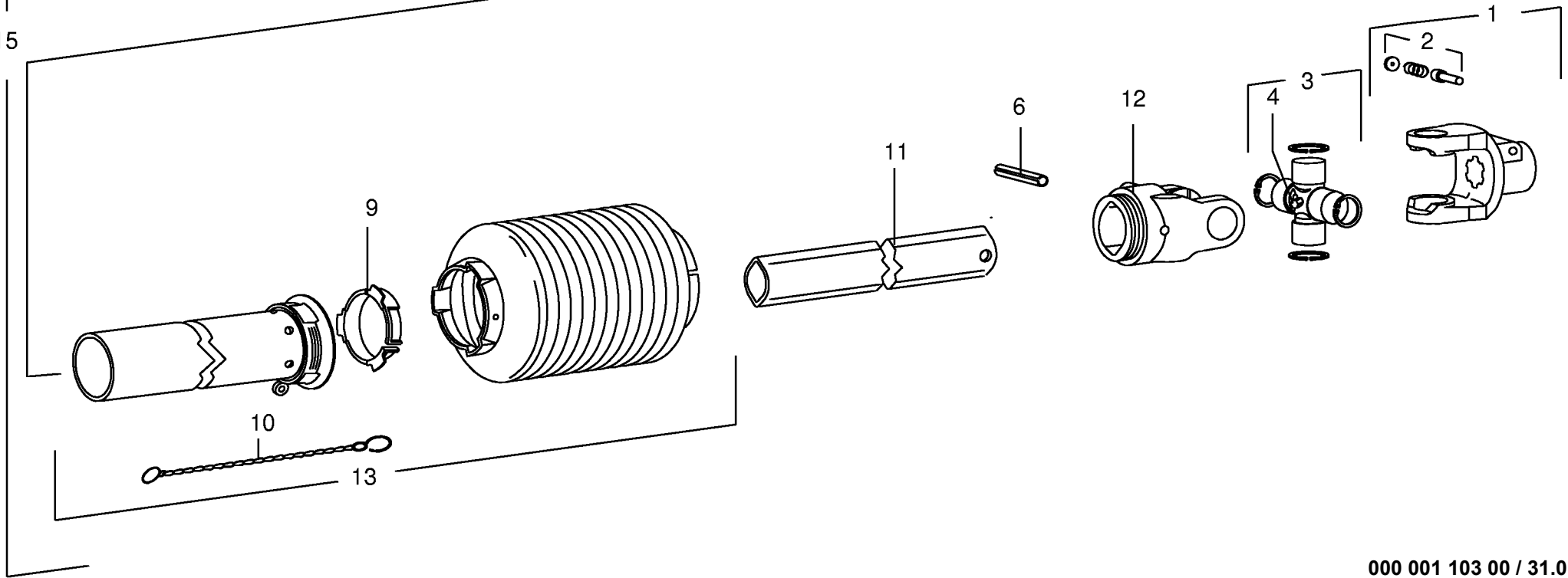
9

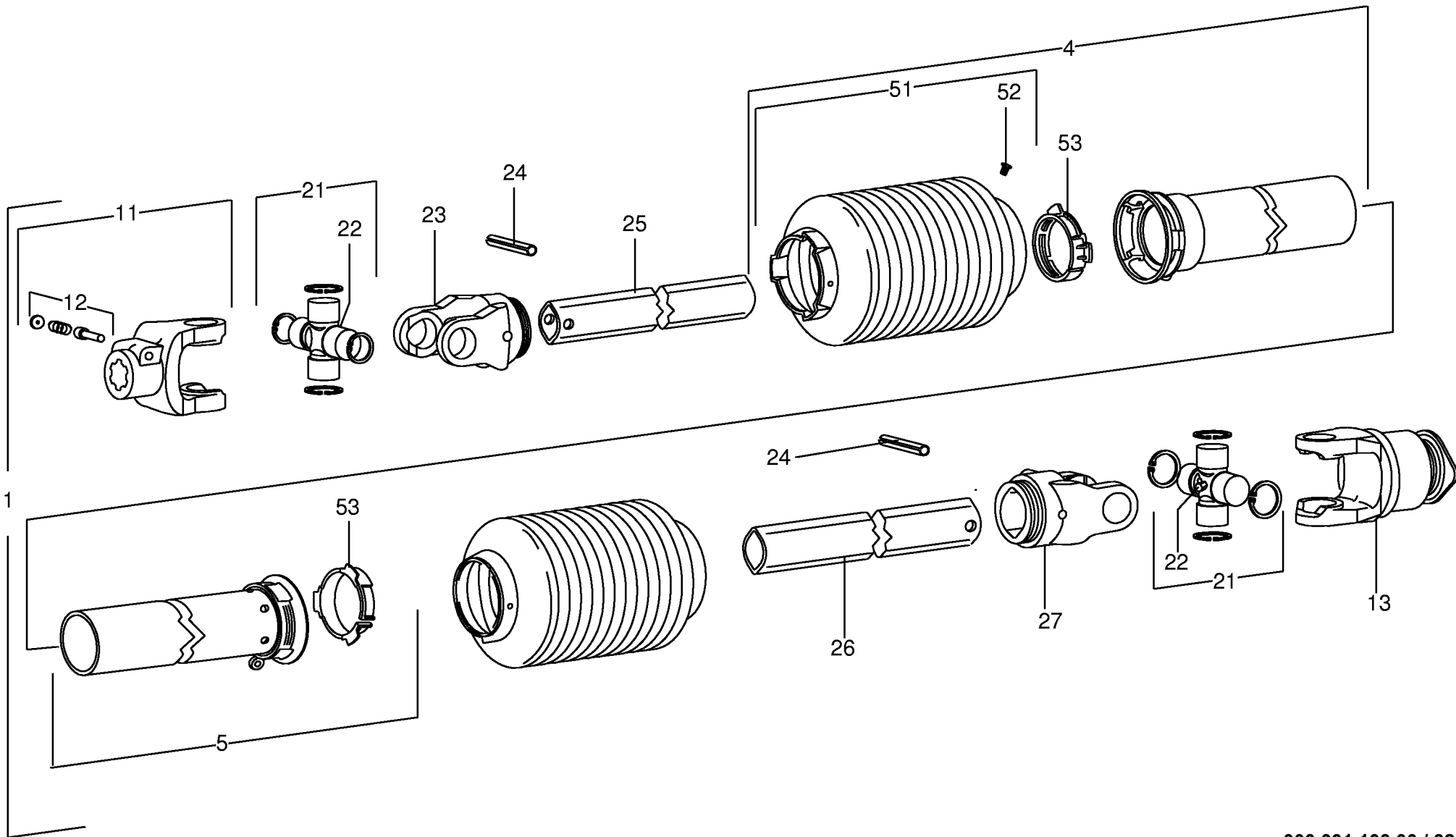


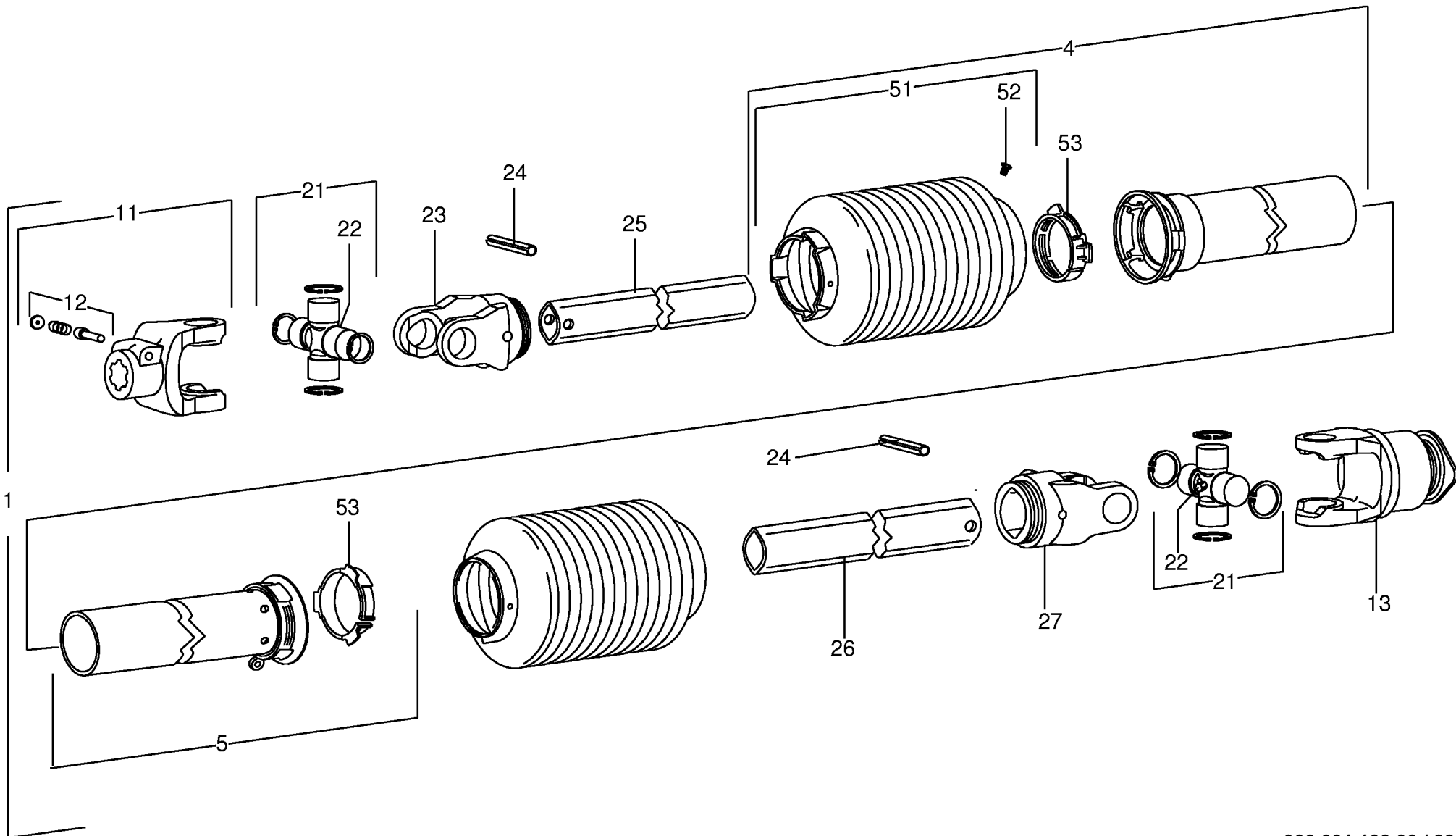




15







ID-NR.	TAFEL	POS.	ID-NR.	TAFEL	POS.	ID-NR.	TAFEL	POS.	ID-NR.	TAFEL	POS.	ID-NR.	TAFEL	POS.
ID-NO.	DIAG.	POS.	ID-NO.	DIAG.	POS.	ID-NO.	DIAG.	POS.	ID-NO.	DIAG.	POS.	ID-NO.	DIAG.	POS.
00 015 213 5	15.0	7	00 230 743 0	19.0	43	00 267 348 0	3.0	13	00 268 056 0	9.0	11	00 268 258 1	13.0	11
00 139 473 0	3.0	17	00 242 563 0	14.1	11	00 267 351 0	2.0	12	00 268 060 0	9.0	6	00 268 258 1	13.1	11
00 139 621 1	16.0	10	00 251 209 1	24.0	7	00 267 352 0	2.0	13	00 268 062 0	10.0	5	00 268 265 1	21.0	16
00 143 482 1	20.0	17	00 260 490 2	24.0	1	00 267 372 1	3.0	4	00 268 064 0	11.0	16	00 268 266 0	8.0	13
00 144 615 2	1.0	22	00 260 600 1	18.0	7	00 267 373 1	3.0	10	00 268 080 2	13.0	16	00 268 267 1	8.0	14
00 144 891 3	5.1	1	00 265 061 0	11.0	31	00 267 381 2	3.0	5	00 268 080 2	13.1	16	00 268 269 1	1.0	6
00 145 212 0	6.0	20	00 265 332 0	17.0	16	00 267 388 2	5.0	9	00 268 083 0	10.0	4	00 268 274 0	9.0	30
00 145 212 0	7.0	21	00 265 332 0	18.0	18	00 267 388 2	5.1	9	00 268 084 1	9.0	9	00 268 276 0	11.0	8
00 145 213 2	6.0	10	00 265 333 1	17.0	12	00 267 393 0	15.0	33	00 268 086 1	13.0	6	00 268 277 0	13.0	31
00 145 213 2	6.0	24	00 265 333 1	18.0	24	00 267 395 1	8.0	15	00 268 086 1	13.1	6	00 268 277 0	13.1	31
00 145 213 2	7.0	10	00 265 412 0	20.0	16	00 267 396 1	8.0	15	00 268 089 0	13.0	17	00 268 279 0	1.0	17
00 145 213 2	7.0	22	00 265 495 0	21.0	23	00 267 398 0	3.0	23	00 268 090 0	9.0	10	00 268 281 0	13.0	8
00 145 215 3	6.0	21	00 266 090 0	23.0	25	00 267 403 0	3.0	27	00 268 091 0	11.0	2	00 268 281 0	13.1	8
00 145 215 3	7.0	12	00 266 375 0	9.0	5	00 267 404 0	3.0	18	00 268 097 0	11.0	17	00 268 294 0	11.0	19
00 145 397 0	6.0	8	00 266 557 0	15.0	22	00 267 405 0	2.0	25	00 268 103 0	11.0	18	00 268 298 0	13.0	9
00 146 974 1	7.0	24	00 266 598 1	2.0	19	00 267 408 0	2.0	26	00 268 105 0	11.0	26	00 268 298 0	13.1	9
00 146 976 2	6.0	19	00 266 635 0	18.0	11	00 267 410 0	2.0	23	00 268 108 0	9.0	1	00 268 324 0	13.1	17
00 146 976 2	7.0	18	00 266 637 0	18.0	5	00 267 411 0	2.0	16	00 268 111 0	11.0	9	00 268 327 0	13.1	33
00 151 610 0	18.0	10	00 266 638 0	18.0	4	00 267 413 0	3.0	31	00 268 114 1	9.0	14	00 268 332 0	13.1	32
00 153 021 1	11.0	32	00 266 696 1	18.0	16	00 267 418 0	14.0	10	00 268 115 1	15.0	1	00 268 333 0	16.0	3
00 153 021 1	17.0	10	00 266 697 1	18.0	20	00 267 418 0	14.1	10	00 268 116 1	13.0	1	00 268 334 0	16.0	3
00 153 206 0	13.0	20	00 266 700 2	18.0	13	00 267 419 0	5.0	15	00 268 116 1	13.1	1	00 268 402 0	11.0	41
00 153 206 0	13.1	20	00 266 776 0	3.0	28	00 267 419 0	5.1	15	00 268 126 0	15.0	14	00 268 405 0	11.0	27
00 153 277 4	17.0	19	00 267 236 1	19.0	14	00 267 419 0	6.0	1	00 268 129 0	15.0	20	00 268 487 0	15.0	35
00 153 383 0	18.0	1	00 267 325 0	2.0	1	00 267 422 0	15.0	35	00 268 131 0	1.0	5	00 268 493 0	18.0	6
00 153 479 0	12.0	10	00 267 329 0	19.0	41	00 267 436 0	15.0	14	00 268 146 4	1.0	10	00 268 495 0	15.0	14
00 153 516 0	11.0	13	00 267 330 0	6.0	7	00 267 444 0	17.0	2	00 268 150 0	8.0	21	00 268 887 1	15.0	28
00 153 877 0	15.0	3	00 267 330 0	7.0	7	00 267 445 0	15.0	2	00 268 157 0	8.0	21	00 268 892 0	2.0	27
00 154 136 0	5.0	13	00 267 331 0	5.0	20	00 267 446 0	14.0	14	00 268 162 1	8.0	16	00 269 068 0	17.0	15
00 154 136 0	5.1	13	00 267 331 0	5.1	20	00 267 446 0	14.1	14	00 268 165 0	16.0	11	00 271 388 1	2.0	11
00 154 265 0	8.0	23	00 267 331 0	7.0	1	00 267 452 0	17.0	1	00 268 171 0	13.0	12	00 271 388 1	8.0	35
00 154 453 1	21.0	14	00 267 332 0	20.0	22	00 267 453 0	17.0	6	00 268 171 0	13.1	12	00 273 742 1	14.0	8
00 154 454 1	21.0	12	00 267 333 0	19.0	4	00 267 458 0	17.0	8	00 268 182 1	8.0	26	00 273 742 1	14.1	8
00 154 457 2	21.0	1	00 267 334 0	20.0	10	00 267 465 0	3.0	32	00 268 184 0	8.0	20	00 274 066 3	14.0	11
00 154 496 2	21.0	5	00 267 335 0	20.0	4	00 267 467 0	17.0	11	00 268 186 0	24.0	9	00 274 327 6	15.0	6
00 154 566 3	1.0	21	00 267 336 0	19.0	26	00 267 469 0	18.0	6	00 268 231 0	16.0	2	00 274 339 2	15.0	8
00 155 621 0	1.0	12	00 267 337 0	20.0	23	00 267 470 0	15.0	26	00 268 232 0	16.0	7	00 281 663 2	24.0	5
00 185 523 3	2.0	4	00 267 338 0	3.0	1	00 267 484 0	19.0	20	00 268 234 2	1.0	16	00 301 002 0	22.0	2
00 189 149 0	8.0	28	00 267 346 1	8.0	1	00 268 050 0	9.0	18	00 268 245 1	8.0	5	00 301 005 0	22.0	10
00 229 610 0	19.0	42	00 267 347 1	8.0	1	00 268 053 0	11.0	1	00 268 256 0	9.0	21	00 301 086 2	22.0	15

ID-NR.	TAFEL	POS.	ID-NR.	TAFEL	POS.	ID-NR.	TAFEL	POS.	ID-NR.	TAFEL	POS.	ID-NR.	TAFEL	POS.
ID-NO.	DIAG.	POS.	ID-NO.	DIAG.	POS.	ID-NO.	DIAG.	POS.	ID-NO.	DIAG.	POS.	ID-NO.	DIAG.	POS.
00 301 147 0	22.0	11	00 900 637 0	18.0	12	00 903 484 1	16.0	14	00 908 704 1	17.0	21	00 909 910 1	11.0	4
00 301 156 0	22.0	8	00 900 637 0	19.0	17	00 903 661 0	23.0	3	00 908 704 1	18.0	22	00 909 912 1	5.0	17
00 301 775 0	22.0	5	00 900 638 0	8.0	6	00 904 045 3	8.0	22	00 908 704 1	19.0	25	00 909 912 1	5.1	17
00 301 963 0	22.0	9	00 900 653 0	9.0	3	00 904 732 2	2.0	20	00 908 706 0	2.0	30	00 909 912 1	7.0	30
00 302 092 1	22.0	20	00 900 653 0	9.0	12	00 904 804 1	12.0	4	00 908 706 0	3.0	9	00 909 912 1	15.0	37
00 302 232 0	22.0	7	00 900 655 0	6.0	17	00 906 040 1	6.0	27	00 908 706 0	11.0	25	00 909 913 1	13.0	18
00 302 605 0	22.0	4	00 900 655 0	7.0	19	00 906 040 1	7.0	23	00 908 706 0	14.0	2	00 909 913 1	13.1	18
00 302 617 0	22.0	17	00 900 657 0	5.0	10	00 906 809 0	5.0	2	00 908 706 0	14.1	2	00 909 922 1	1.0	20
00 302 689 0	22.0	16	00 900 657 0	5.1	10	00 906 948 0	21.0	9	00 908 706 0	15.0	19	00 909 929 0	13.0	15
00 303 063 1	22.0	12	00 900 657 0	17.0	3	00 908 019 1	13.0	14	00 908 706 0	16.0	6	00 909 929 0	13.1	15
00 303 065 1	22.0	14	00 900 658 0	19.0	11	00 908 019 1	13.1	14	00 908 706 0	19.0	32	00 910 031 0	23.0	5
00 303 272 0	22.0	1	00 900 673 0	5.0	16	00 908 039 0	2.0	24	00 908 706 0	21.0	8	00 910 035 0	7.0	20
00 303 273 0	22.0	13	00 900 673 0	5.1	16	00 908 207 1	3.0	9	00 908 716 1	2.0	9	00 910 035 0	9.0	13
00 303 279 0	22.0	23	00 900 673 0	7.0	31	00 908 207 1	23.0	6	00 908 716 1	3.0	14	00 910 225 0	4.0	12
00 303 329 0	22.0	18	00 900 673 0	15.0	36	00 908 210 0	1.0	14	00 908 721 0	1.0	7	00 910 303 1	2.0	8
00 332 490 0	9.0	25	00 900 675 0	8.0	11	00 908 210 0	2.0	22	00 908 721 0	13.0	19	00 910 303 1	3.0	12
00 340 104 3	1.0	28	00 900 688 0	1.0	9	00 908 210 0	19.0	29	00 908 721 0	13.1	19	00 910 320 0	10.0	7
00 341 198 0	19.0	9	00 901 008 1	3.0	6	00 908 210 0	20.0	21	00 908 732 0	3.0	34	00 910 351 1	5.0	3
00 463 431 0	15.0	24	00 901 008 1	11.0	21	00 908 212 0	8.0	25	00 908 758 0	2.0	6	00 910 351 1	10.0	12
00 490 161 1	6.0	25	00 901 028 1	10.0	11	00 908 212 0	19.0	37	00 908 758 0	8.0	8	00 910 351 1	12.0	2
00 900 201 0	20.0	20	00 901 046 1	15.0	15	00 908 215 0	11.0	40	00 908 758 0	15.0	5	00 910 351 1	17.0	20
00 900 239 1	17.0	18	00 901 046 1	16.0	4	00 908 215 0	15.0	25	00 908 758 0	17.0	14	00 910 351 1	18.0	21
00 900 244 0	19.0	24	00 901 095 1	8.0	30	00 908 525 1	20.0	15	00 908 758 0	18.0	15	00 910 351 1	21.0	19
00 900 264 0	19.0	28	00 901 098 2	10.0	6	00 908 531 1	3.0	30	00 908 758 0	19.0	19	00 910 353 0	18.0	14
00 900 284 1	17.0	13	00 901 132 1	2.0	10	00 908 620 0	8.0	12	00 908 758 0	21.0	26	00 910 372 0	9.0	19
00 900 284 1	18.0	23	00 901 132 1	8.0	33	00 908 701 0	1.0	19	00 908 758 0	24.0	6	00 910 378 0	11.0	37
00 900 284 1	21.0	24	00 901 137 1	2.0	7	00 908 701 0	3.0	29	00 908 833 1	1.0	18	00 910 411 1	16.0	16
00 900 335 1	5.0	16	00 901 437 0	15.0	23	00 908 701 0	5.0	12	00 908 927 0	4.0	8	00 910 411 1	21.0	10
00 900 335 1	5.1	16	00 901 437 0	24.0	3	00 908 701 0	5.1	12	00 908 931 0	4.0	8	00 910 413 0	2.0	29
00 900 362 0	11.0	29	00 901 453 0	3.0	24	00 908 701 0	8.0	32	00 909 520 0	18.0	3	00 910 413 0	3.0	7
00 900 605 0	22.0	6	00 901 453 0	15.0	11	00 908 701 0	10.0	10	00 909 800 1	11.0	42	00 910 413 0	15.0	16
00 900 607 0	21.0	20	00 901 457 0	15.0	34	00 908 701 0	11.0	5	00 909 904 1	8.0	34	00 910 413 0	16.0	5
00 900 608 0	18.0	17	00 901 458 0	11.0	34	00 908 701 0	13.0	29	00 909 906 1	21.0	18	00 910 413 0	19.0	31
00 900 612 0	2.0	28	00 901 458 0	17.0	9	00 908 701 0	13.1	29	00 909 906 1	22.0	3	00 910 413 0	21.0	7
00 900 614 0	21.0	6	00 901 460 0	11.0	39	00 908 701 0	15.0	13	00 909 908 1	2.0	21	00 910 414 0	8.0	7
00 900 617 0	19.0	38	00 901 461 0	11.0	36	00 908 701 0	17.0	5	00 909 908 1	14.0	3	00 910 414 0	15.0	4
00 900 617 0	20.0	25	00 901 462 2	8.0	30	00 908 701 0	19.0	13	00 909 908 1	14.1	3	00 910 414 0	19.0	18
00 900 632 0	10.0	1	00 901 493 0	3.0	11	00 908 704 1	10.0	13	00 909 909 1	8.0	24	00 910 414 0	21.0	25
00 900 634 0	8.0	27	00 902 405 0	1.0	25	00 908 704 1	12.0	1	00 909 909 1	10.0	2	00 910 414 0	24.0	4
00 900 636 0	24.0	2	00 903 036 1	3.0	6	00 908 704 1	16.0	17	00 909 910 1	6.0	18	00 910 500 1	24.0	12

ID-NR.	TAFEL	POS.	ID-NR.	TAFEL	POS.	ID-NR.	TAFEL	POS.	ID-NR.	TAFEL	POS.	ID-NR.	TAFEL	POS.
ID-NO.	DIAG.	POS.	ID-NO.	DIAG.	POS.	ID-NO.	DIAG.	POS.	ID-NO.	DIAG.	POS.	ID-NO.	DIAG.	POS.
00 910 506 1	3.0	25	00 910 844 1	14.0	12	00 911 134 0	3.0	22	00 912 618 2	13.1	5	00 917 603 1	14.0	5
00 910 506 1	5.0	11	00 910 844 1	14.1	12	00 911 134 0	5.0	8	00 912 643 2	16.0	12	00 917 603 1	14.1	5
00 910 506 1	5.1	11	00 910 864 1	8.0	19	00 911 134 0	5.1	8	00 912 643 2	21.0	15	00 917 603 1	19.0	34
00 910 506 1	8.0	31	00 910 864 1	13.0	4	00 911 134 0	6.0	15	00 912 645 2	1.0	26	00 918 309 0	14.0	1
00 910 506 1	10.0	9	00 910 864 1	13.1	4	00 911 134 0	7.0	9	00 912 647 1	11.0	14	00 918 309 0	14.1	1
00 910 506 1	11.0	33	00 910 865 1	13.0	4	00 911 134 0	9.0	22	00 912 672 1	1.0	15	00 918 315 0	19.0	36
00 910 506 1	15.0	12	00 910 865 1	13.1	4	00 911 136 1	5.0	8	00 912 672 1	8.0	29	00 918 440 0	20.0	14
00 910 506 1	17.0	4	00 910 900 0	6.0	23	00 911 136 1	5.1	8	00 912 672 1	13.0	5	00 918 494 0	19.0	10
00 910 506 1	19.0	12	00 910 900 0	7.0	13	00 911 136 1	8.0	4	00 912 672 1	13.1	5	00 918 765 1	20.0	14
00 910 510 2	11.0	24	00 910 902 0	6.0	23	00 911 136 1	9.0	22	00 912 673 2	14.0	13	00 919 003 0	29.0	31
00 910 512 2	16.0	13	00 910 902 0	7.0	13	00 911 136 1	11.0	11	00 912 675 2	13.0	10	00 919 003 0	30.0	31
00 910 512 2	20.0	18	00 910 903 0	6.0	23	00 911 519 0	3.0	19	00 912 675 2	13.1	10	00 919 103 0	29.0	22
00 910 514 1	3.0	16	00 910 903 0	7.0	13	00 911 522 1	14.0	9	00 912 677 2	8.0	18	00 919 103 0	30.0	22
00 910 515 2	1.0	24	00 910 904 0	6.0	23	00 911 522 1	14.1	9	00 912 677 2	11.0	7	00 919 103 0	31.0	4
00 910 516 1	3.0	35	00 910 904 0	7.0	13	00 911 529 0	14.1	13	00 912 714 2	2.0	15	00 919 105 0	2.0	3
00 910 519 0	3.0	7	00 910 912 0	9.0	27	00 911 541 0	5.0	6	00 912 714 2	16.0	8	00 919 105 0	3.0	21
00 910 603 0	11.0	22	00 910 913 0	9.0	27	00 911 541 0	5.1	6	00 912 717 2	8.0	10	00 919 105 0	8.0	3
00 910 603 0	19.0	30	00 910 914 0	9.0	27	00 911 541 0	6.0	13	00 912 717 2	11.0	15	00 919 105 0	13.0	3
00 910 603 0	20.0	26	00 910 915 0	9.0	27	00 911 541 0	7.0	8	00 912 718 2	3.0	8	00 919 105 0	13.1	3
00 910 609 0	9.0	4	00 911 002 0	9.0	17	00 911 541 0	9.0	24	00 912 719 0	29.0	24	00 919 105 0	19.0	16
00 910 609 0	13.0	28	00 911 003 0	9.0	17	00 911 668 0	9.0	28	00 912 719 0	30.0	24	00 919 107 0	3.0	3
00 910 609 0	13.1	28	00 911 004 0	9.0	17	00 911 673 0	6.0	3	00 912 719 0	31.0	6	00 919 803 1	9.0	33
00 910 624 0	11.0	30	00 911 005 1	9.0	17	00 911 673 0	7.0	3	00 912 745 3	1.0	23	00 919 821 1	7.0	28
00 910 624 0	21.0	17	00 911 022 0	6.0	5	00 911 681 0	9.0	16	00 912 848 0	3.0	8	00 919 958 0	19.0	22
00 910 639 1	2.0	5	00 911 022 0	7.0	5	00 912 067 1	15.0	9	00 914 138 0	24.0	13	00 920 891 0	19.0	23
00 910 643 1	18.0	2	00 911 023 0	6.0	5	00 912 089 1	1.0	2	00 915 004 0	9.0	2	00 920 897 0	20.0	24
00 910 658 0	9.0	20	00 911 023 0	7.0	5	00 912 089 1	4.0	9	00 915 122 0	6.0	9	00 920 931 0	7.0	29
00 910 702 1	1.0	30	00 911 024 1	6.0	5	00 912 400 0	11.0	6	00 915 122 0	7.0	11	00 920 965 0	19.0	8
00 910 702 1	8.0	17	00 911 024 1	7.0	5	00 912 504 1	15.0	18	00 915 600 0	21.0	11	00 920 965 0	19.0	27
00 910 727 1	1.0	13	00 911 130 0	6.0	15	00 912 529 0	3.0	8	00 916 056 3	2.0	17	00 920 974 1	20.0	12
00 910 727 1	3.0	20	00 911 130 0	7.0	9	00 912 531 0	11.0	23	00 917 004 1	15.0	27	00 921 025 2	20.0	11
00 910 727 1	6.0	14	00 911 130 0	9.0	22	00 912 550 1	10.0	8	00 917 004 1	18.0	8	00 921 030 1	19.0	3
00 910 727 1	7.0	16	00 911 132 0	5.0	8	00 912 556 0	1.0	26	00 917 006 1	17.0	7	00 921 030 1	20.0	3
00 910 727 1	8.0	9	00 911 132 0	5.1	8	00 912 566 3	16.0	12	00 917 009 0	18.0	9	00 921 046 1	19.0	5
00 910 727 1	16.0	9	00 911 132 0	6.0	15	00 912 566 3	21.0	15	00 917 014 0	11.0	20	00 921 046 1	20.0	5
00 910 735 3	1.0	29	00 911 132 0	7.0	9	00 912 584 2	2.0	18	00 917 103 0	15.0	10	00 921 066 1	19.0	40
00 910 740 1	9.0	7	00 911 132 0	9.0	22	00 912 615 2	3.0	33	00 917 104 1	1.0	3	00 921 067 1	20.0	8
00 910 741 1	6.0	4	00 911 133 0	6.0	15	00 912 615 2	20.0	19	00 917 506 0	14.0	7	00 921 071 1	20.0	7
00 910 741 1	7.0	4	00 911 133 0	7.0	9	00 912 618 2	3.0	15	00 917 506 0	14.1	7	00 921 077 1	19.0	7
00 910 826 1	1.0	8	00 911 133 0	9.0	22	00 912 618 2	13.0	5	00 917 506 0	19.0	33	00 921 083 1	20.0	9

ID-NR.	TAFEL	POS.	ID-NR.	TAFEL	POS.	ID-NR.	TAFEL	POS.	ID-NR.	TAFEL	POS.	ID-NR.	TAFEL	POS.
ID-NO.	DIAG.	POS.	ID-NO.	DIAG.	POS.	ID-NO.	DIAG.	POS.	ID-NO.	DIAG.	POS.	ID-NO.	DIAG.	POS.
00 921 145 0	19.0	2	00 925 044 0	9.0	32	00 932 155 0	7.0	14	00 939 420 1	28.0	3	00 949 410 0	29.0	23
00 921 145 0	20.0	2	00 925 045 0	11.0	38	00 932 177 0	6.0	11	00 939 469 1	27.0	4	00 949 410 0	30.0	23
00 921 171 1	19.0	1	00 925 048 0	11.0	38	00 932 177 0	7.0	26	00 939 471 1	27.0	1	00 949 410 0	31.0	5
00 921 206 0	19.0	6	00 925 105 0	19.0	39	00 932 212 0	4.0	7	00 939 472 2	27.0	2	00 949 428 0	31.0	12
00 921 206 0	20.0	6	00 925 105 0	20.0	27	00 932 222 0	4.0	5	00 939 486 2	28.0	4	00 949 445 1	26.0	2
00 921 225 0	20.0	13	00 925 109 0	24.0	10	00 933 504 0	10.0	3	00 939 574 0	27.0	3	00 949 630 0	29.0	12
00 921 258 1	19.0	21	00 925 111 0	24.0	8	00 934 905 0	3.0	2	00 940 360 0	21.0	3	00 949 630 0	30.0	12
00 921 263 1	20.0	1	00 925 112 1	23.0	20	00 934 906 0	1.0	11	00 940 404 0	21.0	22	00 949 630 0	31.0	2
00 921 276 0	26.0	1	00 925 113 0	14.0	6	00 934 909 0	19.0	15	00 942 105 0	28.0	6	00 949 676 0	31.0	7
00 921 433 2	19.0	10	00 925 113 0	14.1	6	00 934 920 0	13.1	34	00 942 196 1	27.0	7	00 949 693 0	29.0	25
00 922 650 0	1.0	1	00 925 113 0	19.0	35	00 934 925 0	2.0	14	00 942 293 0	27.0	6	00 949 693 0	30.0	25
00 922 670 0	23.0	24	00 925 163 0	16.0	15	00 934 925 0	8.0	2	00 942 301 0	28.0	2	00 949 718 0	31.0	11
00 922 671 1	22.0	22	00 925 181 0	23.0	21	00 934 935 0	2.0	2	00 942 320 0	28.0	2	00 949 735 0	29.0	26
00 923 226 0	3.0	26	00 925 205 2	7.0	2	00 935 350 0	13.0	2	00 942 339 1	28.0	8	00 949 735 0	30.0	26
00 924 007 0	5.0	5	00 925 211 0	9.0	31	00 935 350 0	13.1	2	00 942 416 1	28.0	1	00 949 842 0	5.0	4
00 924 007 0	5.1	5	00 925 901 0	7.0	27	00 936 063 0	9.0	29	00 942 480 0	28.0	9	00 949 852 1	29.0	58
00 924 007 0	21.0	21	00 926 000 0	9.0	35	00 936 337 0	6.0	12	00 949 189 1	5.0	14	00 949 852 1	30.0	58
00 924 227 0	15.0	21	00 926 101 0	6.0	28	00 936 337 0	7.0	15	00 949 189 1	5.1	14	00 949 852 1	31.0	10
00 924 517 0	23.0	23	00 926 101 0	7.0	32	00 936 339 1	6.0	2	00 949 189 1	31.0	15	00 949 863 0	29.0	54
00 924 535 1	23.0	18	00 927 150 0	13.0	13	00 936 339 1	7.0	25	00 949 283 0	29.0	59	00 949 863 0	30.0	54
00 924 536 1	23.0	19	00 927 150 0	13.1	13	00 937 727 0	6.0	26	00 949 283 0	30.0	59	00 949 863 0	31.0	9
00 924 569 0	24.0	1	00 930 137 0	6.0	16	00 937 727 0	9.0	34	00 949 352 0	29.0	53	00 949 945 0	29.0	4
00 924 571 0	23.0	4	00 930 137 0	7.0	17	00 938 557 0	17.0	17	00 949 352 0	30.0	53	00 949 945 0	30.0	4
00 924 576 0	23.0	1	00 930 156 0	9.0	8	00 938 557 0	18.0	19	00 949 361 0	5.0	1	00 950 496 0	3.0	36
00 924 610 1	23.0	2	00 930 167 0	6.0	6	00 938 625 2	1.0	27	00 949 371 0	30.0	13	00 950 496 0	4.0	1
00 924 611 0	23.0	13	00 930 167 0	7.0	6	00 938 831 0	13.0	24	00 949 372 0	29.0	27	00 951 254 0	4.0	6
00 924 623 0	23.0	14	00 930 355 0	11.0	3	00 938 831 0	13.1	24	00 949 372 0	30.0	27	00 951 300 0	4.0	11
00 924 634 0	23.0	17	00 930 506 0	13.0	7	00 938 832 0	13.0	21	00 949 373 0	29.0	28	00 951 301 0	4.0	4
00 924 642 0	23.0	8	00 930 506 0	13.1	7	00 938 832 0	13.1	21	00 949 373 0	30.0	28	00 951 309 0	4.0	6
00 924 643 0	23.0	9	00 930 507 0	11.0	10	00 938 832 0	21.0	4	00 949 374 0	29.0	30	00 951 383 0	4.0	2
00 924 644 2	23.0	11	00 930 535 0	13.0	23	00 938 833 0	13.0	30	00 949 374 0	30.0	30	00 951 802 0	4.0	11
00 924 646 1	23.0	10	00 930 535 0	13.1	23	00 938 833 0	13.1	30	00 949 375 0	30.0	56	00 951 909 0	4.0	2
00 924 647 1	23.0	12	00 930 537 0	5.0	7	00 938 928 0	21.0	13	00 949 376 0	29.0	57	00 952 310 1	4.0	10
00 924 675 0	22.0	21	00 930 537 0	5.1	7	00 938 989 0	21.0	2	00 949 376 0	30.0	57	00 952 311 0	4.0	10
00 924 676 0	22.0	19	00 930 537 0	9.0	26	00 939 063 0	14.0	4	00 949 377 0	30.0	5	00 952 320 0	4.0	3
00 924 680 0	23.0	7	00 930 537 0	11.0	12	00 939 063 0	14.1	4	00 949 401 0	31.0	8	00 952 330 0	4.0	4
00 924 697 0	23.0	16	00 931 122 0	9.0	23	00 939 100 4	27.0	5	00 949 402 1	31.0	13	00 953 010 1	3.0	37
00 924 699 0	23.0	15	00 932 105 0	4.0	7	00 939 145 1	28.0	7	00 949 403 0	29.0	11	00 953 058 1	13.0	22
00 925 007 0	16.0	1	00 932 138 0	4.0	5	00 939 183 1	28.0	5	00 949 403 0	30.0	11	00 953 058 1	13.1	22
00 925 014 0	24.0	11	00 932 155 0	6.0	22	00 939 218 1	28.0	7	00 949 403 0	31.0	1	00 953 118 0	3.0	37

Verwenden Sie nur

Original-KRONE-Ersatzteile!

Das gibt Sicherheit und spart Kosten!

Original-KRONE-Ersatzteile bieten die Garantie für höchste Verschleißfestigkeit, lange Lebensdauer und preiswerten Einkauf!

Sie bekommen bei Krone nur Materialien in einwandfreier Qualität und absolut passend für Ihre KRONE-Maschinen. Bei Verwendung von Original-KRONE-Ersatzteilen entspricht das Gerät in Funktion und Arbeitsweise wieder der ursprünglichen Ausführung!

Imitationen und Kopien von Teilen, speziell auf dem Sektor Verschleißteile halten nicht das, was sie vom Aussehen vielleicht versprechen. Material-Qualität kann man schlecht optisch prüfen - daher größte Vorsicht bei Billigangeboten!

**Darum lieber gleich
Original-KRONE-Ersatzteile!**

**Ersatzteil-Katalog auch
auf CD-ROM erhältlich!**

Use

Original-KRONE parts only

**This will increase operational reliability
and help to save costs!**

Original-KRONE-spare parts give you the guarantee of maximum resistance to wear, long life and low prices!

KRONE provides you with parts of first-rate quality which are perfectly suitable for your KRONE machine. By using original KRONE parts you can be sure that function and mode of operation are again as satisfactory as on a new machine!

Imitations and copies of parts, in particular working parts, are not as reliable as they seem to be! The quality of material can hardly be checked with the eye - it is therefore not advisable to purchase imitation parts even if these are cheaper.

**In any case it's better
to use original KRONE parts!**

**Sparte parts list also
available as CD-ROM!**

N'utiliser que

**des pièces de rechange
d'origine KRONE!**

**Vous augmentez ainsi la sécurité de
fonctionnement et vous réduisez
considérablement vos coûts!**

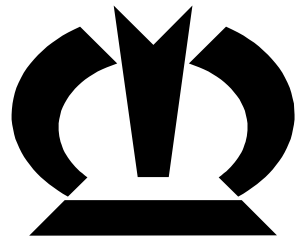
Les pièces de rechange d'origine Krone vous donnent la sécurité d'une exceptionnelle résistance à l'usure, d'une longue durée d'utilisation et de prix avantageux.

KRONE vous offre uniquement des pièces de première qualité parfaitement adaptées à votre machine KRONE. En utilisant des pièces de rechange d'origine KRONE vous pouvez être sûr que fonctionnement et le mode de travail sont identiques à ceux d'une machine nouvelle.

Les imitations et copies de pièces, tout particulièrement des pièces d'usure, ne tiennent pas ce qu'elles promettent par leur apparence! En effet il n'est guère possible de vérifier visuellement la qualité d'une matière. Il est donc prudent de juger avec scepticisme les pièces de rechange à bas prix!

**De toute façon il est raisonnable de donner la préférence au
pièces de rechange d'origine KRONE!**

**Catalogue de pièces de rechange
également disponible sur CD-ROM!**



KRONE

... konsequent, kompetent

Maschinenfabrik Bernard Krone GmbH

Heinrich-Krone-Straße 10, D-48480 Spelle
Postfach 11 63, D-48478 Spelle

Phone +049 (0) 59 77/935-0
Fax +049 (0) 59 77/935-339 - Zentrale
Fax +049 (0) 59 77/935-239 - ET-Lager

Internet: <http://www.krone.de>
eMail: info.ldm@krone.de