

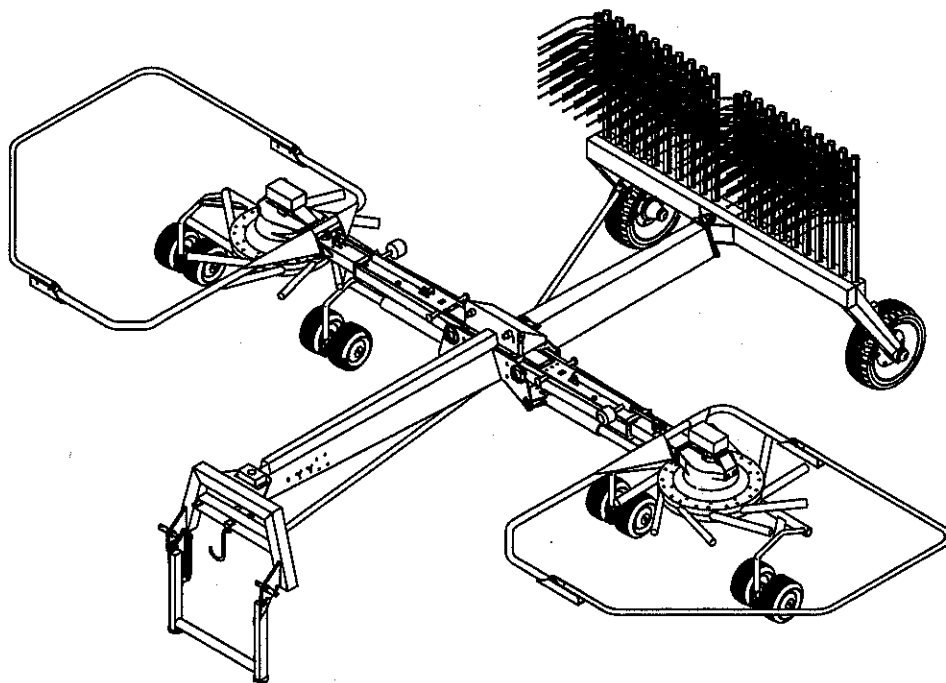


# KRONE

ERSATZTEILE

SPARE PARTS

PIÈCES DETACHEES



001-126-3H-1/96

KS 6.20/20 Duo

KS 6.20-6.80/20 Duo

ab Masch.-Nr.  
from mach.-no.  
à partir de mach.-no.

377 931  
381 850 - 434 799

*ab*  
*Wepening force 96*

# // 001-126-3 H

**Erläuterungen**  
**Illustration**  
**Illustration**

Benennung dieser Tafel  
 Denomination of this diagram  
 Dénomination du diagramme

Gültigkeit dieser Tafel  
 Validity of this diagram  
 Validité du diagramme

Nr. der Zeichnung, die zu dieser Seite gehört  
 No. of drawing belonging to this page  
 No. du dessin appartenant à cette page

Tafel-Nr.  
 No. of diagram  
 No. de diagramme

Gültigkeit dieses Teiles  
 Validity of this part  
 Validité de cette pièce

Maschinentypen  
 Type of machines  
 Type de machines

Nr. dieser Ersatzteilliste  
 No. of this spare part list  
 No. de cette liste des pièces de rechange

GEHÄUSE VORN FRAME FRONT BÂTI AVANT						
Pos.	ID-Nr.	Benennung	Description	Description	Masch.-Nr.	Bemerkung/Remarks/Remarque
1	900 612 0	6kt-Schraube	Hex head bolt	Boulon tête hex	323 600 - 346 600	M 8 x 16
2	910 413 0	Scheibe	Washer	Rondelle	323 600 - 330 000	A 8,4
3	900 638 0	6kt-Schraube	Hex head bolt	Boulon tête hex	344 600	M 10 x 35
4	910 111 1	Federring	Spring washer	Rondelle élastique	346 600	B 10
5	908 212 0	6kt-Mutter	Hex nut	Ecrou hex		M 10
6	276 753 0	Schutz - Garnkasten	Twine box guard	Toile de protect.boîte ficelle		

Dieses Ersatzteil ist gültig ab Masch.-Nr. 344 600  
 This spare part is valid from mach. no. 344 600  
 Cette pièce de rechange est valable à partir de no. de machine 344 600

Dieses Ersatzteil ist gültig von Masch.-Nr. 323 600 bis Masch.-Nr. 330 000  
 This spare part is valid from mach. no. 323 600 up to mach. no. 330 000  
 Cette pièce de rechange est valable à partir de no. de machine 323 600 jusqu'au no. 330 000

Dieses Ersatzteil ist gültig bis Masch.-Nr. 346 600  
 This spare part is valid up to mach. no. 346 600  
 Cette pièce de rechange est valable jusqu'au no de machine 346 600

Bestell-Nr.  
 Order no.  
 No. de commande

Position des Ersatzteiles in der Zeichnung  
 Position of the spare part in the drawing  
 Position de la pièce de rechange au dessin

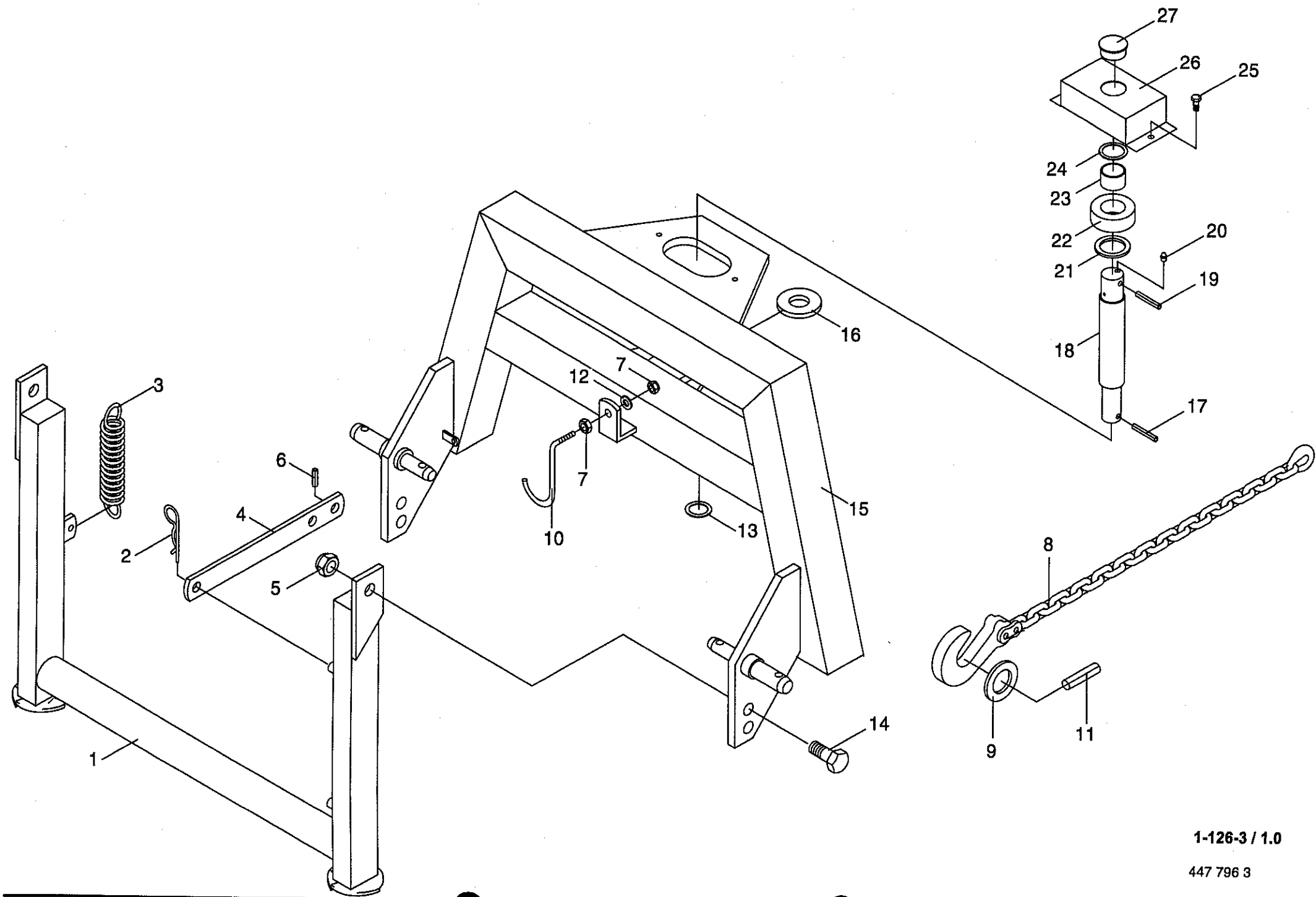
**Ersatzteil-Katalog auch  
 auf CD-ROM erhältlich !**  
**Spare parts list also  
 available as CD-ROM !**  
**Catalogue de pièces de rechange  
 également disponible sur CD-ROM !**

Anzahl Teile je Typ  
 X = nach Bedarf  
 Kein Eintrag = Keine Verwendung für diesen Typ

Quantity of parts for each type  
 x = as needed  
 No entry = No use for this type

Quantité de pièces de chaque type  
 X = selon besoin  
 Aucune inscription = Pas d'utilisation pour ce type

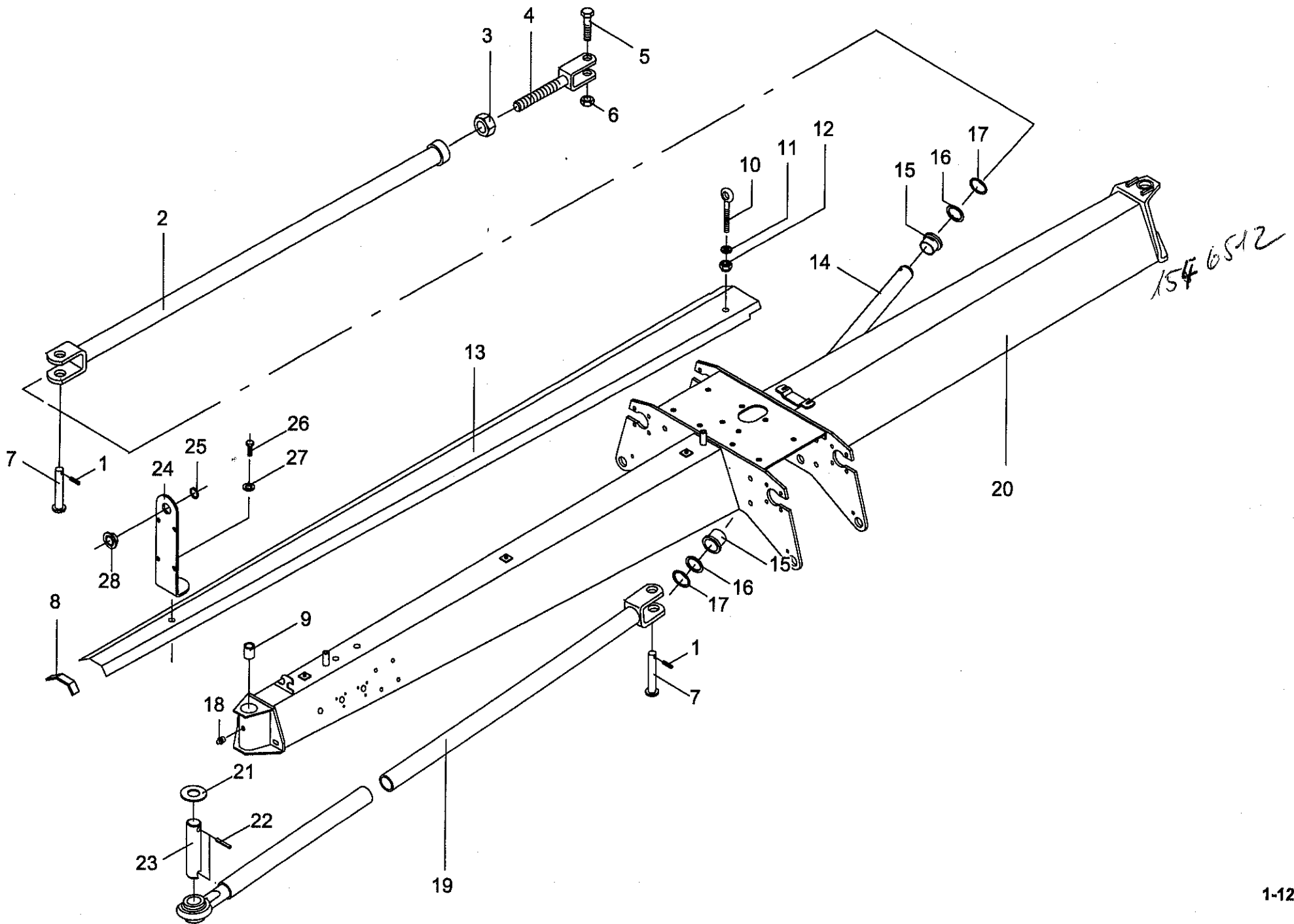
INHALTSVERZEICHNIS	TABLE OF CONTENTS	TABLE DES MATIERES	TAFEL DIAGRAM DIAGRAMME
Anhängebock und Stützbügel Rahmen Fahrwerk Hauptgetriebe kpl.	Headstock Frame Under-carriage Main transmission	Chevalet d attelage Bâti Chassis porteur Renvoi d'angle complet	1.0 2.0 3.0 4.0
Rahmenverstärkung Durchtriebswelle mit Lagerung Auslegearm Auslegearm	Frame reinforcement Through pto with bearing Control lever Control lever	Renforcement du cadre P.d.f. débouchante avec paller Levier de commande Levier de commande	5.0 6.0 7.0 7.1
Auslegearm innen Auslegerarm außen Getriebe Kurvenbahn	Control lever Control lever Gearbox Cam track	Levier de commande Levier de commande Carter Disque a came	8.0 9.0 10.0 11.0
Steuerarm kpl. Achsbock Rad mit Pendelachse Verriegelung	Control arm cpl. Axle Wheel with swinging axle Locking mechanism	Bras de commande cpl. Support d'essieu Roue avec essieu tandem Verrouillage	12.0 13.0 14.0 15.0
Rahmenschutz Schwadtuch mit Zubehör Schutze - Kreisel Zinkenverlustsicherung	Frame guard Swathing deflector Guard - rotor Tine loss prevention equipment	Protecteurs cadre Toile d'andainage Protecteurs - rotor Bride anti-parte	16.0 17.0 18.0 19.0
Hydr.-Umschalhahn Hydraulik Mechanische Aushebung Hydraulik (Aushub)	Change-over tap Hydraulics Mechanical lift Hydraulics	Robinet inverseur hydraulique Système hydraulique Système de levage mécanique Système hydraulique	20.0 21.0 22.0 23.0
Hydraulik (Breitenverstellung) Elektrische Aushebung Elektrische Aushebung Elektrische Bedienung	Hydraulics Electrical lift Electrical lift Electrical control	Système hydraulique Relevage électrique Relevage électrique Commande électrique	24.0 25.0 25.1 26.0
Beleuchtung Gelenkwelle Antrieb Gelenkwelle Antrieb Kreuzgelenk/Weitwinkel	Lighting Pto-shaft main drive Pto-shaft main drive Wide angel universal joint	Installation d'éclairage Abre a cardans Abre a cardans Croisillon grand angle	27.0 28.0 29.0 30.0
Kreuzgelenk/Weitwinkel	Wide angel universal joint	Croisillon grand angle	31.0



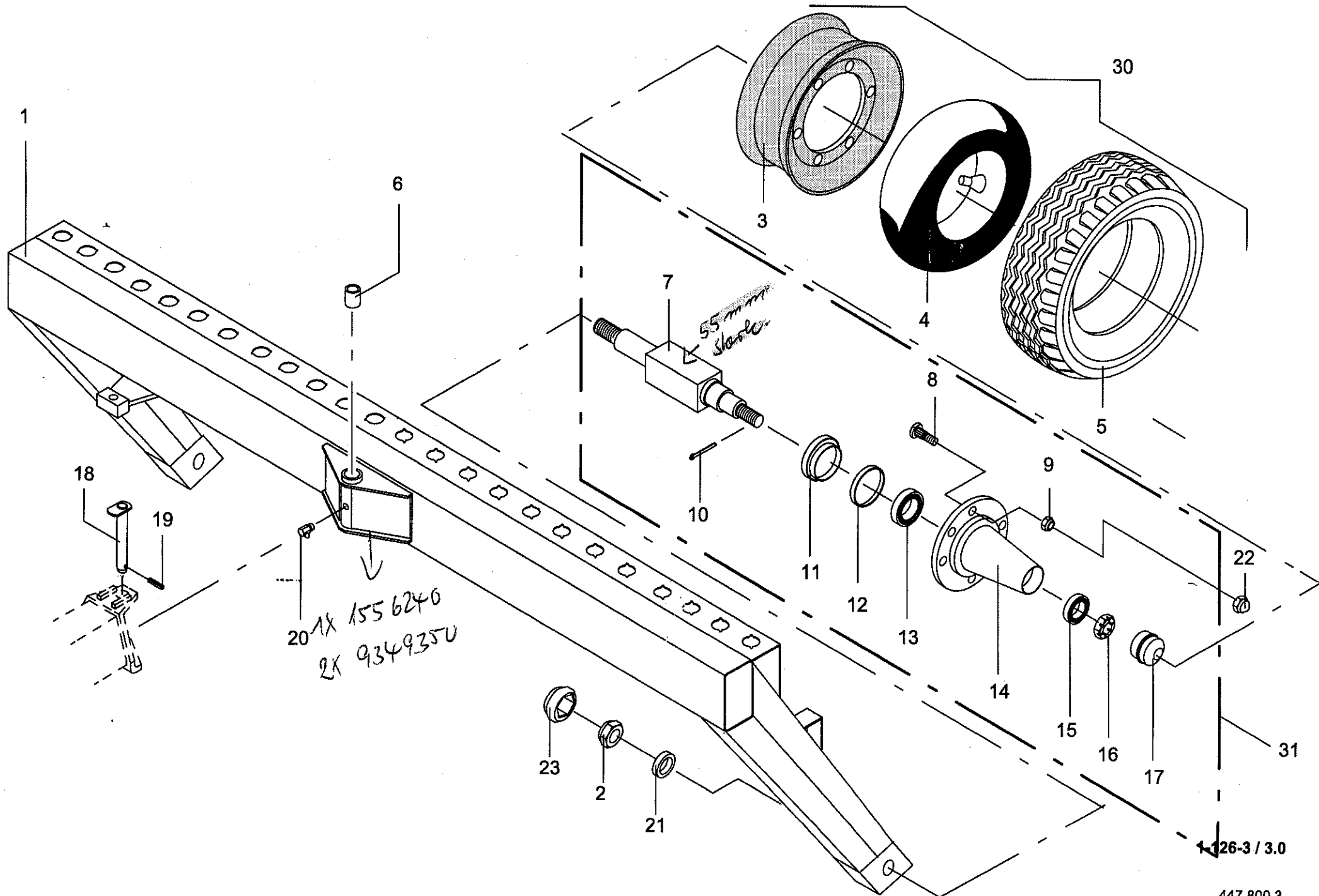
1-126-3 / 1.0

447 796 3



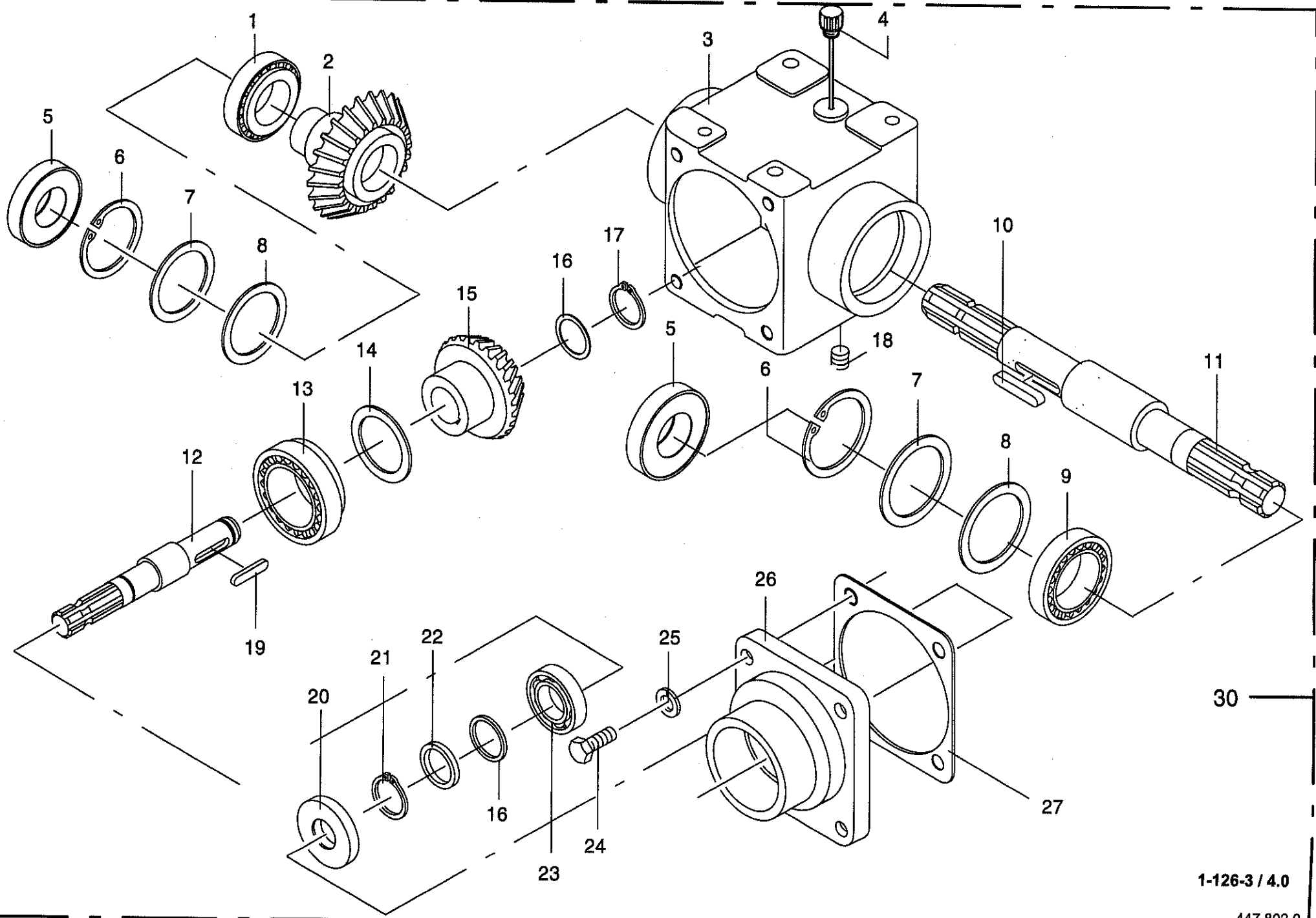








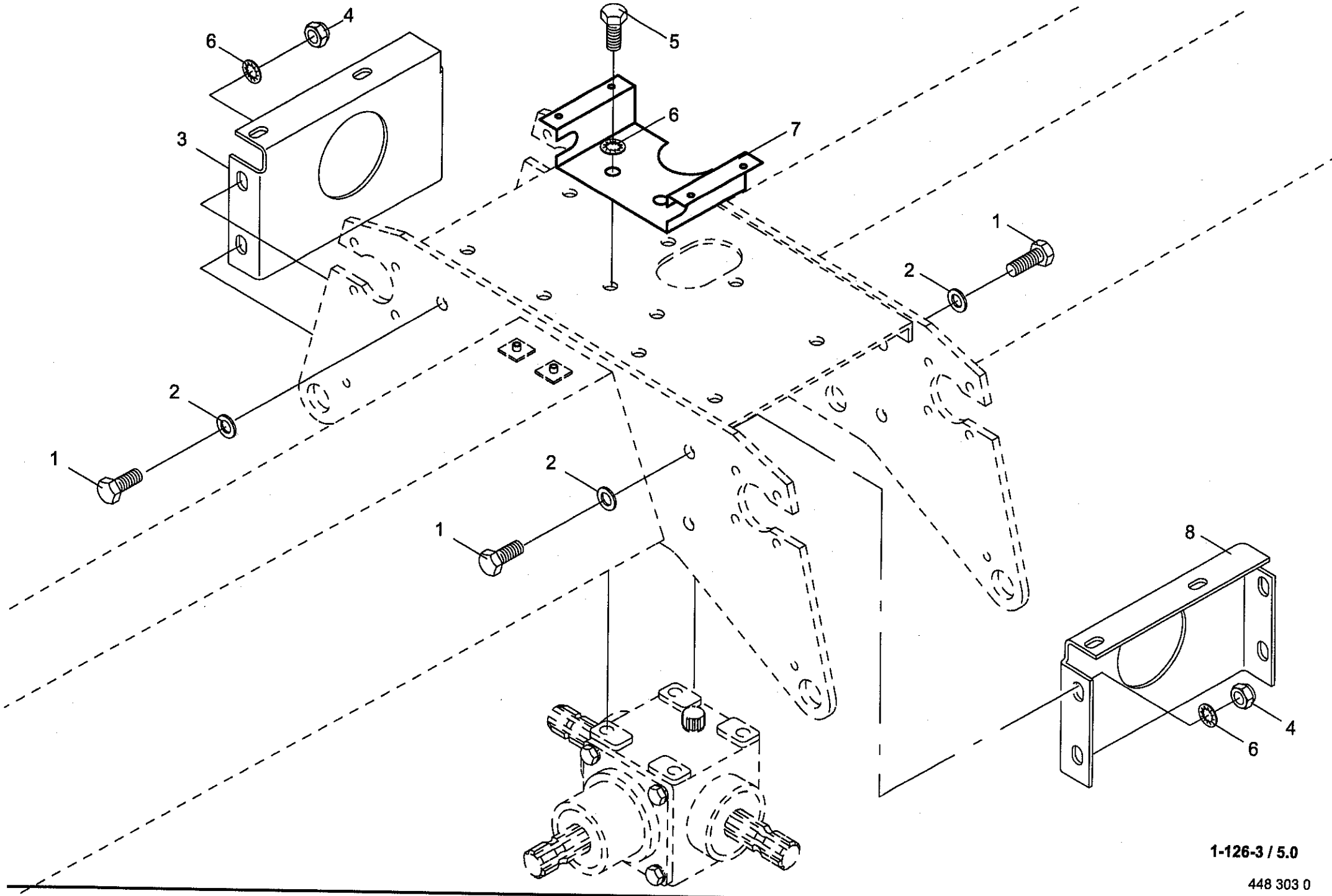




1-126-3 / 4.0

447 802 0

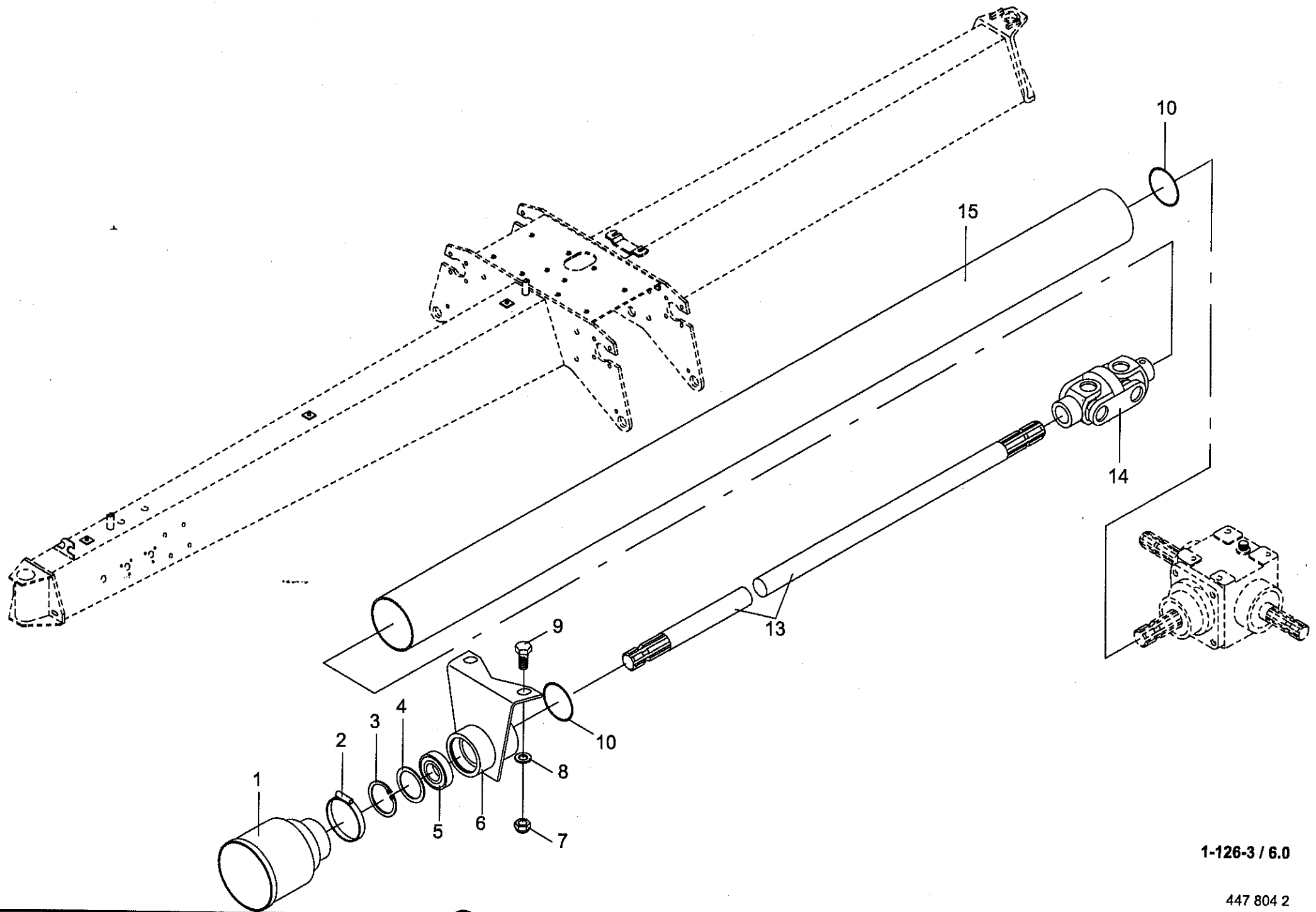
Hauptgetriebe kpl. Main transmission Renvoi d'angle complet					381850 - 434799	6 2 0 / 2 0 0	6 2 0 - 6 8 0 / 2 0				1-126-3 4.0
Pos	ID-Nr.	Benennung	Description	Description	Masch.-Nr-	D U O					Bemerkung/Remarks/Remarque
1	932 177 0	Kegelrollenlager	Tap. roll. bearing	Roulem.roul.con.		x	x				32010 X
2	146 985 0	Kegelrad	Bevel wheel	Pignon conique		x	x				Z=22
3	154 170 0	Getriebegehäuse	Gearbox housing	Carter		x	x				
4	490 161 1	Ölmeßstab	Oil level dipstick	Jauge de niveau d'huile		x	x				
5	936 339 0	Radial-Wellendichtring	Radial seal	Bague a levres avec ressort		x	x				B2 35X80x13
6	911 673 0	Sicherungsring	Circlip	Circlip		x	x				I 80 X 2,5
7	910 741 0	Stützscheibe	Washer	Rondelle		x	x				S 63 X 80 X 3,0
8	911 022 0	Paßscheibe	Shim	Cale		x	x				70 X 80 X 0,1
	911 023 0	Paßscheibe	Shim	Cale		x	x				70 X 80 X 0,3
	911 024 0	Paßscheibe	Shim	Cale		x	x				70 X 80 X 1,0
9	930 167 0	Rillenkugellager	Bearing	Roulement rainure a billes		x	x				6307
10	915 122 0	Paßfeder	Flat key	Clavette noyee		x	x				A 10 X 8 X 40
11	154 019 0	Getriebewelle	Gearbox shaft	Arbre de bo?te de vitesses		x	x				
12	145 215 3	Getriebewelle	Gearbox shaft	Arbre de bo?te de vitesses		x	x				
13	932 155 0	Kegelrollenlager	Tap. roll. bearing	Roulem.roul.con.		x	x				32210 A
14	910 900 0	Paßscheibe	Shim	Cale		x	x				50 X 62 X 0,1
	910 902 0	Paßscheibe	Shim	Cale		x	x				50 X 62 X 0,3
	910 903 0	Paßscheibe	Shim	Cale		x	x				50 X 62 X 0,5
	910 904 0	Paßscheibe	Shim	Cale		x	x				50 X 62 X 1,0
15	146 984 0	Kegelritzel	Pinion	Pignon		x	x				Z=16 M=5
16	911 132 0	Paßscheibe	Shim	Cale		x	x				35 X 45 X 0,3
	911 133 0	Paßscheibe	Shim	Cale		x	x				35 X 45 X 0,5
	911 134 0	Paßscheibe	Shim	Cale		x	x				35 X 45 X 1,0
17	911 541 0	Sicherungsring	Circlip	Circlip		x	x				A 35 x 1.5
18	906 040 1	Verschlussschraube	Screw plug	Bouchon filete		x	x				M 18 X 1,5
19	915 122 0	Paßfeder	Flat key	Clavette noyee		x	x				A 10 X 8 X 40
20	936 337 0	Radial-Wellendichtring	Radial seal	Bague a levres avec ressort		x	x				B2 35X72x12
21	911 541 0	Sicherungsring	Circlip	Circlip		x	x				A 35 x 1.5
22	910 727 0	Stützscheibe	Washer	Rondelle		x	x				S 35 X 45 X 2,5
23	930 137 0	Rillenkugellager	Bearing	Roulement rainure a billes		x	x				6207
24	900 655 0	6kt-Schraube	Hex head bolt	Boulon tete hex		x	x				M 12 X 25
25	910 035 0	Federring	Spring washer	Rondelle elastique		x	x				B 12
26	146 976 2	Getriebedeckel	Gearbox cover	Couvercle du carter		x	x				
27	145 212 0	Getriebedichtung	Gearbox seal	Joint de carter		x	x				0,5 dick
30	154 160 0	Hauptgetriebe	Main gearbox	Carter principal		x	x				
	926 101 0	Getriebeöl	Oil	Huile		x	x				1 ltr. SAE 90



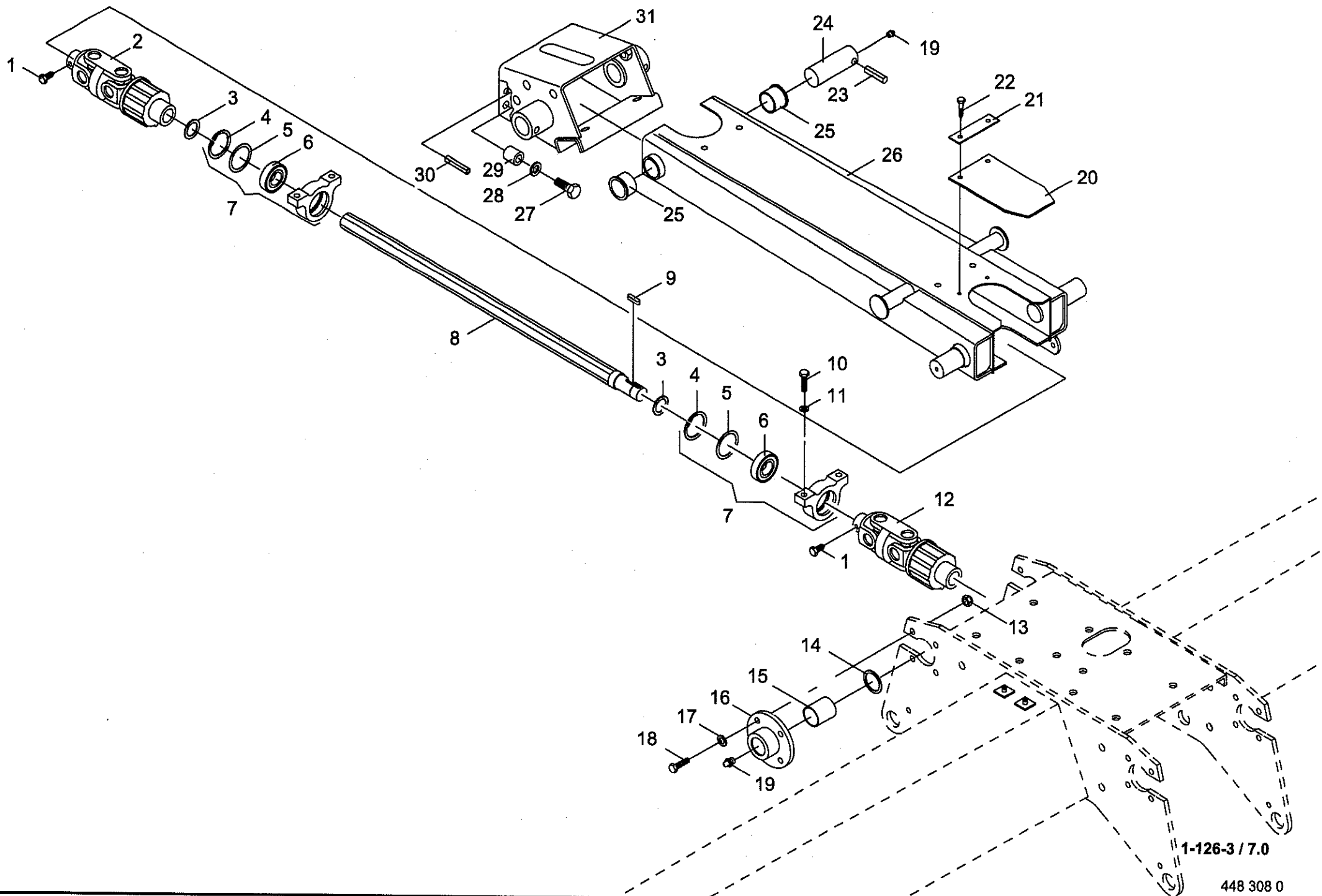
1-126-3 / 5.0

448 303 0







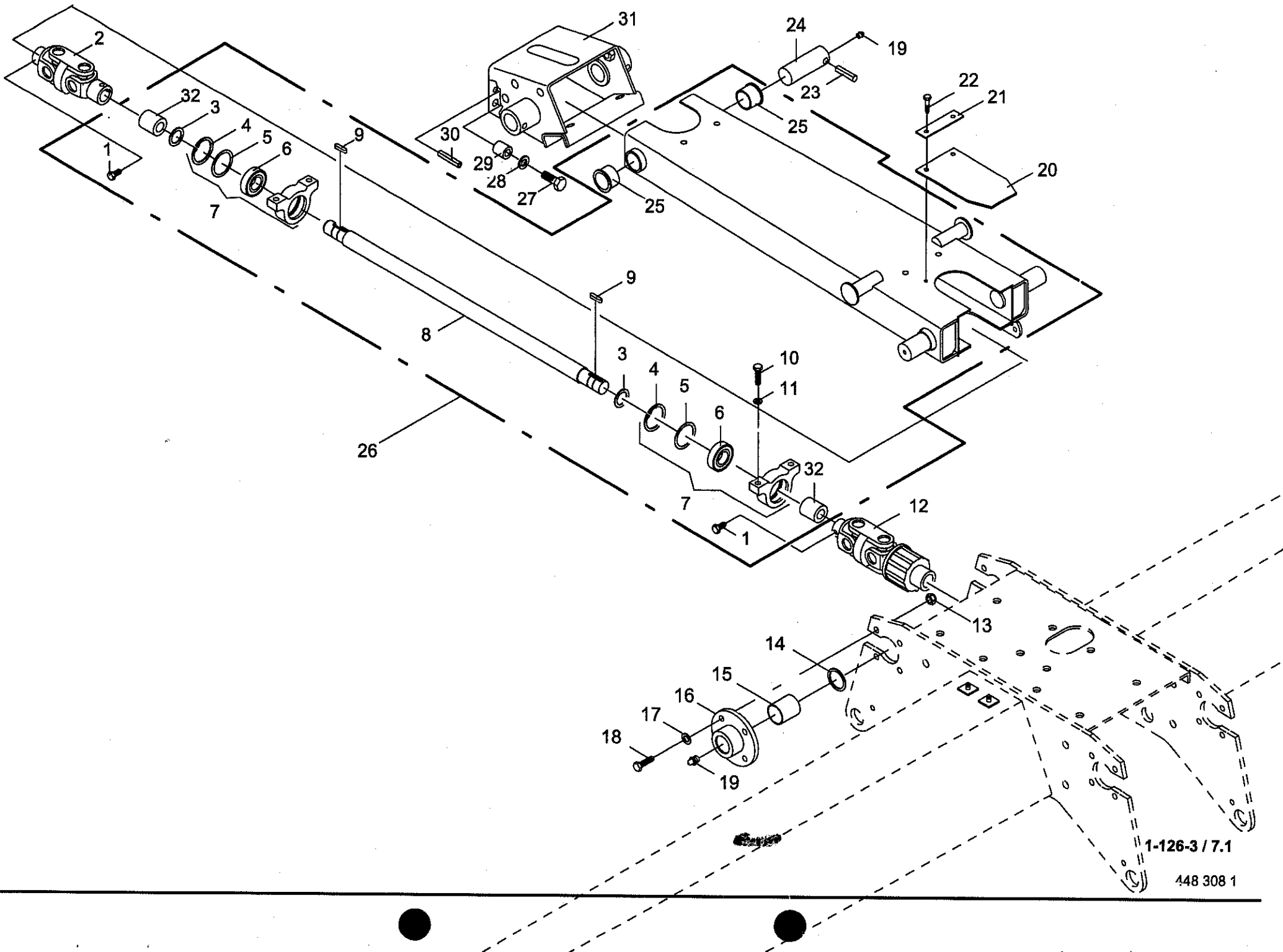


1-126-3 / 7.0

448 308 0



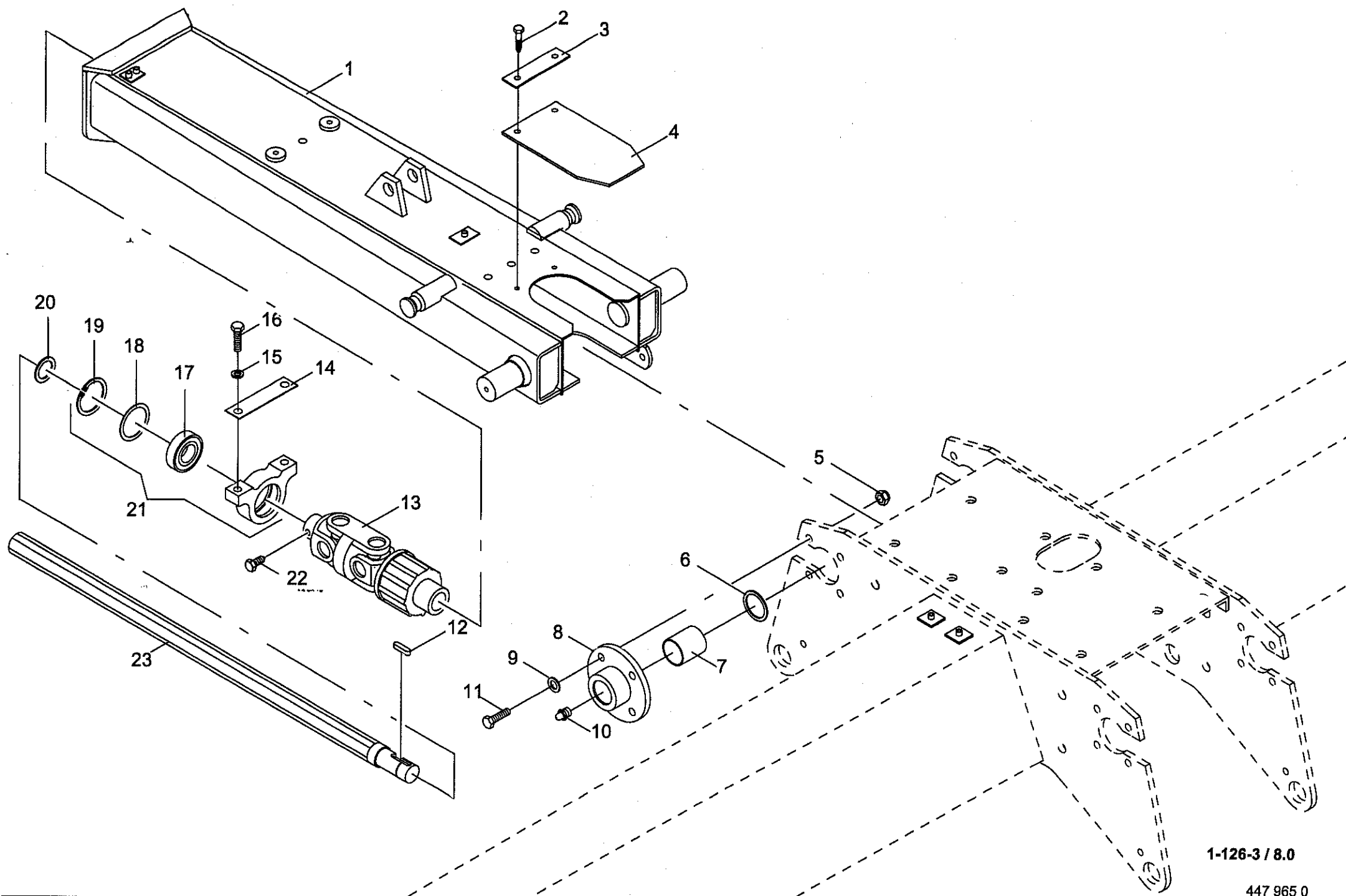
Auslegearm Control lever Levier de commande					380800	6 2 0 / 2 0	6 2 0 - 6 8 0 / 2 0				448 308 0	1-126-3 7.0
Pos.	ID-Nr.	Benennung	Description	Description	Masch.-Nr-	D U O					Bemerkung/Remarks/Remarque	
1	902 402 0	6kt-Schraube	Hex head bolt	Boulon tete hex		x					BM 10 x 16	
2	949 154 1	Kreuzgelenk Weitwinkel kpl.	Univ. joint wide angle cpl	Joint univ. grand angle cpl		x					Gr.2	
3	910 865 0	Paßscheibe	Shim	Cale		x					30 X 42 X 2,0	
4	911 659 0	Sicherungsring	Circlip	Circlip		x					1 62 X 2,0	
5	910 902 0	Paßscheibe	Shim	Cale		x					50 X 62 X 0,3	
	910 903 0	Paßscheibe	Shim	Cale		x					50 X 62 X 0,5	
	910 904 0	Paßscheibe	Shim	Cale		x					50 X 62 X 1,0	
6	930 536 1	Rillenkugellager	Bearing	Roulement rainure a billes		x					6206 2RS	
7	155 099 0	Stehlager	Bearing	Palier		x						
8	155 523 1	Durchtriebswelle	Through shaft	P.d.f. debouchante		x						
9	915 073 0	Paßfeder	Flat key	Clavette noyee		x					B 8 X 7 X 32	
10	901 454 0	6kt-Schraube	Hex head bolt	Boulon tete hex		x					M 12 X 55	
11	909 910 0	Sperrkantscheibe	Detent edged washer	Disque à bord d'arrêt		x					SKM 12	
12	949 391 0	Doppelgelenk	Double universal joint	Joint à double cardan		x					1 3/8"(6)	
13	908 758 0	Sicherungsmutter	Hex nut	Ecrou 6 pans		x					M 10	
14	910 891 0	Paßscheibe	Shim	Cale		x					40 X 50 X 1,0	
15	910 885 0	Paßscheibe	Shim	Cale		x					40 X 50 X 2,0	
16	934 935 0	Lagerbuchse	Bearing bush	Coussinet		x					4050 DU	
17	154 686 0	Lagerflansch	Bearing flange	Bride de roulement		x					incl.Pos.15	
17	910 506 0	Scheibe	Washer	Rondelle		x					13x24x2,5	
18	900 658 0	6kt-Schraube	Hex head bolt	Boulon tete hex		x					M 12 X 40	
19	919 105 0	Kegel-Schmiernippel	Grease nipple	Graisseur conique		x					AM 8 X 1	
20	153 483 1	Gummiplatte	Rubber plate	Plaque en caoutchouc		x						
21	153 484 1	Klemmband	Clamping strap	Patte de serrage		x						
22	906 983 1	Blechschrabe	Self-tapping screw	Vis autoaraudeuse		x					B 8 x 22	
23	912 773 1	Spannhülse	Roll pin	Goupille de serrage		x					13 X 65	
	912 719 0	Spannhülse	Roll pin	Goupille de serrage		x					10 X 65	
24	155 492 0	Zapfen	Pin	Teton		x					Rd. 40 x 114	
25	934 905 0	Bundbuchse	Bushing	Douille		x					4026 DU	
26	155 527 0	Auslegerarm	Control lever	Levier de commande		x					incl.Pos.25	
27	901 482 0	6kt-Schraube	Hex head bolt	Boulon tete hex		x					M 16 X 60	
28	909 904 0	Sperrkantscheibe	Detent edged washer	Disque à bord d'arrêt		x					SKZ 16	
29	271 388 0	Lagerbuchse	Bearing bush	Coussinet		x					Ro. 25x5x26	
30	912 742 0	Spannhülse	Roll pin	Goupille de serrage		x					12 X 30	
	912 516 2	Spannhülse	Roll pin	Goupille de serrage		x					7 X 30	
31	154 685 0	Kreiselhalter	Rotor support	Support de rotor		x						



1-126-3 / 7.1

448 308 1

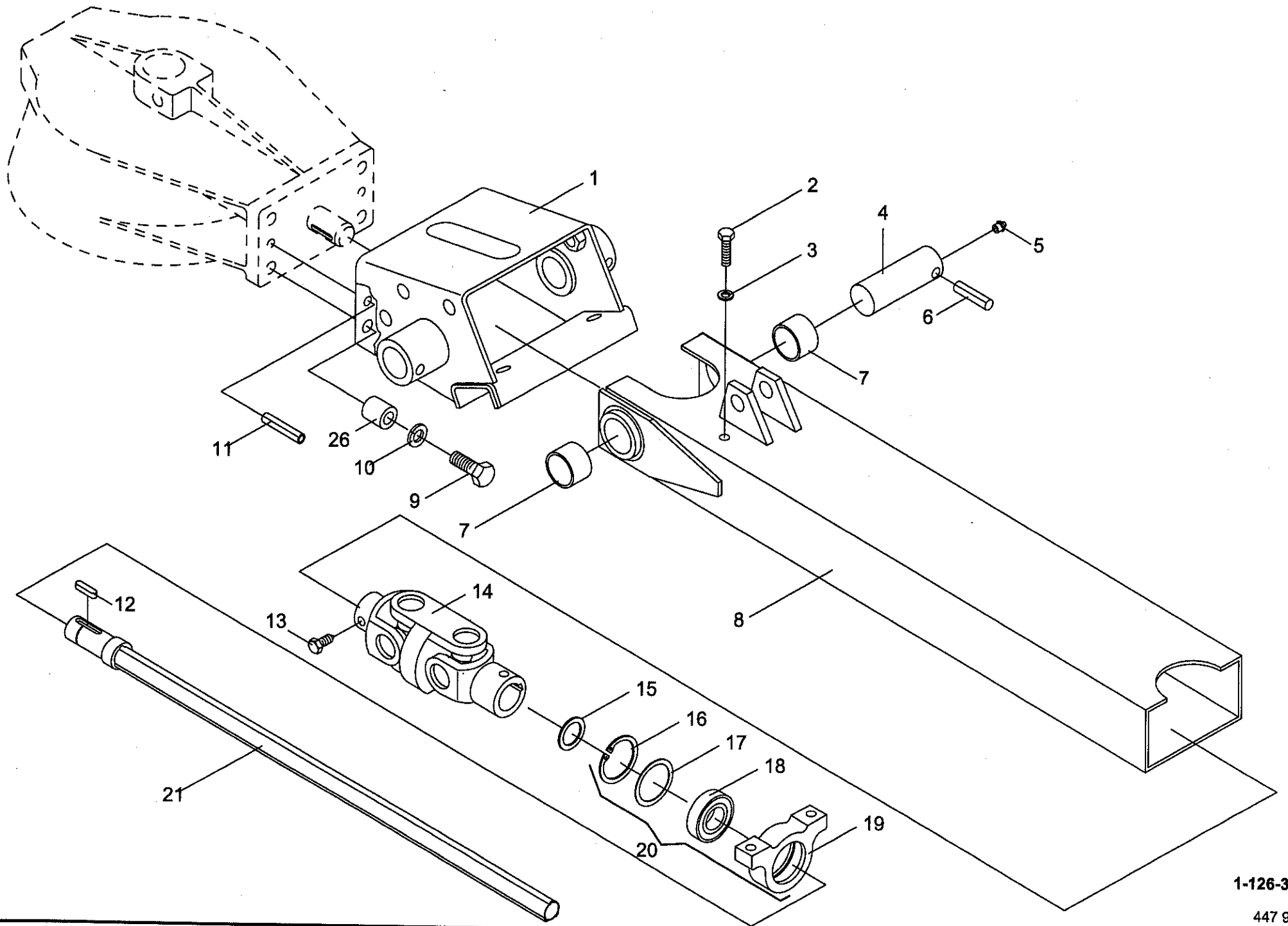
Auslegearm Control lever Levier de commande					381850 - 434799	6 2 0 / 2 0  D U O	6 2 0 - 6 - 8 0 / 2 0				1-126-3 448 308 1 7.1
Pos.	ID-Nr.	Benennung	Description	Description	Masch.-Nr-						Bemerkung/Remarks/Remarque
1	902 402 0	6kt-Schraube	Hex head bolt	Boulon tete hex		x					BM 10 x 16
2	949 154 1	Kreuzgelenk Weitwinkel kpl.	Univ. joint wide angle cpl	Joint univ. grand angle cpl		x					Gr.2
3	910 865 0	Paßscheibe	Shim	Cale		x					30 X 42 X 2,0
4	911 659 0	Sicherungsring	Circlip	Circlip		x					1 62 X 2,0
5	910 902 0	Paßscheibe	Shim	Cale		x					50 X 62 X 0,3
	910 903 0	Paßscheibe	Shim	Cale		x					50 X 62 X 0,5
	910 904 0	Paßscheibe	Shim	Cale		x					50 X 62 X 1,0
6	930 536 1	Rillenkugellager	Bearing	Roulement rainure a billes		x					6206 2RS
7	155 099 0	Stehlager	Bearing	Palier		x					
8	155 523 1	Durchtriebswelle	Through shaft	P.d.f. debouchante		x					
9	915 067 0	Paßfeder	Flat key	Clavette noyee		x					B 8 X 7 X 25
10	901 454 0	6kt-Schraube	Hex head bolt	Boulon tete hex		x					M 12 X 55
11	909 910 0	Sperrkantscheibe	Detent edged washer	Disque à bord d'arrêt		x					SKM 12
12	949 391 0	Doppelgelenk	Double universal joint	Joint à double cardan		x					1 3/8"(6)
13	908 758 0	Sicherungsmutter	Hex nut	Ecrou 6 pans		x					M 10
14	910 891 0	Paßscheibe	Shim	Cale		x					40 X 50 X 1,0
15	910 885 0	Paßscheibe	Shim	Cale		x					40 X 50 X 2,0
16	934 935 0	Lagerbuchse	Bearing bush	Coussinet		x					4050 DU
17	154 686 0	Lagerflansch	Bearing flange	Bride de roulement		x					incl.Pos.15
17	910 506 0	Scheibe	Washer	Rondelle		x					13x24x2,5
18	900 658 0	6kt-Schraube	Hex head bolt	Boulon tete hex		x					M 12 X 40
19	919 105 0	Kegel-Schmiernippel	Grease nipple	Graisneur conique		x					AM 8 X 1
20	153 483 1	Gummiplatte	Rubber plate	Plaque en caoutchouc		x					
21	153 484 1	Klemmband	Clamping strap	Patte de serrage		x					
22	906 983 1	Blechschraube	Self-tapping screw	Vis autoaraudeuse		x					B 8 x 22
23	912 773 1	Spannhülse	Roll pin	Goupille de serrage		x					13 X 65
	912 719 0	Spannhülse	Roll pin	Goupille de serrage		x					10 X 65
24	155 492 0	Zapfen	Pin	Teton		x					Rd. 40 x 114
25	934 905 0	Bundbuchse	Bushing	Douille		x					4026 DU
26	155 527 1	Auslegerarm	Control lever	Levier de commande		x					
27	901 482 0	6kt-Schraube	Hex head bolt	Boulon tete hex		x					M 16 X 60
28	909 904 0	Sperrkantscheibe	Detent edged washer	Disque à bord d'arrêt		x					SKZ 16
29	271 388 0	Lagerbuchse	Bearing bush	Coussinet		x					Ro. 25x5x26
30	912 742 0	Spannhülse	Roll pin	Goupille de serrage		x					12 X 30
	912 516 2	Spannhülse	Roll pin	Goupille de serrage		x					7 X 30
31	154 685 0	Kreiselhalter	Rotor support	Support de rotor		x					
32	250 629 1	Buchse	Bushing	Douille		x					



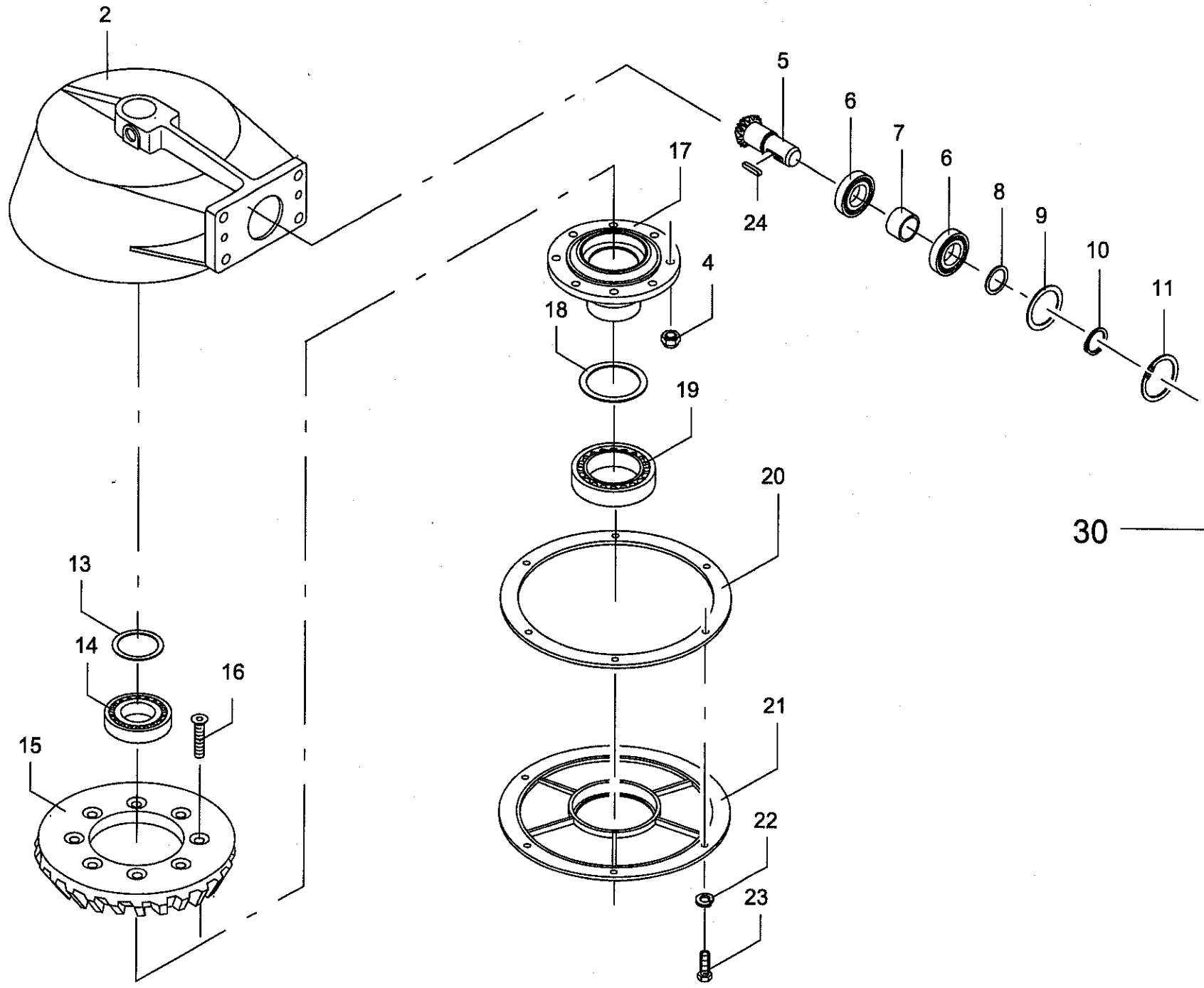
1-126-3 / 8.0

447 965 0







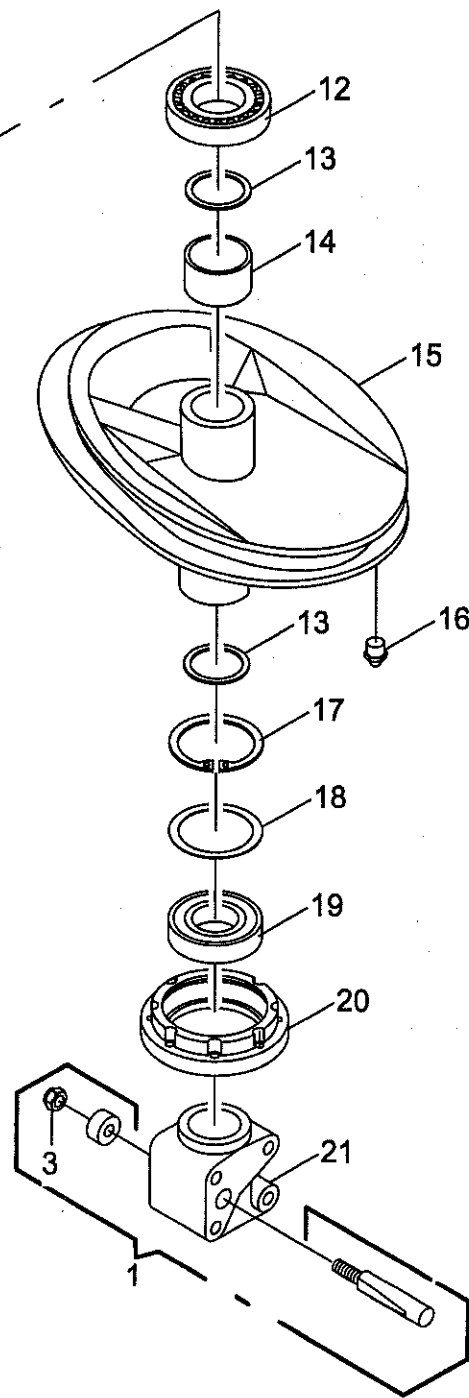
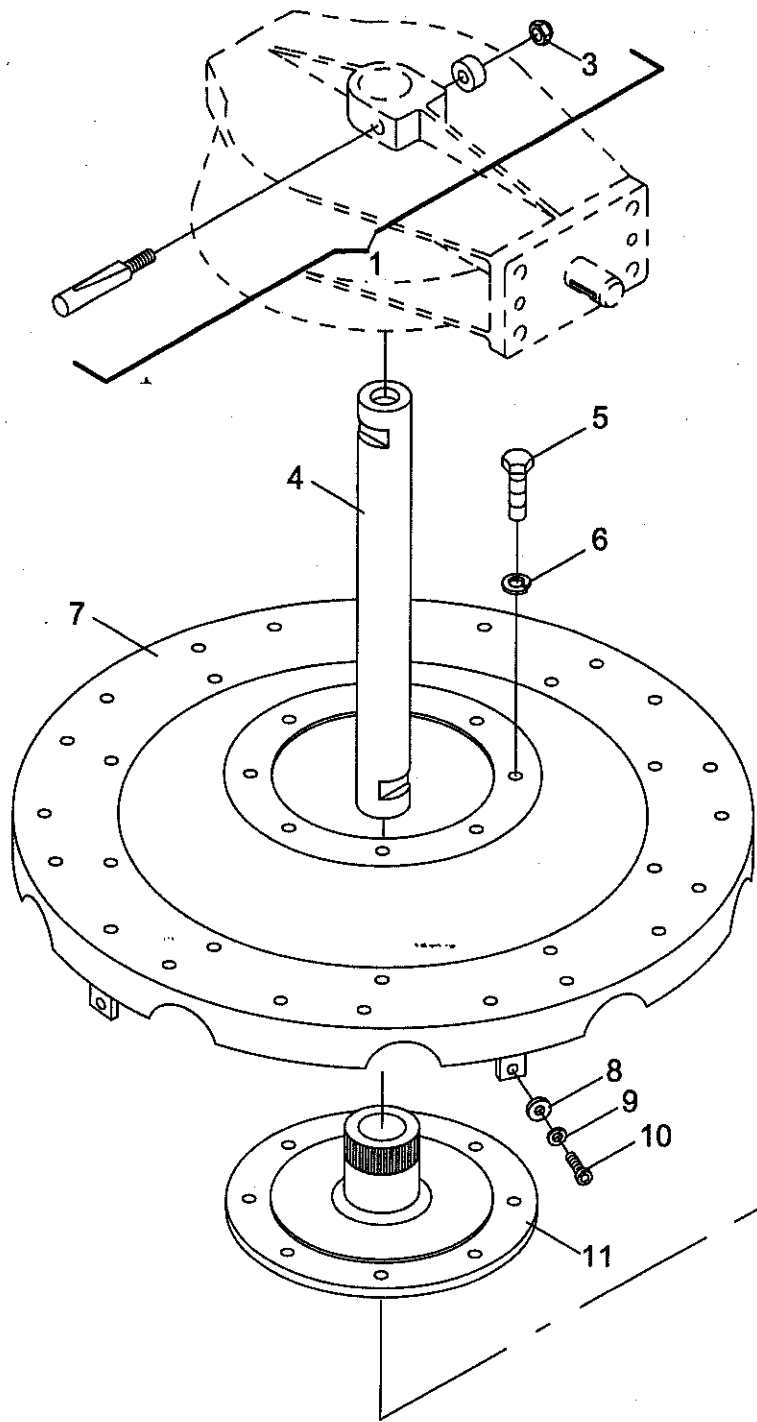


1-126-3 / 10.0

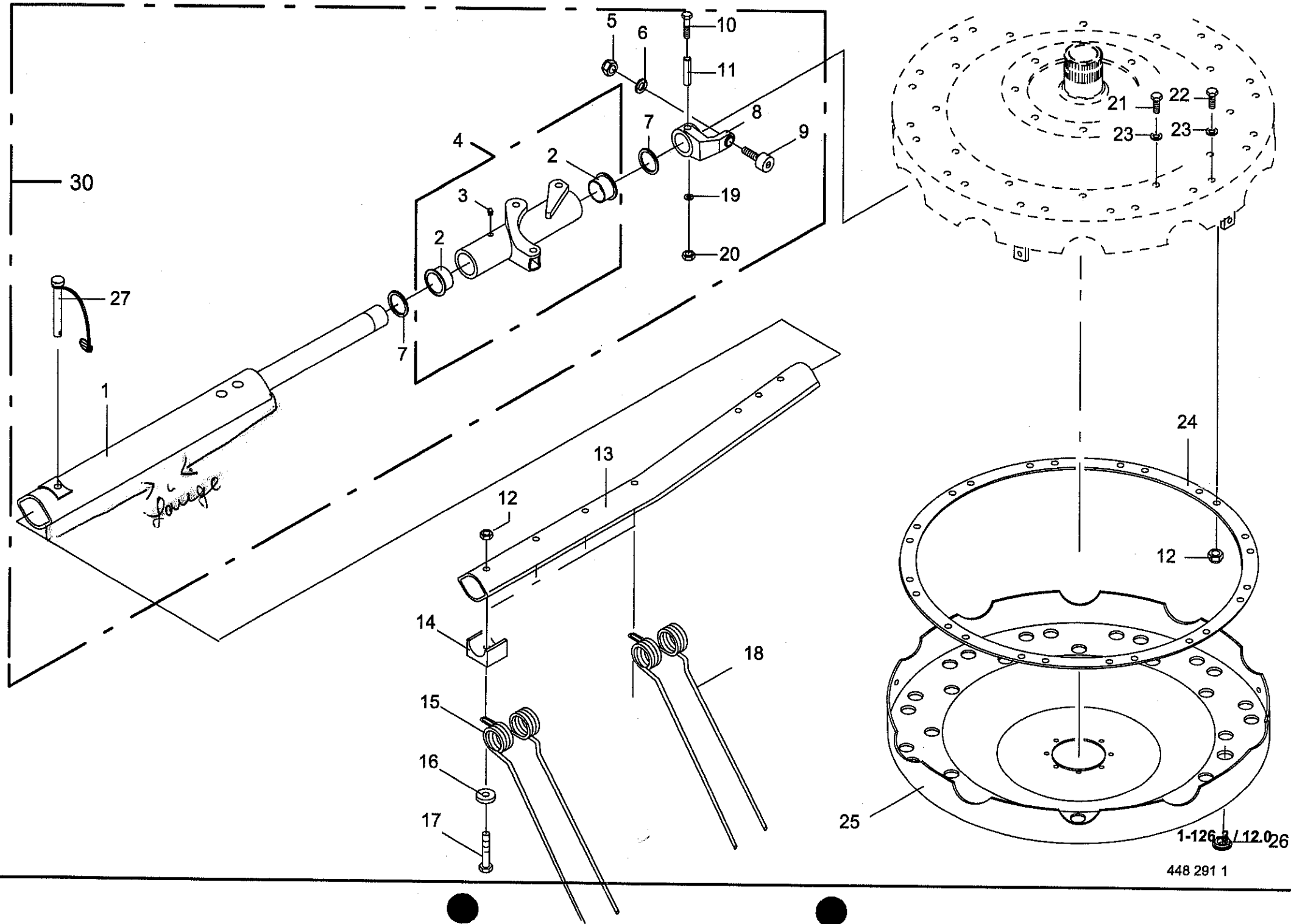
447 810 1



Getriebe <i>für Kreislauftrieb</i> Gearbox Carter						381850 - 434799	6 - 2 0 / 2 0	6 - 2 0 - 6 - 8 0 / 2 0				1-126-3 447 810 1 10.0
Pos.	ID-Nr.	Benennung	Description	Description	Masch.-Nr.							Bemerkung/Remarks/Remarque
2	154 701 0	Getriebegehäuse	Gearbox housing	Carter								
4	908 711 1	Sicherungsmutter	Hex nut	Ecrou 6 pans		X	X					M 12
5	153 003 0	Ritzelwelle	Pinion shaft	Arbre de pignon		X	X					Z=12
6	930 537 0	Rillenkugellager	Bearing	Roulement rainure a billes		X	X					6207 2 RS
7	153 322 0	Distanzhülse	Spacer bushing	Entretoise		X	X					
8	911 132 0	Paßscheibe	Shim	Cale		X	X					35 X 45 X 0,3
	911 133 0	Paßscheibe	Shim	Cale		X	X					35 X 45 X 0,5
	911 134 0	Paßscheibe	Shim	Cale		X	X					35 X 45 X 1,0
9	911 136 1	Paßscheibe	Shim	Cale		X	X					35 X 45 X 2,0
	910 912 0	Paßscheibe	Shim	Cale		X	X					56 X 72 X 0,3
	910 913 0	Paßscheibe	Shim	Cale		X	X					56 X 72 X 0,5
	910 914 0	Paßscheibe	Shim	Cale		X	X					56 X 72 X 1,0
10	910 915 0	Paßscheibe	Shim	Cale		X	X					56 X 72 X 2,0
11	911 541 0	Sicherungsring	Circlip	Circlip		X	X					A 35 x 1.5
13	911 668 0	Sicherungsring	Circlip	Circlip		X	X					1 72 X 2,5
	911 002 0	Paßscheibe	Shim	Cale		X	X					60 X 75 X 0,3
14	911 003 0	Paßscheibe	Shim	Cale		X	X					60 X 75 X 0,5
	911 004 0	Paßscheibe	Shim	Cale		X	X					60 X 75 X 1,0
	911 005 0	Paßscheibe	Shim	Cale		X	X					60 X 75 X 2,0
	930 156 0	Rillenkugellager	Bearing	Roulement rainure a billes		X	X					6012 2 RS
15	153 004 0	Kegelrad	Bevel wheel	Pignon conique		X	X					Z=83 M=3.5
16	904 065 1	Senkschraube	Countersunk screw	Vis		X	X					M 12 X 40
17	153 781 0	Lagerflansch	Bearing flange	Bride de fixation superieure		X	X					
18	910 992 0	Paßscheibe	Shim	Cale		X	X					80 X 100 X 0,3
19	910 993 0	Paßscheibe	Shim	Cale		X	X					80 X 100 X 0,5
	910 994 0	Paßscheibe	Shim	Cale		X	X					80 X 100 X 1,0
20	930 284 1	Rillenkugellager	Bearing	Roulement rainure a billes		X	X					6016 2 RS
21	153 044 1	Getriebedeckel	Gearbox cover	Couvercle du carter		X	X					
22	910 111 1	Federring	Spring washer	Rondelle elastique		X	X					B 10
23	900 636 0	6kt-Schraube	Hex head bolt	Boulon tete hex		X	X					M 10 X 25
24	915 072 0	Paßfeder	Flat key	Clavette noyee		X	X					A 8 X 7 X 32
30	153 780 0	Getriebe kpl.	Gearbox cpl.	Carter cpl.		1	1					
	926 000 0	Getriebeöl				2	2					ID-Nr. = 1 Kg

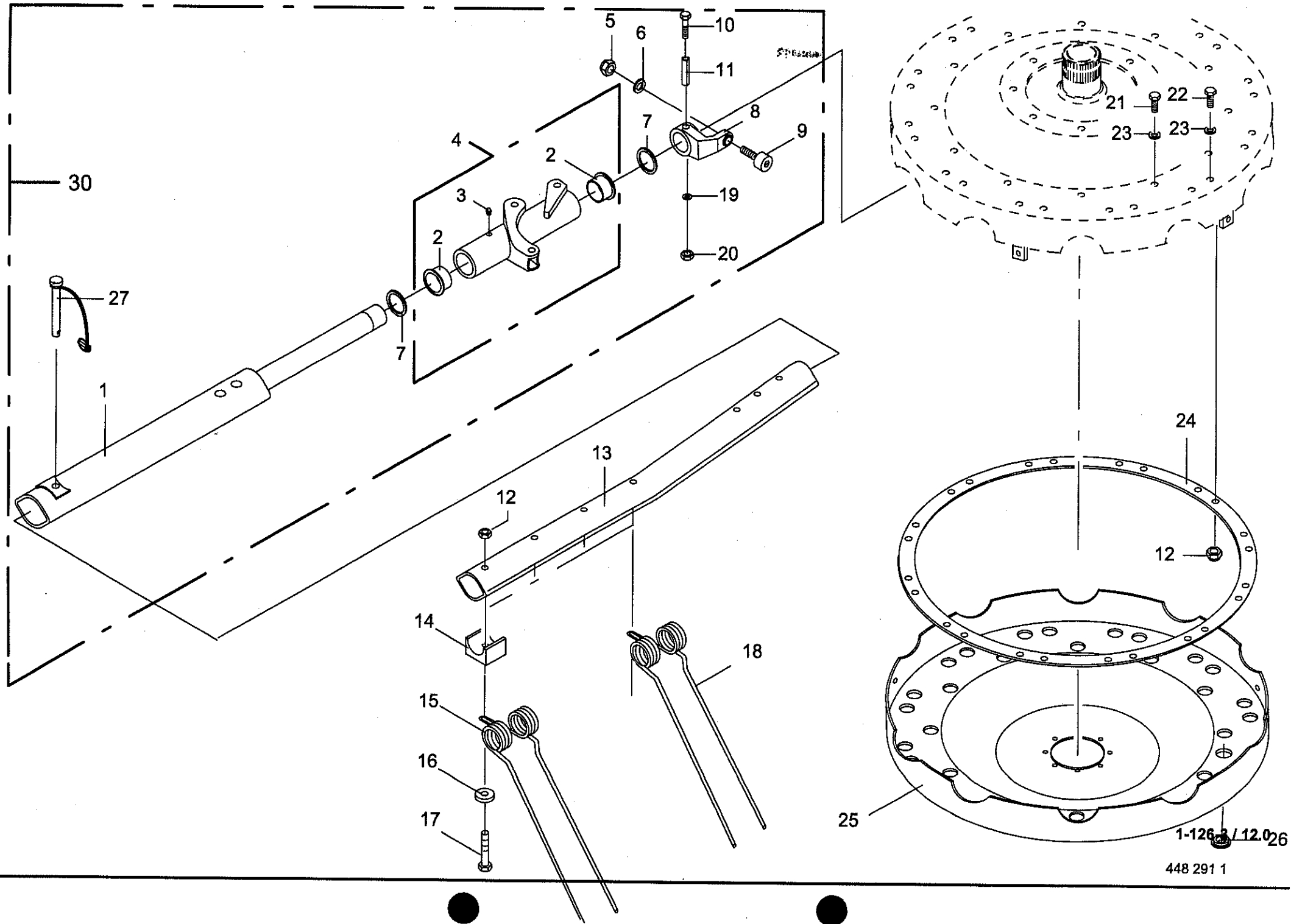




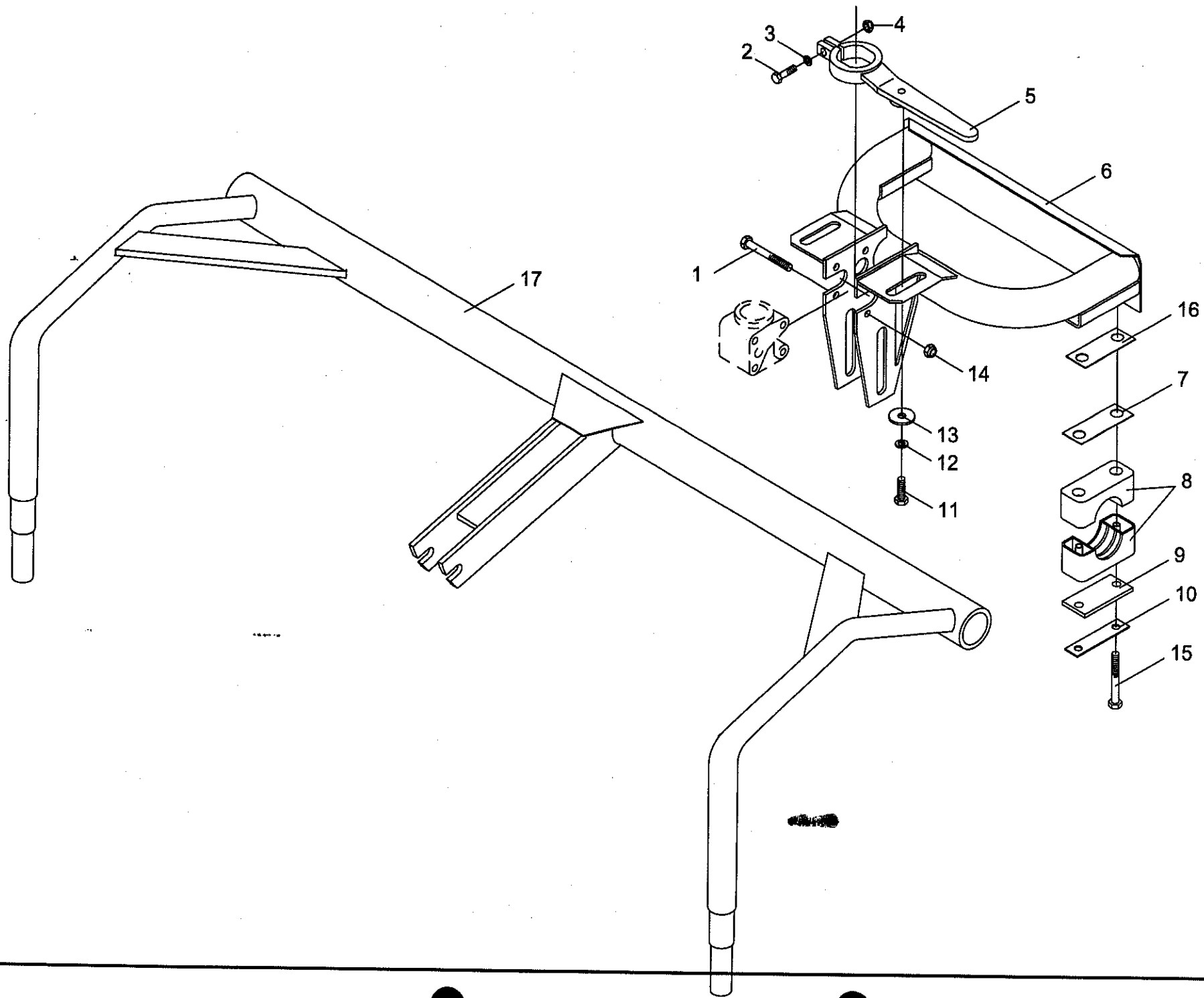


1-1263/12.026

Steuerarm kpl. Control arm cpl. Bras de commande cpl.						381850 - 434799	6 2 0 /	6 2 0 /				1-126-3 448 291 1 12.0
Pos.	ID-Nr.	Benennung	Description	Description	Masch.-Nr.	D U O	U O				Bemerkung/Remarks/Remarque	
1	154 414 1 153 651 5 154 416 0 153 652 4	Lagerarm Linksablage Lagerarm Rechtsablage Lagerarm Linksablage Lagerarm Rechtsablage	Tine arm Tine arm Tine arm Tine arm	Bras porte-dents Bras porte-dents Bras porte-dents Bras porte-dents	<del>381850 - 377930</del> <del>381850 - 377930</del> 377931 - 434799 377931 - 434799	10 10 10 10	10 10 10 10				400 lang 400 580 580	
2	934 905 0	Bundbuchse	Bushing	Douille		40	40				4026 DU	
3	919 105 0	Kegel-Schmiernippel	Grease nipple	Graisseur conique		x	x				AM 8 X 1	
4	154 043 0 153 727 0	Lagerarm Linksablage Lagerarm Rechtsablage	Support with bushing Support with bushing LH	Bras supp. avec douille Bras supp. avec douille droit		10 10	10 10				Incl. Pos. 2 + 3 Incl. Pos. 2 + 3	
5	908 013 0	6kt-Mutter	Hex nut	Ecrou hex		x	x				M 16 X 1,5	
6	910 014 0	Federring	Spring washer	Rondelle elastique		x	x				B 16	
7	910 885 0	Paßscheibe	Shim	Cale		x	x				40 X 50 X 2,0	
8	153 648 1	Steuerarm	Control arm	Bras de commande		20	20				D= 39	
9	933 201 0	Kurvenrolle	Cam roller	Galets de commande		20	20					
10	901 049 1	6kt-Schraube	Hex head bolt	Boulon tete hex		x	x				M 8 X 70	
11	912 777 0	Spannhülse	Roll pin	Goupille de serrage		x	x				13 X 55	
12	908 701 0	Sicherungsmutter	Hex nut	Ecrou 6 pans		x	x				M 12	
13	154 460 0 154 450 0 154 298 0 154 297 0	Zinkenarm Linksablage Zinkenarm Rechtsablage Zinkenarm Linksablage Zinkenarm Rechtsablage	Profile tube lh side delivery Profile tube rh side delivery Profile tube lh side delivery Profile tube rh side delivery	Tube profile andainage à gauche Tube profile andainage à droite Tube profile andainage à gauche Tube profile andainage à droite	<del>381850 - 377930</del> <del>381850 - 377930</del> 377931 - 434799 377931 - 434799	10 10 10 10	10 10 10 10				990 lg. 990 lg. 815 lg. 815 lg.	
14	153 022 1	Zinkenklammstück	Clamping piece	Pièce de serrage de dents		80	80					
15	153 646 1	Zinken, außen Linksablage	Tines LH	Dents gauche		30	30					
16	153 661 0 910 624 0	Zinken, außen Rechtsablage Scheibe	Outer tines RH Washer	doigts extérieur droit Rondelle		30 x	30 x				13,0 X 35 X 8	
17	901 455 0	6kt-Schraube	Hex head bolt	Boulon tete hex		x	x				M 12 X 75	
18	153 233 2 153 662 0	Zinken, innen Linksablage Zinken, innen Rechtsablage	Tines inside LH Inner tines RH	Dents int. gauche Doigts intérieurs droit		10 10	10 10					
19	910 413 0	Scheibe	Washer	Rondelle		x	x				8,4 X 17 X 1,6	
20	908 706 0	Sicherungsmutter	Hex nut	Ecrou 6 pans		x	x				M 8	
21	901 458 0	6kt-Schraube	Hex head bolt	Boulon tete hex		x	x				M 12 X 90	
22	901 459 0	6kt-Schraube	Hex head bolt	Boulon tete hex		x	x				M 12 X 95	
23	910 609 0	Scheibe	Washer	Rondelle		x	x				13 X 37 X 3	
24	153 381 0	Ring	Ring	Anneau		x	x				20 Loch	
25	153 251 1	Teller unten Linksablage	Rotor cover bottem RH	Disque en bas droit		x	x					
26	153 039 2 925 005 0	Teller unten Rechtsablage Verschlußstopfen	Rotor cover bottem Plastic guard	Disque en bas Bouchon filete gpn		x x	x x					
27	154 995 0	Steckbolzen	Pin	Axle		x	x					
30	154 022 4	Steuerarm Linksablage	Control arm RH	Bras de commande droit	<del>381850 - 377930</del>	10	10					







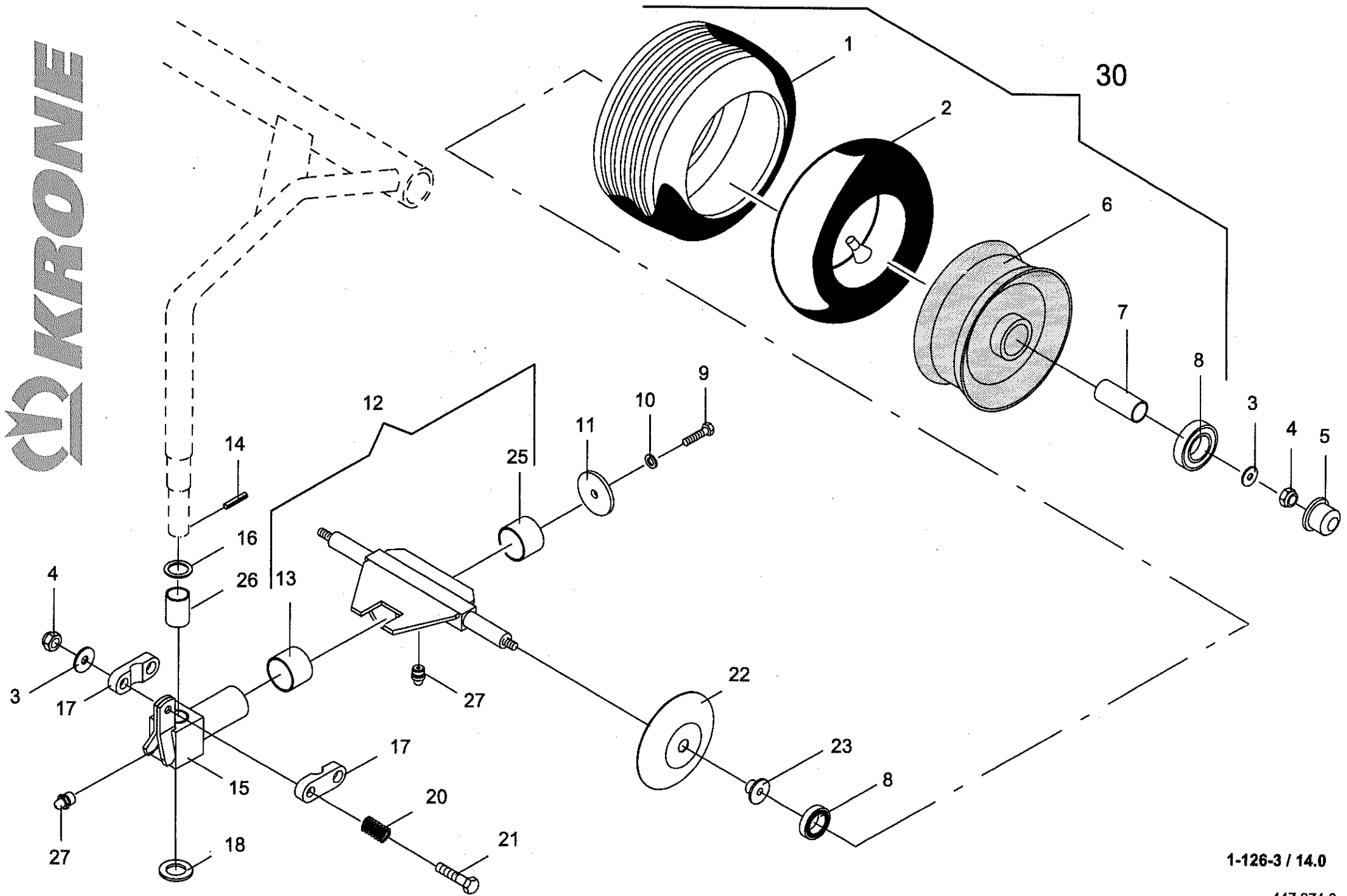
1-126-3 / 13.0

448 305 0





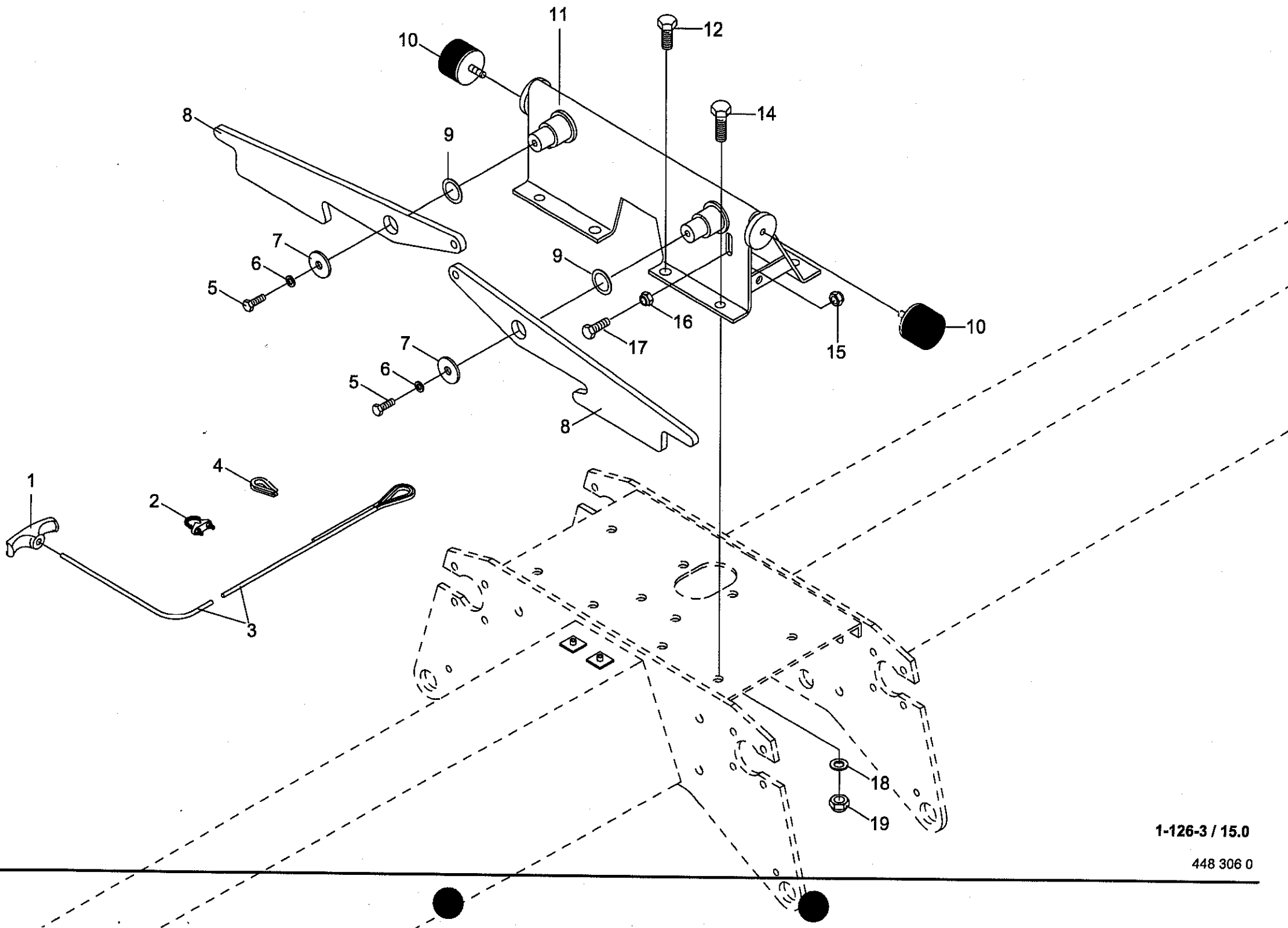
# KRONE



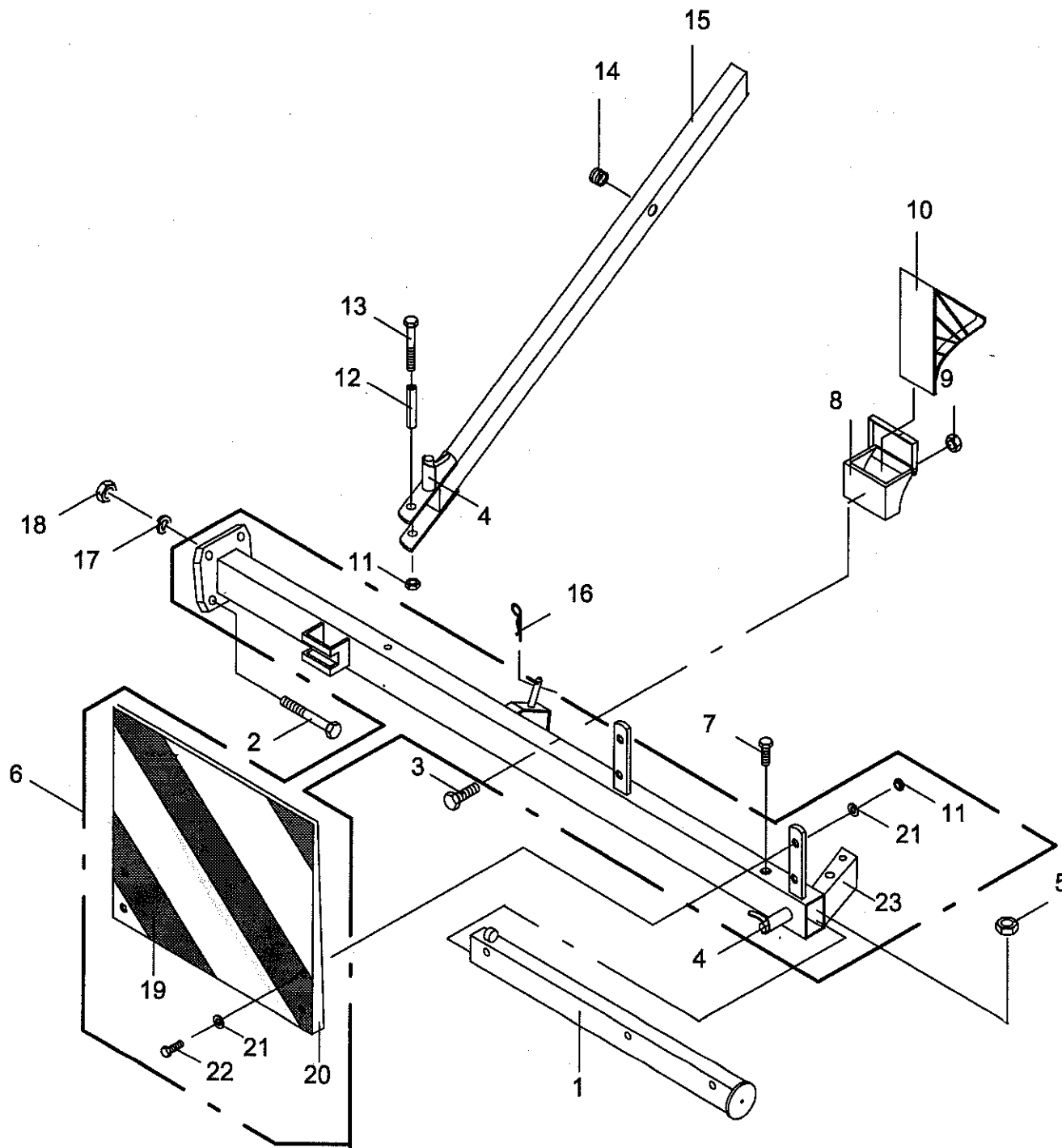
1-126-3 / 14.0

447 974 0

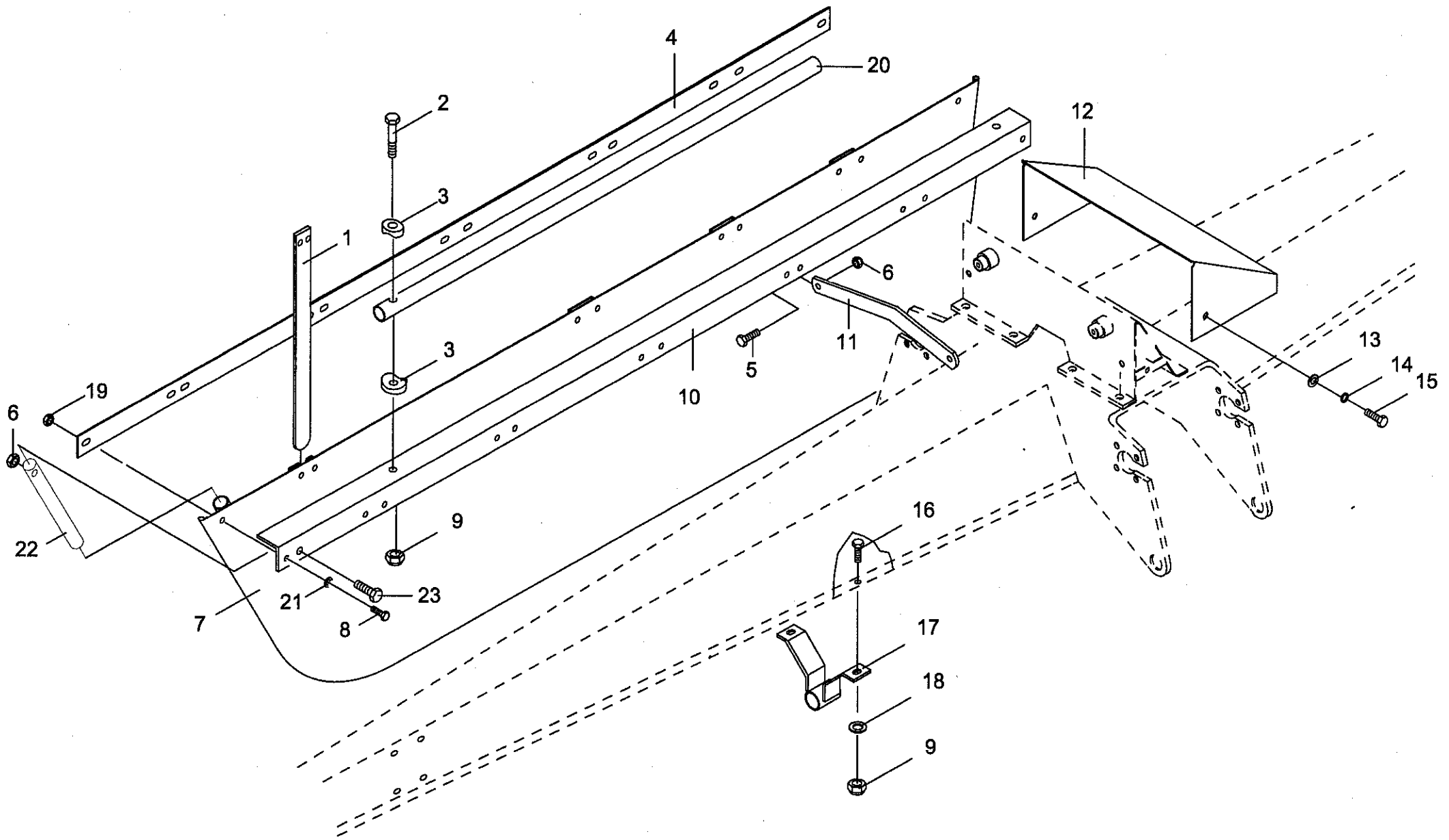








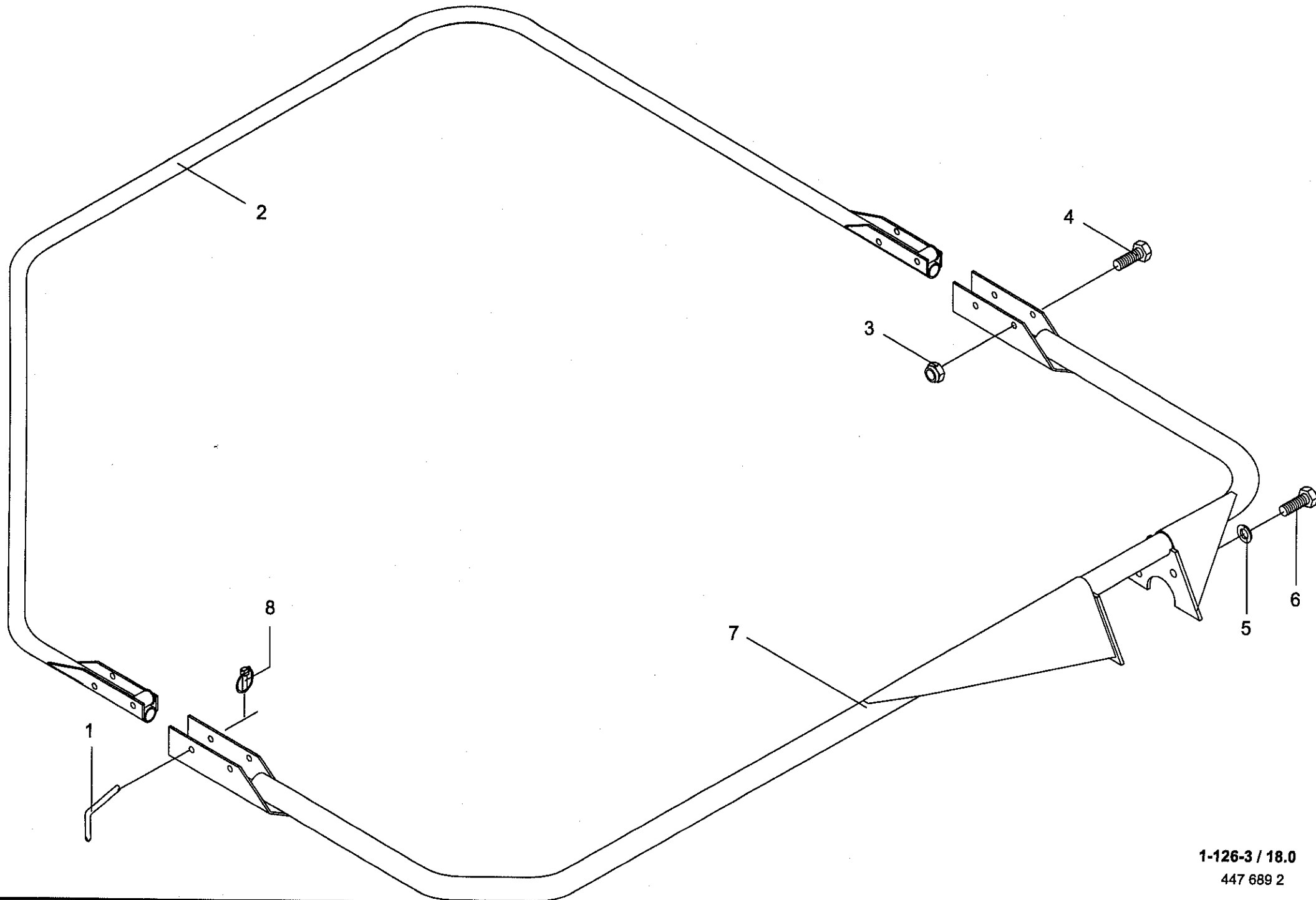




1-126-3 / 17.0

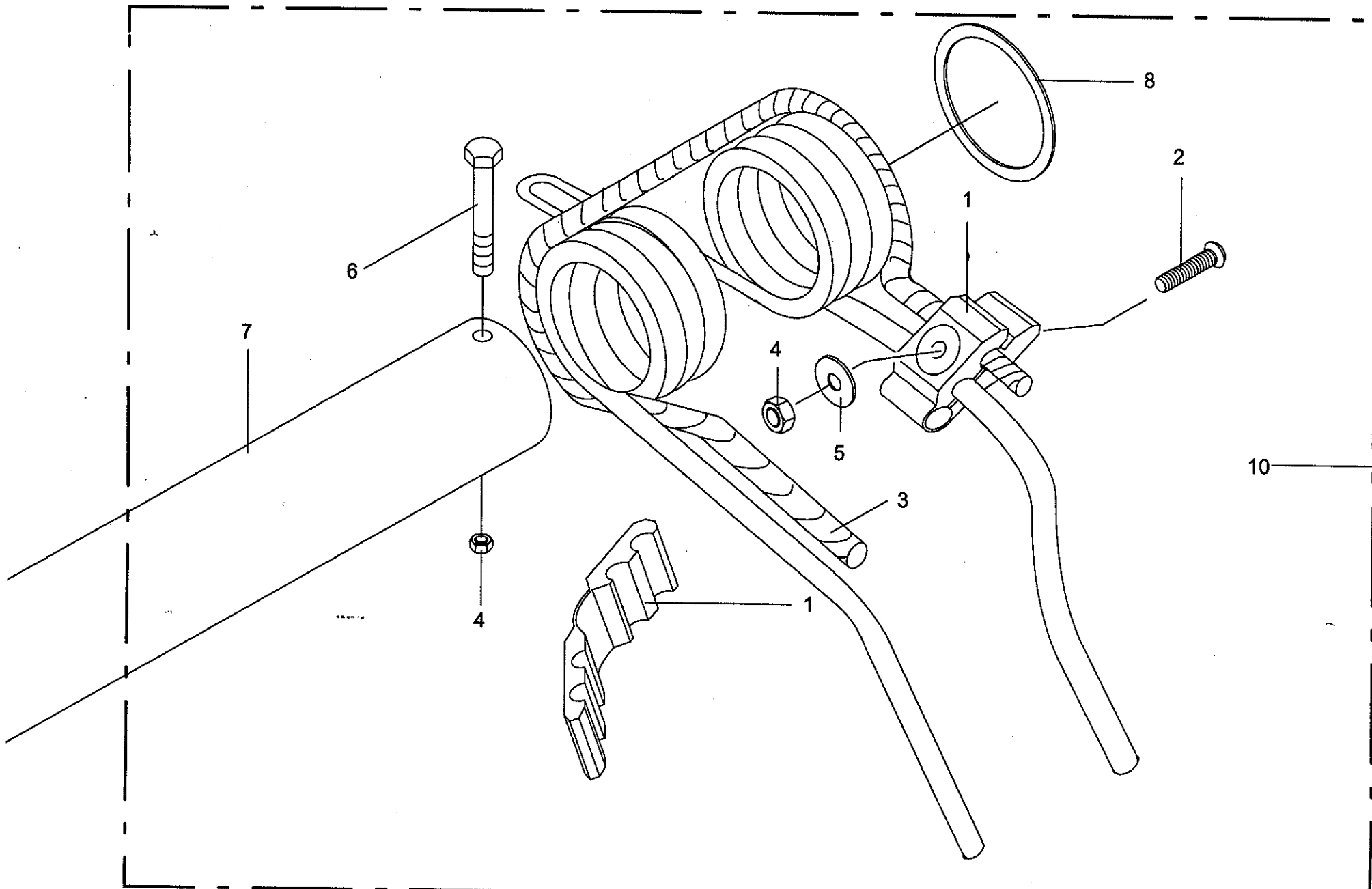




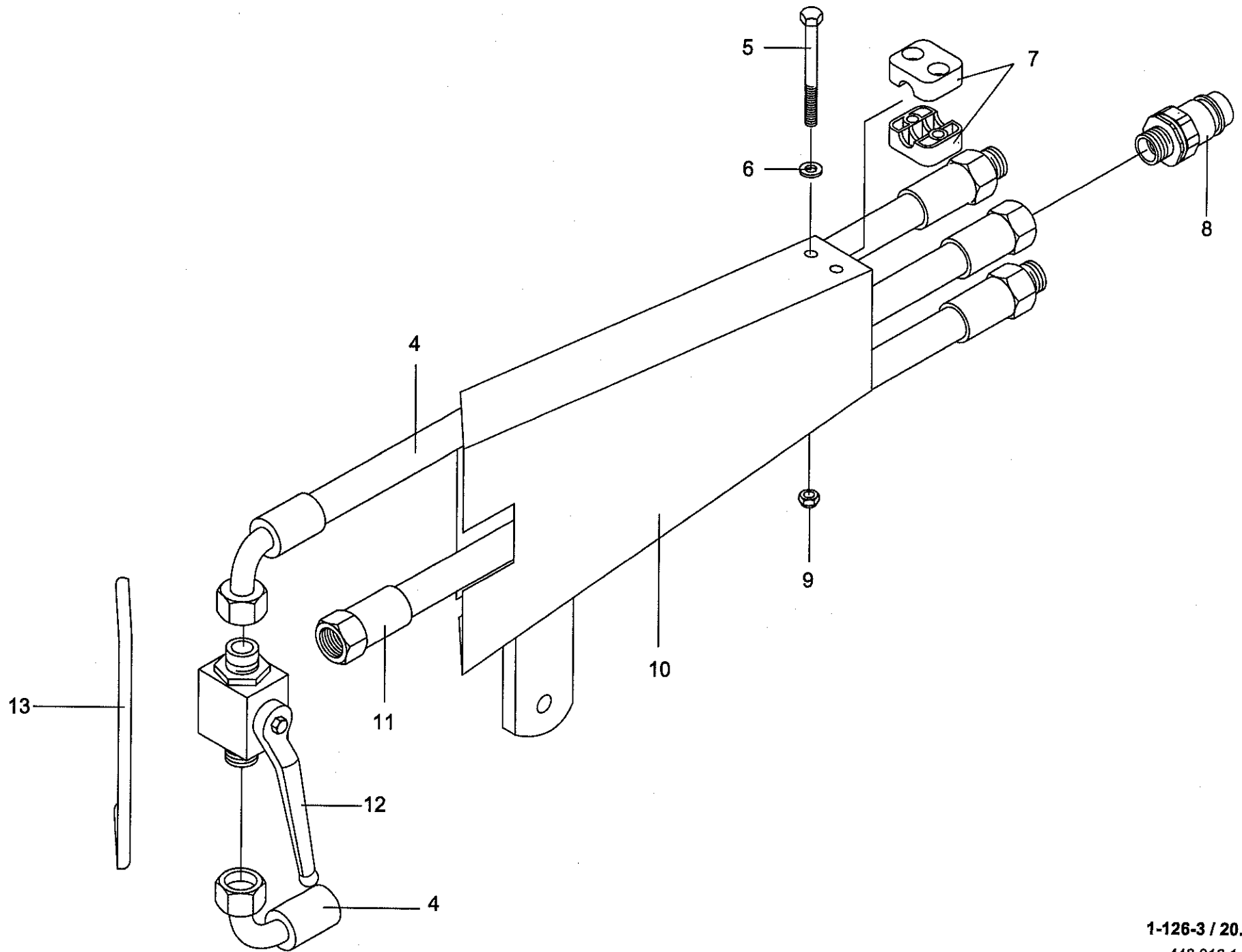


1-126-3 / 18.0  
447 689 2

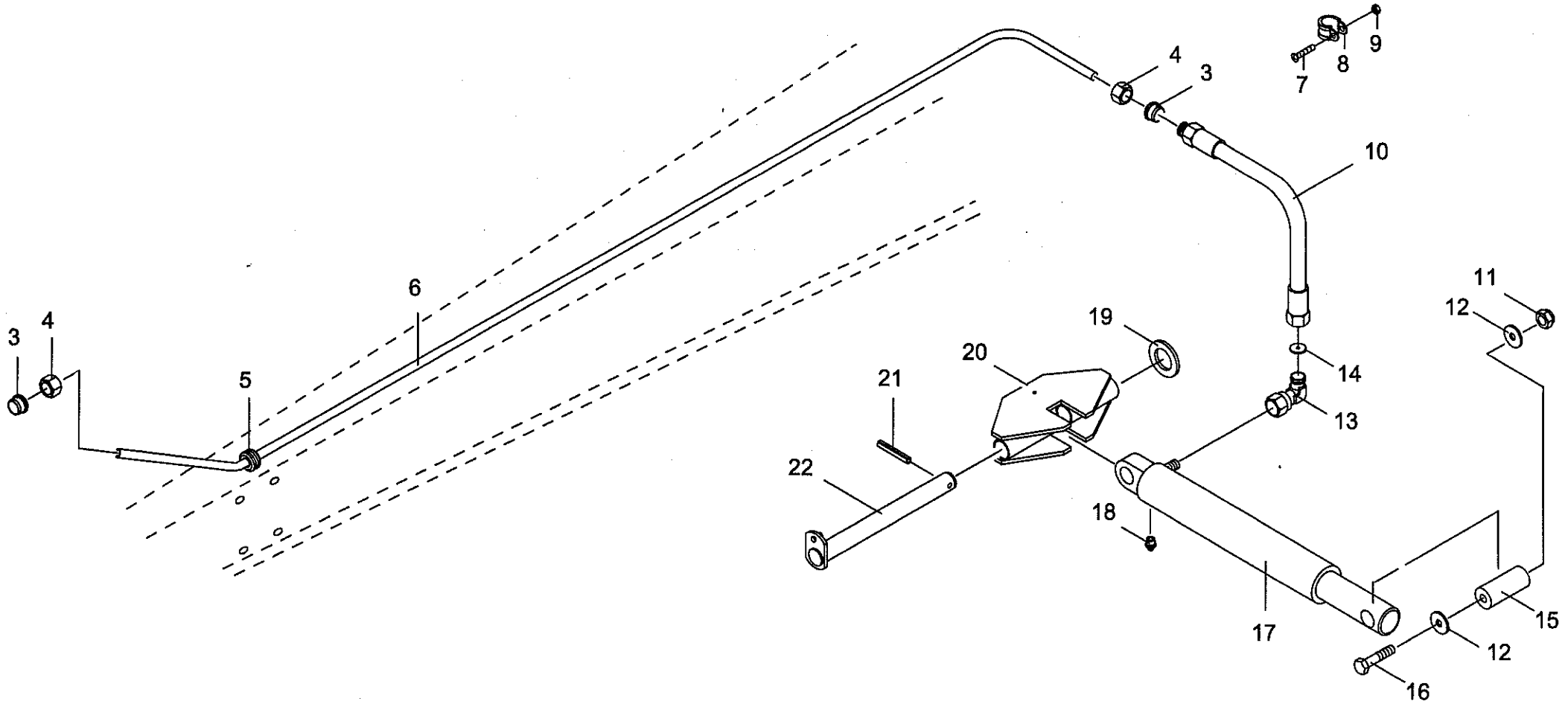
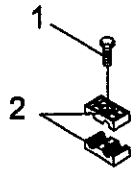








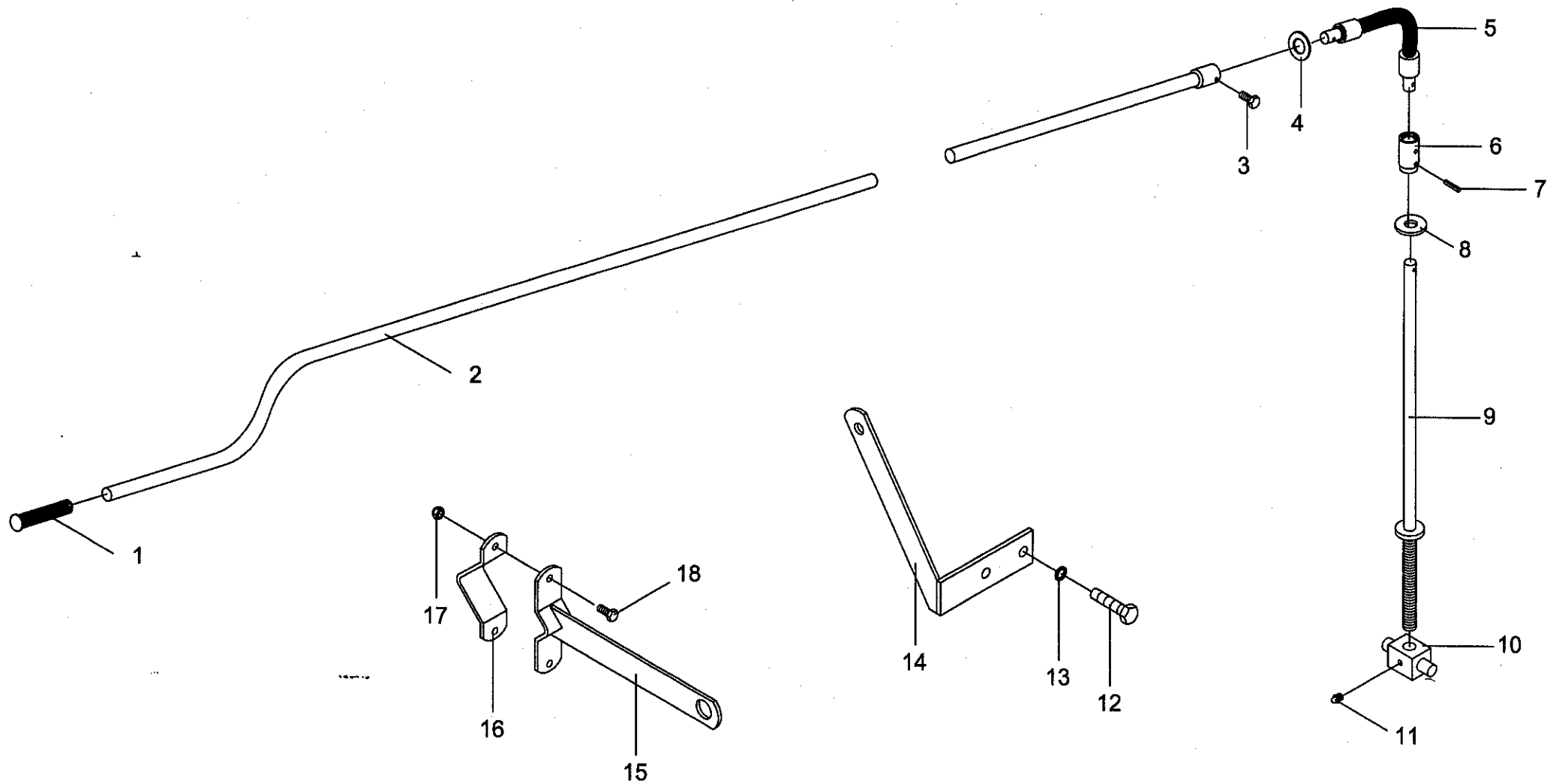




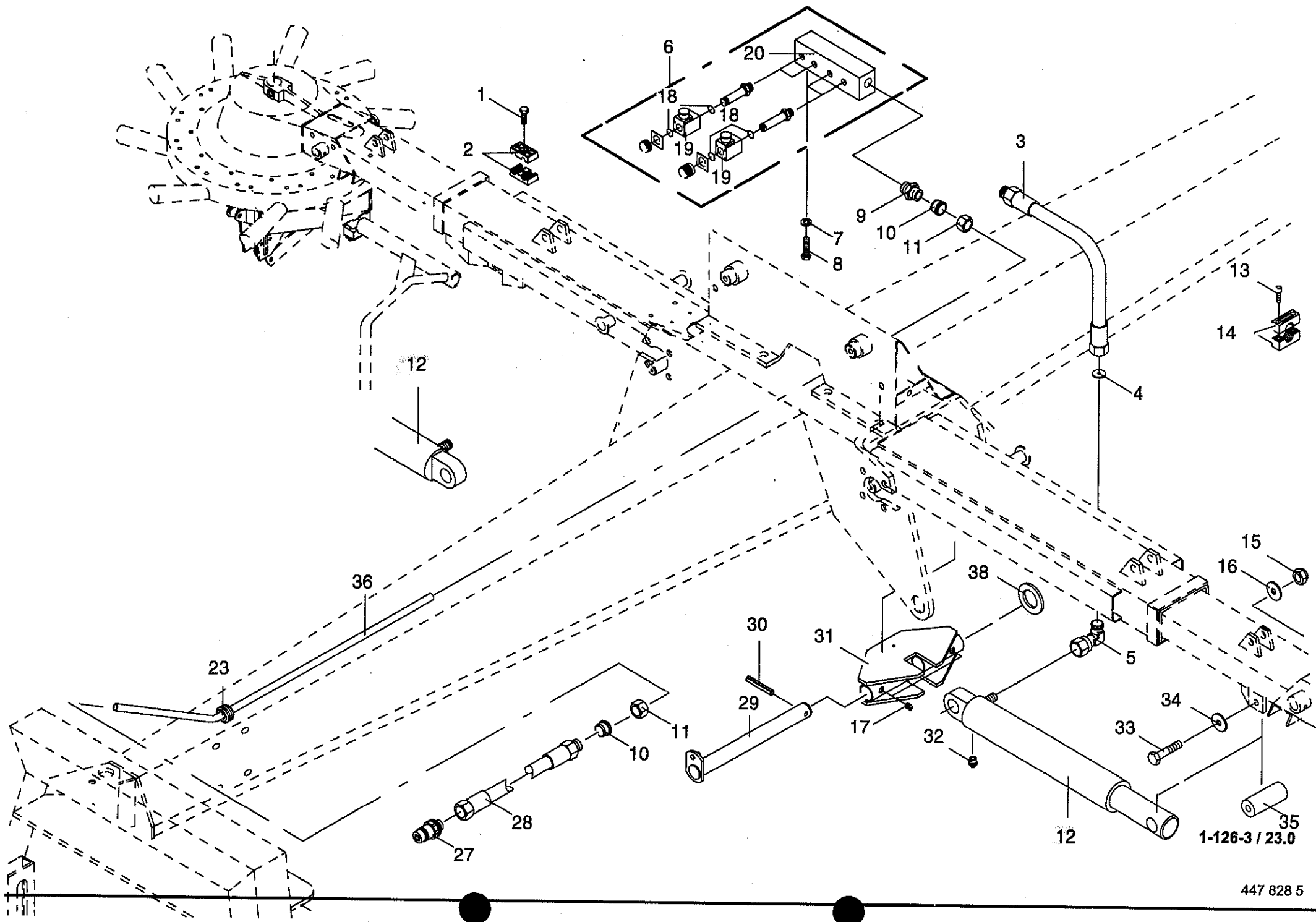
1-126-3 / 21.0





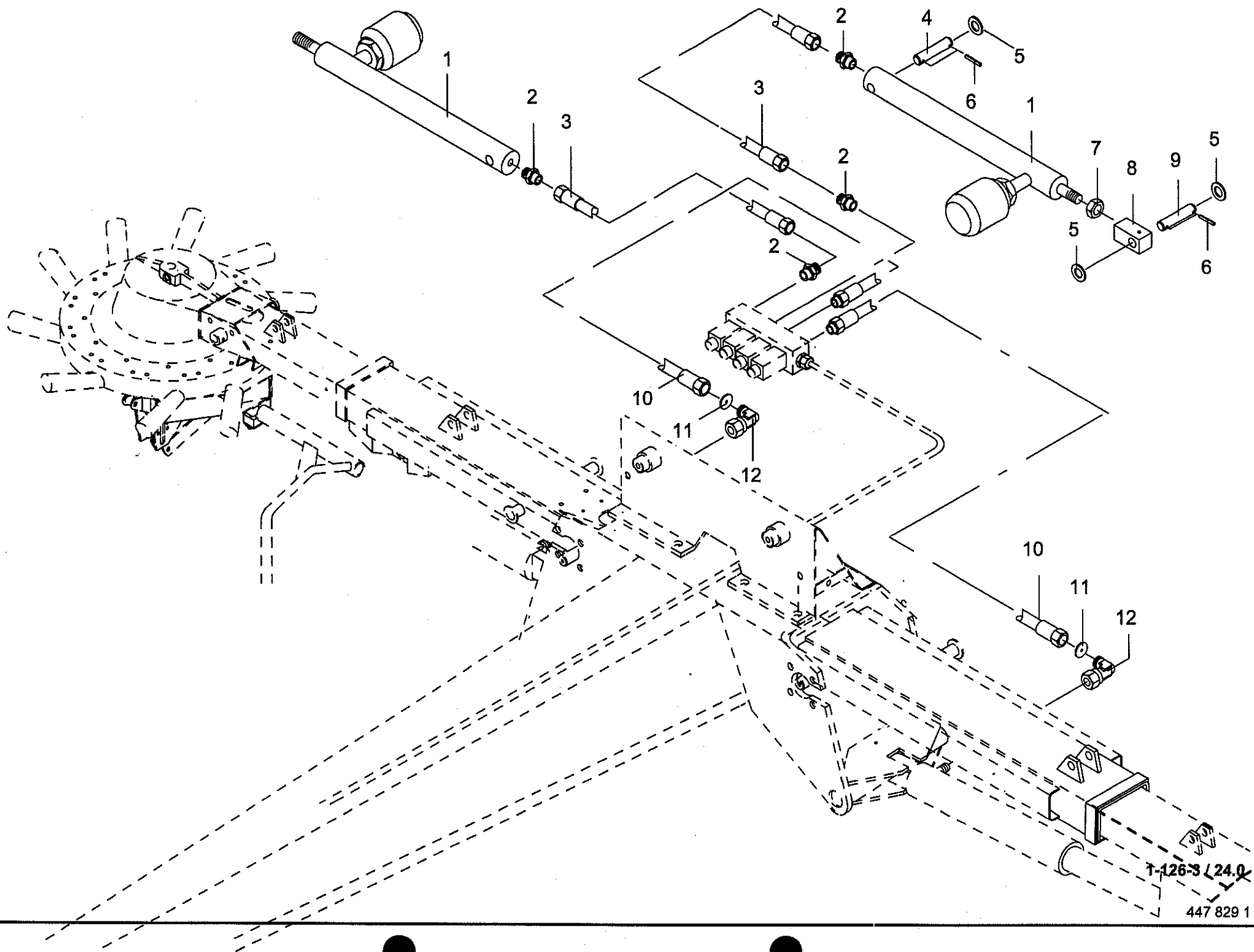






1-126-3 / 23.0

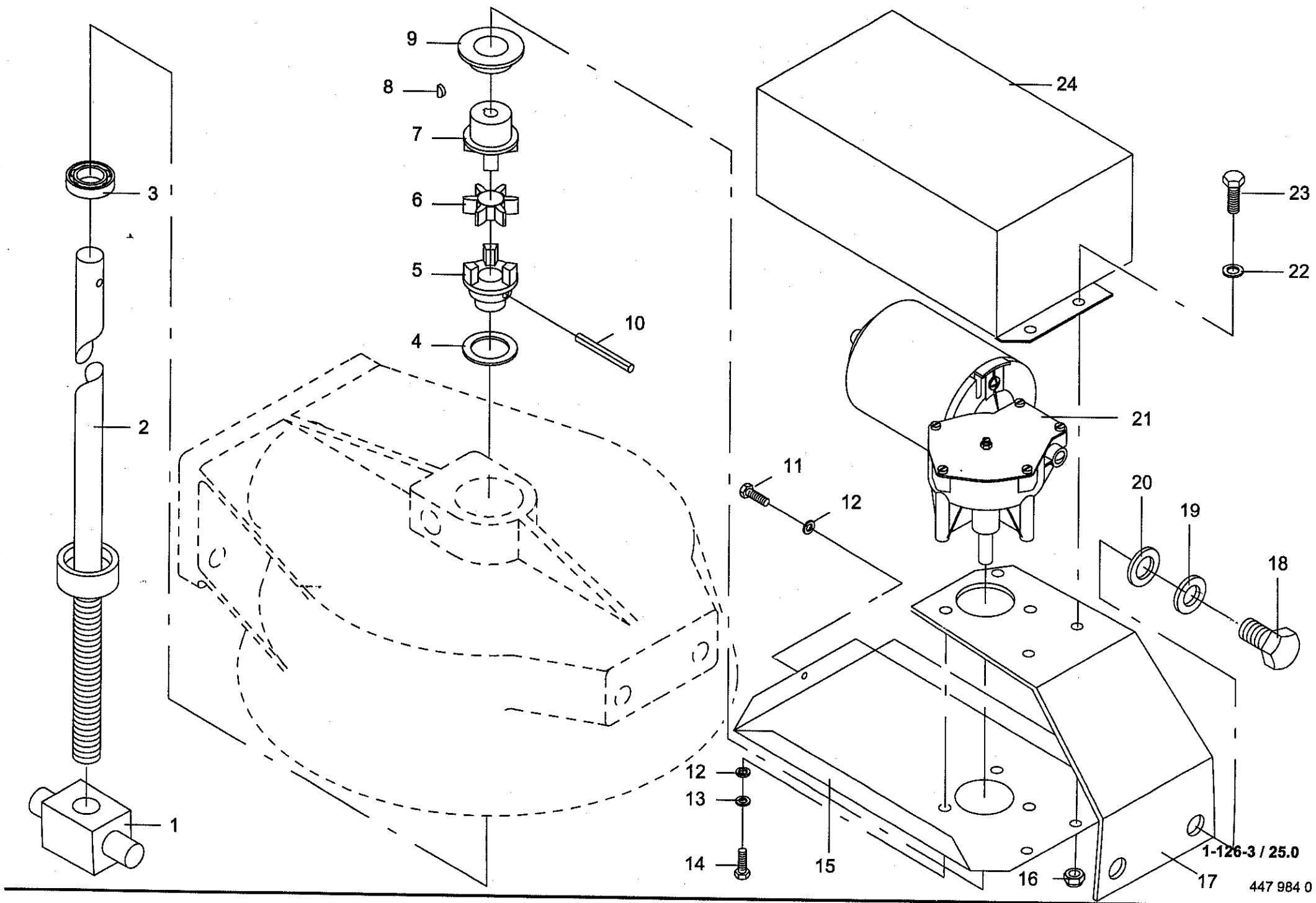
Hydraulik (Aushub)						6 2 0 /		6 2 0 - 6 8 0 /		1-126-3		
Hydraulics						2 0		2 0		23.0		
Système hydraulique						0		0		447 828 5		
Pos.	ID-Nr.	Benennung	Description	Description	Masch.-Nr-	U	U			Bemerkung/Remarks/Remarque		
1	900 617 0	6kt-Schraube	Hex head bolt	Boulon tete hex		X	X			M 8 X 30		
2	925 105 0	Schelle (2 Hälften)	Clamp (two half)	Collier pour tuyaux (2moities)		X	X			d = 12/12		
3	921 002 0	Hochdruckschlauch	High pressure hose	Flexible		X	X			lg.=1200		
4	332 014 2	Drosselscheibe	Washer	Restricteur		X	X			1.5 x 12 x 1		
5	921 067 1	Stutzen	Connector	Coude		X	X			L 12		
6	920 924 0	Ventileinheit	Universal valve	Bloc de soupapes		X	X			4-Fach		
7	910 033 0	Federring	Spring washer	Rondelle elastique		X	X			B 8		
8	900 614 0	6kt-Schraube	Hex head bolt	Boulon tete hex		X	X			M 8 X 20		
9	920 901 0	Einschraubstutzen	Male connector	Raccord filet		X	X			L 12		
10	921 046 1	Schneidring	Cutting ring	Baue coupante		X	X			L 12		
11	921 206 0	Überwurfmutter	Union nut	Ecrou-raccord		X	X			AL 12		
12	921 298 0	Hydro-Zylinder	Hydraulic ram	Verin hydraulique			X			EZ 60/65x364/570		
	921 438 0	Dichtungssatz	Sealing set	Jeu de joints			X			(für 921 298 0)		
13	903 477 1	Zylinderschraube	Allen screw	Vis tete cylindrique		X	X			AM 6 x 20		
14	925 107 1	Schelle (2 Hälften)	Clamp (two half)	Collier pour tuyaux (2moities)		X	X			Bo.=12		
15	908 711 1	Sicherungsmutter	Hex nut	Ecrou 6 pans		X	X			M 12		
16	910 643 0	Scheibe	Washer	Rondelle		X	X			13,5x44x4		
17	919 107 0	Kegel-Schmiernippel	Grease nipple	Graisneur conique			X			CM 8 x 1		
18	919 647 0	Dichtungssatz	Sealing set	Jeu de joints			X			12 V		
19	919 646 0	Magnetspule	Solenoid coil	Bobine d'electro-aimant			X					
20	919 694 0	Gehäuse	Housing	Carter			X			4-Fach		
23	924 208 0	Kabelführungstülle	Cable bushing	Pass-cable			X			14/20		
27	921 145 0	Kupplungsstecker	Plug	Coupleur male		X	X					
28	921 030 1	Hydraulikschlauch	Hydraulic hose	Tuyau hydraulique		X	X			lg = 1600 mm		
29	154 140 0	Bolzen	Pin	Axe		X	X					
30	912 716 1	Spannhülse	Roll pin	Goupille de serrage		X	X			10 X 50		
31	154 130 0	Zylinderhalter	Cylinder support	Support de verin		X	X					
32	919 105 0	Kegel-Schmiernippel	Grease nipple	Graisneur conique		X	X			AM 8 X 1		
33	901 461 0	6kt-Schraube	Hex head bolt	Boulon tete hex		X	X			M 12 X 110		
34	910 643 0	Scheibe	Washer	Rondelle		X	X			13,5x44x4		
35	154 251 0	Bolzen	Pin	Axe		X	X					
36		Hydraulikkrohr	Hydraulic Pipe	Tube hydraulique		X	X			12 x 1,5		
38	910 334 0	Scheibe	Washer	Rondelle		X	X			36 X 60 X 5		
Ventil kpl.		Gehäuse "Buchholz" Magnetventilanschluß			Gehäuse "Till" Magnetventilanschluß							
920 924 0 / 4-fach		920 849 1 M 18 x 1,5 mm			919 694 0 M 20 x 1,5 mm							
		von ca. 93 bis 96			ab ca. 97							



1-126-3 / 24.0

447 829 1



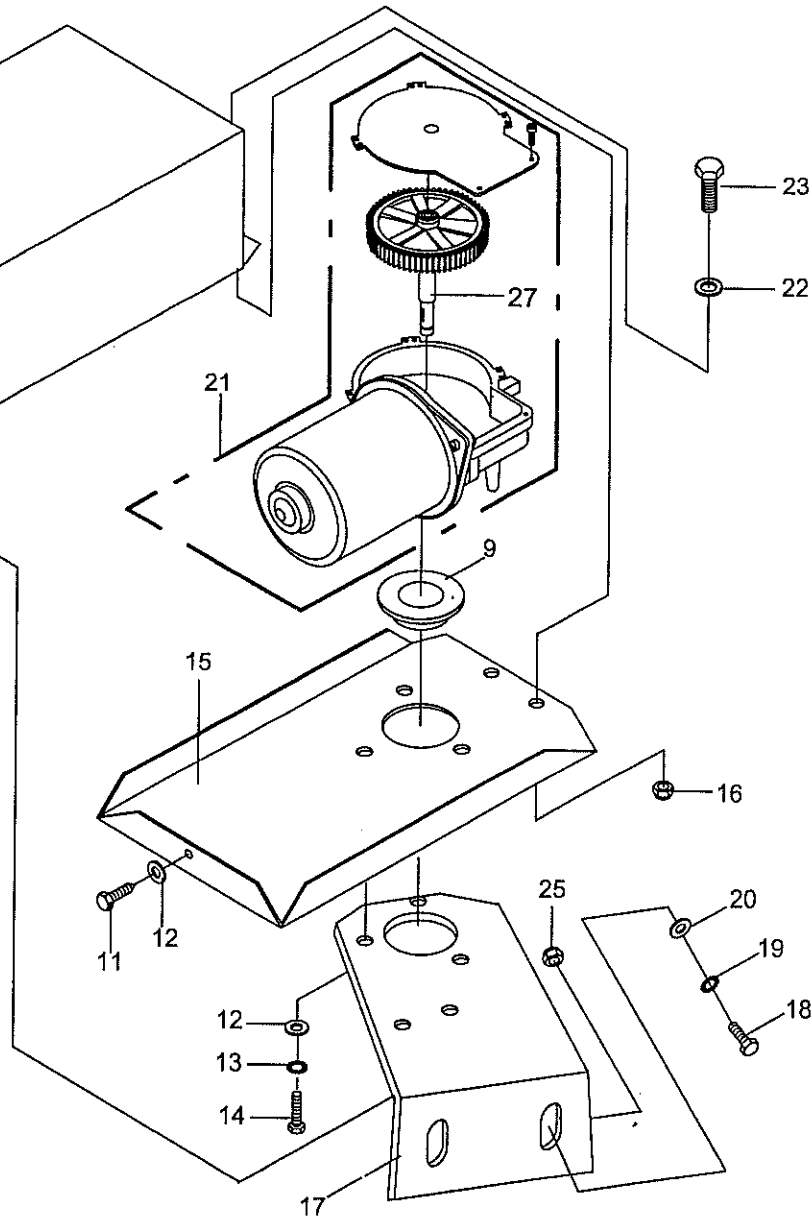
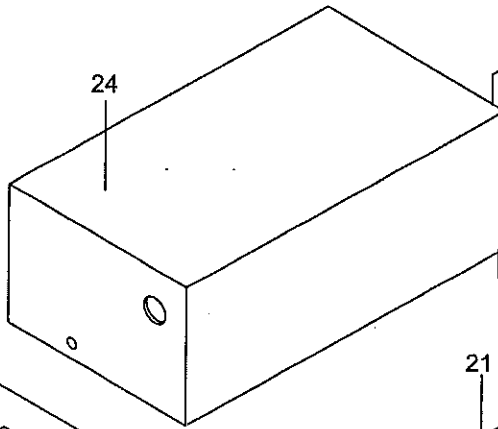
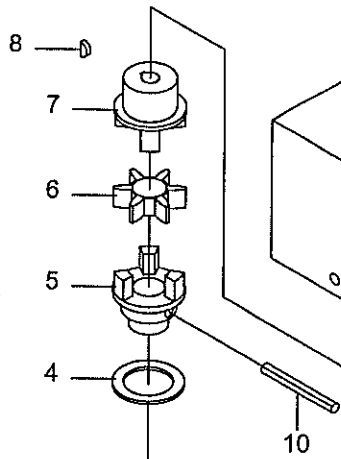
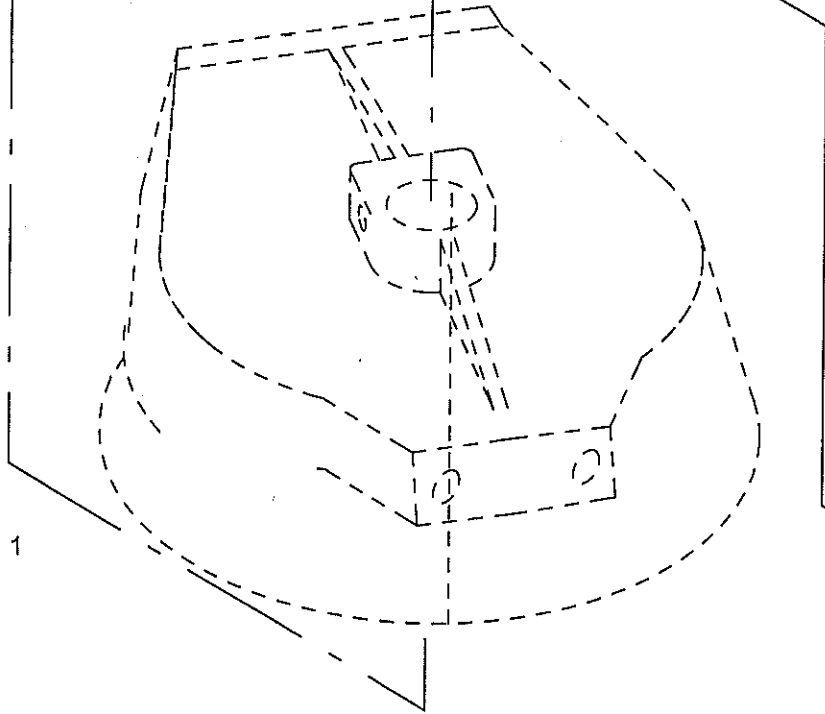
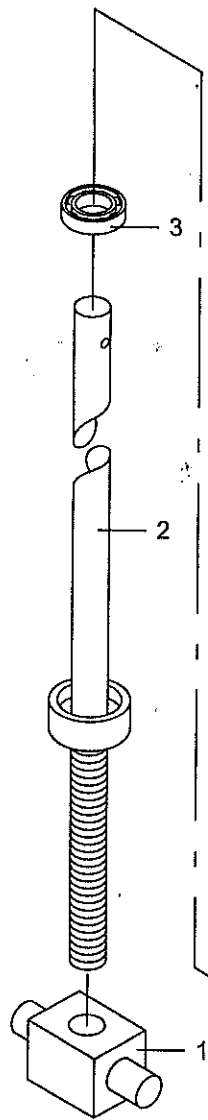


1-126-3 / 25.0

447 984 0







447 984 2

3-3 / 25.1

447 984 1

ELEKTRISCHE AUSHEBUNG  
ELECTRICAL LIFT  
RELEVAGE ELECTRIQUE

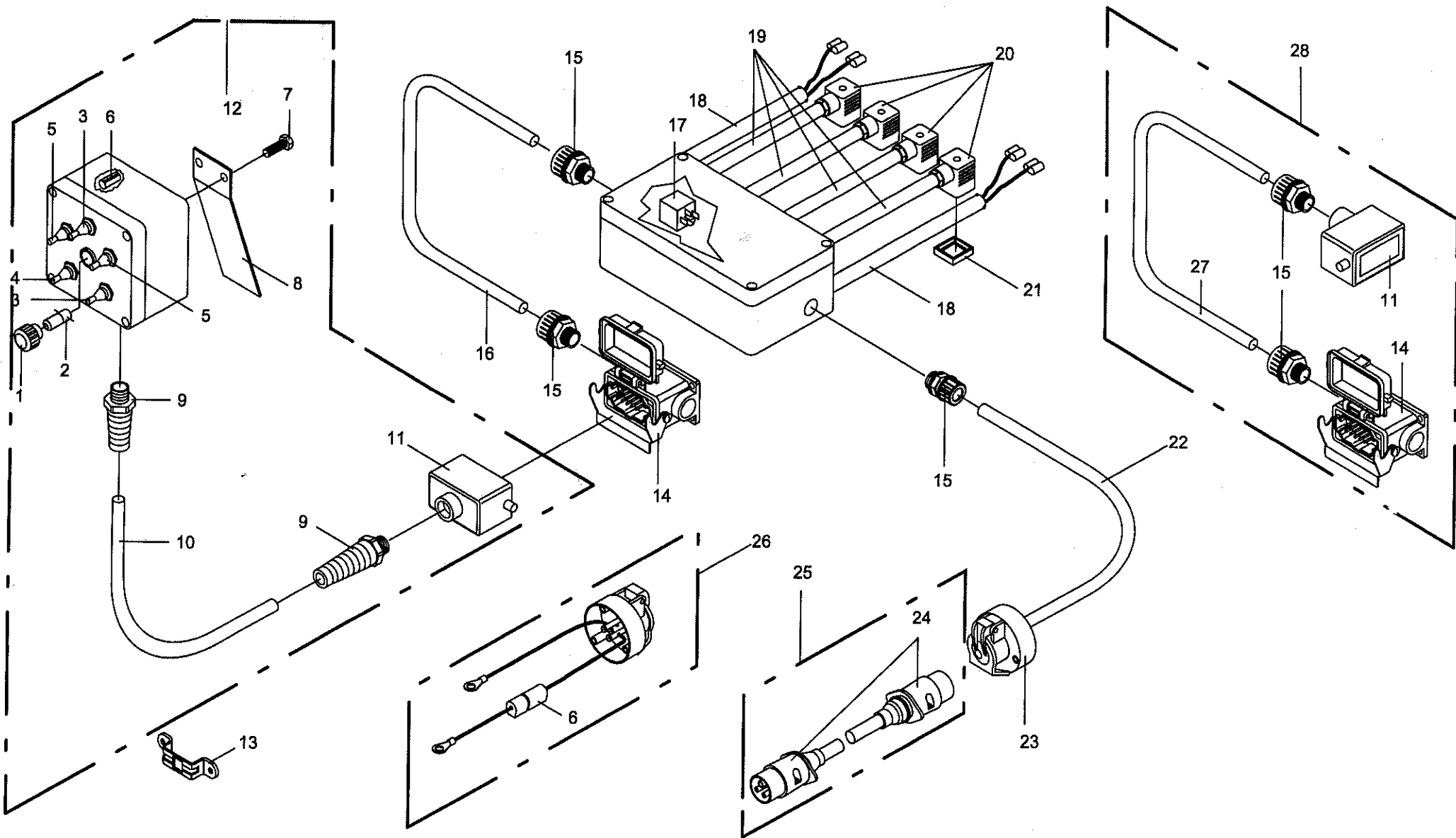
383 531 - 434 799

1-126-3  
25.1

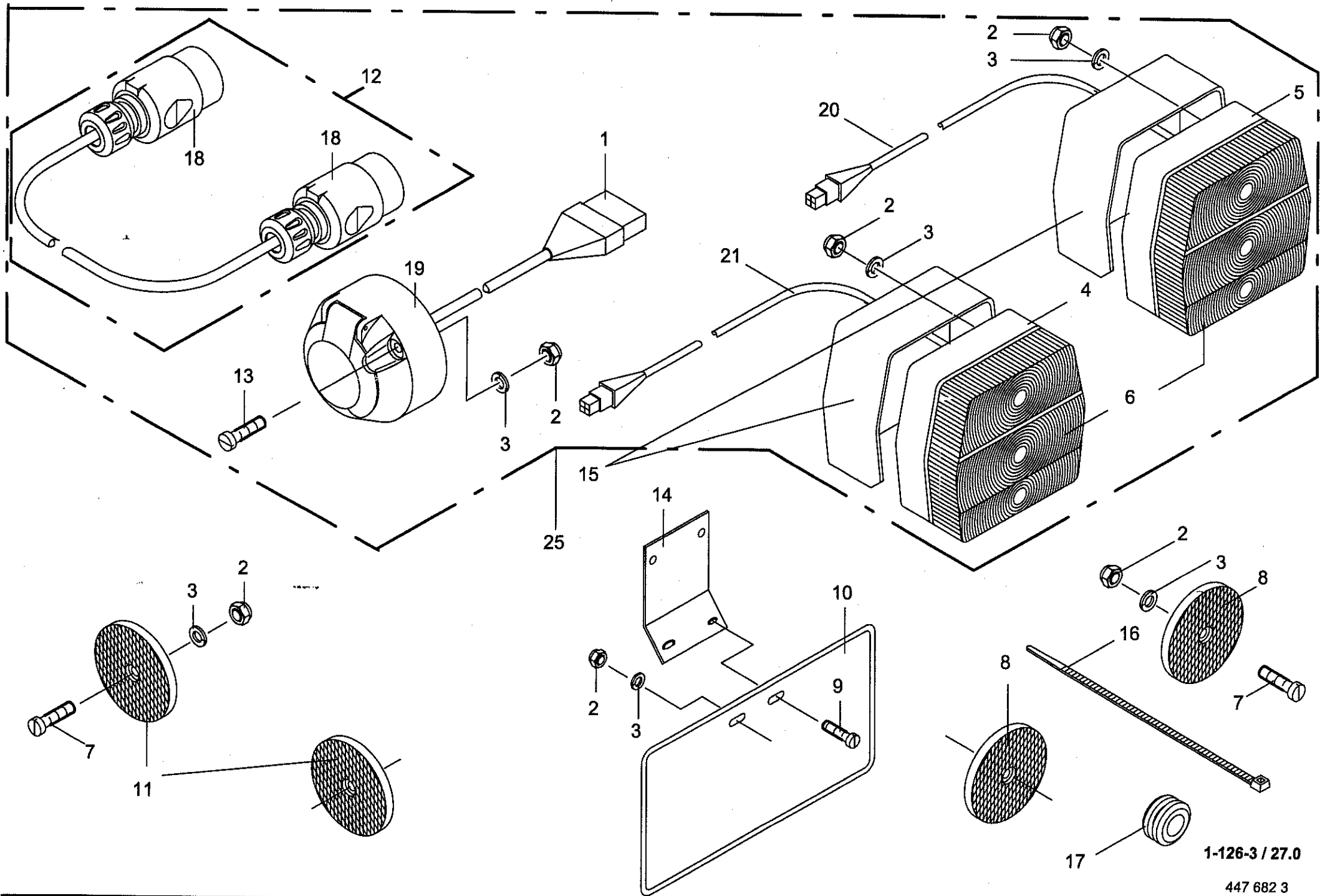
6-3  
5.1

Pos.	ID-Nr.	Benennung	Description	Description	Masch.-Nr.	6	2	0	6	8	0	7	Bemerkung/Remarks/Remarque
1	153 213 1	Gewindeklotz	Female thread	Bloc taraude									
2	154 451 0	Spindel	Spindle	Tige filetee									
3	933 504 0	Axial-Rillenkugellager	Thrust ball bearing	Roulem. rain. a billes ax									Lg.=673 mm
4	910 719 0	Stützscheibe	Washer	Rondelle									511 04
5	154 453 1	Rotexkupplung	Rotex clutch	Embrayage rotex									S 28 X 40 X 2,0
6	938 928 0	Zahnkranz	Ring gear	Couronne dentee									Bo.=18 mm
7	154 454 1	Rotexkupplung	Rotex clutch	Embrayage rotex									Bo.=10 mm
8	915 600 0	Scheibenfeder	Plate spring	Rondelle elastique									3 X 3,7
9	938 832 0	Dichtring	Gasket ring	Joint									48/25 X 13,5
10	912 643 0	Spannhülse	Roll pin	Goupille de serrage									6 X 36
11	906 948 0	Blechschrabe	Self-tapping screw	Vis autoaraudeuse									B 6,3 X 13
12	910 351 1	Scheibe	Washer	Rondelle									6,4 X 18 X 1,6
13	910 032 0	Federring	Spring washer	Rondelle elastique									B 6
14	900 607 0	6kt-Schraube	Hex head bolt	Boulon tete hex									M 6 X 16
15	154 496 0	Abdeckblech	Cover plate	Tôle de recouvrement									M 8
16	908 706 0	Sicherungsmutter	Hex nut	Ecrou 6 pans									
17	154 497 0	Motorkonsole	Motor support	Support de servomoteur									
18	900 672 0	6kt-Schraube	Hex head bolt	Boulon tete hex									M 16 X 20
19	909 912 0	Sperrkantscheibe	Detent edged washer	Disque à bord d'arrêt									SKM 16
20	910 303 0	Scheibe	Washer	Rondelle									17 X 30 X 3
21	938 989 0	E-Motor mit Schneckengetriebe	Linear motor with worm gear	Servomoteur avec engrenage									12V
22	910 413 0	Scheibe	Washer	Rondelle									8,4 X 17 X 1,6
23	900 614 0	6kt-Schraube	Hex head bolt	Boulon tete hex									M 8 X 20
24	154 457 1	Schutzkasten	Guard	Protecteur									
27	940 360 0	Kunststoffrad mit Welle											für E-Motor

marque



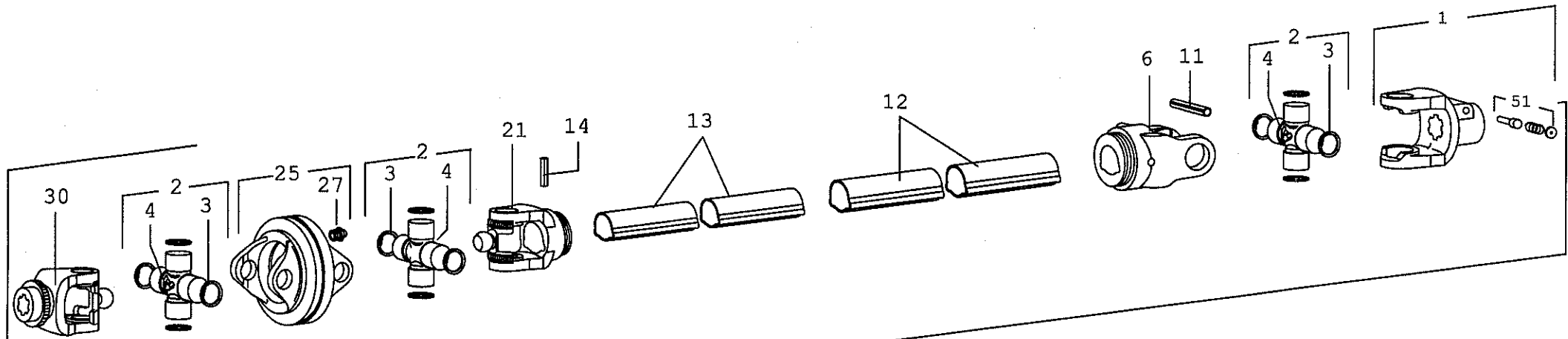
Elektrische Bedienung Electrical control Commande électrique					381850 - 434799	6 2 0 / 2 0 D U O	6 2 0 - 6 8 0 / 2 0				1-126-3 447 985 1 26.0
Pos.	ID-Nr.	Benennung	Description	Description	Masch.-Nr.						Bemerkung/Remarks/Remarque
1	301 354 0	Signalleuchte mit Fassung grün	Signal light with socket green	Lampe-temoin avec douille vert		x	x				
2	301 338 0	Anzeigelampe mit Sockel	Indicator lamp	Voyant avec support		x	x				
3	301 204 0	Kippschalter	Controller	Interrupteur a bascule		2	2				ON - OFF - ON
4	301 201 0	Kippschalter	Controller	Interrupteur a bascule		1	1				ON - OFF
5	301 202 0	Kippschalter	Controller	Interrupteur a bascule			x				Mom-Off-Mom
6	301 761 0	Sicherungseinsatz	Fuse	Fusible de securite		x	x				25 A
7	900 616 0	6kt-Schraube	Hex head bolt	Boulon tete hex		x	x				M 8 X 25
8	335 364 0	Halter	Holder	Support		x	x				
9	301 293 0	Kabeldurchführung	Cable guide	Passe-cable		x	x				PG 16
10	301 781 0	Kabel	Cable	Cable		x	x				12 X 1 Qmm 3 m lang
11	301 587 0	Stecker	Plug	Connecteur a dix fiches		x	x				10 polig
12	301 745 1	Bedienung <i>Kipl-</i>	Control	Commande		x	x				
13	953 715 0	Einstecktasche	Insertion pocket	Bride de fixation		x	x				
14	301 782 0	Steckdose	Socket	Prise de courant		x	x				10 polig
15	301 369 0	Kabelverschraubung	Cable union	Connecteur		x	x				PG 16
16	301 780 1	Kabel	Cable	Cable		x	x				12 X 1 Qmm 4,1 M lang
17	301 554 0	Wechsler - Relais	Reversing relay			x	x				
18	301 758 2	Kabel	Cable	Cable		2	2				3 X 4 Qmm 4,1 M lang
19	301 601 0	Kabel	Cable	Cable		4	4				2 X 1 x 400 lg
20	301 058 0	Magnetventillstecker	Solenoid valve plug	Fiche electrovanne		4	4				3-polig
21	301 186 0	Profildichtung	Gasket	Joint profile		4	4				
22	301 602 0	Kabel	Cable	Cable		x	x				3 X 4 Qmm 2,2 M lang
23	924 580 0	Steckdose	Socket	Prise de courant		x	x				3-polig
24	924 579 0	Stecker	Three-pin plug	Connecteur a trois fiches		x	x				3-polig
25	301 196 0	Verbindungskabel	Connection cable	Cable de raccordement		x	x				
26	301 209 0	Spannungsversorgung	Power supply	Branchement électrique		x	x				
27	301 867 0	Kabel	Cable	Cable			x				
28	301 866 0	Verlängerungskabel	Extension cable	Cable de rallonge			x				12 x 1 Qmm 3,2 M lang
	301 7410	<i>Dieser Kosten kann nur Kipl (Bediener + Verteilerkasten) geliefert werden lt. H. Hermes TB 14.6.95 1450,- DB</i>									



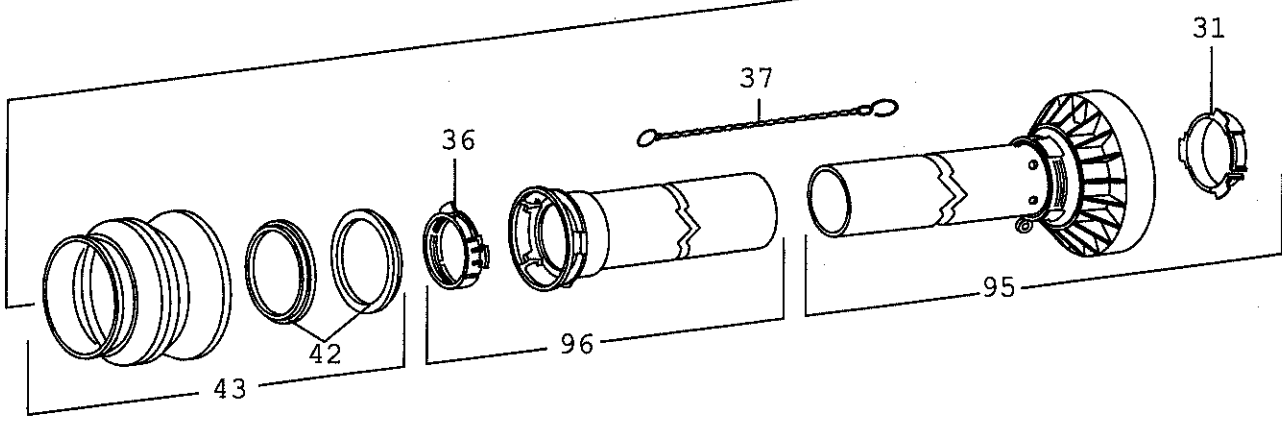
1-126-3 / 27.0

447 682 3



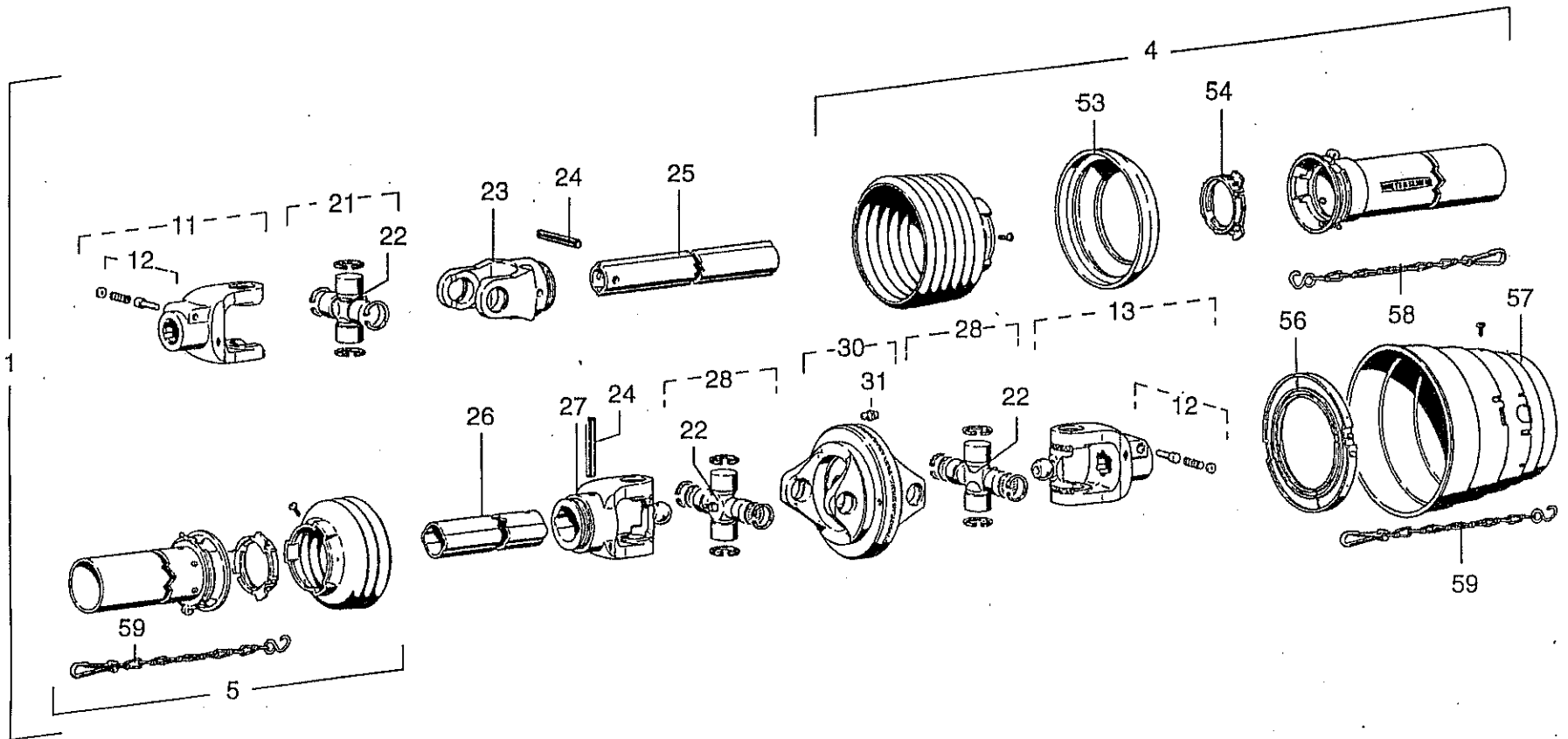


97

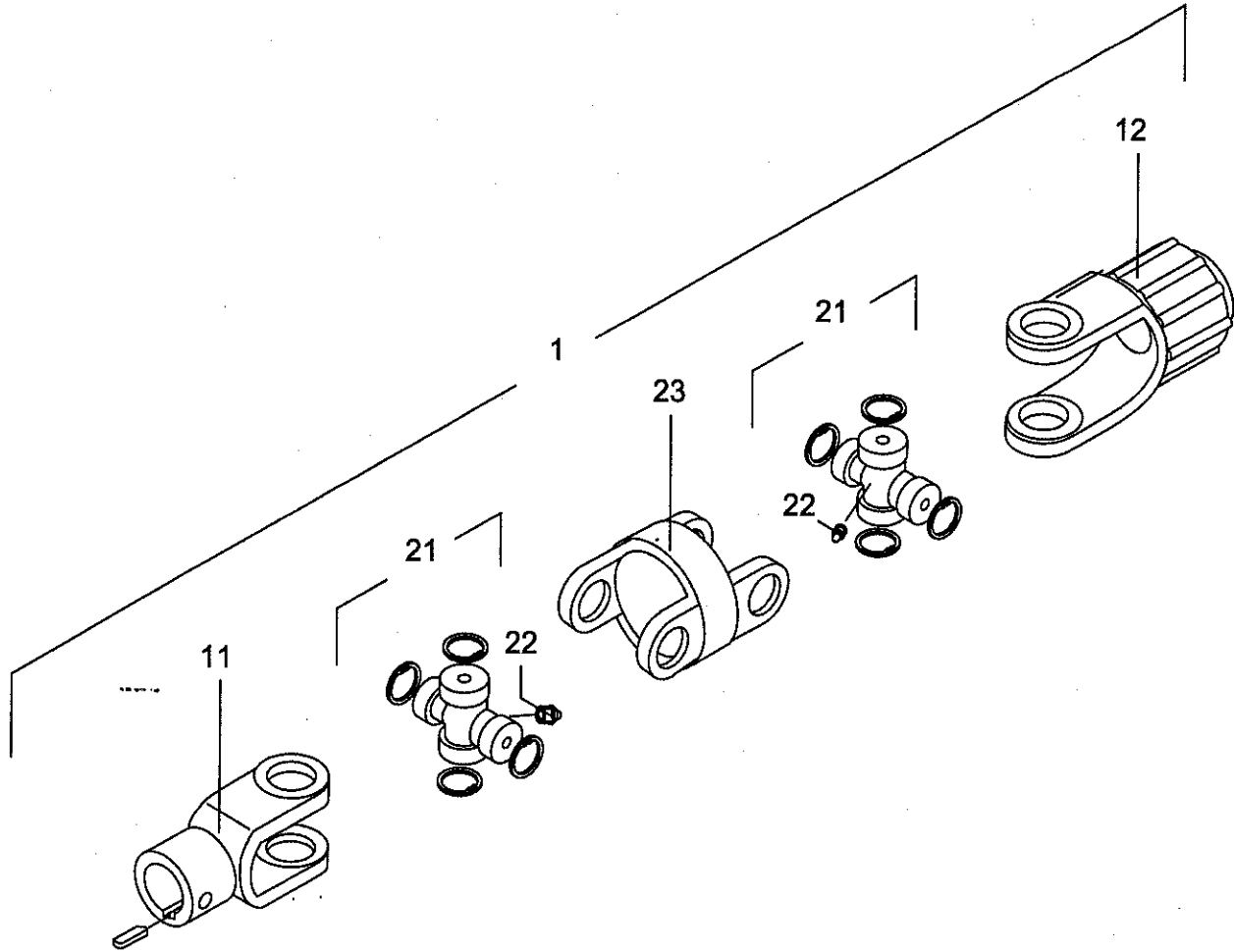




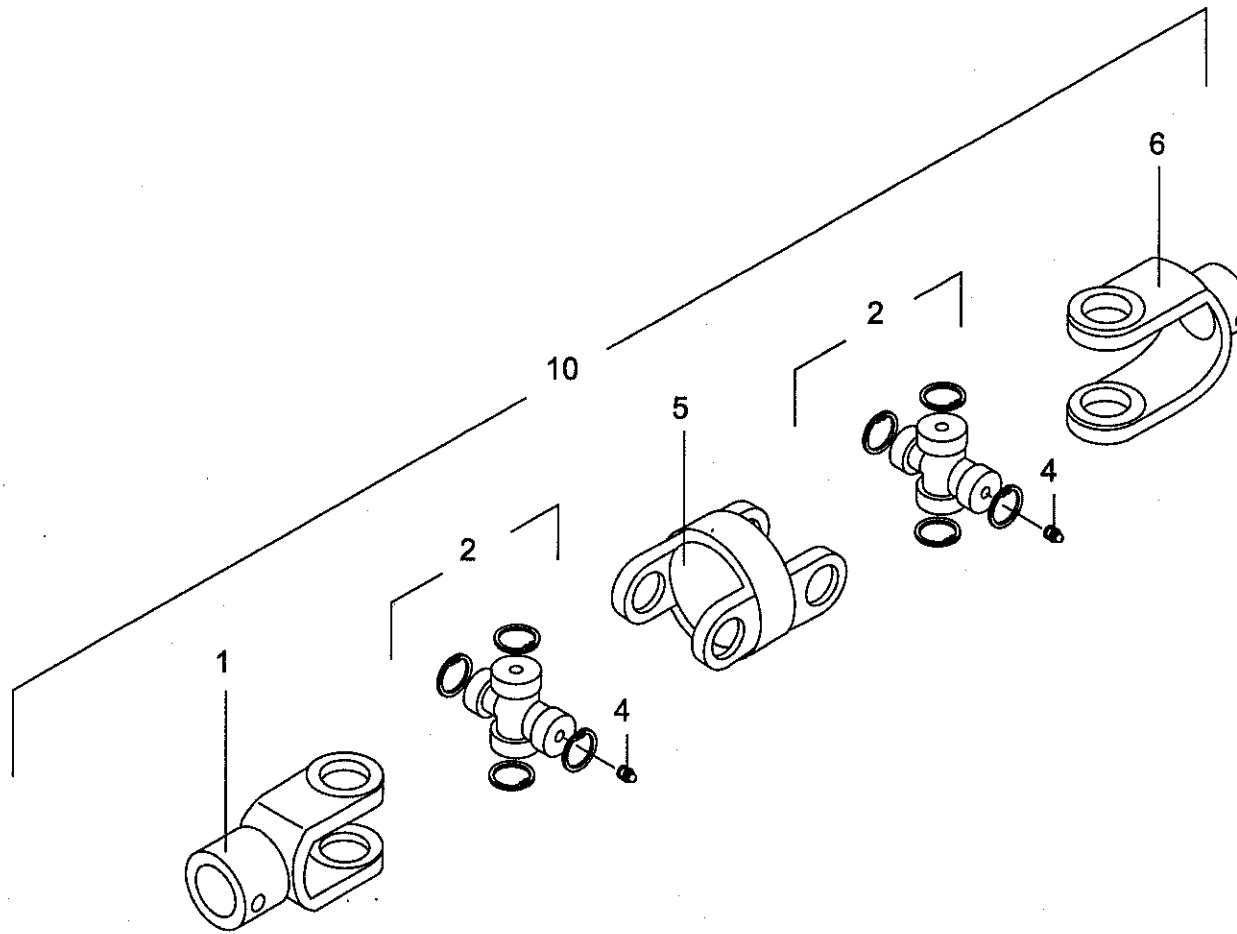














ID-NR. Tafel POS. ID-NO. DIAG. POS.	ID-NR. Tafel POS. ID-NO. DIAG. POS.	ID-NR. Tafel POS. ID-NO. DIAG. POS.	ID-NR. Tafel POS. ID-NO. DIAG. POS.	ID-NR. Tafel POS. ID-NO. DIAG. POS.					
052 053 1	14.0 20	153 381 0	12.0 24	154 159 0	8.0 14	154 461 0	6.0 13	155 099 0	8.0 21
143 482 1	24.0 9	153 399 0	13.0 16	154 160 0	4.0 30	154 462 0	2.0 13	155 099 0	9.0 20
144 143 1	24.0 4	153 479 0	19.0 10	154 170 0	4.0 3	154 467 0	18.0 2	155 477 0	9.0 7
144 345 2	3.0 21	153 483 1	7.0 20	154 172 0	17.0 20	154 468 0	18.0 2	155 492 0	7.0 24
144 615 2	1.0 8	153 483 1	7.1 20	154 174 0	15.0 11	154 473 0	5.0 7	155 492 0	7.1 24
144 891 2	6.0 1	153 483 1	8.0 4	154 177 0	17.0 10	154 492 0	25.0 15	155 492 0	9.0 4
145 212 0	4.0 27	153 484 1	7.0 21	154 197 0	16.0 1	154 496 0	25.1 15	155 497 1	5.0 8
145 215 3	4.0 12	153 484 1	7.1 21	154 222 0	16.0 15	154 497 0	25.1 17	155 498 1	5.0 3
146 976 2	4.0 26	153 484 1	8.0 3	154 230 0	17.0 12	154 498 0	16.0 23	155 523 1	7.0 8
146 984 0	4.0 15	153 491 1	24.0 8	154 237 0	13.0 7	154 499 0	16.0 23	155 523 1	7.1 8
146 985 0	4.0 2	153 536 0	20.0 10	154 240 0	11.0 1	154 530 2	13.0 6	155 527 0	7.0 26
153 003 0	10.0 5	153 628 0	10.0 20	154 241 0	6.0 6	154 566 0	1.0 10	155 527 1	7.1 26
153 004 0	10.0 15	153 646 1	12.0 15	154 249 0	2.0 4	154 613 1	17.0 11	155 604 0	1.0 18
153 009 1	11.0 15	153 648 1	12.0 8	154 251 0	21.0 15	154 619 0	24.0 8	155 605 0	1.0 15
153 010 1	11.0 15	153 651 5	12.0 1	154 251 0	23.0 35	154 621 0	22.0 14	155 606 2	1.0 1
153 017 0	11.0 20	153 652 4	12.0 1	154 264 0	14.0 15	154 624 0	22.0 15	155 621 0	1.0 22
153 021 0	17.0 3	153 653 4	12.0 30	154 293 0	16.0 6	154 626 0	22.0 16	155 622 0	1.0 26
153 022 1	12.0 14	153 654 1	12.0 30	154 294 0	16.0 6	154 627 0	22.0 14	185 523 1	15.0 10
153 024 1	13.0 5	153 656 0	27.0 25	154 297 0	12.0 13	154 640 0	2.0 20	200 286 1	27.0 10
153 025 1	11.0 21	153 660 0	13.0 10	154 298 0	12.0 13	154 660 0	3.0 1	250 629 1	7.1 32
153 039 2	12.0 25	153 661 0	12.0 15	154 314 0	17.0 22	154 670 0	8.0 1	260 468 0	1.0 4
153 040 2	22.0 5	153 662 0	12.0 18	154 315 0	17.0 7	154 675 0	9.0 8	260 490 0	16.0 20
153 044 1	10.0 21	153 700 0	14.0 12	154 339 0	12.0 30	154 685 0	7.0 31	260 600 0	18.0 1
153 088 0	2.0 23	153 727 0	12.0 4	154 395 0	22.0 2	154 685 0	7.1 31	271 388 0	7.0 29
153 139 1	14.0 17	153 780 0	10.0 30	154 414 1	12.0 1	154 685 0	9.0 1	271 388 0	7.1 29
153 206 0	14.0 22	153 781 0	10.0 17	154 416 0	12.0 1	154 686 0	7.0 16	271 388 0	9.0 26
153 213 1	22.0 10	153 783 0	11.0 11	154 443 0	2.0 19	154 686 0	7.1 16	301 058 0	26.0 20
153 213 1	25.0 1	153 860 0	19.0 1	154 445 0	2.0 2	154 686 0	8.0 8	301 186 0	26.0 21
153 213 1	25.1 1	153 861 0	19.0 3	154 450 0	12.0 13	154 687 0	2.0 24	301 196 0	26.0 25
153 215 3	11.0 4	154 019 0	4.0 11	154 451 0	25.0 2	154 688 0	3.0 18	301 201 0	26.0 4
153 233 2	12.0 18	154 022 4	12.0 30	154 451 0	25.1 2	154 690 0	19.0 7	301 202 0	26.0 5
153 251 1	12.0 25	154 043 0	12.0 4	154 453 1	25.0 5	154 701 0	10.0 2	301 204 0	26.0 3
153 255 0	11.0 7	154 077 1	17.0 17	154 453 1	25.1 5	154 871 0	18.0 7	301 209 0	26.0 26
153 257 0	11.0 7	154 096 0	2.0 14	154 454 1	25.0 7	154 872 0	18.0 7	301 293 0	26.0 9
153 277 0	17.0 4	154 109 0	15.0 8	154 454 1	25.1 7	154 874 0	8.0 23	301 338 0	26.0 2
153 278 0	17.0 1	154 124 2	27.0 14	154 455 0	13.0 17	154 875 0	9.0 21	301 354 0	26.0 1
153 285 0	22.0 6	154 130 0	21.0 20	154 456 2	25.0 17	154 995 0	12.0 27	301 369 0	26.0 15
153 312 0	22.0 9	154 130 0	23.0 31	154 457 1	25.0 24	155 098 0	9.0 19	301 554 0	26.0 17
153 322 0	10.0 7	154 140 0	21.0 22	154 457 1	25.1 24	155 099 0	7.0 7	301 587 0	26.0 11
153 323 0	11.0 14	154 140 0	23.0 29	154 460 0	12.0 13	155 099 0	7.1 7	301 601 0	26.0 19



ID-NR. Tafel POS. ID-NO. DIAG. POS.	ID-NR. Tafel POS. ID-NO. DIAG. POS.	ID-NR. Tafel POS. ID-NO. DIAG. POS.	ID-NR. Tafel POS. ID-NO. DIAG. POS.	ID-NR. Tafel POS. ID-NO. DIAG. POS.
301 602 0 26.0 22	900 655 0 4.0 24	902 402 0 7.0 1	908 711 1 14.0 4	910 035 0 13.0 12
301 745 1 26.0 12	900 656 0 14.0 9	902 402 0 7.1 1	908 711 1 15.0 15	910 035 0 14.0 10
301 758 2 26.0 18	900 656 0 16.0 2	902 402 0 8.0 22	908 711 1 17.0 9	910 111 1 2.0 27
301 761 0 26.0 6	900 657 0 17.0 16	902 402 0 9.0 13	908 711 1 18.0 3	910 111 1 10.0 22
301 780 1 26.0 16	900 658 0 7.0 18	903 105 1 11.0 10	908 711 1 21.0 11	910 111 1 11.0 9
301 781 0 26.0 10	900 658 0 7.1 18	903 477 1 23.0 13	908 711 1 23.0 15	910 111 1 15.0 6
301 782 0 26.0 14	900 658 0 8.0 11	903 652 0 27.0 9	908 714 0 11.0 3	910 111 1 17.0 14
301 866 0 26.0 28	900 658 0 13.0 11	903 661 0 27.0 13	908 716 1 5.0 4	910 225 0 3.0 9
301 867 0 26.0 27	900 672 0 25.0 18	903 747 0 21.0 7	908 716 1 6.0 7	910 303 0 5.0 2
332 014 2 21.0 14	900 672 0 25.1 18	904 065 1 10.0 16	908 716 1 15.0 19	910 303 0 6.0 8
332 014 2 23.0 4	900 673 0 22.0 12	904 345 1 16.0 3	908 721 0 1.0 5	910 303 0 15.0 18
332 014 2 24.0 11	900 674 0 15.0 12	904 345 1 27.0 7	908 721 0 2.0 6	910 303 0 25.0 20
335 364 0 26.0 8	900 675 0 5.0 1	904 804 0 19.0 2	908 732 0 3.0 2	910 303 0 25.1 20
340 104 2 1.0 3	900 675 0 6.0 9	906 040 1 4.0 18	908 758 0 7.0 13	910 334 0 21.0 19
344 524 0 20.0 12	900 675 0 15.0 14	906 948 0 25.0 11	908 758 0 7.1 13	910 334 0 23.0 38
441 029 0 14.0 26	900 688 0 1.0 14	906 948 0 25.1 11	908 758 0 13.0 4	910 351 1 17.0 21
490 161 1 4.0 4	901 049 1 12.0 10	906 983 1 7.0 22	908 758 0 16.0 11	910 351 1 19.0 5
900 239 1 17.0 8	901 123 0 17.0 2	906 983 1 7.1 22	908 758 0 17.0 6	910 351 1 25.0 12
900 284 0 17.0 23	901 159 0 20.0 5	906 983 1 8.0 2	908 758 0 22.0 17	910 351 1 25.1 12
900 335 1 5.0 5	901 412 0 19.0 6	908 013 0 12.0 5	908 927 0 3.0 16	910 361 0 11.0 8
900 335 1 18.0 6	901 431 0 13.0 2	908 039 0 2.0 3	909 904 0 7.0 28	910 361 0 16.0 21
900 607 0 25.0 14	901 438 0 16.0 13	908 207 0 16.0 9	909 904 0 7.1 28	910 411 1 20.0 6
900 607 0 25.1 14	901 454 0 7.0 10	908 207 0 21.0 9	909 904 0 9.0 10	910 413 0 12.0 19
900 610 0 1.0 25	901 454 0 7.1 10	908 207 0 27.0 2	909 910 0 7.0 11	910 413 0 25.0 22
900 614 0 16.0 7	901 454 0 8.0 16	908 208 0 20.0 9	909 910 0 7.1 11	910 413 0 25.1 22
900 614 0 23.0 8	901 454 0 9.0 2	908 212 0 2.0 12	909 910 0 8.0 15	910 414 0 13.0 3
900 614 0 25.0 23	901 454 0 15.0 17	908 215 0 15.0 16	909 910 0 9.0 3	910 414 0 17.0 13
900 614 0 25.1 23	901 455 0 12.0 17	908 525 1 24.0 7	909 912 0 5.0 6	910 506 0 7.0 17
900 616 0 26.0 7	901 455 0 14.0 21	908 701 0 12.0 12	909 912 0 18.0 5	910 506 0 7.1 17
900 617 0 21.0 1	901 455 0 18.0 4	908 701 0 16.0 18	909 912 0 25.0 19	910 506 0 8.0 9
900 617 0 23.0 1	901 458 0 12.0 21	908 704 1 17.0 19	909 912 0 25.1 19	910 506 0 17.0 18
900 634 0 2.0 26	901 459 0 12.0 22	908 704 1 19.0 4	909 922 0 1.0 12	910 512 2 24.0 5
900 634 0 17.0 15	901 460 0 13.0 15	908 706 0 12.0 20	910 014 0 12.0 6	910 514 1 2.0 21
900 634 0 22.0 3	901 461 0 13.0 1	908 706 0 16.0 5	910 014 0 22.0 13	910 515 0 1.0 9
900 636 0 10.0 23	901 461 0 21.0 16	908 706 0 25.0 16	910 031 0 27.0 3	910 515 0 14.0 18
900 636 0 16.0 22	901 461 0 23.0 33	908 706 0 25.1 16	910 032 0 25.0 13	910 609 0 2.0 11
900 636 0 17.0 5	901 482 0 7.0 27	908 711 1 1.0 7	910 032 0 25.1 13	910 609 0 12.0 23
900 636 0 22.0 18	901 482 0 7.1 27	908 711 1 8.0 5	910 033 0 23.0 7	910 609 0 14.0 3
900 637 0 15.0 5	901 482 0 9.0 9	908 711 1 10.0 4	910 035 0 4.0 25	910 609 0 16.0 17
900 653 0 11.0 5	901 507 0 2.0 5	908 711 1 13.0 14	910 035 0 11.0 6	910 624 0 12.0 16

ID-NR. Tafel POS. ID-NO. DIAG. POS.	ID-NR. Tafel POS. ID-NO. DIAG. POS.	ID-NR. Tafel POS. ID-NO. DIAG. POS.	ID-NR. Tafel POS. ID-NO. DIAG. POS.	ID-NR. Tafel POS. ID-NO. DIAG. POS.
910 642 0 14.0 11	910 903 0 11.0 13	911 541 0 4.0 21	912 773 1 7.1 23	919 646 0 23.0 19
910 643 0 13.0 13	910 904 0 4.0 14	911 541 0 10.0 10	912 773 1 9.0 6	919 647 0 23.0 18
910 643 0 15.0 7	910 904 0 7.0 5	911 647 1 2.0 17	912 773 1 16.0 12	919 694 0 23.0 20
910 643 0 21.0 12	910 904 0 7.1 5	911 659 0 7.0 4	912 777 0 12.0 11	919 905 0 16.0 4
910 643 0 23.0 16	910 904 0 8.0 18	911 659 0 7.1 4	915 067 0 7.1 9	920 901 0 23.0 9
910 643 0 23.0 34	910 904 0 9.0 17	911 659 0 8.0 19	915 072 0 9.0 12	920 924 0 23.0 6
910 659 0 1.0 16	910 904 0 11.0 13	911 659 0 9.0 16	915 072 0 10.0 24	920 969 0 20.0 11
910 661 0 1.0 21	910 905 0 11.0 13	911 668 0 6.0 3	915 073 0 7.0 9	920 970 0 20.0 4
910 719 0 25.0 4	910 910 0 6.0 4	911 668 0 10.0 11	915 073 0 8.0 12	920 974 1 24.0 3
910 719 0 25.1 4	910 912 0 6.0 4	911 673 0 4.0 6	915 122 0 4.0 10	921 002 0 21.0 10
910 727 0 4.0 22	910 912 0 10.0 9	911 686 0 11.0 17	915 122 0 4.0 19	921 002 0 23.0 3
910 729 1 2.0 16	910 913 0 6.0 4	912 089 1 3.0 10	915 600 0 25.0 8	921 002 0 24.0 10
910 741 0 4.0 7	910 913 0 10.0 9	912 516 2 7.0 30	915 600 0 25.1 8	921 030 1 23.0 28
910 864 0 1.0 13	910 914 0 6.0 4	912 516 2 7.1 30	916 003 1 2.0 7	921 046 1 21.0 3
910 864 0 15.0 9	910 914 0 10.0 9	912 516 2 9.0 11	917 004 1 18.0 8	921 046 1 23.0 10
910 865 0 7.0 3	910 915 0 6.0 4	912 584 0 2.0 1	917 104 0 1.0 2	921 059 1 24.0 2
910 865 0 7.1 3	910 915 0 10.0 9	912 615 0 24.0 6	917 104 0 16.0 16	921 067 1 21.0 13
910 865 0 8.0 20	910 992 0 10.0 18	912 641 0 22.0 7	917 506 0 15.0 4	921 067 1 23.0 5
910 865 0 9.0 15	910 992 0 11.0 18	912 643 0 25.0 10	917 603 0 15.0 2	921 067 1 24.0 12
910 865 0 14.0 16	910 993 0 10.0 18	912 643 0 25.1 10	918 315 0 2.0 10	921 145 0 20.0 8
910 885 0 7.0 14	910 993 0 11.0 18	912 644 1 24.0 6	918 702 0 24.0 1	921 145 0 23.0 27
910 885 0 7.1 14	910 994 0 10.0 18	912 670 0 1.0 17	919 002 0 21.0 18	921 206 0 21.0 4
910 885 0 8.0 6	910 994 0 11.0 18	912 670 0 2.0 22	919 002 0 28.0 27	921 206 0 23.0 11
910 885 0 12.0 7	911 002 0 10.0 13	912 671 0 1.0 6	919 002 0 31.0 4	921 297 1 24.0 1
910 885 0 19.0 8	911 003 0 10.0 13	912 672 0 1.0 19	919 105 0 1.0 20	921 298 0 21.0 17
910 891 0 7.0 14	911 004 0 10.0 13	912 675 0 28.0 14	919 105 0 2.0 18	921 298 0 23.0 12
910 891 0 7.1 14	911 005 0 10.0 13	912 677 0 28.0 11	919 105 0 3.0 20	921 438 0 21.0 17
910 891 0 8.0 6	911 022 0 4.0 8	912 716 1 14.0 14	919 105 0 7.0 19	921 438 0 23.0 12
910 900 0 4.0 14	911 023 0 4.0 8	912 716 1 21.0 21	919 105 0 7.1 19	922 673 0 27.0 16
910 902 0 4.0 14	911 024 0 4.0 8	912 716 1 23.0 30	919 105 0 8.0 10	924 007 0 6.0 2
910 902 0 7.0 5	911 132 0 4.0 16	912 718 0 3.0 19	919 105 0 9.0 5	924 010 0 21.0 8
910 902 0 7.1 5	911 132 0 10.0 8	912 719 0 7.0 23	919 105 0 11.0 16	924 207 0 16.0 14
910 902 0 8.0 18	911 133 0 4.0 16	912 719 0 7.1 23	919 105 0 12.0 3	924 208 0 21.0 5
910 902 0 9.0 17	911 133 0 10.0 8	912 719 0 9.0 6	919 105 0 14.0 27	924 208 0 23.0 23
910 902 0 11.0 13	911 134 0 1.0 24	912 719 0 29.0 24	919 105 0 22.0 11	924 208 0 27.0 17
910 903 0 4.0 14	911 134 0 4.0 16	912 742 0 7.0 30	919 105 0 23.0 32	924 535 1 27.0 8
910 903 0 7.0 5	911 134 0 10.0 8	912 742 0 7.1 30	919 105 0 29.0 31	924 536 0 27.0 11
910 903 0 7.1 5	911 136 1 10.0 8	912 742 0 9.0 11	919 106 0 28.0 4	924 569 0 16.0 19
910 903 0 8.0 18	911 522 0 2.0 25	912 745 2 1.0 11	919 107 0 23.0 17	924 571 0 27.0 19
910 903 0 9.0 17	911 541 0 4.0 17	912 773 1 7.0 23	919 203 0 30.0 22	924 572 0 27.0 15

ID-NR. ID-NO.	Tafel DIAG.	POS. POS.	ID-NR. ID-NO.	Tafel DIAG.	POS. POS.	ID-NR. ID-NO.	Tafel DIAG.	POS. POS.	ID-NR. ID-NO.	Tafel DIAG.	POS. POS.	ID-NR. ID-NO.	Tafel DIAG.	POS. POS.
924 576 0	27.0	18	932 155 0	4.0	13	949 154 1	31.0	10	953 210 0	3.0	5			
924 579 0	26.0	24	932 177 0	4.0	1	949 283 0	29.0	59	953 249 1	14.0	1			
924 580 0	26.0	23	932 212 0	3.0	15	949 352 0	29.0	53	953 308 1	3.0	4			
924 610 1	27.0	12	932 222 0	3.0	13	949 368 0	30.0	21	953 328 0	14.0	2			
924 624 0	27.0	1	933 201 0	12.0	9	949 369 0	30.0	23	953 715 0	26.0	13			
924 628 0	27.0	21	933 504 0	25.0	3	949 370 0	30.0	12	956 003 0	28.0	97			
924 649 0	27.0	20	933 504 0	25.1	3	949 371 0	29.0	13	956 003 0	29.0	1			
924 697 0	27.0	5	934 905 0	7.0	25	949 372 0	29.0	27	956 028 0	6.0	14			
924 698 0	27.0	4	934 905 0	7.1	25	949 373 0	29.0	28	956 111 0	28.0	51			
924 699 0	27.0	6	934 905 0	12.0	2	949 374 0	29.0	30	956 130 0	28.0	31			
924 919 2	2.0	28	934 906 0	1.0	23	949 375 0	29.0	56	956 131 0	28.0	36			
925 005 0	12.0	26	934 906 0	2.0	15	949 376 0	29.0	57	956 148 0	28.0	12			
925 007 0	22.0	1	934 935 0	2.0	9	949 377 0	29.0	5	956 149 0	28.0	13			
925 009 0	1.0	27	934 935 0	3.0	6	949 391 0	7.0	12	956 155 0	28.0	95			
925 014 0	16.0	10	934 935 0	7.0	15	949 391 0	7.1	12	956 193 0	28.0	25			
925 101 1	20.0	7	934 935 0	7.1	15	949 391 0	8.0	13	956 195 0	28.0	42			
925 105 0	21.0	2	934 935 0	8.0	7	949 391 0	30.0	1	956 196 0	28.0	43			
925 105 0	23.0	2	934 938 0	14.0	25	949 394 0	30.0	11	956 198 0	28.0	30			
925 107 1	23.0	14	934 939 0	14.0	13	949 403 0	29.0	11	956 229 0	31.0	5			
925 109 0	16.0	8	935 304 0	22.0	4	949 409 0	28.0	3	956 232 0	28.0	21			
925 111 0	2.0	8	935 317 1	22.0	8	949 410 0	29.0	23	956 233 0	28.0	96			
925 111 0	20.0	13	936 337 0	4.0	20	949 629 0	29.0	22	956 253 0	31.0	1			
925 113 0	15.0	3	936 339 0	4.0	5	949 630 0	29.0	12	956 400 0	28.0	1			
925 119 0	13.0	8	937 553 0	6.0	10	949 693 0	29.0	25	956 432 0	28.0	6			
925 121 0	13.0	9	938 625 0	3.0	23	949 735 0	29.0	26	956 560 0	28.0	2			
926 000 0	10.0	30	938 831 0	14.0	7	949 852 0	28.0	37	956 560 0	29.0	21			
926 101 0	4.0	30	938 832 0	14.0	23	949 852 0	29.0	58	956 561 0	31.0	2			
930 137 0	4.0	23	938 832 0	25.0	9	949 863 0	29.0	54						
930 152 0	11.0	12	938 832 0	25.1	9	949 945 0	29.0	4						
930 156 0	10.0	14	938 833 0	14.0	5	950 481 1	3.0	31						
930 167 0	4.0	9	938 925 0	25.0	21	951 802 0	3.0	8						
930 284 1	10.0	19	938 926 0	6.0	15	951 822 0	3.0	12						
930 500 0	11.0	19	938 928 0	25.0	6	951 823 0	3.0	11						
930 535 0	14.0	8	938 928 0	25.1	6	951 844 0	3.0	7						
930 536 1	7.0	6	938 976 0	3.0	22	951 845 0	3.0	14						
930 536 1	7.1	6	938 989 0	25.1	21	952 310 1	3.0	17						
930 536 1	8.0	17	939 063 0	15.0	1	953 010 0	3.0	30						
930 536 1	9.0	18	949 154 1	7.0	2	953 058 1	14.0	30						
930 537 0	6.0	5	949 154 1	7.1	2	953 108 0	3.0	3						
930 537 0	10.0	6	949 154 1	9.0	14	953 158 0	14.0	6						

Verwenden Sie nur

**Original-KRONE-Ersatzteile!**

**Das gibt Sicherheit und spart Kosten!**

---

Original-KRONE-Ersatzteile bieten die Garantie für höchste Verschleißfestigkeit, lange Lebensdauer und preiswerten Einkauf!

Sie bekommen bei Krone nur Materialien in einwandfreier Qualität und absolut passend für Ihre KRONE-Maschinen. Bei Verwendung von Original-KRONE-Ersatzteilen entspricht das Gerät in Funktion und Arbeitsweise wieder der ursprünglichen Ausführung!

Imitationen und Kopien von Teilen, speziell auf dem Sektor Verschleißteile halten nicht das, was sie vom Aussehen vielleicht versprechen. Material-Qualität kann man schlecht optisch prüfen - daher größte Vorsicht bei Billigangeboten!

**Darum lieber gleich  
Original-KRONE-Ersatzteile!**

**Ersatzteil-Katalog auch  
auf CD-ROM erhältlich!**

Use

**Original-KRONE parts only**

**This will increase operational reliability  
and help to save costs!**

---

Original-KRONE-spare parts give you the guarantee of maximum resistance to wear, long life and low prices!

KRONE provides you with parts of first-rate quality which are perfectly suitable for your KRONE machine. By using original KRONE parts you can be sure that function and mode of operation are again as satisfactory as on a new machine!

Imitations and copies of parts, in particular working parts, are not as reliable as they seem to be! The quality of material can hardly be checked with the eye - it is therefore not advisable to purchase imitation parts even if these are cheaper.

**In any case it's better  
to use original KRONE parts!**

**Spare parts list also  
available as CD-ROM!**

N'utiliser que

**des pièces de rechange  
d'origine KRONE!**

**Vous augmentez ainsi la sécurité de  
fonctionnement et vous réduisez  
considérablement vos coûts!**

---

Les pièces de rechange d'origine Krone vous donnent la sécurité d'une exceptionnelle résistance à l'usure, d'une longue durée d'utilisation et de prix avantageux.

KRONE vous offre uniquement des pièces de première qualité parfaitement adaptées à votre machine KRONE. En utilisant des pièces de rechange d'origine KRONE vous pouvez être sûr que le fonctionnement et le mode de travail sont identiques à ceux d'une machine nouvelle.

Les imitations et copies de pièces, tout particulièrement des pièces d'usure, ne tiennent pas ce qu'elles promettent par leur apparence! En effet il n'est guère possible de vérifier visuellement la qualité d'une matière. Il est donc prudent de juger avec scepticisme les pièces de rechange à bas prix!

**De toute façon il est raisonnable de donner la préférence aux  
pièces de rechange d'origine KRONE!**

**Catalogue de pièces de rechange  
également disponible sur CD-ROM!**