

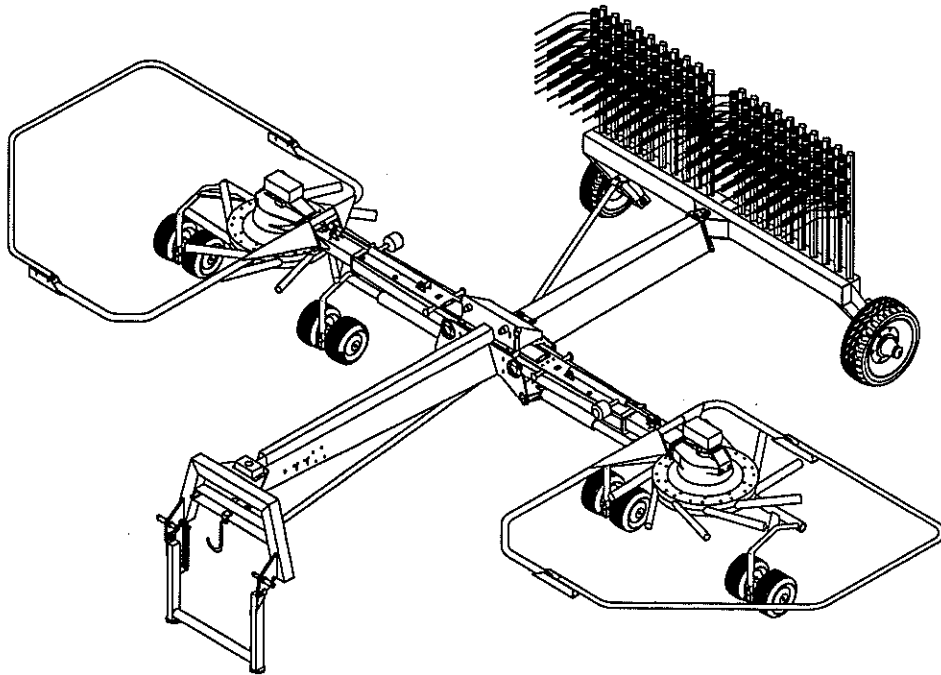


# KRONE

ERSATZTEILE

SPARE PARTS

PIECES DETACHEES



## KS 6.50-7.60/24 Duo Vario

*22. April 1995*

ab Masch.-Nr.  
from mach.-no. 376 000 - 397 999  
à partir de mach.-no.

001-154-1H - 4/97

h-4

# 001-154-1 H

**Erläuterungen**  
**Illustration**  
**Illustration**

Benennung dieser Tafel  
Denomintion of this diagram  
Dénomination du diagramme

Gültigkeit dieser Tafel  
Validity of this diagram  
Validité du diagramme

Nr. der Zeichnung, die zu dieser Seite gehört  
No. of drawing belonging to this page  
No. du dessin appartenant à cette page

Tafel-Nr.  
No. of diagram  
No. de diagramme

Gültigkeit dieses Teiles  
Validity of this part  
Validité de cette pièce

Maschinentypen  
Type of machines  
Type de machines

Nr. dieser Ersatzteilliste  
No. of this spare part list  
No. de cette liste des pièces de rechange

Pos.	ID-Nr.	Benennung	Description	Description	Masch.-Nr.	K	R	B	1	6	Bemerkung/Remarks/Remarque	
<b>GEHÄUSE VORN</b> <b>FRAME FRONT</b> <b>BÂTI AVANT</b>												
					323 600 -346 600						1-276-3	447 573 2 1.0
1	900 612 0	6kt-Schraube	Hex head bolt	Boulon tete hex	323 600 330 000	X						M 8 x 16
2	910 413 0	Scheibe	Washer	Rondelle	344 600	X						A 8,4
3	900 638 0	6kt-Schraube	Hex head bolt	Boulon tete hex	344 600	3!						M 10 x 35
4	910 111 1	Federring	Spring washer	Rondelle elastique	346 600	X						B 10
5	908 212 0	6kt-Mutter	Hex nut	Ecrou hex		X						M 10
6	276 753 0	Schutz - Garnkasten	Twine box guard	Toile de protect.boite ficelle		x						

Dieses Ersatzteil ist gültig ab Masch.-Nr. 344 600  
This spare part is valid from mach. no. 344 600  
Cette pièce de rechange est valable à partir de no. de machine 344 600

Dieses Ersatzteil ist gültig von Masch.-Nr. 323 600 bis Masch.-Nr. 330 000  
This spare part is valid from mach. no. 323 600 up to mach. no. 330 000  
Cette pièce de rechange est valable à partir de no. de machine 323 600 jusqu'au no. 330 000

Dieses Ersatzteil ist gültig bis Masch.-Nr. 346 600  
This spare part is valid up to mach. no. 346 600  
Cette pièce de rechange est valable jusqu'au no de machine 346 600

Bestell-Nr.  
Order no.  
No. de commande

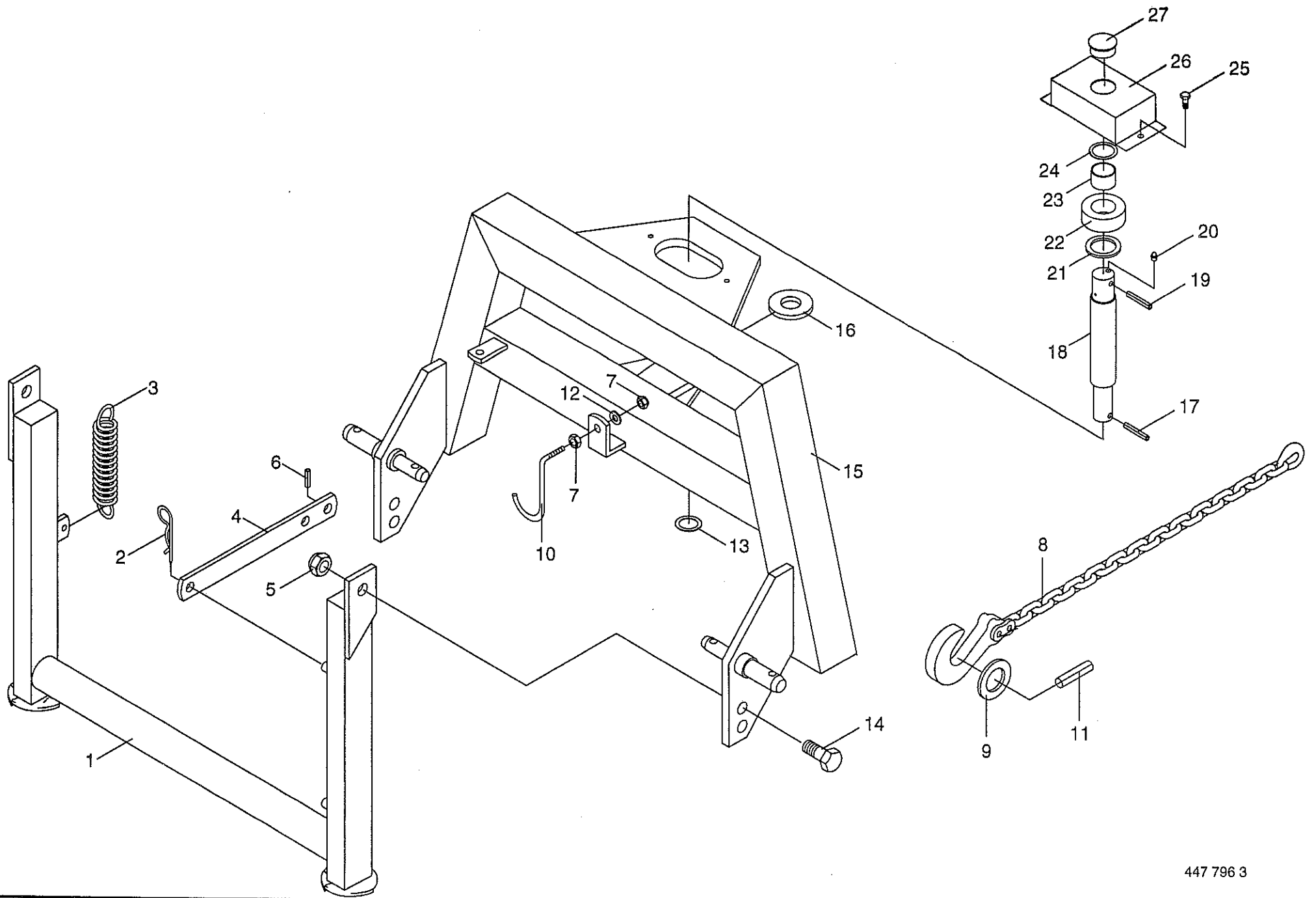
Position des Ersatzteiles in der Zeichnung  
Position of the spare part in the drawing  
Position de la pièce de rechange au dessin

Anzahl Teile je Typ  
X = nach Bedarf  
Kein Eintrag = Keine Verwendung für diesen Typ

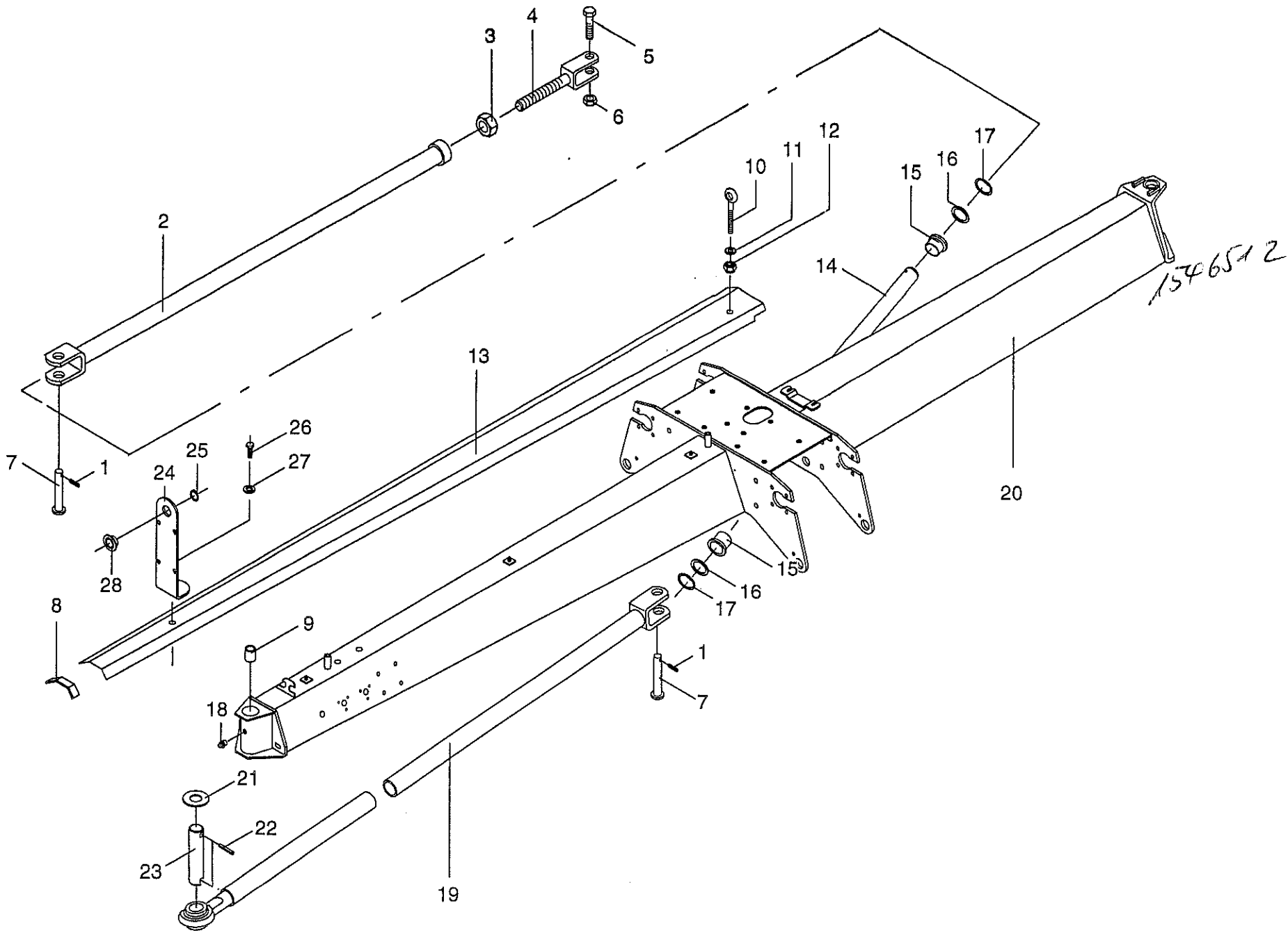
Quantity of parts for each type  
x = as needed  
No entry = No use for this type

Quantité de pièces de chaque type  
X = selon besoin  
Aucune inscription = Pas d'utilisation pour ce type

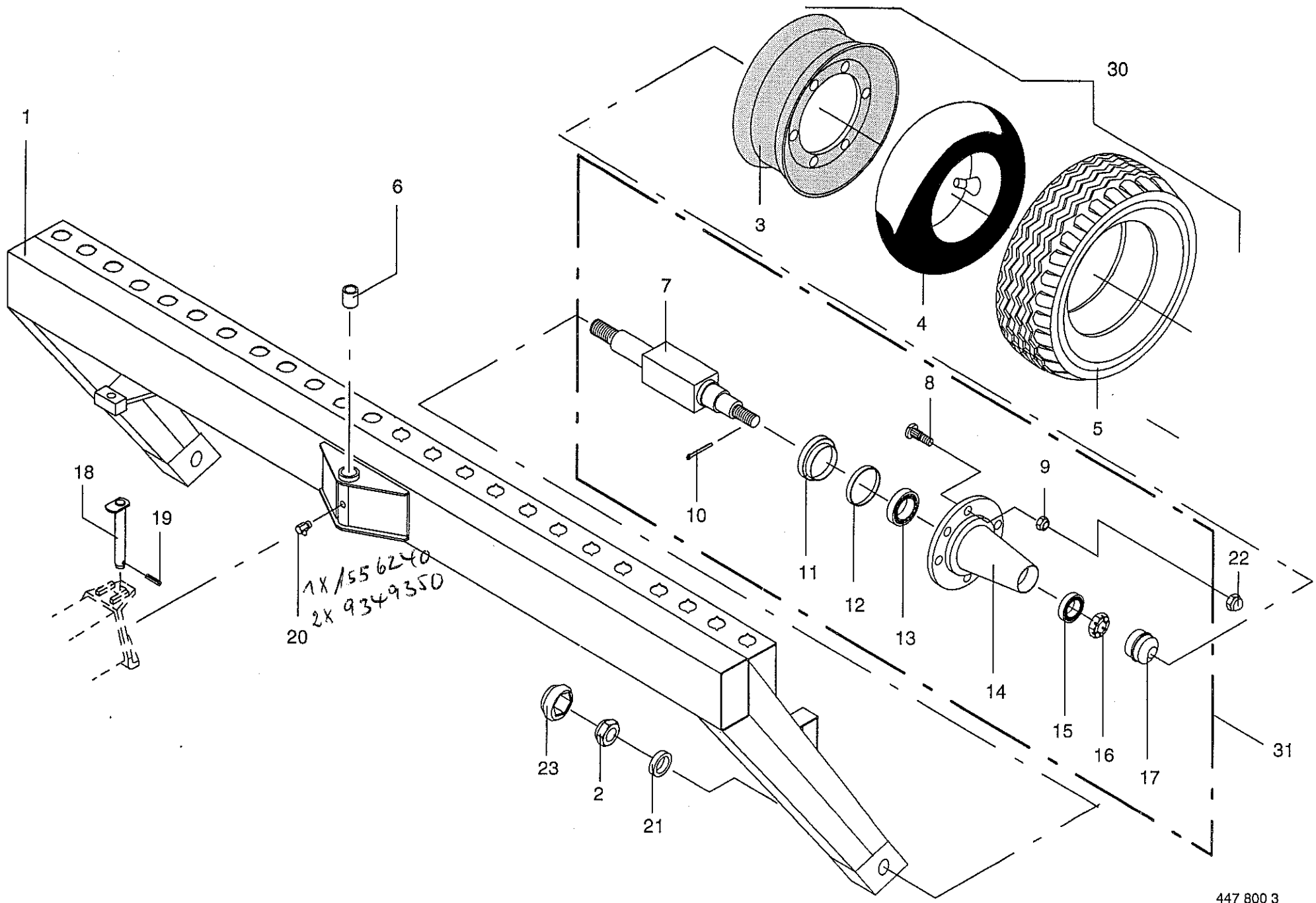
INHALTSVERZEICHNIS	TABLE OF CONTENTS	TABLE DES MATIERES	TAFEL DIAGRAM DIAGRAMME
Anhängebock und Stützbügel	Headstock	Chevalet d attelage	1.0
Rahmen	Frame	Bâti	2.0
Fahrwerk	Under-carriage	Chassis porteur	3.0
Hauptgetriebe kpl.	Main transmission	Renvoi d'angle complet	4.0
Rahmenverstärkung	Frame reinforcement	Renforcement du cadre	5.0
Durchtriebswelle mit Lagerung	Through pto with bearing	P.d.f. débouchante avec palier	6.0
Auslegearm außen	Control lever	Levier de commande	7.0
Auslegerarm, innen	Control lever	Levier de commande	8.0
Getriebe	Gearbox	Carter	9.0
Kurvenbahn	Cam track	Disque a came	10.0
Steuerarm kpl.	Control arm cpl.	Bras de commande cpl.	11.0
Achsbock	Axle	Support d essieu	12.0
Rad mit Pendelachse	Wheel with swinging axle	Roue avec essieu tandem	13.0
Verriegelung	Locking mechanism	Verrouillage	14.0
Rahmenschutze	Frame guard	Protecteurs cadre	15.0
Schwadttuch mit Zubehör	Swathing deflector	Toile d'andainage	16.0
Schutze - Kreisel	Guard - rotor	Protecteurs - rotor	17.0
Zinkenverlustsicherung	Tine loss prevention equipment	Bride anti-perte	18.0
Hydraulik (Aushub)	Hydraulics	Système hydraulique	19.0
Hydraulik (Breitenverstellung)	Hydraulics	Système hydraulique	20.0
Elektrische Aushebung	Electrical lift	Relevage électrique	21.0
Elektrische Aushebung	Electrical lift	Relevage électrique	21.1
Elektrische Bedienung	Electrical control	Commande électrique	22.0
Beleuchtung	Lighting	Installation d'éclairage	23.0
Gelenkwelle Antrieb	Pto-shaft main drive	Abre a cardans	24.0
Gelenkwelle Antrieb WWE 2280-SD15	Pto-shaft main drive	Abre a cardans	24.1
Gelenkwelle Antrieb WWE 2280-SD15	Pto-shaft main drive	Abre a cardans	25.0
Kreuzgelenk/Weitwinkel	Wide angel universal joint	Croisillon grand angle	26.0
Kreuzgelenk/Weitwinkel	Wide angel universal joint	Croisillon grand angle	27.0





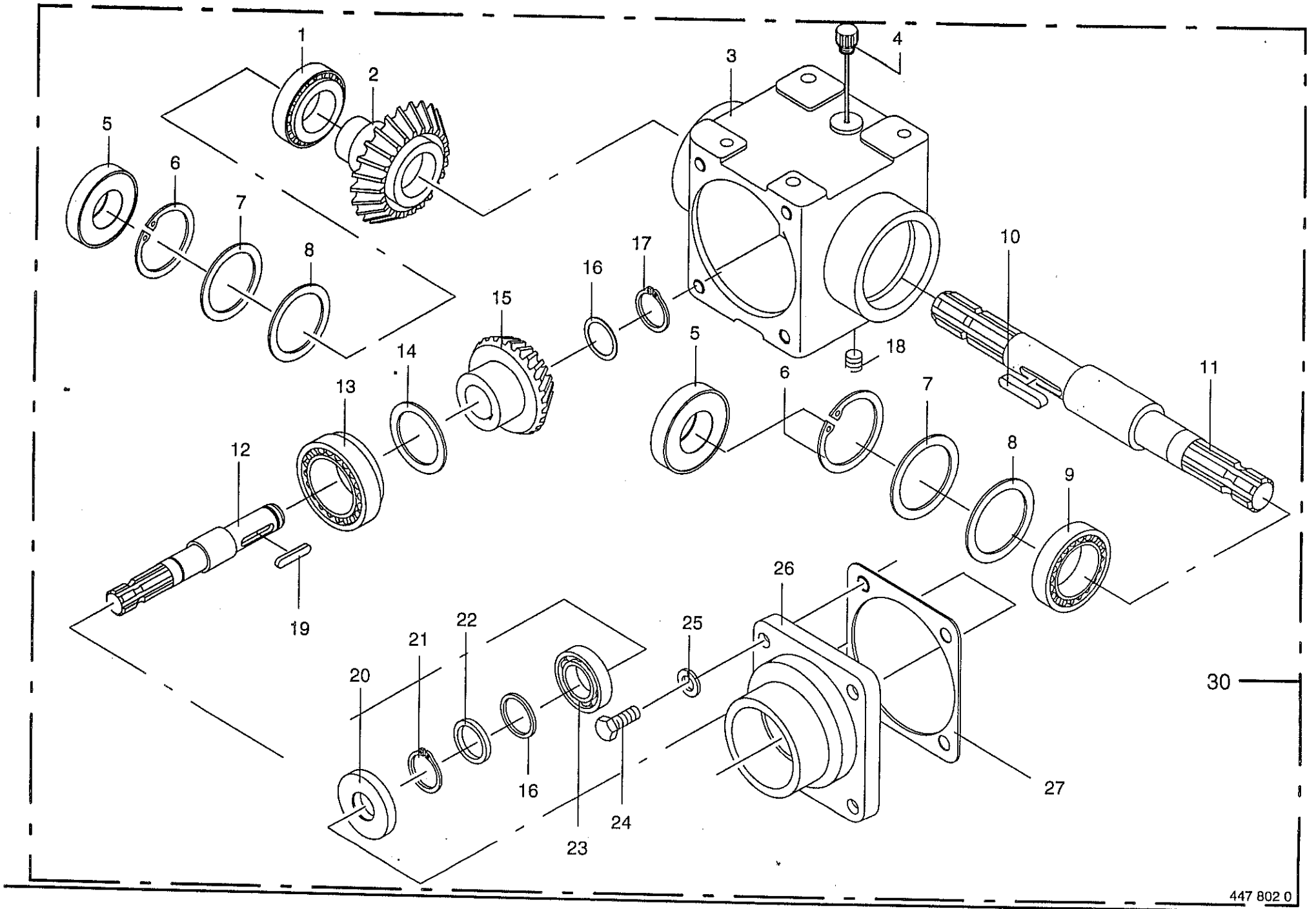












HAUPTGETRIEBE KPL.  
 MAIN TRANSMISSION  
 RENVOI D'ANGLE COMPLET

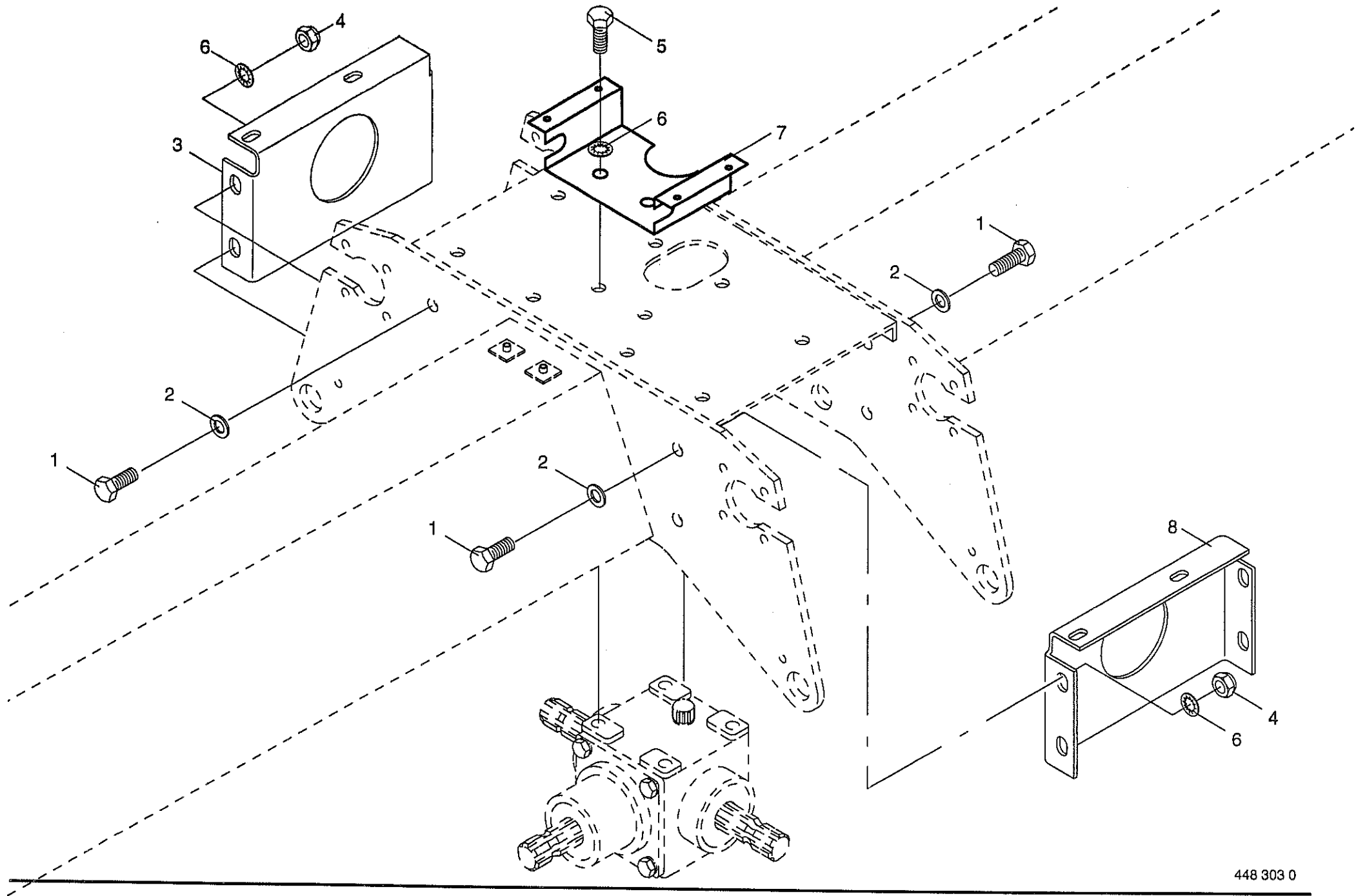
376 000 - 397 999

K  
S  
6  
5  
0  
7

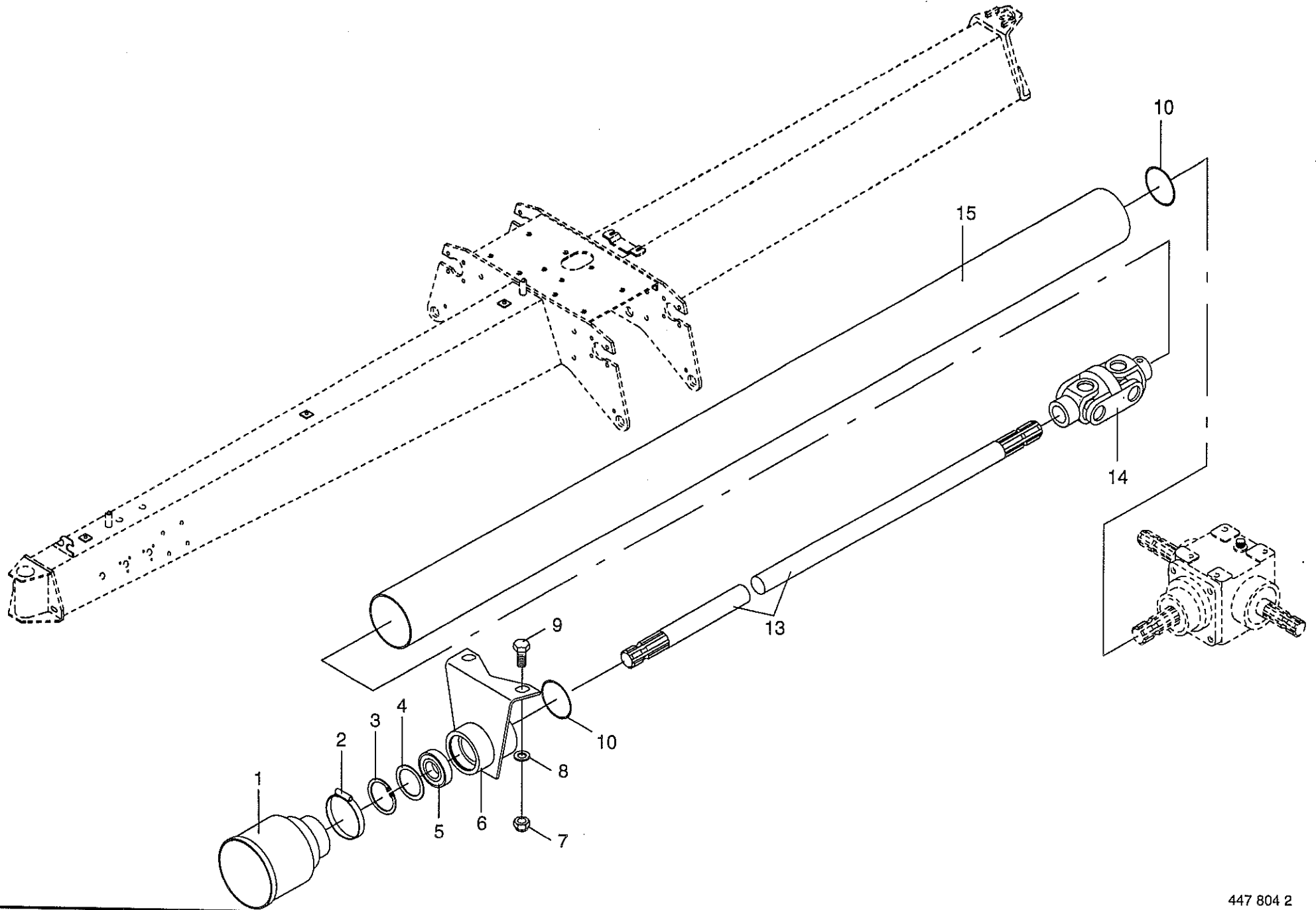
1-154-1  
4.0

447 802 0

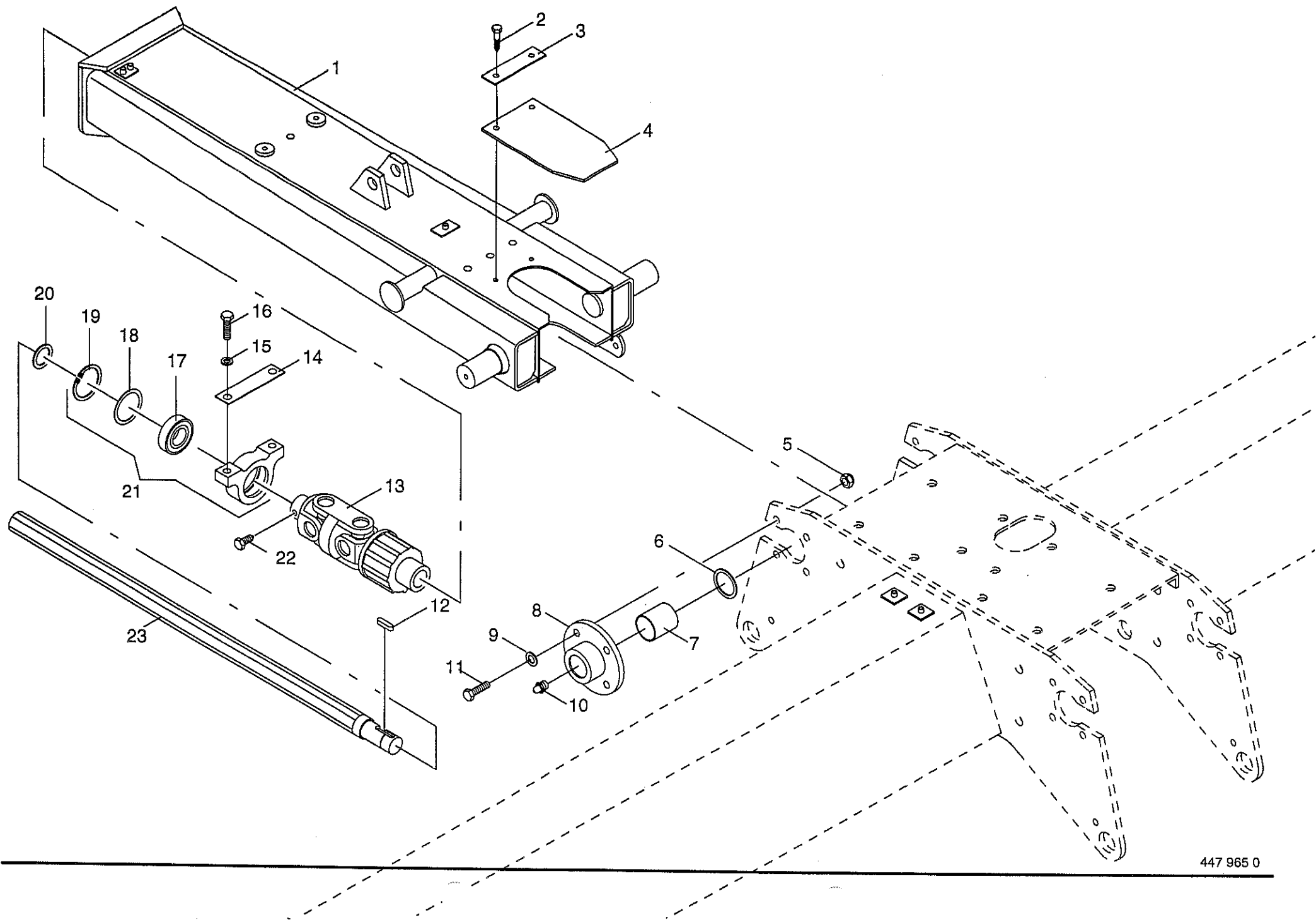
Pos.	ID-Nr.	Benennung	Description	Description	Masch.-Nr.					Bemerkung/Remarks/Remarque
1	932 177 0	Kegelrollenlager	Tap. roll. bearing	Roulem.roul.con.		x				32010 X
2	146 985 0	Kegelrad	Bevel wheel	Pignon conique		x				Z=22
3	154 170 0	Getriebegehäuse	Gearbox housing	Carter		x				
4	490 161 1	Ölmeßstab	Oil Level dipstick	Jauge de niveau d'huile		x				
5	936 339 0	Radial-Wellendichtring	Radial seal	Bague a levres avec ressort		x				B2 35X80x13
6	911 673 0	Sicherungsring	Circlip	Circlip		x				I 80 X 2,5
7	910 741 0	Stützscheibe	Washer	Rondelle		x				S 63 X 80 X 3,0
8	911 022 0	Paßscheibe	Shim	Cale		x				70 X 80 X 0,1
	911 023 0	Paßscheibe	Shim	Cale		x				70 X 80 X 0,3
	911 024 0	Paßscheibe	Shim	Cale		x				70 X 80 X 1,0
9	930 167 0	Rillenkugellager	Bearing	Roulement rainure a billes		x				6307
10	915 122 0	Paßfeder	Flat key	Clavette noyee		x				A 10 X 8 X 40
11	154 019 0	Getriebewelle	Gearbox shaft	Arbre de boîte de vitesses		x				
12	145 215 3	Getriebewelle	Gearbox shaft	Arbre de boîte de vitesses		x				
13	932 155 0	Kegelrollenlager	Tap. roll. bearing	Roulem.roul.con.		x				32210 A
14	910 900 0	Paßscheibe	Shim	Cale		x				50 X 62 X 0,1
	910 902 0	Paßscheibe	Shim	Cale		x				50 X 62 X 0,3
	910 903 0	Paßscheibe	Shim	Cale		x				50 X 62 X 0,5
	910 904 0	Paßscheibe	Shim	Cale		x				50 X 62 X 1,0
15	146 984 0	Kegelritzel	Pinion	Pignon		x				Z=16 M=5
16	911 132 0	Paßscheibe	Shim	Cale		x				35 X 45 X 0,3
	911 133 0	Paßscheibe	Shim	Cale		x				35 X 45 X 0,5
	911 134 0	Paßscheibe	Shim	Cale		x				35 X 45 X 1,0
17	911 541 0	Sicherungsring	Circlip	Circlip		x				A 35 x 1.5
18	906 040 1	Verschlußschraube	Screw plug	Bouchon filete		x				M 18 X 1,5
19	915 122 0	Paßfeder	Flat key	Clavette noyee		x				A 10 X 8 X 40
20	936 337 0	Radial-Wellendichtring	Radial seal	Bague a levres avec ressort		x				B2 35X72x12
21	911 541 0	Sicherungsring	Circlip	Circlip		x				A 35 x 1.5
22	910 727 0	Stützscheibe	Washer	Rondelle		x				S 35 X 45 X 2,5
23	930 137 0	Rillenkugellager	Bearing	Roulement rainure a billes		x				6207
24	900 655 0	6kt-Schraube	Hex head bolt	Boulon tete hex		x				M 12 X 25
25	910 035 0	Federring	Spring washer	Rondelle elastique		x				B 12
26	146 976 2	Getriebedeckel	Gearbox cover	Couvercle du carter		x				
27	145 212 0	Getriebedichtung	Gearbox seal	Joint de carter		x				0,5 dick
30	154 160 0	Hauptgetriebe	Main gearbox	Carter principal		x				
	926 101 0	Getriebeöl	Oil	Huile		x				1 ltr. SAE 90





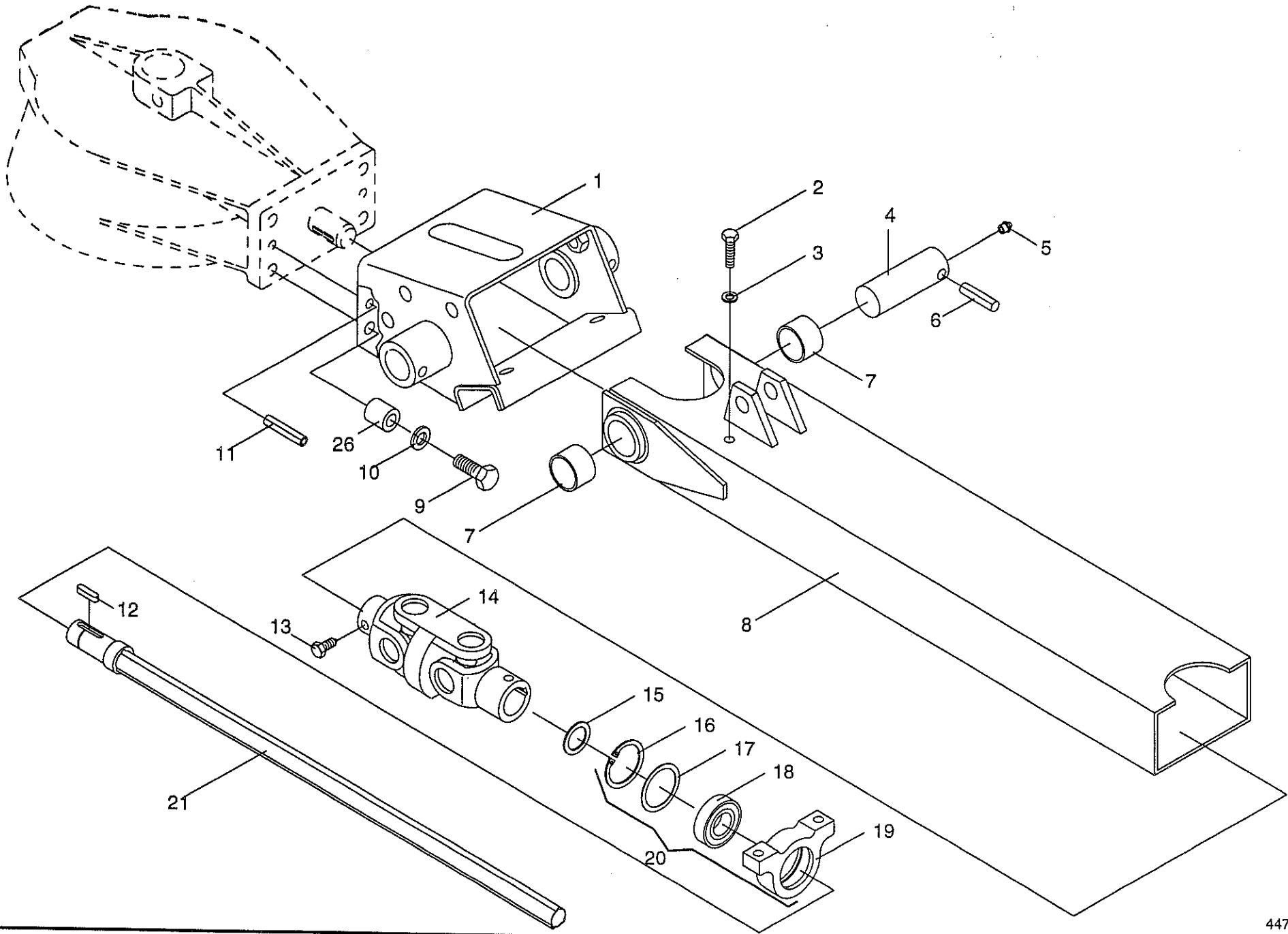




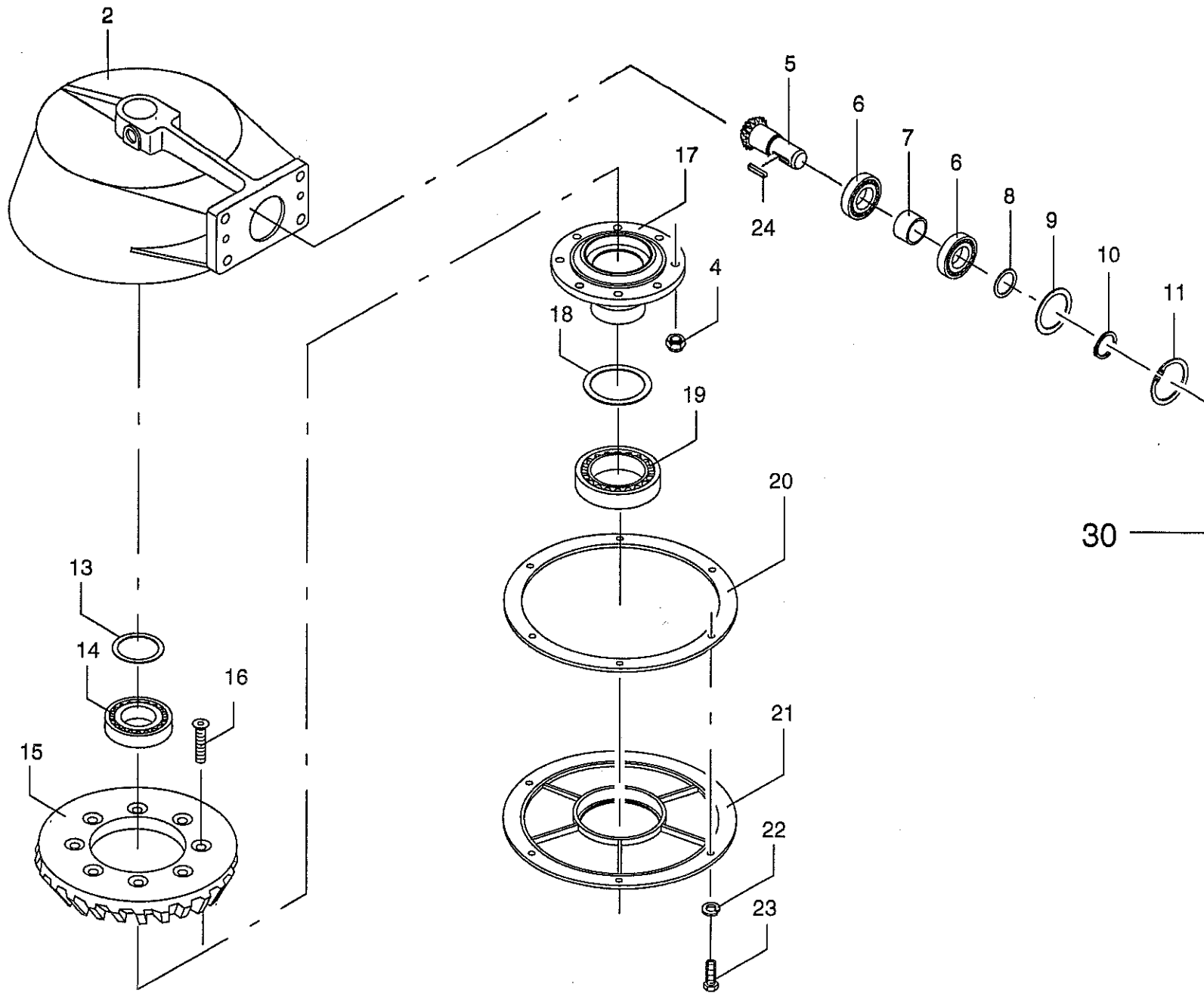












**GETRIEBE  
GEARBOX  
CARTER**

376 000 - 397 999

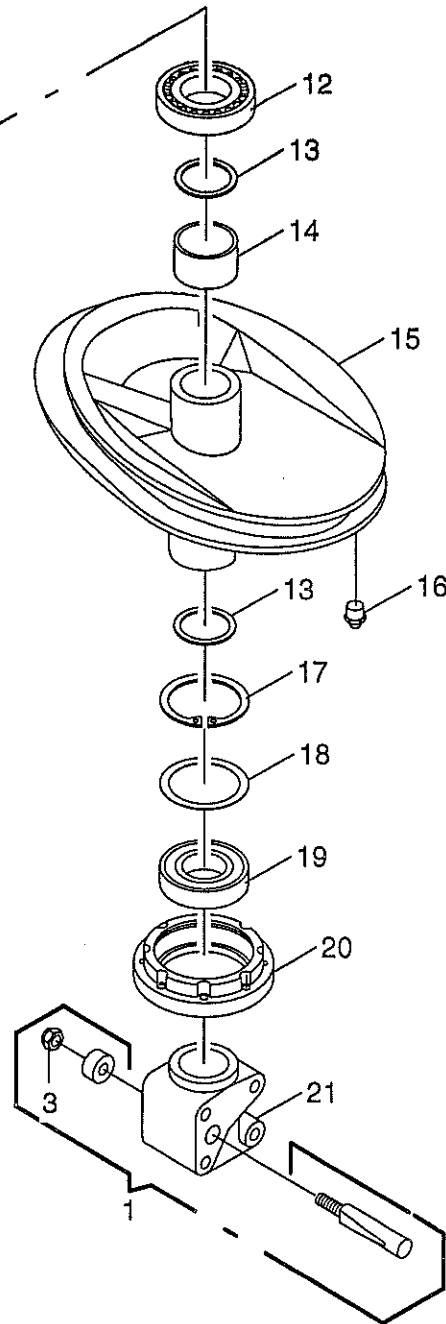
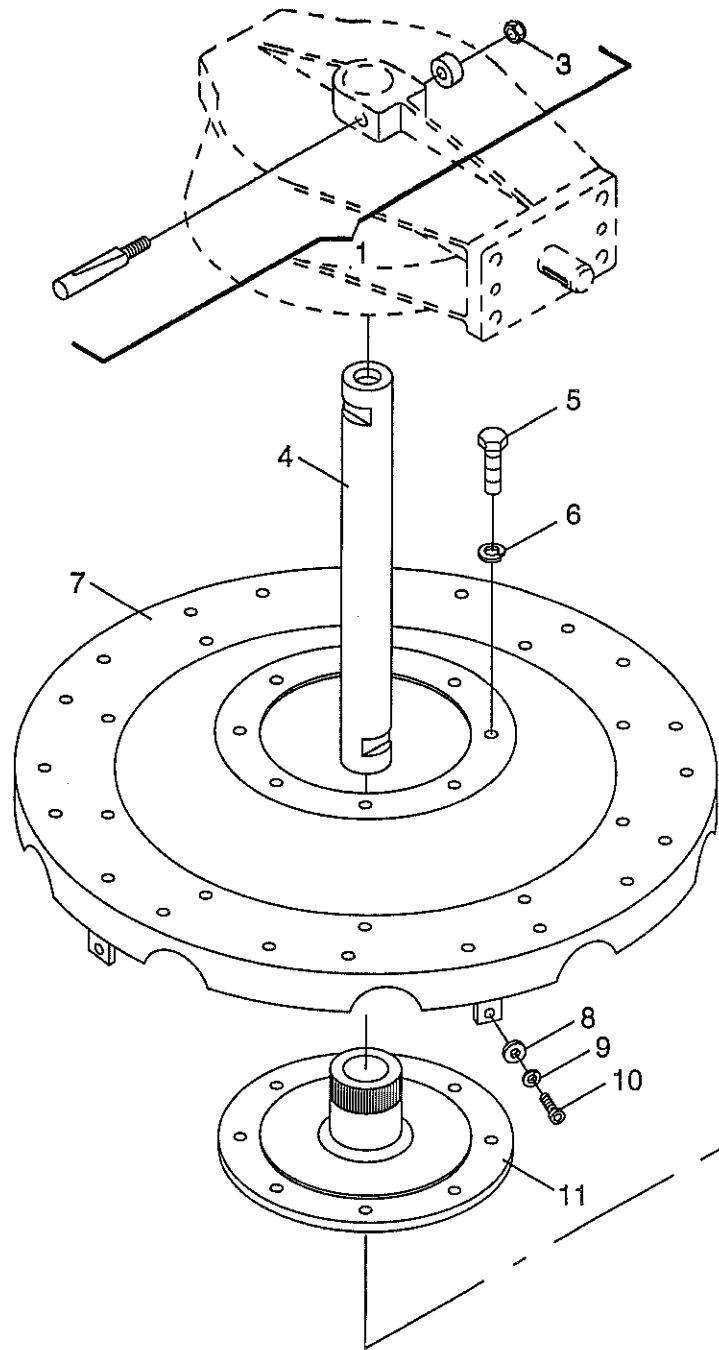
K  
S  
6  
5  
0  
7

**1-154-1  
9.0**

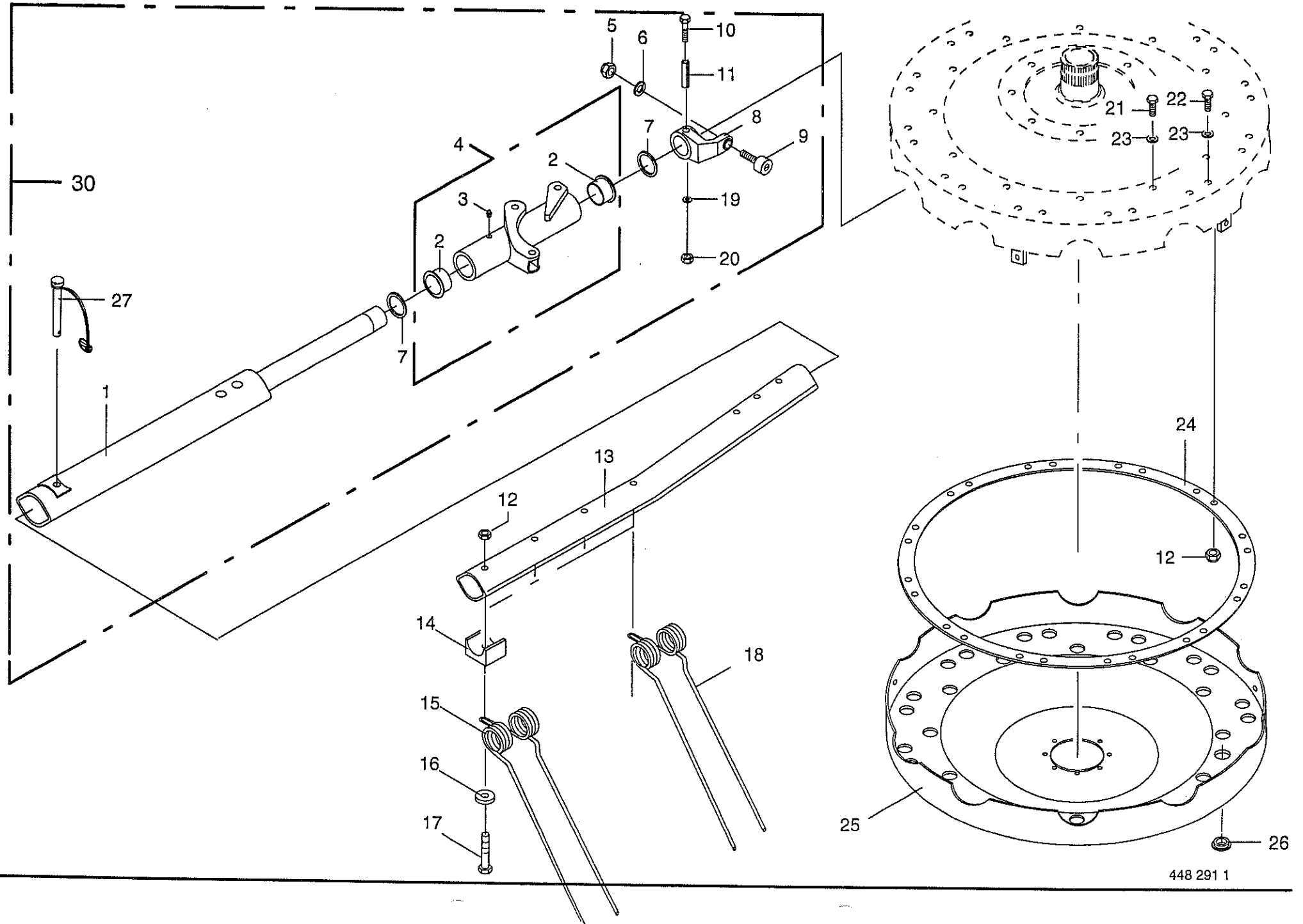
447 810 1

Bemerkung/Remarks/Remarque

Pos.	ID-Nr.	Benennung	Description	Description	Masch.-Nr.					
2	154 701 0	Getriebegehäuse	Gearbox housing	Carter		x				
4	908 711 1	Sicherungsmutter	Hex nut	Ecrou 6 pans		x				
5	153 003 0	Ritzelwelle	Pinion shaft	Arbre de pignon		x				M 12
6	930 537 0	Rillenkugellager	Bearing	Roulement rainure a billes		x				Z=12 6207 2 RS
7	153 322 0	Distanzhülse	Spacer bushing	Entretoise		x				
8	911 132 0	Paßscheibe	Shim	Cale		x				35 X 45 X 0,3
	911 133 0	Paßscheibe	Shim	Cale		x				35 X 45 X 0,5
	911 134 0	Paßscheibe	Shim	Cale		x				35 X 45 X 1,0
9	911 136 1	Paßscheibe	Shim	Cale		x				35 X 45 X 2,0
	910 912 0	Paßscheibe	Shim	Cale		x				56 X 72 X 0,3
	910 913 0	Paßscheibe	Shim	Cale		x				56 X 72 X 0,5
	910 914 0	Paßscheibe	Shim	Cale		x				56 X 72 X 1,0
	910 915 0	Paßscheibe	Shim	Cale		x				56 X 72 X 2,0
10	911 541 0	Sicherungsring	Circlip	Circlip		x				A 35 x 1.5
11	911 668 0	Sicherungsring	Circlip	Circlip		x				I 72 X 2,5
13	911 002 0	Paßscheibe	Shim	Cale		x				60 X 75 X 0,3
	911 003 0	Paßscheibe	Shim	Cale		x				60 X 75 X 0,5
	911 004 0	Paßscheibe	Shim	Cale		x				60 X 75 X 1,0
	911 005 0	Paßscheibe	Shim	Cale		x				60 X 75 X 2,0
14	930 156 0	Rillenkugellager	Bearing	Roulement rainure a billes		x				6012 2 RS
15	153 004 0	Kegelrad	Bevel wheel	Pignon conique		x				Z=83 M=3.5
16	904 065 1	Senkschraube	Countersunk screw	Vis		x				M 12 X 40
17	153 781 0	Lagerflansch	Bearing flange	Bride de fixation superieure		x				
18	910 992 0	Paßscheibe	Shim	Cale		x				80 X 100 X 0,3
	910 993 0	Paßscheibe	Shim	Cale		x				80 X 100 X 0,5
	910 994 0	Paßscheibe	Shim	Cale		x				80 X 100 X 1,0
19	930 284 1	Rillenkugellager	Bearing	Roulement rainure a billes		x				6016 2 RS
20	153 628 0	Dichtung	Gasket	Joint		x				
21	153 044 1	Getriebedeckel	Gearbox cover	Couvercle du carter		x				
22	910 111 1	Federring	Spring washer	Rondelle elastique		x				
23	900 636 0	6kt-Schraube	Hex head bolt	Boulon tete hex		x				B 10
24	915 072 0	Paßfeder	Flat key	Clavette noyee		x				M 10 X 25 A 8 X 7 X 32
30	153 780 0	Getriebe kpl.	Gearbox cpl.	Carter cpl.		1				
	926 000 0	Getriebefließfett				2				ID-Nr. = 1 Kg









STEUERARM KPL.  
CONTROL ARM CPL.  
BRAS DE COMMANDE CPL.

376 000 - 397 999

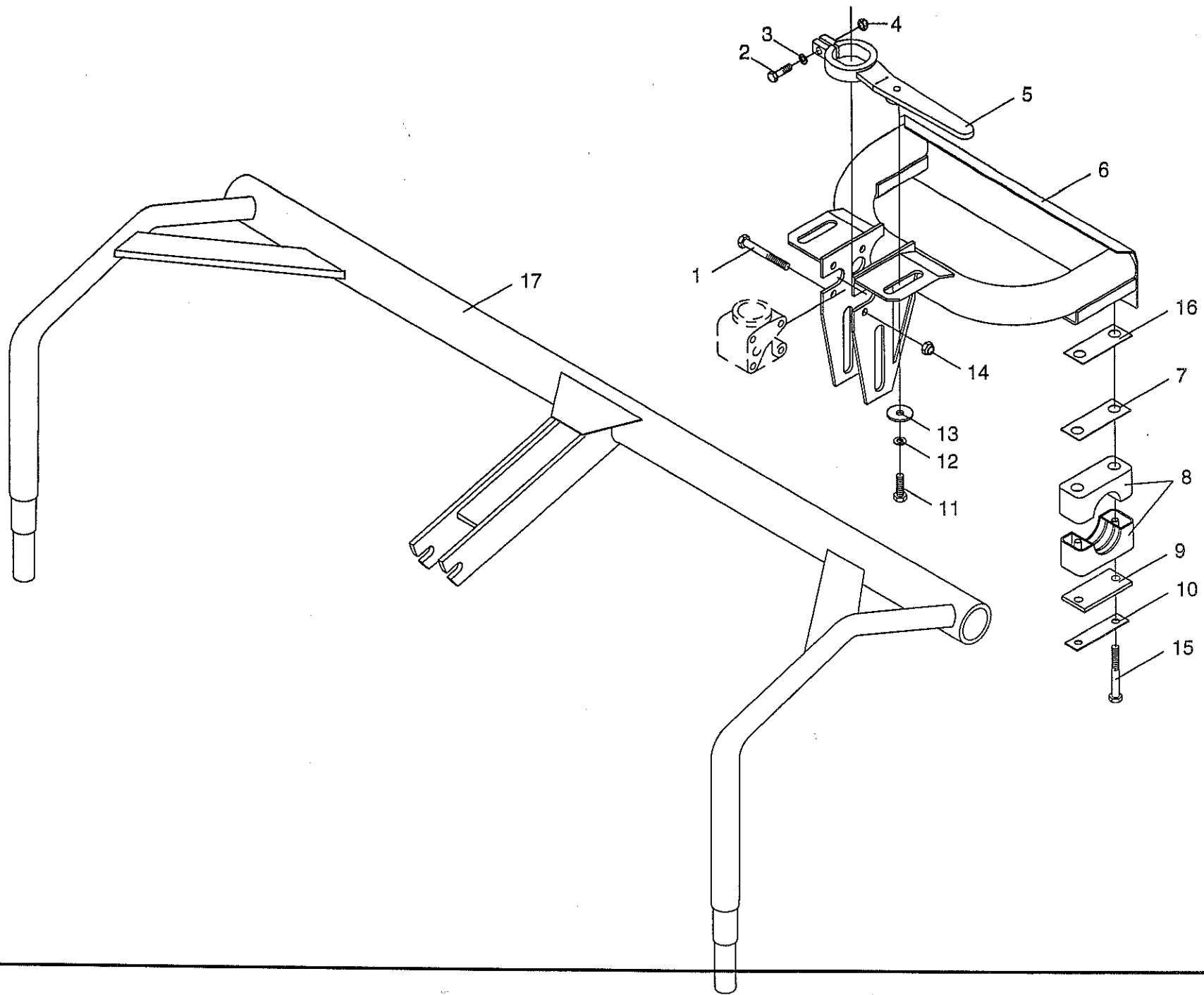
K  
6  
5  
0  
7

1-154-1

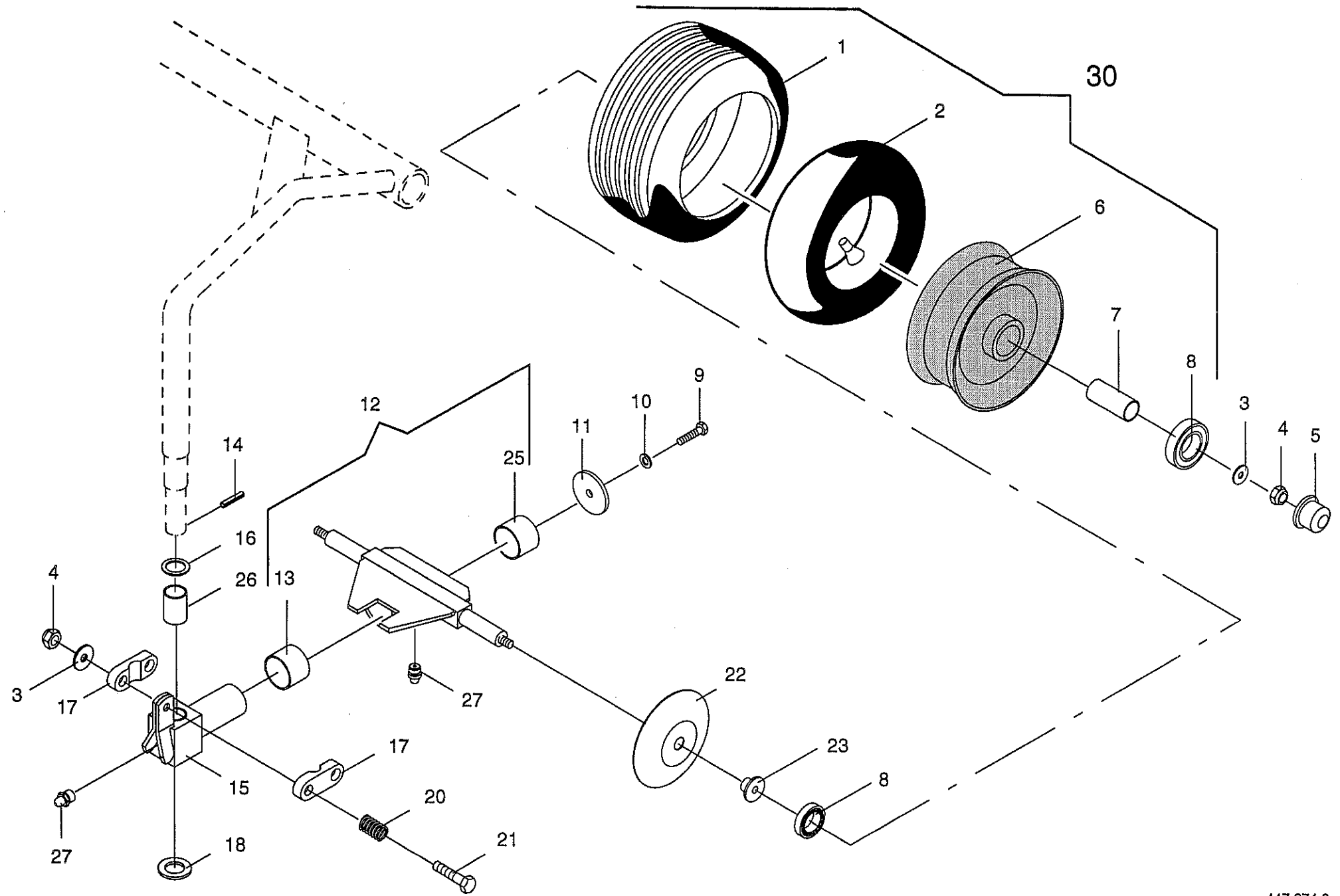
448 291 1

11.0

Pos.	ID-Nr.	Benennung	Description	Description	Masch.-Nr.					Bemerkung/Remarks/Remarque
1	154 416 0	Zinkenarm Linksablage	Tine arm	Bras porte-dents		12				
	153 652 4	Zinkenarm Rechtsablage	Tine arm	Bras porte-dents		12				
2	934 905 0	Bundbuchse	Bushing	Douille		48				
3	919 105 0	Kegel-Schmiernippel	Grease nipple	Graisseur conique		x				4026 DU AM 8 X 1
4	154 043 0	Lagerarm Linksablage	Support with bushing LH	Bras supp. avec douille gauche		12				Incl. Pos. 2 + 3
	153 727 0	Lagerarm Rechtsablage	Support with bushing RH	Bras supp. avec douille droit		12				incl. Pos. 2 + 3
5	908 013 0	6kt-Mutter	Hex nut	Ecrou hex		x				M 16 X 1,5
6	910 014 0	Federring	Spring washer	Rondelle elastique		x				B 16
7	910 885 0	Paßscheibe	Shim	Cale		x				40 X 50 X 2,0
8	153 648 1	Steuerarm	Control arm	Bras de commande		24				D= 39
9	933 201 0	Kurvenrolle	Cam roller	Galets de commande		24				
10	901 049 1	6kt-Schraube	Hex head bolt	Boulon tete hex		x				M 8 X 70
11	912 777 0	Spannhülse	Roll pin	Goupille de serrage		x				13 X 55
12	908 701 0	Sicherungsmutter	Hex nut	Ecrou 6 pans		x				NM 12
13	154 198 0	Profilrohr Linksablage	Profile tube RH	Tube profile droit	- 390 099	12				
	154 694 0	Profilrohr Linksablage	Profile tube RH	Tube profile droit	390 100 - 397 999	12				
	153 203 2	Profilrohr Rechtsablage	Profile tube LH	Tube profile gauche	- 390 099	12				
	154 693 0	Profilrohr Rechtsablage	Profile tube LH	Tube profile gauche	390 100 - 397 999	12				
14	153 022 1	Zinkenklemmstück	Clamping piece	Piece de serrage de dents		96				
15	153 646 1	Zinken, außen Linksablage	Tines LH	Dents gauche		36				
16	153 661 0	Zinken, außen Rechtsablage	Outer tines RH	doigts extérieur droit		36				
	910 624 0	Scheibe	Washer	Rondelle		x				13,0 X 35 X 8
17	901 455 0	6kt-Schraube	Hex head bolt	Boulon tete hex		x				M 12 X 75
18	153 233 2	Zinken, innen Linksablage	Tines inside LH	Dents int. gauche		12				
19	153 662 0	Zinken, innen Rechtsablage	Inner tines RH	Doigts intérieurs droit		12				
	910 413 0	Scheibe	Washer	Rondelle		x				8,4 X 17 X 1,6
20	908 706 0	Sicherungsmutter	Hex nut	Ecrou 6 pans		x				NM 8
21	901 458 0	6kt-Schraube	Hex head bolt	Boulon tete hex		x				M 12 X 90
22	901 459 0	6kt-Schraube	Hex head bolt	Boulon tete hex		x				M 12 X 95
23	910 609 0	Scheibe	Washer	Rondelle		x				13 X 37 X 3
24	153 382 0	Ring	Ring	Anneau		x				24 Loch
25	153 253 1	Teller unten Linksablage	Rotor cover bottem RH	Disque en bas droit		x				
	153 002 2	Teller unten Rechtsablage	Rotor cover bottem LH	Disque en bas gauche		x				
26	925 005 0	Verschlußstopfen	Plastic guard	Bouchon filete gpn		x				
27	154 995 0	Steckbolzen	Pin	Axle		x				
30	154 339 0	Steuerarm, Linksablage	Control arm RH	Bras de commande droit		12				
	153 654 1	Steuerarm, Rechtsablage	Control arm LH	Bras de commande gauche		12				







**RAD MIT PENDELACHSE  
WHEEL WITH SWINGING AXLE  
ROUE AVEC ESSIEU TANDEM**

376 000 - 397 999

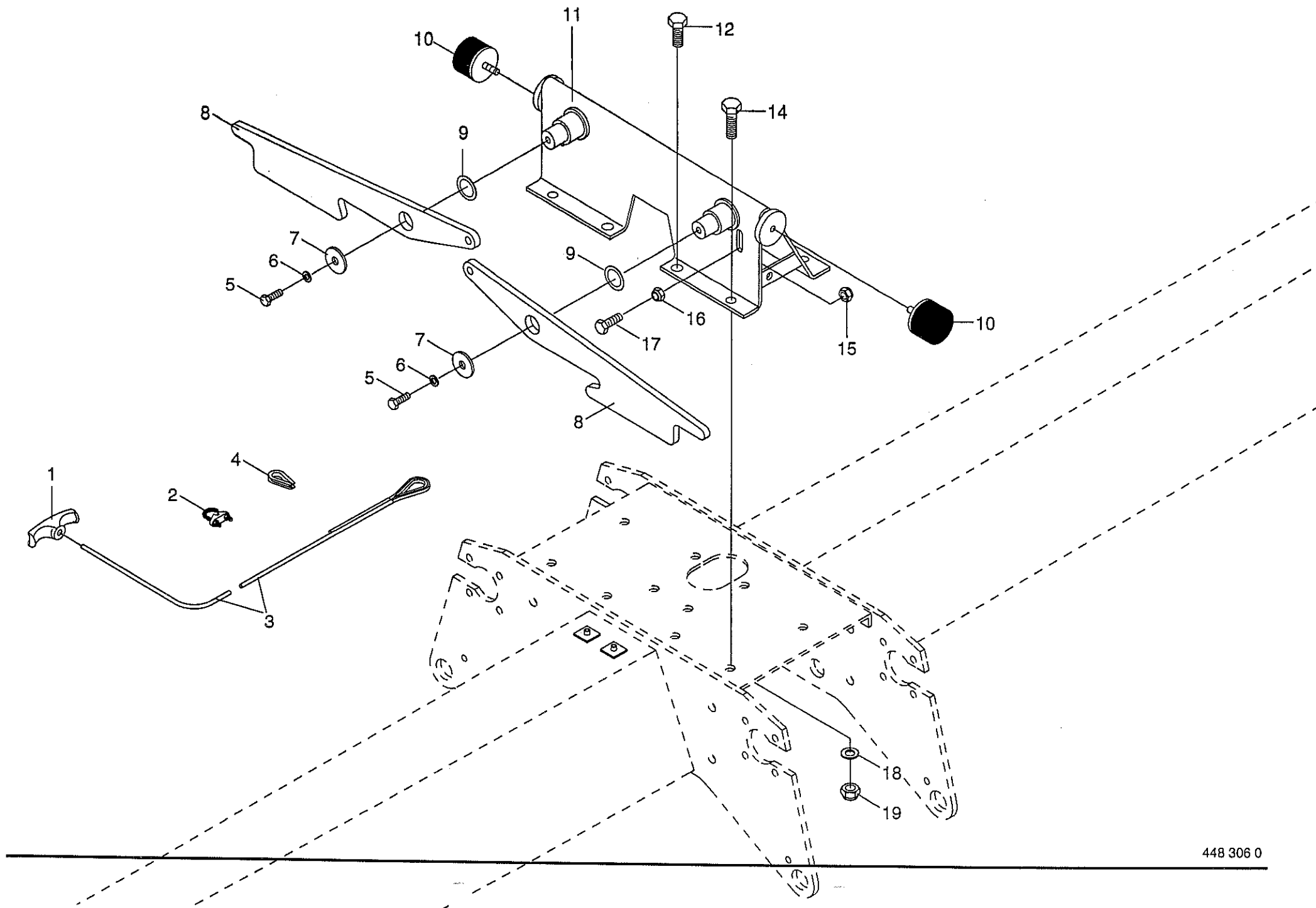
K  
S  
6  
5  
0  
7

**1-154-1  
13.0**

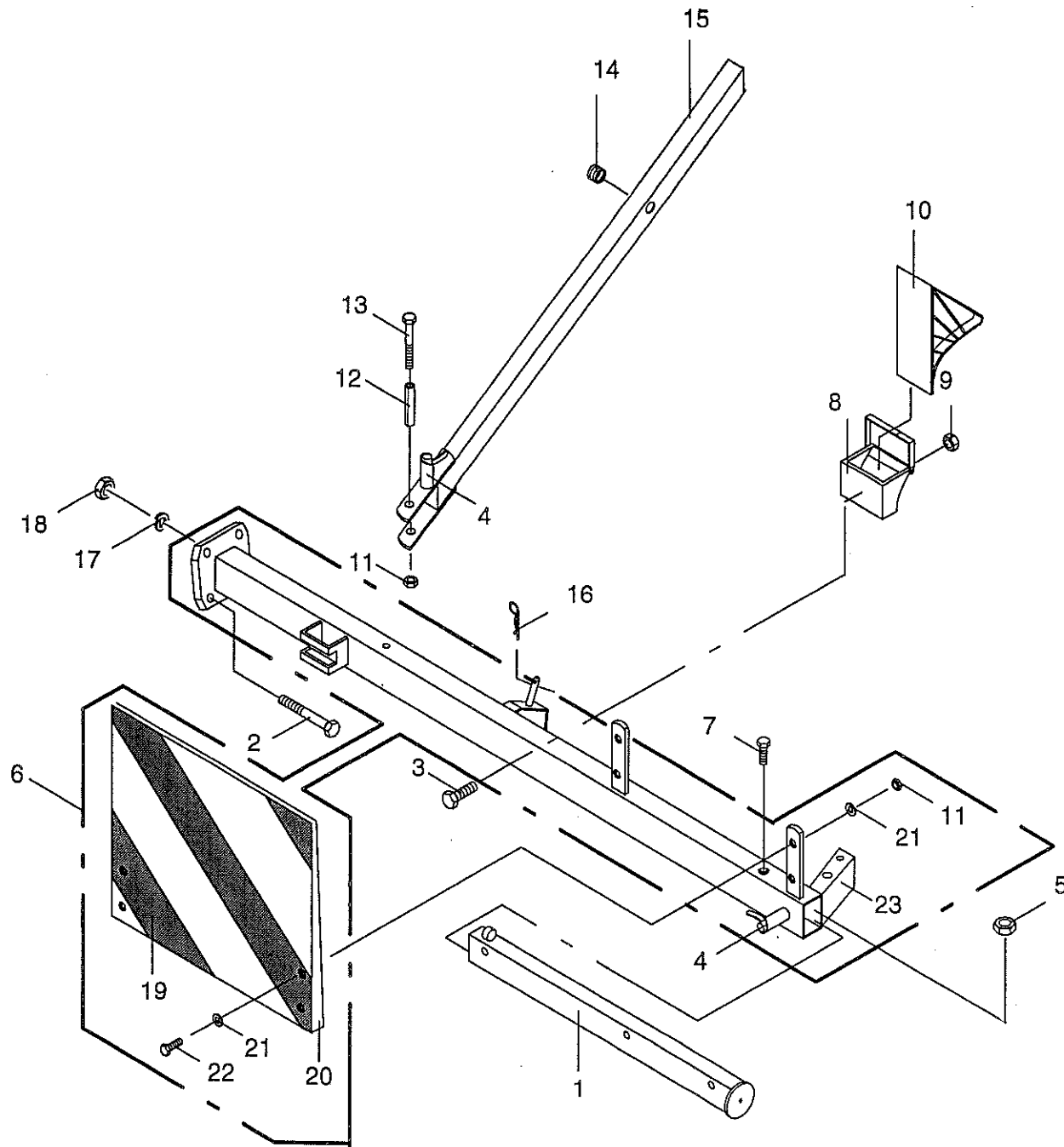
447 974 0

Bemerkung/Remarks/Remarque

Pos.	ID-Nr.	Benennung	Description	Description	Masch.-Nr.					
1	953 249 1	Reifen	Tyre	Pneu		x				16 X 6.50 - 8 6 PLY
2	953 328 0	Schlauch	Tube	Chambre a air		x				16 X 6.50-8 TR 13
3	910 609 0	Scheibe	Washer	Rondelle		x				13 X 37 X 3
4	908 711 1	Sicherungsmutter	Hex nut	Ecrou 6 pans		x				M 12
5	938 833 0	Radkappe	Wheel cap	Chapeau de roue		x				52
6	953 158 0	Felge	Rim	Jante		x				5.50 A-8
7	938 831 0	Distanzrohr	Distance tube	Entretoise		x				30 X 1,5 X 34
8	930 535 0	Rillenkugellager	Bearing	Roulement rainure a billes		x				6205 2 RS
9	900 656 0	6kt-Schraube	Hex head bolt	Boulon tete hex		x				M 12 X 30
10	910 035 0	Federring	Spring washer	Rondelle elastique		x				B 12
11	910 642 0	Scheibe	Washer	Rondelle		x				13 X 70 X 6
12	153 700 0	Pendelachse	Bogie axle	Essieu pendulaire		x				incl. Pos. 13,25,27
13	934 939 0	Lagerbuchse	Bearing bush	Coussinet		x				5060 DU
14	912 716 1	Spannhülse	Roll pin	Goupille de serrage		x				10 X 50
15	154 264 0	4 Kt.-Zapfen	Pin	Teton		x				incl. Pos. 26
16	910 865 0	Paßscheibe	Shim	Cale		x				30 X 42 X 2,0
17	153 139 1	Schelle (2 Hälften)	Clamp (two half)	Collier pour tuyaux (2moities)		x				
18	910 515 0	Scheibe	Washer	Rondelle		x				30 X 50 X 4
20	052 053 1	Druckfeder	Pressure spring	Ressort de pression		x				2.5 x 15 x 23
21	901 455 0	6kt-Schraube	Hex head bolt	Boulon tete hex		x				M 12 X 75
22	153 206 0	Wickelschutzsteller	Anti wrapping guard	Tole anti-pelotage		x				
23	938 832 0	Dichtring	Gasket ring	Joint		x				48/25 X 13,5
25	934 938 0	Lagerbuchse	Bearing bush	Coussinet		x				5040 DU
<del>26</del>	<del>153 305 3</del>	<del>Buchse</del> <i>4410 290</i>	<del>Bushing</del>	<del>Douille</del>		<del>2</del>				<del>70 x 8-8 x 100</del> <i>30 x 8 x 36</i>
27	919 105 0	Kegel-Schmiernippel	Grease nipple	Graisser conique		x				AM 8 X 1
30	953 058 1	Rad kpl.	Wheel cpl.	Roue cpl.		x				16 X 6.50-8 6 Pr

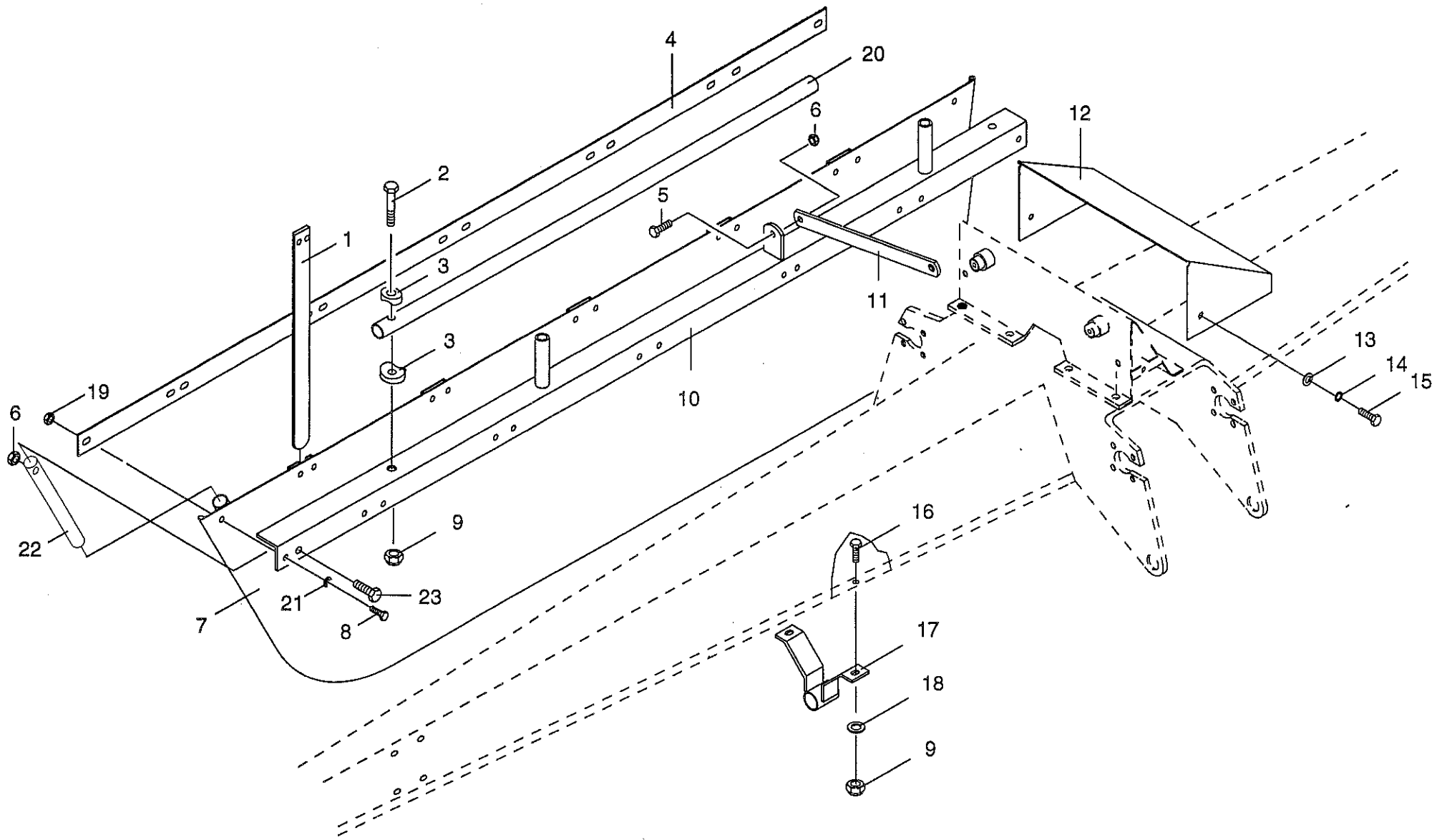




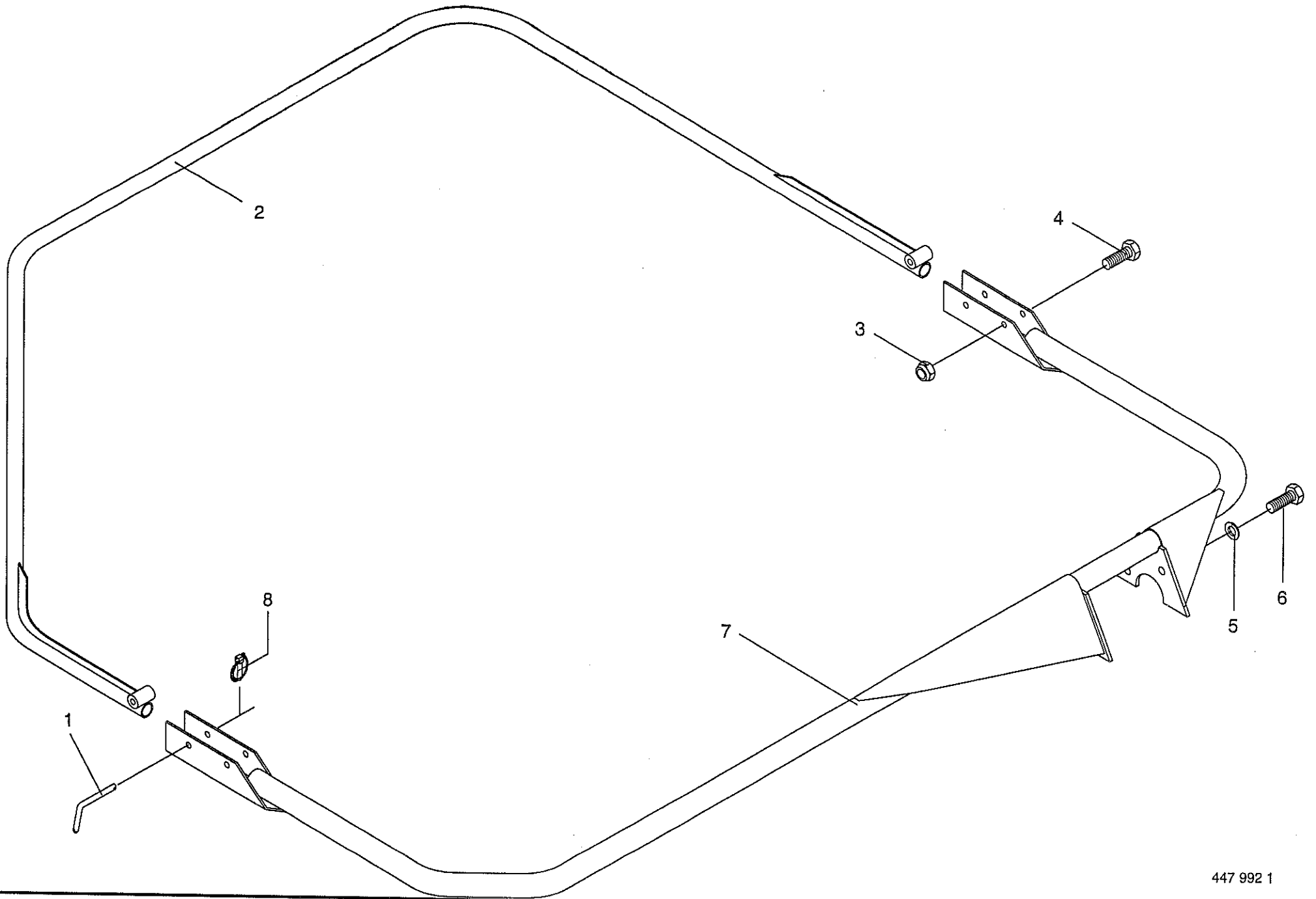




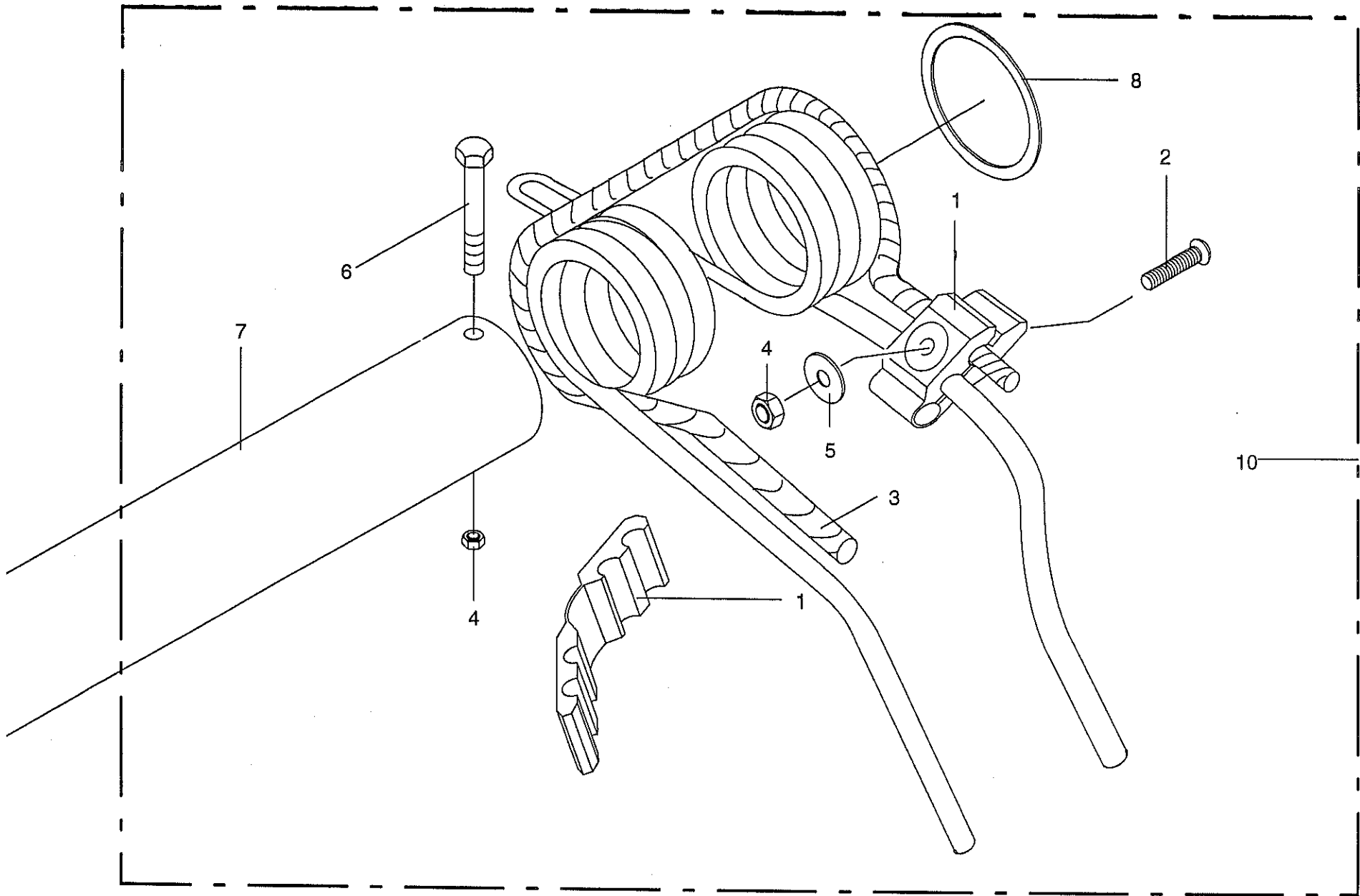










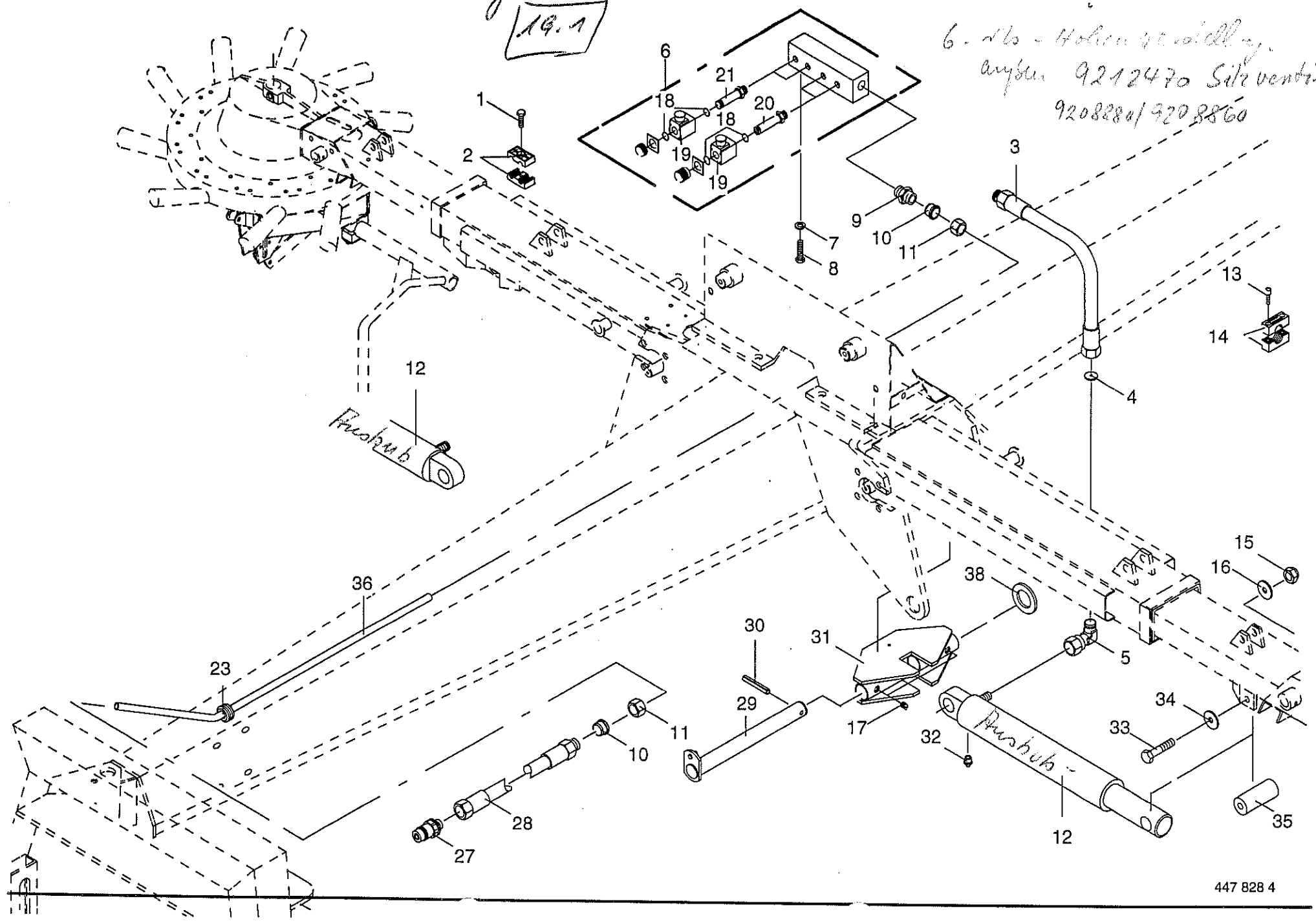




Stelle Anhang 15.6.2000

19.1

6. 2/3 - Hohen 40. Modell  
Anbau 9212470 Sitzventil  
9208880/9208860





HYDRAULIK (AUSHUB)  
HYDRAULICS  
SYSTÈME HYDRAULIQUE

376 000 - 397 999

1-154-1  
19.0

447 828 4

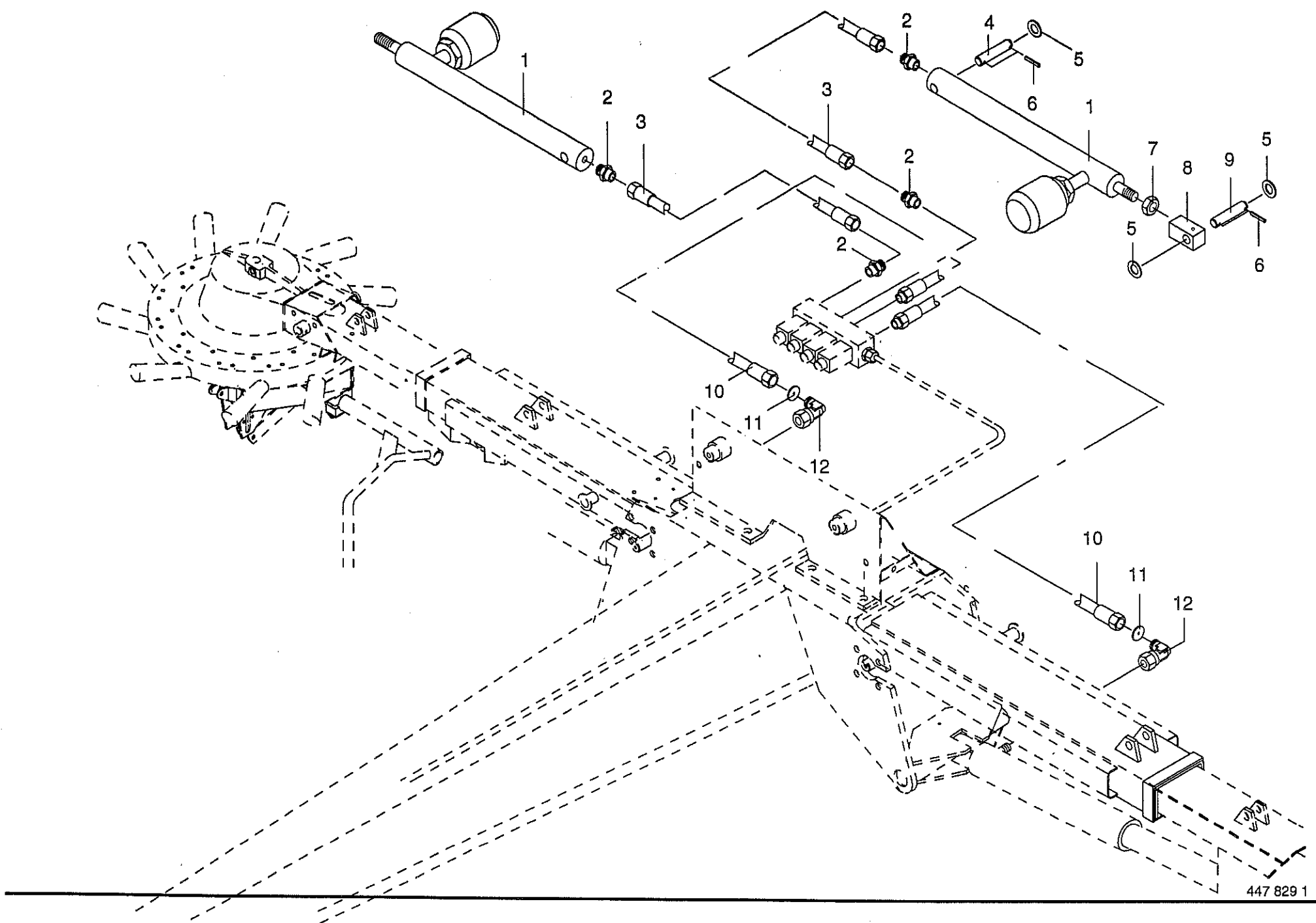
Pos.	ID-Nr.	Benennung	Description	Description	Masch.-Nr.	K	6	5	0	7	Bemerkung/Remarks/Remarque	
1	900 617 0	6kt-Schraube	Hex head bolt	Boulon tete hex	920 924 0 / 4-fach	x					M 8 X 30	
2	925 105 0	Schelle (2 Hälften)	Clamp (two half)	Collier pour tuyaux (2moities)		x						d = 12/12
3	921 002 0	Hochdruckschlauch	High pressure hose	Flexible		x						lg.=1200
4	332 014 2	Drosselscheibe	Washer	Restricteur		x						1.5 x 12 x 1
5	921 067 1	Stutzen	Connector	Coude		x						L 12
6	920 924 0	Ventileinheit	Universal valve	Bloc de soupapes		x						4-Fach
7	910 033 0	Federring	Spring washer	Rondelle elastique		x						B 8
8	900 614 0	6kt-Schraube	Hex head bolt	Boulon tete hex		x						M 8 x 20
9	920 901 0	Einschraubstutzen	Male connector	Raccord filet		x						L 12
10	921 046 1	Schneidring	Cutting ring	Baque coupante		x						L 12
11	921 206 0	Überwurfmutter	Union nut	Ecrou-raccord		x						AL 12
12	921 253 1	Hydro-Zylinder	Hydraulic ram	Verin hydraulique		x						
13	918 725 0	Dichtungssatz	Sealing set	Jeu de joints	9	x						
14	903 477 1	Zylinderschraube	Allen screw	Vis tete cylindrique		x						AM 6 x 20
15	925 107 1	Schelle (2 Hälften)	Clamp (two half)	Collier pour tuyaux (2moities)		x						Bo.=12
16	908 711 1	Sicherungsmutter	Hex nut	Ecrou 6 pans		x						M 12
17	910 643 0	Scheibe	Washer	Rondelle		x						13,5 X 45 X 4
18	919 107 0	Kegel-Schmiernippel	Grease nipple	Graisseur conique		x						CM 8 x 1
19	920 952 0	Dichtungssatz	Sealing set	Jeu de joints		x						
20	920 888 0	Magnetspule	Solenoid coil	Bobine d'electro-aimant		x						
21	920 887 0	2/2 Wege Sitzventil	2/2-way seated valve	Soupape a siege		x						
22	920 886 0	2/2 Wege Sitzventil	2/2-way seated valve	Soupape a siege		x						
23	924 208 0	Kabelführungsstülle	Cable bushing	Pass-cable		x						14/20
24	921 145 0	Kupplungsstecker	Plug	Coupleur male		x						
25	921 030 1	Hydraulikschlauch	Hydraulic hose	Tuyau hydraulique		x						lg = 1600 mm
26	154 140 0	Bolzen	Pin	Axe		x						
27	912 716 1	Spannhülse	Roll pin	Goupille de serrage		x						10 X 50
28	154 130 0	Zylinderhalter	Cylinder support	Support de verin	x							
29	919 105 0	Kegel-Schmiernippel	Grease nipple	Graisseur conique	x						AM 8 X 1	
30	901 461 0	6kt-Schraube	Hex head bolt	Boulon tete hex	x						M 12 X 110	
31	910 643 0	Scheibe	Washer	Rondelle	x						13,5 X 45 X 4	
32	154 251 0	Bolzen	Pin	Axe	x							
33	910 334 0	Hydraulikrohr	Hydraulic Pipe	Tube hydraulique	x						12 x 1,5	
34	910 334 0	Scheibe	Washer	Rondelle	x						36 X 60 X 5	

920 924 0 / 4-fach

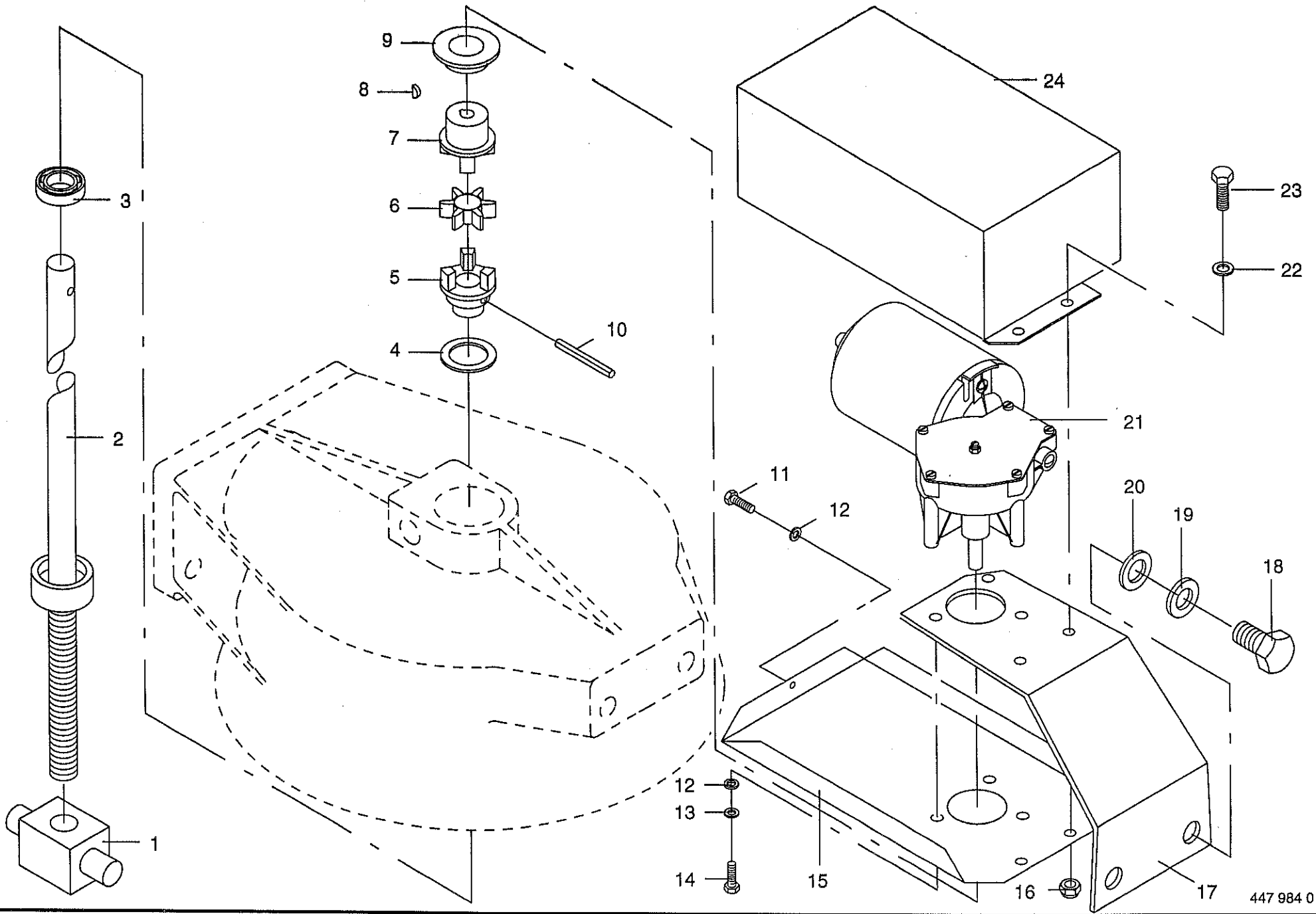
Ventil kpl.

Gehäu.

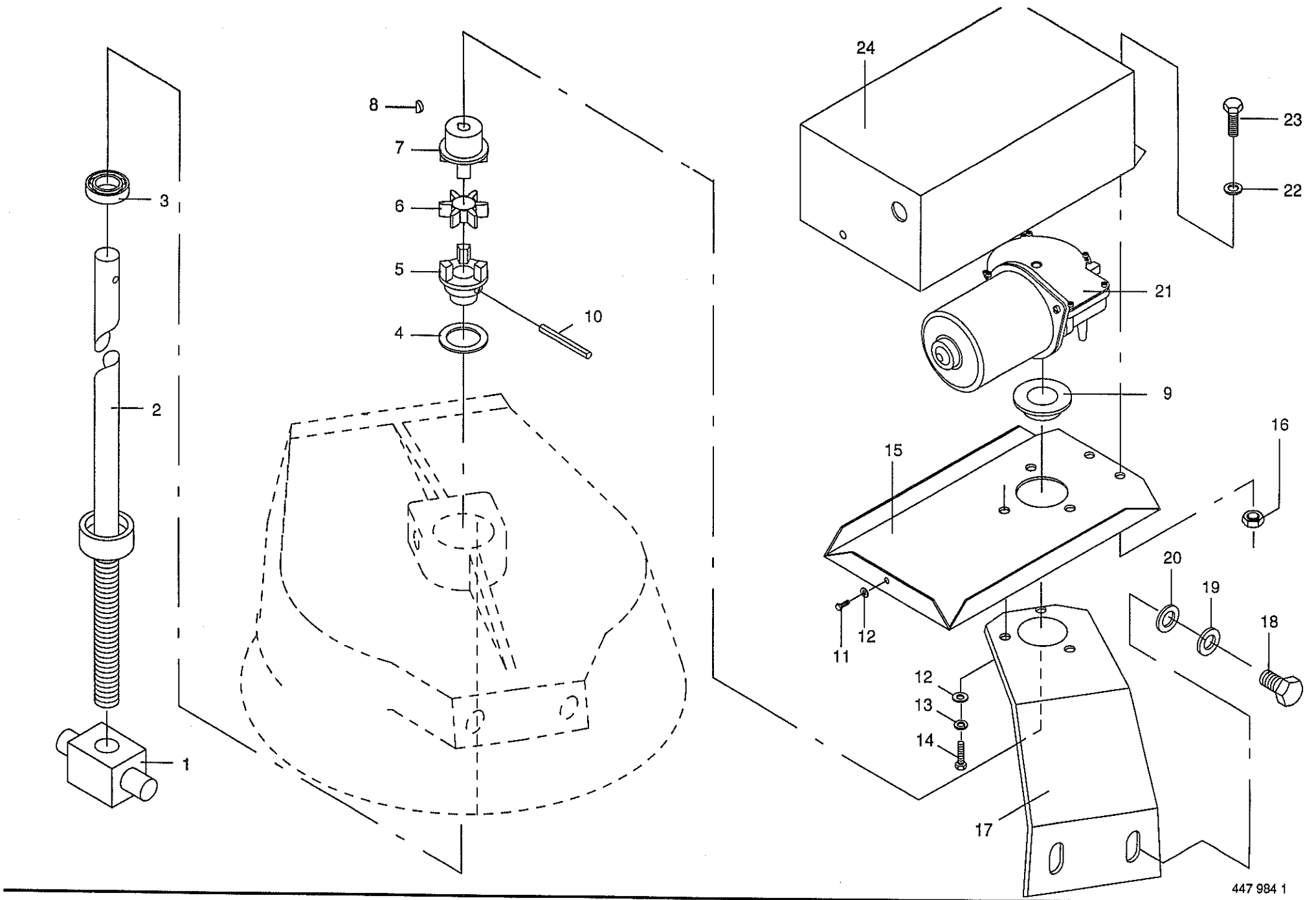
von ca. 9



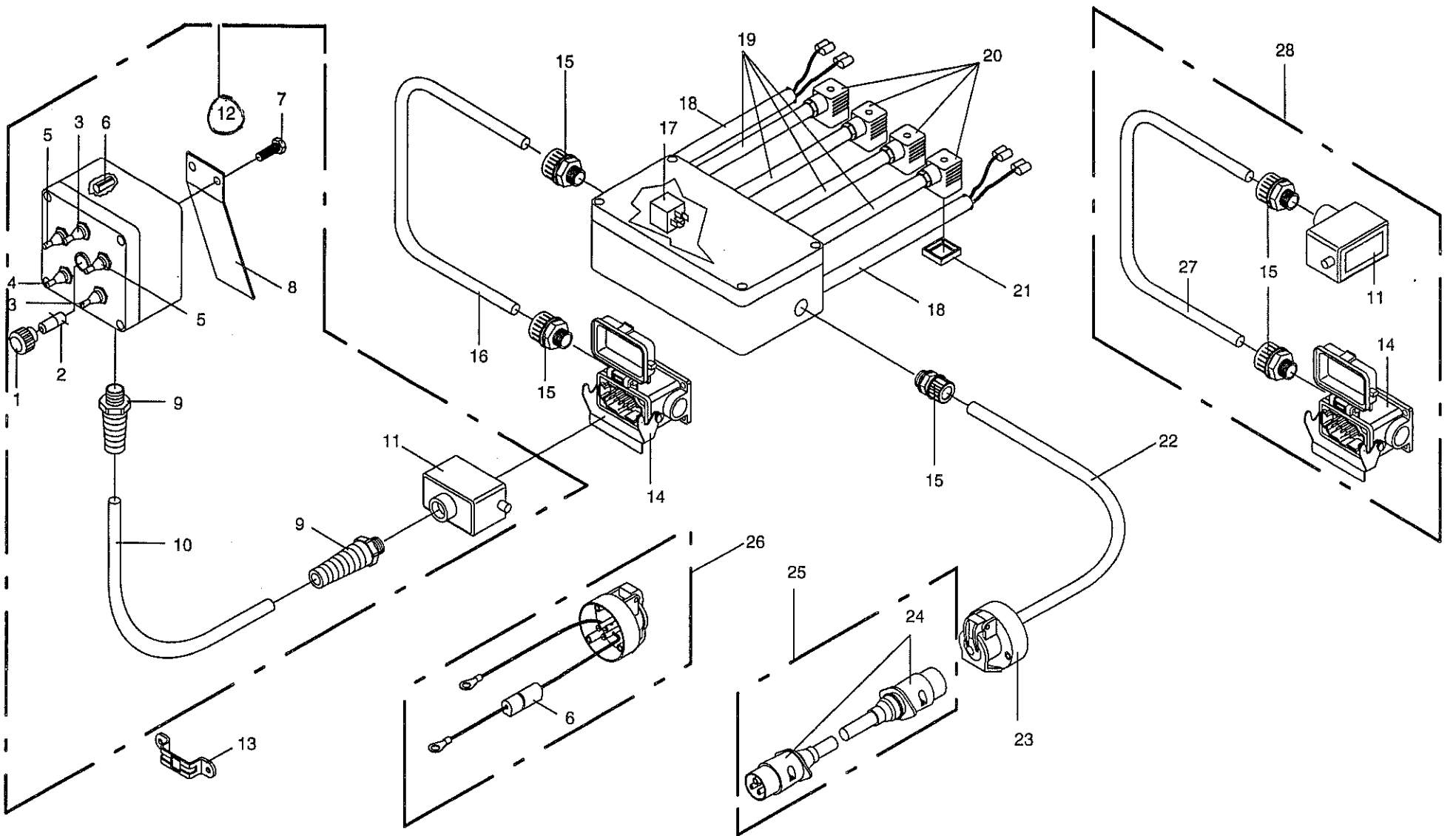














ELEKTRISCHE BEDIENUNG  
ELECTRICAL CONTROL  
COMMANDE ÉLECTRIQUE

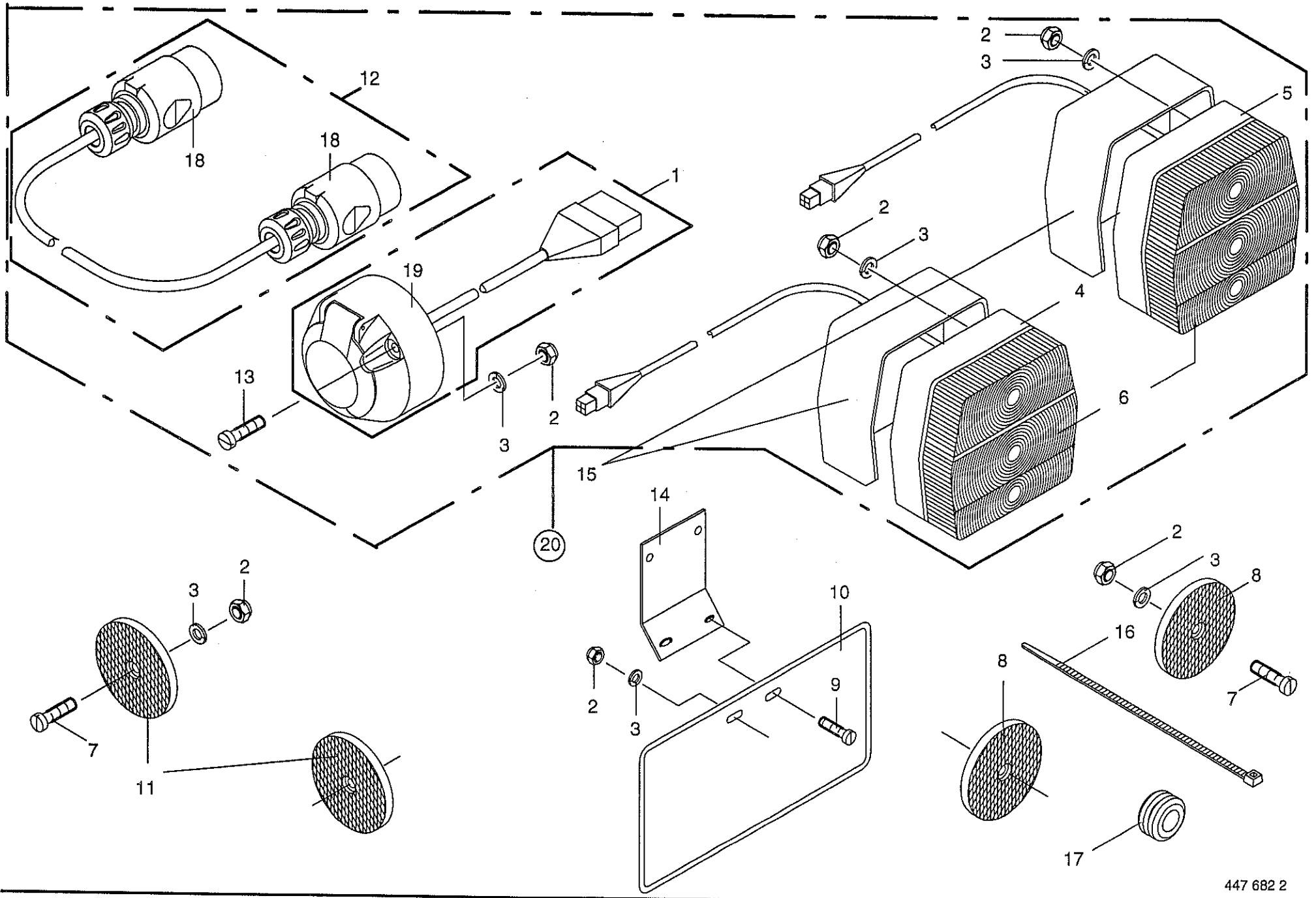
376 000 - 397 999

1-154-1  
22.0

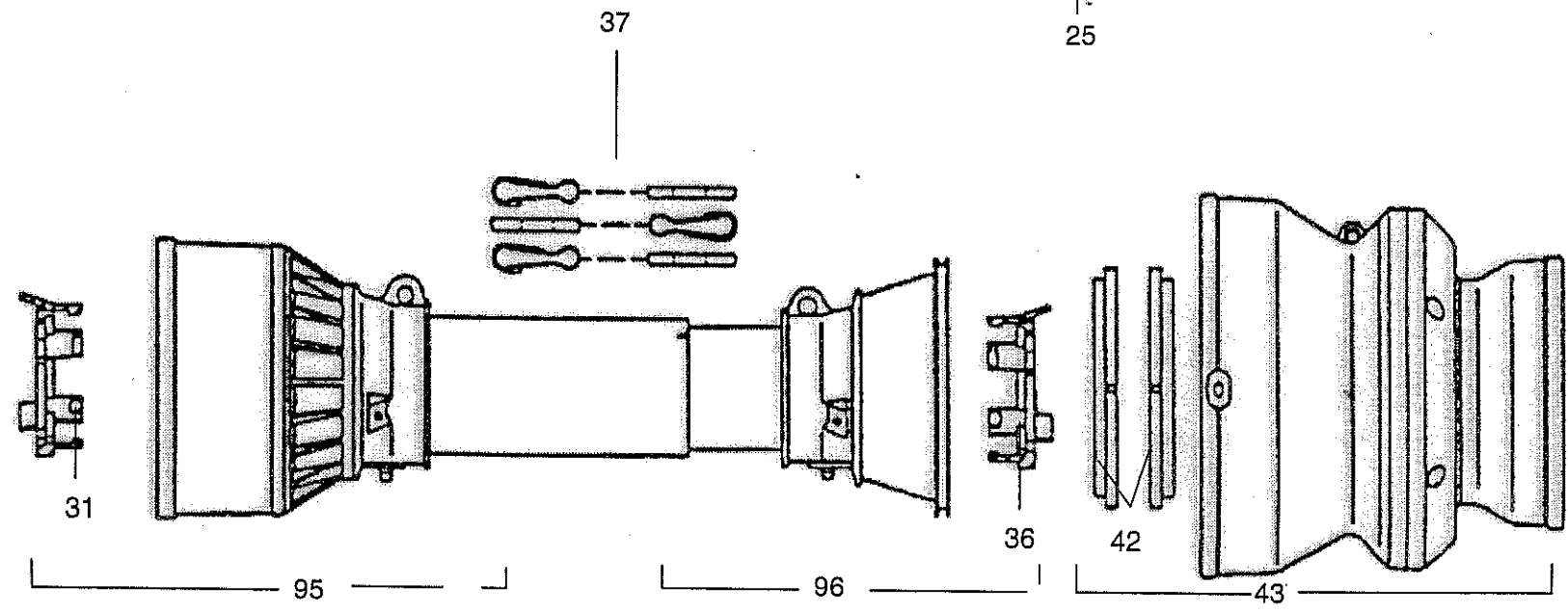
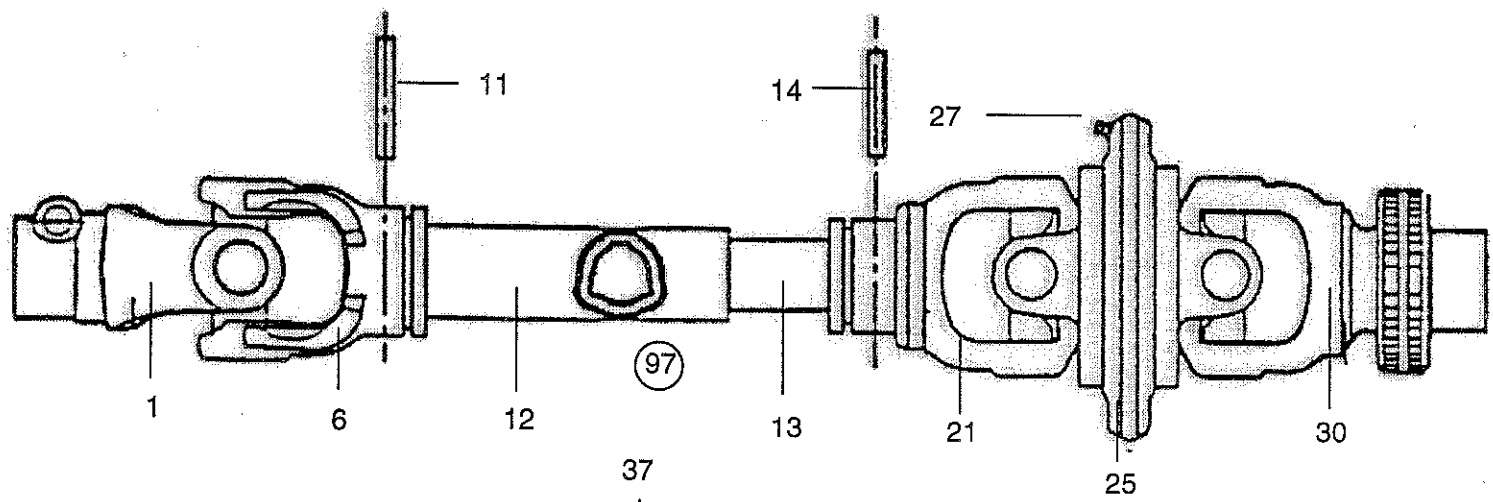
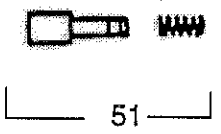
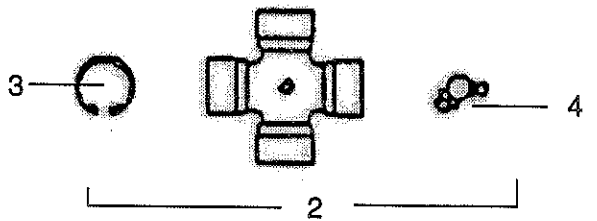
447 985 1

Pos.	ID-Nr.	Benennung	Description	Description	Masch.-Nr.	6	7				Bemerkung/Remarks/Remarque
1	301 354 0	Signalleuchte mit Fassung grün	Signal light with socket green	Lampe-temoin avec douille vert		x					
2	301 338 0	Anzeigelampe mit Sockel	Indicator lamp	Voyant avec support		x					
3	301 204 0	Kippschalter	Controller	Interrupteur a bascule		2					ON - OFF - ON
4	301 201 0	Kippschalter	Controller	Interrupteur a bascule		1					ON - OFF
5	301 202 0	Kippschalter	Controller	Interrupteur a bascule		x					Mom-Off-Mom
6	301 761 0	Sicherungseinsatz	Fuse	Fusible de securite		x					25 A
7	900 616 0	6kt-Schraube	Hex head bolt	Boulon tete hex		x					M 8 X 25
8	335 364 0	Halter	Holder	Support		x					
9	301 293 0	Kabeldurchführung	Cable guide	Passe-cable		x					PG 16
10	301 781 0	Kabel	Cable	Cable		x					12 X 1 Qmm 3 m lang
11	301 587 0	Stecker	Plug	Connecteur a dix fiches		x					10 polig
12	301 745 1	Bedienung	Control	Commande		x					
13	953 715 0	Einstecktasche	Insertion pocket	Bride de fixation		x					
14	301 782 0	Steckdose	Socket	Prise de courant		x					10 polig
15	301 369 0	Kabelverschraubung	Cable union	Connecteur		x					PG 16
16	301 780 1	Kabel	Cable	Cable		x					12 X 1 Qmm 4,1 M lang
17	301 554 0	Wechsler - Relais	Reversing relay			x					
18	301 758 2	Kabel	Cable	Cable		2					3 X 4 Qmm 4,1 M lang
19	301 601 0	Kabel	Cable	Cable		4					2 X 1 x 400 lg
20	301 058 0	Magnetventilstecker	Solenoid valve plug	Fiche electrovanne		4					3-polig
21	301 186 0	Profildichtung	Gasket	Joint profile		4					
22	301 602 0	Kabel	Cable	Cable		x					3 X 4 Qmm 2,2 M lang
23	924 580 0	Steckdose	Socket	Prise de courant		x					3-polig
24	924 579 0	Stecker	Three-pin plug	Connecteur a trois fiches		x					3-polig
25	301 196 0	Verbindungskabel	Connection cable	Cable de raccordement		x					
26	301 209 0	Spannungsversorgung	Power supply	Branchement electrique		x					
27	301 867 0	Kabel	Cable	Cable		x					12 x 1 Qmm 3,2 M lang
28	301 866 0	Verlängerungskabel	Extension cable	Cable de rallonge		x					

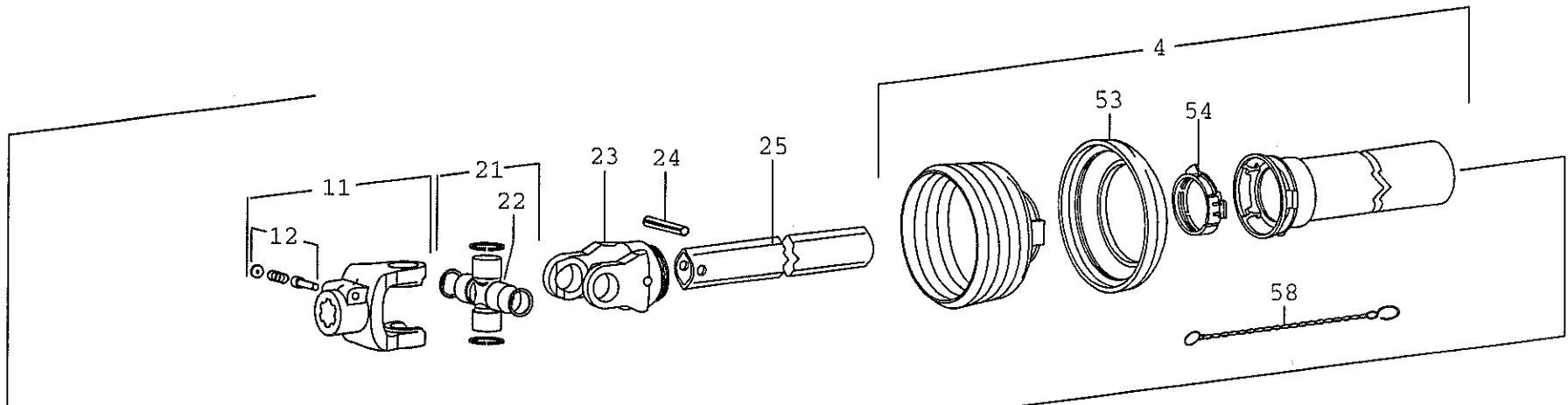
~~301 866 0~~ Verlängerungskabel 2x1 für MTS-Trac



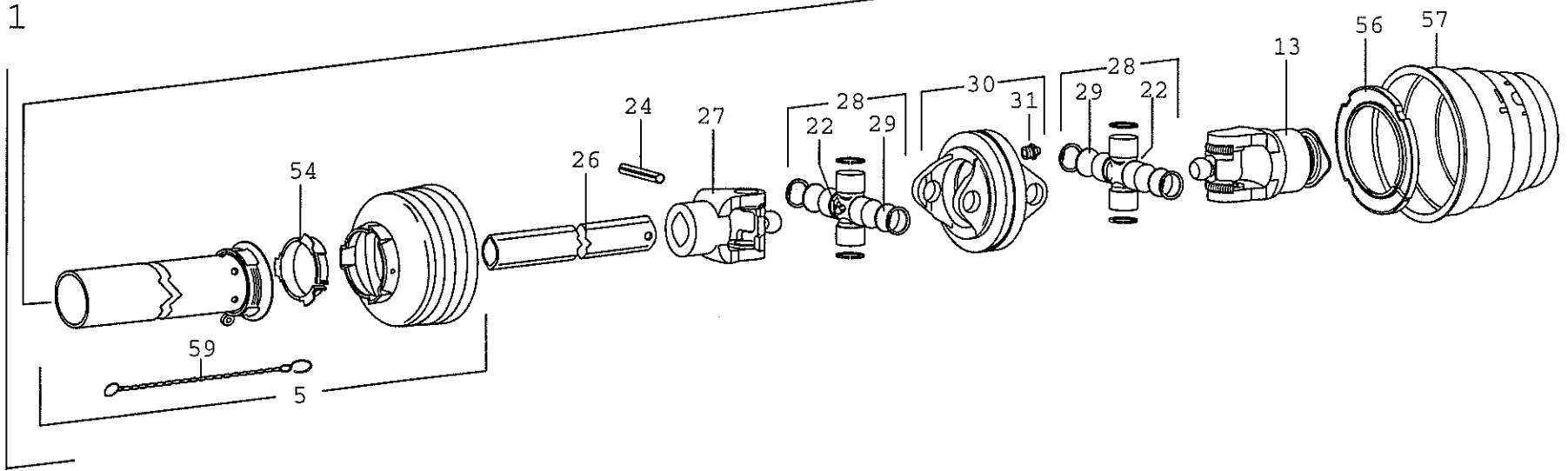




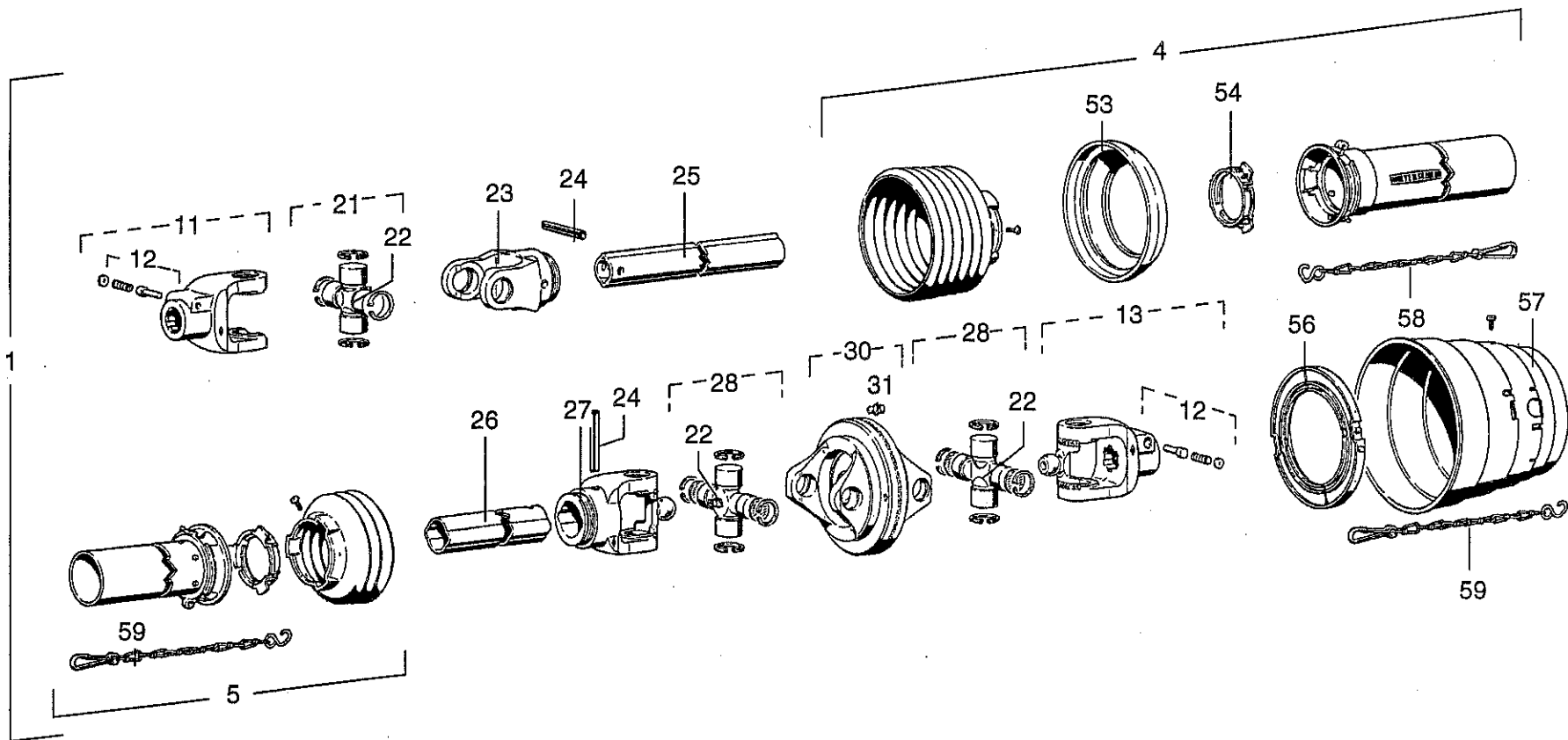




1

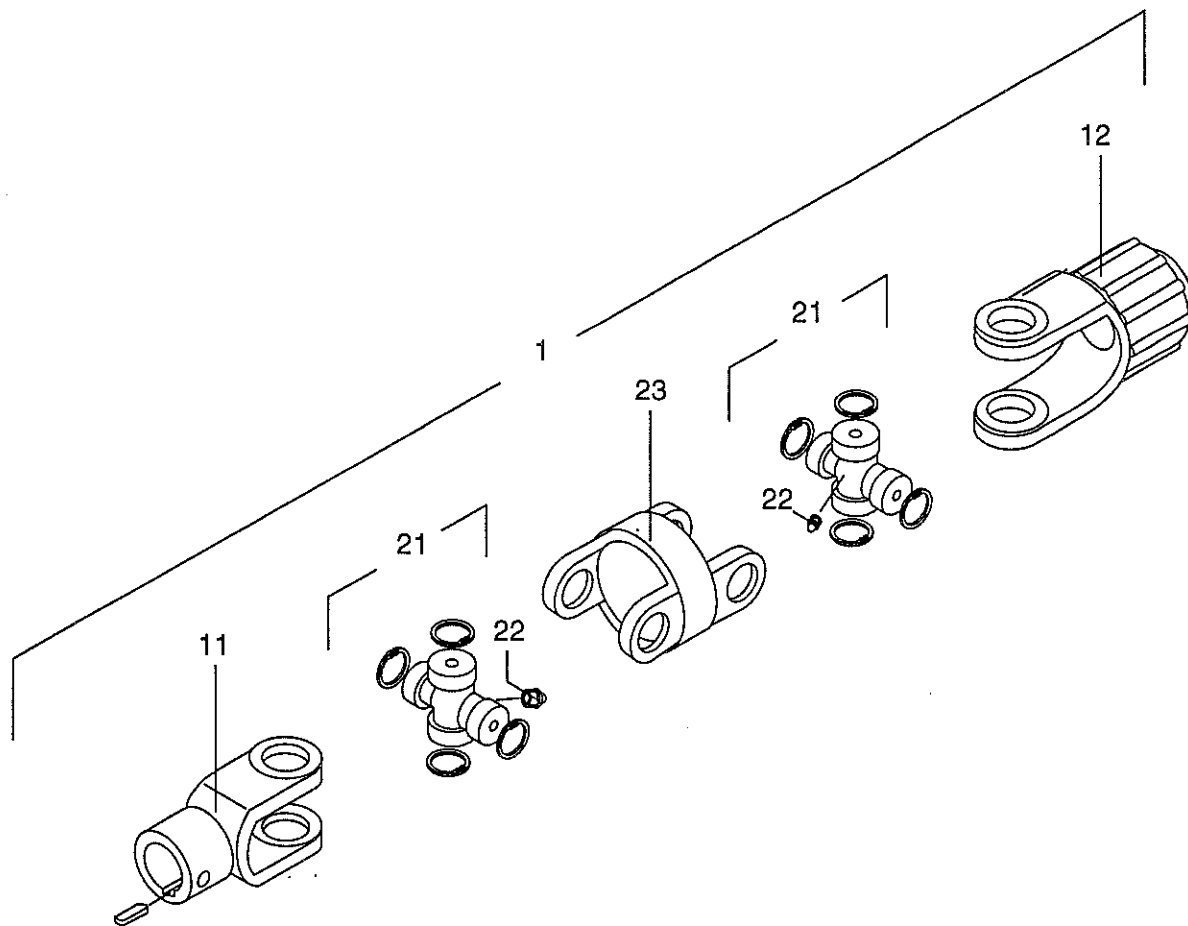




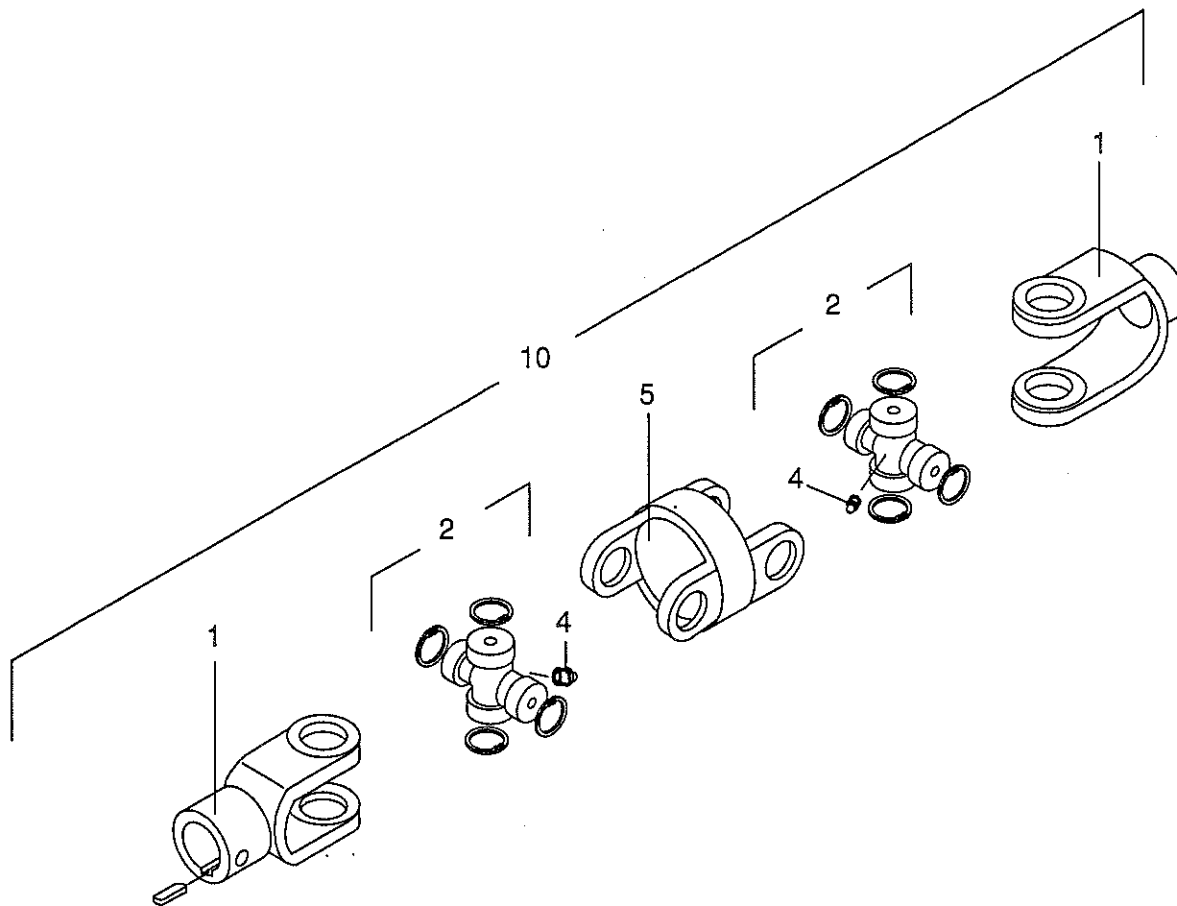














ID-NR. ID-No.	TAFEL POS. DIAG. POS.	ID-NR. ID-No.	TAFEL POS. DIAG. POS.	ID-NR. ID-No.	TAFEL POS. DIAG. POS.	ID-NR. ID-No.	TAFEL POS. DIAG. POS.	ID-Nr. ID-No.	TAFEL POS. DIAG. POS.
52 053 1	13.0 20	153 479 0	18.0 10	154 249 0	2.0 4	154 687 0	2.0 24	301 354 0	22.0 1
143 482 1	20.0 9	153 483 1	7.0 4	154 251 0	19.0 35	154 688 0	3.0 18	301 369 0	22.0 15
144 143 1	20.0 4	153 484 1	7.0 3	154 264 0	13.0 15	154 690 0	18.0 7	301 554 0	22.0 17
144 345 2	3.0 21	153 628 0	9.0 20	154 265 0	8.0 23	154 693 0	11.0 13	301 587 0	22.0 11
144 615 2	1.0 8	153 646 1	11.0 15	154 293 0	15.0 6	154 694 0	11.0 13	301 601 0	22.0 19
144 891 2	6.0 1	153 648 1	11.0 8	154 294 0	15.0 6	154 701 0	9.0 2	301 602 0	22.0 22
145 212 0	4.0 27	153 652 4	11.0 1	154 314 0	16.0 22	154 876 0	8.0 8	301 745 1	22.0 12
145 215 3	4.0 12	153 654 1	11.0 30	154 315 0	16.0 7	154 995 0	11.0 27	301 758 2	22.0 18
146 976 2	4.0 26	153 656 0	23.0 20	154 339 0	11.0 30	155 098 0	8.0 19	301 761 0	22.0 6
146 984 0	4.0 15	153 660 0	12.0 10	154 350 2	3.0 1	155 099 0	7.0 21	301 780 1	22.0 16
146 985 0	4.0 2	153 661 0	11.0 15	154 375 0	2.0 19	155 099 0	8.0 20	301 781 0	22.0 10
153 002 2	11.0 25	153 662 0	11.0 18	154 377 1	2.0 2	155 434 0	7.0 1	301 782 0	22.0 14
153 003 0	9.0 5	153 700 0	13.0 12	154 380 2	7.0 23	155 443 0	17.0 7	301 866 0	22.0 28
153 004 0	9.0 15	153 727 0	11.0 4	154 382 2	8.0 21	155 444 0	17.0 7	301 867 0	22.0 27
153 009 1	10.0 15	153 780 0	9.0 30	154 386 0	2.0 13	155 477 0	8.0 7	332 014 2	19.0 4
153 010 1	10.0 15	153 781 0	9.0 17	154 407 0	17.0 2	155 492 0	8.0 4	332 014 2	20.0 11
153 017 0	10.0 20	153 783 0	10.0 11	154 408 0	17.0 2	155 497 1	5.0 8	335 364 0	22.0 8
153 021 0	16.0 3	153 860 0	18.0 1	154 416 0	11.0 1	155 498 1	5.0 3	340 104 2	1.0 3
153 022 1	11.0 14	153 861 0	18.0 3	154 451 0	21.0 2	155 600 0	2.0 20	490 161 1	4.0 4
153 024 1	12.0 5	154 019 0	4.0 11	154 451 0	21.1 2	155 604 0	1.0 18	900 239 1	16.0 8
153 025 1	10.0 21	154 043 0	11.0 4	154 453 1	21.0 5	155 605 0	1.0 15	900 284 0	16.0 23
153 044 1	9.0 21	154 077 1	16.0 17	154 453 1	21.1 5	155 606 2	1.0 1	900 335 1	5.0 5
153 088 0	2.0 23	154 096 0	2.0 14	154 454 1	21.0 7	155 619 0	12.0 17	900 335 1	17.0 6
153 139 1	13.0 17	154 109 0	14.0 8	154 454 1	21.1 7	155 621 0	1.0 22	900 607 0	21.0 14
153 203 2	11.0 13	154 124 2	23.0 14	154 456 2	21.0 17	155 622 0	1.0 26	900 607 0	21.1 14
153 206 0	13.0 22	154 130 0	19.0 31	154 457 1	21.0 24	185 523 1	14.0 10	900 610 0	1.0 25
153 213 1	21.0 1	154 140 0	19.0 29	154 457 1	21.1 24	200 286 1	23.0 10	900 614 0	15.0 7
153 213 1	21.1 1	154 159 0	7.0 14	154 461 0	6.0 13	260 468 0	1.0 4	900 614 0	19.0 8
153 215 3	10.0 4	154 160 0	4.0 30	154 473 0	5.0 7	260 490 0	15.0 20	900 614 0	21.0 23
153 233 2	11.0 18	154 170 0	4.0 3	154 492 0	21.0 15	260 600 0	17.0 1	900 614 0	21.1 23
153 253 1	11.0 25	154 172 0	16.0 20	154 496 0	21.1 15	271 388 0	8.0 26	900 616 0	22.0 7
153 254 0	10.0 7	154 174 0	14.0 11	154 497 0	21.1 17	301 058 0	22.0 20	900 617 0	19.0 1
153 256 1	10.0 7	154 179 0	16.0 11	154 498 0	15.0 23	301 186 0	22.0 21	900 634 0	2.0 26
153 277 0	16.0 4	154 197 0	15.0 1	154 499 0	15.0 23	301 196 0	22.0 25	900 634 0	16.0 15
153 278 0	16.0 1	154 198 0	11.0 13	154 530 2	12.0 6	301 201 0	22.0 4	900 636 0	9.0 23
153 305 3	13.0 26	154 222 0	15.0 15	154 566 0	1.0 10	301 202 0	22.0 5	900 636 0	15.0 22
153 322 0	9.0 7	154 230 0	16.0 12	154 612 0	16.0 10	301 204 0	22.0 3	900 636 0	16.0 5
153 323 0	10.0 14	154 237 0	12.0 7	154 619 0	20.0 8	301 209 0	22.0 26	900 637 0	14.0 5
153 382 0	11.0 24	154 240 0	10.0 1	154 685 0	8.0 1	301 293 0	22.0 9	900 653 0	10.0 5
153 399 0	12.0 16	154 241 0	6.0 6	154 686 0	7.0 8	301 338 0	22.0 2	900 655 0	4.0 24

ID-NR. ID-NO.	TAFEL DIAG.	POS. POS.	ID-NR. ID-NO.	TAFEL DIAG.	POS. POS.	ID-NR. ID-NO.	TAFEL DIAG.	POS. POS.	ID-NR. ID-NO.	TAFEL DIAG.	POS. POS.	ID-NR. ID-NO.	TAFEL DIAG.	POS. POS.
900 656 0	13.0	9	904 804 0	18.0	2	908 927 0	3.0	16	910 506 0	7.0	9	910 903 0	7.0	18
900 656 0	15.0	2	906 040 1	4.0	18	909 904 0	8.0	10	910 506 0	16.0	18	910 903 0	8.0	17
900 657 0	16.0	16	906 948 0	21.0	11	909 910 0	7.0	15	910 510 1	5.0	2	910 903 0	10.0	13
900 658 0	7.0	11	906 948 0	21.1	11	909 910 0	8.0	3	910 512 2	20.0	5	910 904 0	4.0	14
900 658 0	12.0	11	906 983 1	7.0	2	909 912 0	17.0	5	910 514 1	2.0	21	910 904 0	7.0	18
900 672 0	21.0	18	908 013 0	11.0	5	909 912 0	21.0	19	910 515 0	1.0	9	910 904 0	8.0	17
900 672 0	21.1	18	908 039 0	2.0	3	909 912 0	21.1	19	910 515 0	13.0	18	910 904 0	10.0	13
900 674 0	14.0	12	908 207 0	15.0	9	909 922 0	1.0	12	910 609 0	2.0	11	910 905 0	10.0	13
900 675 0	5.0	1	908 207 0	23.0	2	910 014 0	5.0	6	910 609 0	8.0	24	910 910 0	6.0	4
900 675 0	6.0	9	908 212 0	2.0	12	910 014 0	11.0	6	910 609 0	11.0	23	910 912 0	6.0	4
900 675 0	14.0	14	908 212 0	8.0	25	910 031 0	23.0	3	910 609 0	13.0	3	910 912 0	9.0	9
900 688 0	1.0	14	908 215 0	14.0	16	910 032 0	21.0	13	910 609 0	15.0	17	910 913 0	6.0	4
901 049 1	11.0	10	908 525 1	20.0	7	910 032 0	21.1	13	910 624 0	11.0	16	910 913 0	9.0	9
901 095 0	16.0	2	908 701 0	11.0	12	910 033 0	19.0	7	910 642 0	13.0	11	910 914 0	6.0	4
901 412 0	18.0	6	908 701 0	15.0	18	910 035 0	4.0	25	910 643 0	12.0	13	910 914 0	9.0	9
901 431 0	12.0	2	908 704 1	16.0	19	910 035 0	10.0	6	910 643 0	14.0	7	910 915 0	6.0	4
901 438 0	15.0	13	908 704 1	18.0	4	910 035 0	12.0	12	910 643 0	19.0	16	910 915 0	9.0	9
901 454 0	7.0	16	908 706 0	11.0	20	910 035 0	13.0	10	910 643 0	19.0	34	910 992 0	9.0	18
901 454 0	8.0	2	908 706 0	15.0	5	910 111 1	2.0	27	910 659 0	1.0	16	910 992 0	10.0	18
901 454 0	14.0	17	908 706 0	21.0	16	910 111 1	9.0	22	910 661 0	1.0	21	910 993 0	9.0	18
901 455 0	11.0	17	908 706 0	21.1	16	910 111 1	10.0	9	910 719 0	21.0	4	910 993 0	10.0	18
901 455 0	13.0	21	908 711 1	1.0	7	910 111 1	14.0	6	910 719 0	21.1	4	910 994 0	9.0	18
901 455 0	17.0	4	908 711 1	7.0	5	910 111 1	16.0	14	910 727 0	4.0	22	910 994 0	10.0	18
901 458 0	11.0	21	908 711 1	9.0	4	910 225 0	3.0	9	910 729 1	2.0	16	911 002 0	9.0	13
901 459 0	11.0	22	908 711 1	12.0	14	910 303 0	6.0	8	910 741 0	4.0	7	911 003 0	9.0	13
901 460 0	12.0	15	908 711 1	13.0	4	910 303 0	14.0	18	910 864 0	1.0	13	911 004 0	9.0	13
901 461 0	12.0	1	908 711 1	14.0	15	910 303 0	21.0	20	910 864 0	14.0	9	911 005 0	9.0	13
901 461 0	19.0	33	908 711 1	16.0	9	910 303 0	21.1	20	910 865 0	7.0	20	911 022 0	4.0	8
901 482 0	8.0	9	908 711 1	17.0	3	910 334 0	19.0	38	910 865 0	8.0	15	911 023 0	4.0	8
901 507 0	2.0	5	908 711 1	19.0	15	910 351 1	16.0	21	910 865 0	13.0	16	911 024 0	4.0	8
902 402 0	7.0	22	908 714 0	10.0	3	910 351 1	18.0	5	910 885 0	7.0	6	911 132 0	4.0	16
902 402 0	8.0	13	908 716 1	5.0	4	910 351 1	21.0	12	910 885 0	11.0	7	911 132 0	9.0	8
903 105 1	10.0	10	908 716 1	6.0	7	910 351 1	21.1	12	910 885 0	18.0	8	911 133 0	4.0	16
903 477 1	19.0	13	908 716 1	14.0	19	910 361 0	10.0	8	910 891 0	7.0	6	911 133 0	9.0	8
903 652 0	23.0	9	908 721 0	1.0	5	910 361 0	15.0	21	910 900 0	4.0	14	911 134 0	1.0	24
903 661 0	23.0	13	908 721 0	2.0	6	910 413 0	11.0	19	910 902 0	4.0	14	911 134 0	4.0	16
904 049 0	8.0	22	908 732 0	3.0	2	910 413 0	21.0	22	910 902 0	7.0	18	911 134 0	9.0	8
904 065 1	9.0	16	908 758 0	12.0	4	910 413 0	21.1	22	910 902 0	8.0	17	911 136 1	9.0	8
904 345 1	15.0	3	908 758 0	15.0	11	910 414 0	12.0	3	910 902 0	10.0	13	911 522 0	2.0	25
904 345 1	23.0	7	908 758 0	16.0	6	910 414 0	16.0	13	910 903 0	4.0	14	911 541 0	4.0	17

ID-NR. ID-No.	TAFEL DIAG.	POS. POS.	ID-NR. ID-No.	TAFEL DIAG.	POS. POS.	ID-NR. ID-No.	TAFEL DIAG.	POS. POS.	ID-NR. ID-No.	TAFEL DIAG.	POS. POS.	ID-NR. ID-No.	TAFEL DIAG.	POS. POS.
911 541 0	4.0	21	917 004 1	17.0	8	921 206 0	19.0	11	930 535 0	13.0	8	949 352 0	24.1	53
911 541 0	9.0	10	917 104 0	1.0	2	921 253 1	19.0	12	930 536 1	7.0	17	949 352 0	25.0	53
911 647 1	2.0	17	917 104 0	15.0	16	921 294 1	20.0	1	930 536 1	8.0	18	949 367 0	26.0	12
911 659 0	7.0	19	917 506 0	14.0	4	922 673 0	23.0	16	930 537 0	6.0	5	949 368 0	26.0	21
911 659 0	8.0	16	917 603 0	14.0	2	924 007 0	6.0	2	930 537 0	9.0	6	949 369 0	26.0	23
911 668 0	6.0	3	918 315 0	2.0	10	924 207 0	15.0	14	932 155 0	4.0	13	949 371 0	25.0	13
911 668 0	9.0	11	918 702 0	20.0	1	924 208 0	19.0	23	932 177 0	4.0	1	949 372 0	24.1	27
911 673 0	4.0	6	918 725 0	19.0	12	924 208 0	23.0	17	932 212 0	3.0	15	949 372 0	25.0	27
911 686 0	10.0	17	919 002 0	24.0	27	924 535 1	23.0	8	932 222 0	3.0	13	949 373 0	24.1	28
912 089 1	3.0	10	919 002 0	27.0	4	924 536 0	23.0	11	933 201 0	11.0	9	949 373 0	25.0	28
912 516 2	8.0	11	919 003 0	24.1	31	924 569 0	15.0	19	933 504 0	21.0	3	949 374 0	24.1	30
912 584 0	2.0	1	919 105 0	1.0	20	924 571 0	23.0	19	933 504 0	21.1	3	949 374 0	25.0	30
912 643 0	21.0	10	919 105 0	2.0	18	924 572 0	23.0	15	934 905 0	11.0	2	949 375 0	25.0	56
912 643 0	21.1	10	919 105 0	3.0	20	924 576 0	23.0	18	934 906 0	1.0	23	949 376 0	24.1	57
912 644 1	20.0	6	919 105 0	7.0	10	924 579 0	22.0	24	934 906 0	2.0	15	949 376 0	25.0	57
912 670 0	1.0	17	919 105 0	8.0	5	924 580 0	22.0	23	934 935 0	2.0	9	949 377 0	25.0	5
912 670 0	2.0	22	919 105 0	10.0	16	924 605 0	23.0	4	934 935 0	3.0	6	949 390 0	7.0	13
912 671 0	1.0	6	919 105 0	11.0	3	924 610 1	23.0	12	934 935 0	7.0	7	949 390 0	26.0	1
912 672 0	1.0	19	919 105 0	13.0	27	924 612 0	23.0	1	934 938 0	13.0	25	949 394 0	26.0	11
912 675 0	24.0	14	919 105 0	19.0	32	924 670 0	23.0	5	934 939 0	13.0	13	949 403 0	24.1	11
912 677 0	24.0	11	919 105 0	25.0	31	924 699 0	23.0	6	936 337 0	4.0	20	949 403 0	25.0	11
912 716 1	13.0	14	919 106 0	24.0	4	924 919 2	2.0	28	936 339 0	4.0	5	949 409 0	24.0	3
912 716 1	19.0	30	919 107 0	19.0	17	925 005 0	11.0	26	937 553 0	6.0	10	949 410 0	25.0	23
912 718 0	3.0	19	919 203 0	26.0	22	925 009 0	1.0	27	938 625 0	3.0	23	949 465 0	24.1	23
912 719 0	8.0	6	919 905 0	15.0	4	925 014 0	15.0	10	938 831 0	13.0	7	949 629 0	24.1	22
912 719 0	24.1	24	920 886 0	19.0	21	925 105 0	19.0	2	938 832 0	13.0	23	949 629 0	25.0	22
912 719 0	25.0	24	920 887 0	19.0	20	925 107 1	19.0	14	938 832 0	21.0	9	949 630 0	24.1	12
912 742 0	8.0	11	920 888 0	19.0	19	925 109 0	15.0	8	938 832 0	21.1	9	949 630 0	25.0	12
912 745 2	1.0	11	920 901 0	19.0	9	925 111 0	2.0	8	938 833 0	13.0	5	949 693 0	24.1	25
912 773 1	8.0	6	920 924 0	19.0	6	925 113 0	14.0	3	938 925 0	21.0	21	949 693 0	25.0	25
912 773 1	15.0	12	920 952 0	19.0	18	925 119 0	12.0	8	938 926 0	6.0	15	949 735 0	24.1	26
912 777 0	11.0	11	920 974 1	20.0	3	925 121 0	12.0	9	938 928 0	21.0	6	949 735 0	25.0	26
915 072 0	9.0	24	921 002 0	19.0	3	926 000 0	9.0	30	938 928 0	21.1	6	949 852 0	24.0	37
915 073 0	7.0	12	921 002 0	20.0	10	926 101 0	4.0	30	938 976 0	3.0	22	949 852 0	24.1	58
915 073 0	8.0	12	921 030 1	19.0	28	930 137 0	4.0	23	938 989 0	21.1	21	949 852 0	25.0	58
915 122 0	4.0	10	921 046 1	19.0	10	930 152 0	10.0	12	939 063 0	14.0	1	949 863 0	24.1	54
915 122 0	4.0	19	921 059 1	20.0	2	930 156 0	9.0	14	949 154 1	8.0	14	949 863 0	25.0	54
915 600 0	21.0	8	921 067 1	19.0	5	930 167 0	4.0	9	949 154 1	27.0	10	949 945 0	24.1	4
915 600 0	21.1	8	921 067 1	20.0	12	930 284 1	9.0	19	949 283 0	24.1	59	949 945 0	25.0	4
916 003 1	2.0	7	921 145 0	19.0	27	930 500 0	10.0	19	949 283 0	25.0	59	950 481 1	3.0	31



