

---

# Nr. 1-126-1

---

**Kreiselschwader  
KS 6.-6.60/20 Duo**

(ab Masch.-Nr. 331 500) — 343 999

*Werbung 18.3.92 —*

**Ersatzteilliste**

**Spare parts list**

**Liste de pièces de rechange**

**Lista dei pezzi di ricambio**

**Lista de repuestos**

**Onderdelenlijst**

**Reservdelslista**



# KRONE

---

# INHALTSVERZEICHNIS

	Tafel
Rahmen mit Anhängelock	1
Hauptgetriebe kpl.	2
Durchtriebswelle mit Lagerung	3
Fahrwerk (Peitz x=45)	4
Fahrwerk (FAD x=50)	5
Auslegearm mit Verriegelung	6
Getriebe	7
Kurvenbahn u. Steuerarm	8
Pendelstützrad	9
Schutze am Rahmen mit Schwadtuch	10
Schutze für Kreisel	11
Zinkenverlustsicherung	12
Hydraulik	13
Elektrische Bedienung	14
Beleuchtung	15
BYPY-Zwischengelenkwelle 1010 L 7 102 101 FF 007 007	16
BYPY-Antr.-Gelenkwelle 1010 L 7 662 101 F9 007 T07	17
Kreuzgelenk/Weitwinkel SA 2-560	18
Kreuzgelenk/Weitwinkel	19

1

## Rahmen mit Anhängbock

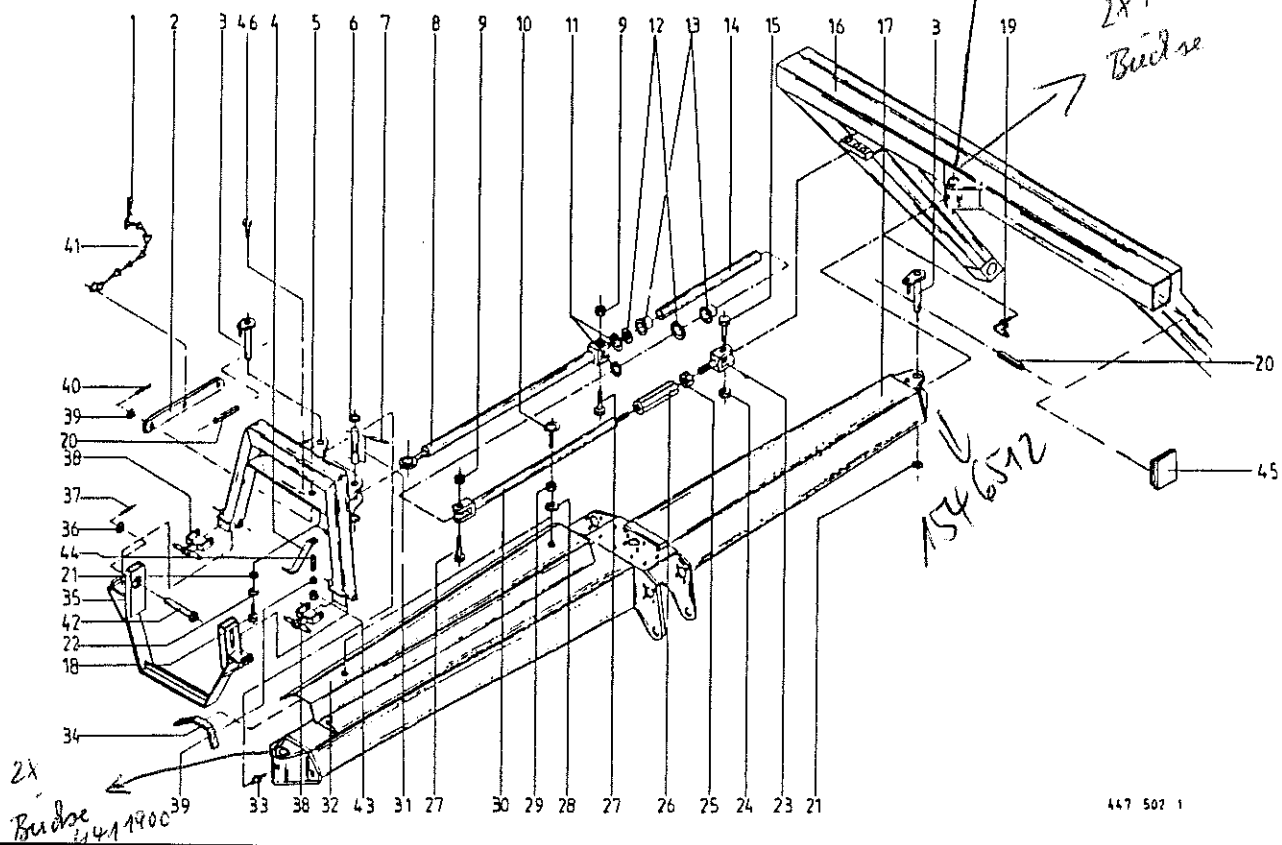


Abb. | Bestell-Nr. | Bezeichnung

Abb. | Bestell-Nr. | Bezeichnung

1	917 104 0	Federstecker 4	36	910 516 1	Scheibe 33 X 56 X 4
2	340 826 2	Strabe	37	912 672 0	Spannhülse 8 X 50
3	154 143 0	Zapfen, vorne	38	154 060 0	Unterlenkergabel
4	154 195 0	Gelenkwellenhalter	39	910 506 0	Scheibe 14 X 24 X 2,5
5	154 050 0	Anhängbock	40	912 579 1	Spannhülse 4 X 20
6	910 514 1	Scheibe 26 X 44 X 4	41	274 339 2	Knotenkette mit S-Haken
7	912 670 0	Spannhülse 8 x 40	42	154 280 0	Bolzen
8	154 127 0	Lenkstange, vorn	43	908 711 1	Sicherungsmutter NM 12
9	908 716 1	Sicherungsmutter NM 16	44	052 053 1	Druckfeder
10	918 315 0	Ösenschraube M 10 X 35/25	45	153 550 0	Vierkantstopfen 160 X 90
11	911 647 1	Sicherungerring I 48 X 1,75	46	901 454 0	6kt-Schraube M 12 X 55
12	911 136 1	Paßscheibe 35 X 45 X 2,0			
13	934 906 0	Bundbuchse 3526 DU			
14	154 096 0	Stange			
15	901 507 0	6kt-Schraube M 20 X 80			
16	154 260 0	Fahrwerk			
17	154 070 0	Rahmen bis H.-Nr. <del>1540700</del> 345 355			
18	900 655 0	6kt-Schraube M 12 X 25			
19	919 203 0	Kegel-Schmiernippel H 3/S M 8x1			
20	912 716 1	Spannhülse 10 X 50			
21	910 516 1	Scheibe 33 X 56 X 4			
22	910 035 0	Federring B 12			
23	154 125 0	Zuggabel			
24	908 721 0	Sicherungsmutter NM 20			
25	908 039 0	6kt-Mutter M 30			
26	450 436 0	Spannschloßmutter			
27	901 485 0	6kt-Schraube M 16 X 75			
28	910 609 0	Scheibe 13 X 40 X 3			
29	908 212 0	6kt-Mutter M 10			
30	154 126 0	Lenkstange, hinten			
31	153 088 0	Bolzen			
32	154 075 0	Abdeckung			
33	919 003 0	Kegel-Schmiernippel H1/S M8 X 1			
34	925 111 0	Kantenschutz (ET.-Nr. entspricht 1 m)			
35	154 065 0	Stützbügel			

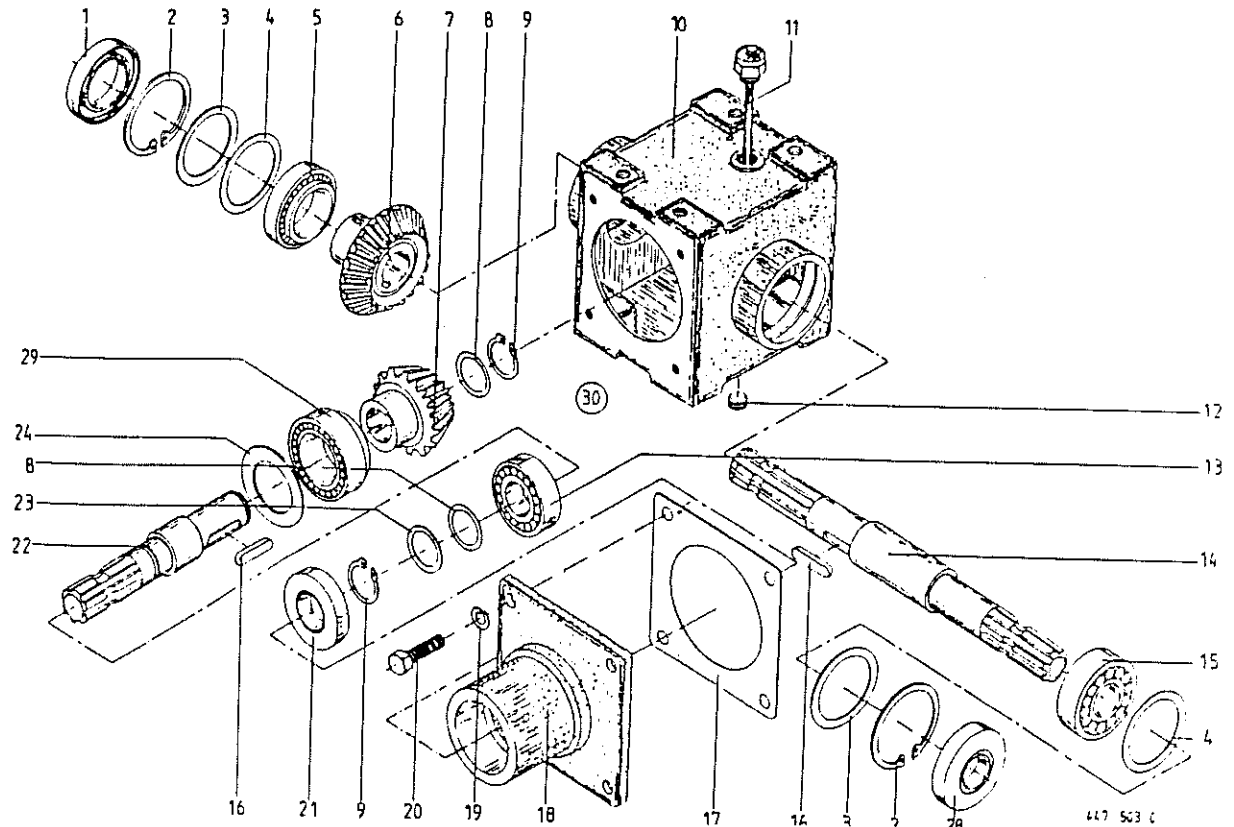
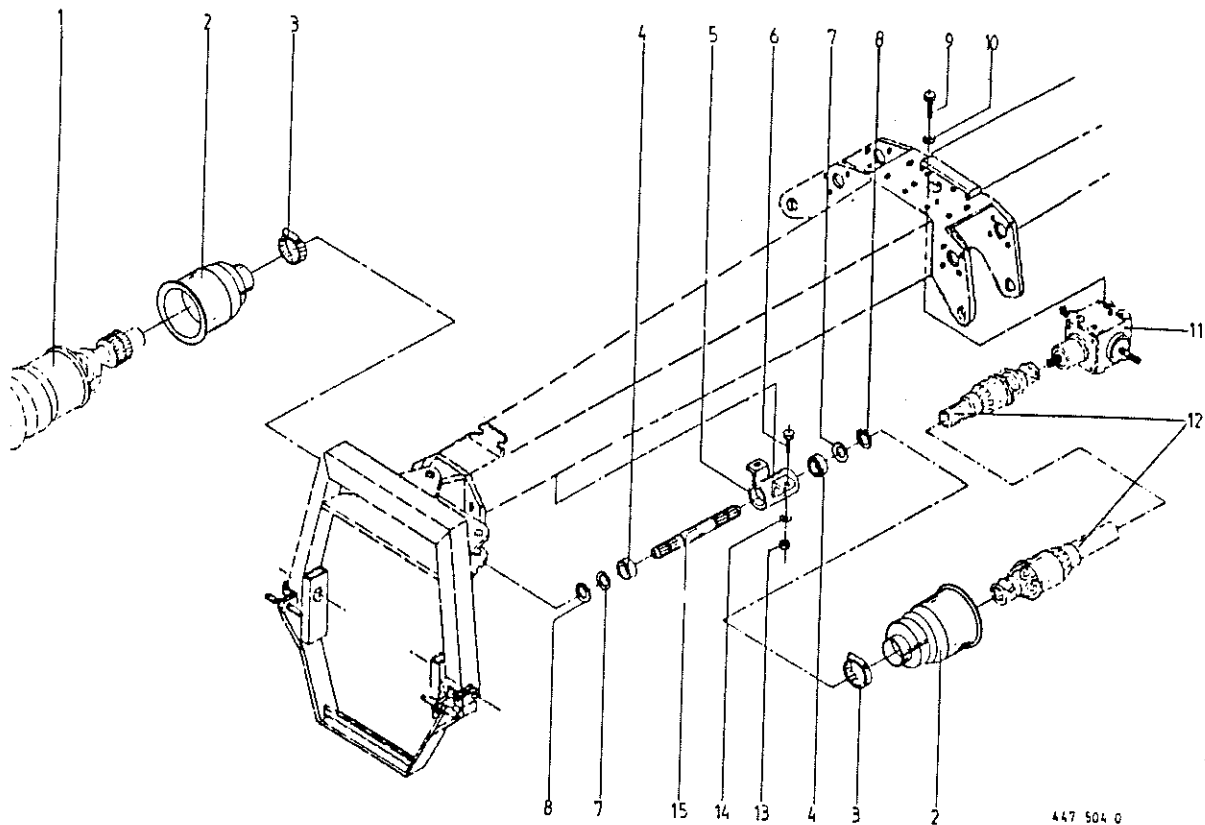


Abb. | Bestell-Nr. | Bezeichnung

Abb. | Bestell-Nr. | Bezeichnung

1	936 339 0	Radial-Wellendichtr. 35x80x13 B 2
2	911 673 0	Sicherungsring I 80 X 2,5
3	910 741 0	Stützscheibe S 63 X 80
4	911 022 0	Paßscheibe 70 X 80 X 0,1
	911 023 0	Paßscheibe 70 X 80 X 0,3
	911 024 0	Paßscheibe 70 X 80 X 1,0
5	932 177 0	Kegelrollenlager 32010 X
6	146 985 0	Kegelrad 22-16 Z=22
7	146 984 0	Kegelrad 16-22 Z=16
8	911 132 0	Paßscheibe 35 X 45 X 0,3
	911 133 0	Paßscheibe 35 X 45 X 0,5
	911 134 0	Paßscheibe 35 X 45 X 1,0
9	911 541 0	Sicherungsring 35 X 1,5
10	145 396 1	Getriebegehäuse
11	490 161 1	Ölmeßstab mit Lüfter
12	906 040 1	Verschlußschraube M 18 x 1,5
13	930 137 0	Rillenkugellager 6207
14	154 019 0	Getriebewelle
15	930 167 0	Rillenkugellager 6307
16	915 122 0	Paßfeder A 10 X 8 X 40
17	145 212 0	Getriebedichtung
18	146 976 0	Getriebedeckel
19	910 035 0	Federring B 12
20	900 655 0	6kt-Schraube M 12 X 25
21	936 337 0	Radial-Wellendichtr. 35x72x12 B 2
22	145 215 1	Getriebewelle
23	910 727 0	Stützscheibe S 35 X 45
24	910 970 0	Paßscheibe 70 X 90 X 0,1
	910 972 0	Paßscheibe 70 X 90 X 0,3
	910 973 0	Paßscheibe 70 X 90 X 0,5
	910 974 0	Paßscheibe 70 X 90 X 1,0
28	936 339 0	Radial-Wellendichtr. 35x80x13 B 2
29	932 155 0	Kegelrollenlager 32210 A
30	154 018 0	Hauptgetriebe kpl. (alle Abb.)
	926 101 0	Getriebeöl SAE 90



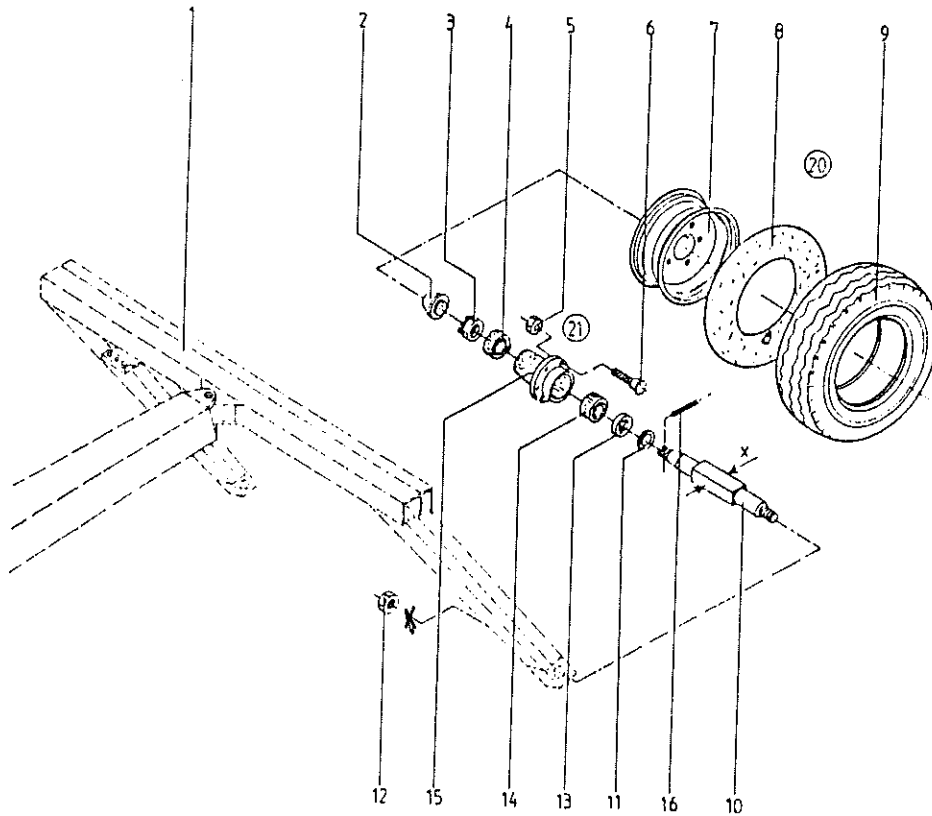
447 504 0

Abb. | Bestell-Nr. | Bezeichnung

Abb. | Bestell-Nr. | Bezeichnung

1		siehe Tafel 16 Abb.97
2	144 891 2	Schutztrichter
3	924 005 0	Schneckengewindeschelle
4	930 507 0	Rillenkugellager 6007 2 RS
5	154 135 0	Lagerung
6	900 674 0	6kt.Schraube M 16 X 35
7	911 136 1	Paßscheibe 35 X 45 X 2,0
	911 133 0	Paßscheibe 35 X 45 X 0,5
	911 132 0	Paßscheibe 35 X 45 X 0,3
8	911 541 0	Sicherungsring 35 X 1,5
9	900 335 1	6kt-Schraube M 16 X 30
10	910 014 0	Federring B 16
11		siehe Tafel 2 Abb.30
12		siehe Tafel 15 Abb.97
13	908 716 1	Sicherungsmutter NM 16
14	910 303 0	Scheibe 18 X 30 X 3
15	154 136 0	Durchtriebswelle





447 505 1

Abb. | Bestell-Nr. | Bezeichnung

Abb. | Bestell-Nr. | Bezeichnung

1		siehe Tafel 1 Abb.16
2	952 310 1	Radkappe
3	908 927 0	Kronenmutter M 24 X 1,5
4	932 212 0	Kegelrollenlager
5	910 225 0	Radmutter A 18 X 1,5
6	951 802 0	Riffelbolzen M 18 X 1,5 X 49
7	953 108 0	Felge 9.00 X 15.3, 6Loch
8	953 308 1	Schlauch 10.0/75-15
9	953 210 0	Raifen 10.0/75 - 15.3 Impl 8 Ply
10	951 844 0	Achskörper x=50
11	951 823 0	Dichtring
12	908 732 0	Sicherungsmutter NM 30 X 1,5
13	951 822 0	Dichtring
14	932 222 0	Kegelrollenlager
15	951 845 0	Radnabe
16	912 089 1	Splint 5 X 40
20	953 010 0	Rad 10.0/75-15.3 Impl 8 Pr (6-Loch-Felge, Abb. 7-9)
21	950 481 0	LaufRad-Achsstummel kpl.m. (Abb. 2-6, 10, 11, 13-16)

x 144 3452 Distawischeibe

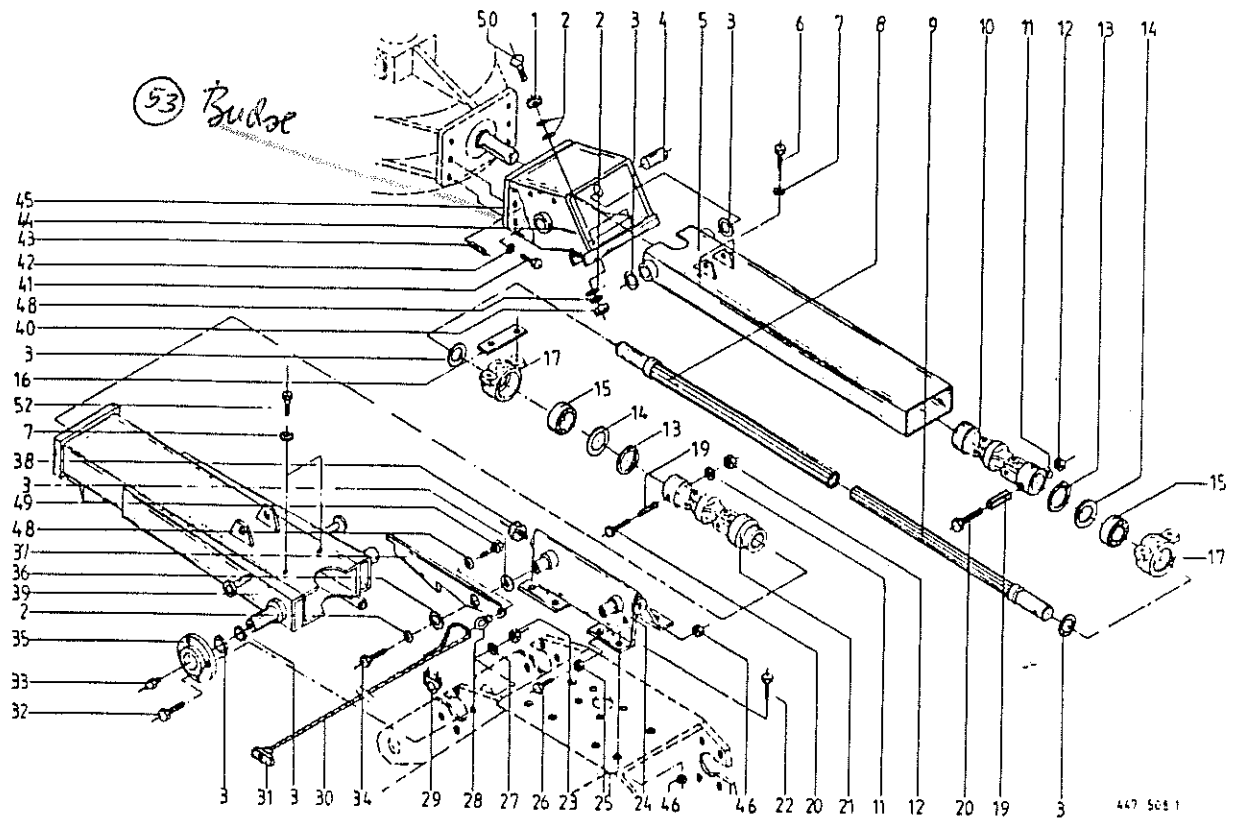
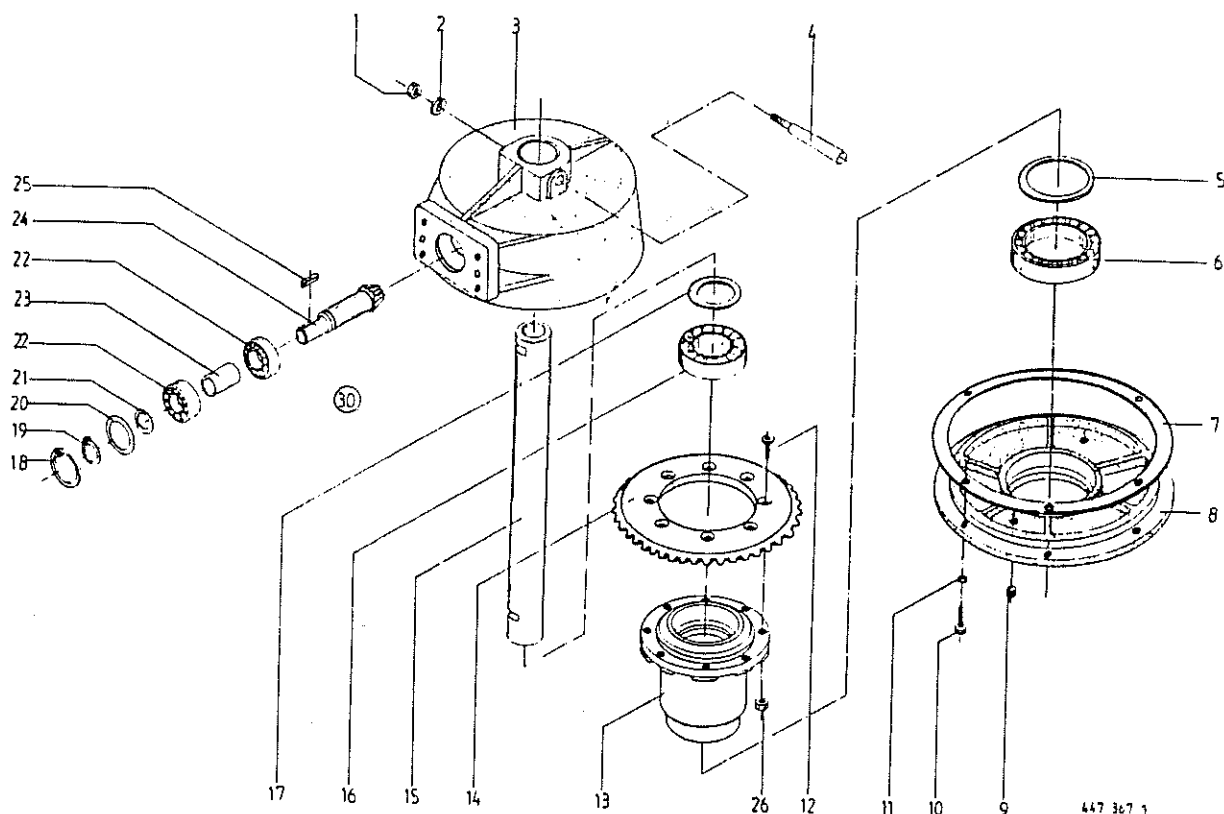


Abb.	Bestell-Nr.	Bezeichnung	Abb.	Bestell-Nr.	Bezeichnung
1	154 265 0	Distanzscheibe 50 X 14	32	900 658 0	6kt-Schraube M 12 X 40
2	910 609 0	Scheibe 13 X 40 X 3	33	919 003 0	Kegel-Schmiernippel H1/S M8 X 1
3	910 862 0	Paßscheibe 30 X 42 X 0,3	34	900 637 0	6kt-Schraube M 10 X 30
	910 863 0	Paßscheibe 30 X 42 X 0,5	35	154 150 0	Lagerflansch m. Buchse
	910 864 0	Paßscheibe 30 X 42 X 1,0	36	910 643 0	Scheibe 14 X 45 X 4
	910 865 0	Paßscheibe 30 X 42 X 2,0	37	154 109 0	Verriegelung
4	154 137 0	Zapfen	38	185 523 1	Gummipuffer
5	154 263 0	Auslegerarm mit Buchsen	39	154 134 0	Auslegerarm
6	900 656 0	6kt-Schraube M 12 X 30	40	908 212 0	6kt-Mutter M 10
7	910 035 0	Federring B 12	41	900 674 0	6kt-Schraube M 16 X 35
8	154 156 0	Zapfwelle	42	910 014 0	Federring B 16
9	154 157 0	Zapfwelle Innen	43	915 780 1	Zylinderstift 12 M6 X 28
10	949 153 0	Kreuzgelenk	44	912 716 1	Spannhülse 10 X 50
11	910 411 1	Scheibe 6,4 X 12,5 X 1,6	45	154 151 0	Kreiselhalter
12	908 704 1	Sicherungsmutter NM 6	46	908 716 1	Sicherungsmutter NM 16
13	911 659 0	Sicherungsring 62 X 2,0	48	910 111 1	Federring B 10
14	910 904 0	Paßscheibe 50 X 62 X 1,0	49	900 637 0	6kt-Schraube M 10 X 30
	910 903 0	Paßscheibe 50 X 62 X 0,5	50	904 049 0	Senkschraube M 10 X 30
	910 902 0	Paßscheibe 50 X 62 X 0,3	52	900 657 0	6kt-Schraube M 12 X 35
15	930 536 1	Rillenkugellager 6206 2 RS			
16	154 159 0	Distanzblech			
17	153 026 1	Stahllagergehäuse			
19	912 717 0	Spannhülse 10 X 55			
20	901 004 0	6kt-Schraube M 6 X 70			
21	956 004 0	Kreuzgelenk			
22	900 674 0	6kt-Schraube M 16 X 35			
23	908 711 1	Sicherungsmutter NM 12			
24	154 174 0	Anlagebock			
25	908 215 0	6kt-Mutter M 12			
26	901 452 0	6kt-Schraube M 12 X 50			
27	910 506 0	Scheibe 14 X 24 X 2,5			
28	909 502 0	Ringmutter M 10			
29	917 603 0	Drahtseilklemme			
30	925 113 0	Kunststoffseil, 6 mm (ET.-Nr. entspricht 1 m)			
31	939 063 0	Handgriff			

(53) 4490290 Messung Budae





447 367 1

Abb. | Bestell-Nr. | Bezeichnung

Abb. | Bestell-Nr. | Bezeichnung

1	908 711 1	Sicherungsmutter NM 12
2	153 697 0	Scheibe 25 X 12.5 X 8
3	153 023 1	Getriebegehäuse
4	153 212 0	Keil
5	910 992 0	Paßscheibe 80 X 100 X 0,3
	910 993 0	Paßscheibe 80 X 100 X 0,5
	910 994 0	Paßscheibe 80 X 100 X 1,0
6	930 284 1	Rillenkugellager 6016 2 RS
7	153 628 0	Dichtung f. Getriebe
8	153 044 1	Getriebedeckel
9	906 040 1	Verschlußschraube M 18x 1,5
10	900 636 0	6kt-Schraube M 10 X 25
11	910 111 1	Federring B 10
12	904 065 1	Senkschraube M 12 X 40
13	153 691 0	Lagerflansch
14	153 004 0	Kegelrad Z=83
15	153 215 3	Hohlwelle
16	930 156 0	Rillenkugellager 6012 2 RS
17	911 002 0	Paßscheibe 60 X 75 X 0,3
	911 003 0	Paßscheibe 60 X 75 X 0,5
	911 004 0	Paßscheibe 60 X 75 X 1,0
	911 005 0	Paßscheibe 60 X 75 X 2,0
18	911 668 0	Sicherungsring 72 X 2,5
19	911 541 0	Sicherungsring 35 X 1,5
20	910 912 0	Paßscheibe 56 X 72 X 0,3
	910 913 0	Paßscheibe 56 X 72 X 0,5
	910 914 0	Paßscheibe 56 X 72 X 1,0
	910 915 0	Paßscheibe 56 X 72 X 2,0
21	911 132 0	Paßscheibe 35 X 45 X 0,3
	911 133 0	Paßscheibe 35 X 45 X 0,5
	911 134 0	Paßscheibe 35 X 45 X 1,0
	911 136 1	Paßscheibe 35 X 45 X 2,0
22	930 537 0	Rillenkugellager 6207 2 RS
23	153 322 0	Distanzhülse
24	153 003 0	Ritzelwelle Z=12
25	915 072 0	Paßfeder A 8 X 7 X 32

26	908 711 1	Sicherungsmutter NM 12
30	153 350 2	Getriebe kpl. montiert (ohne Abb.1,2,4 u.15)

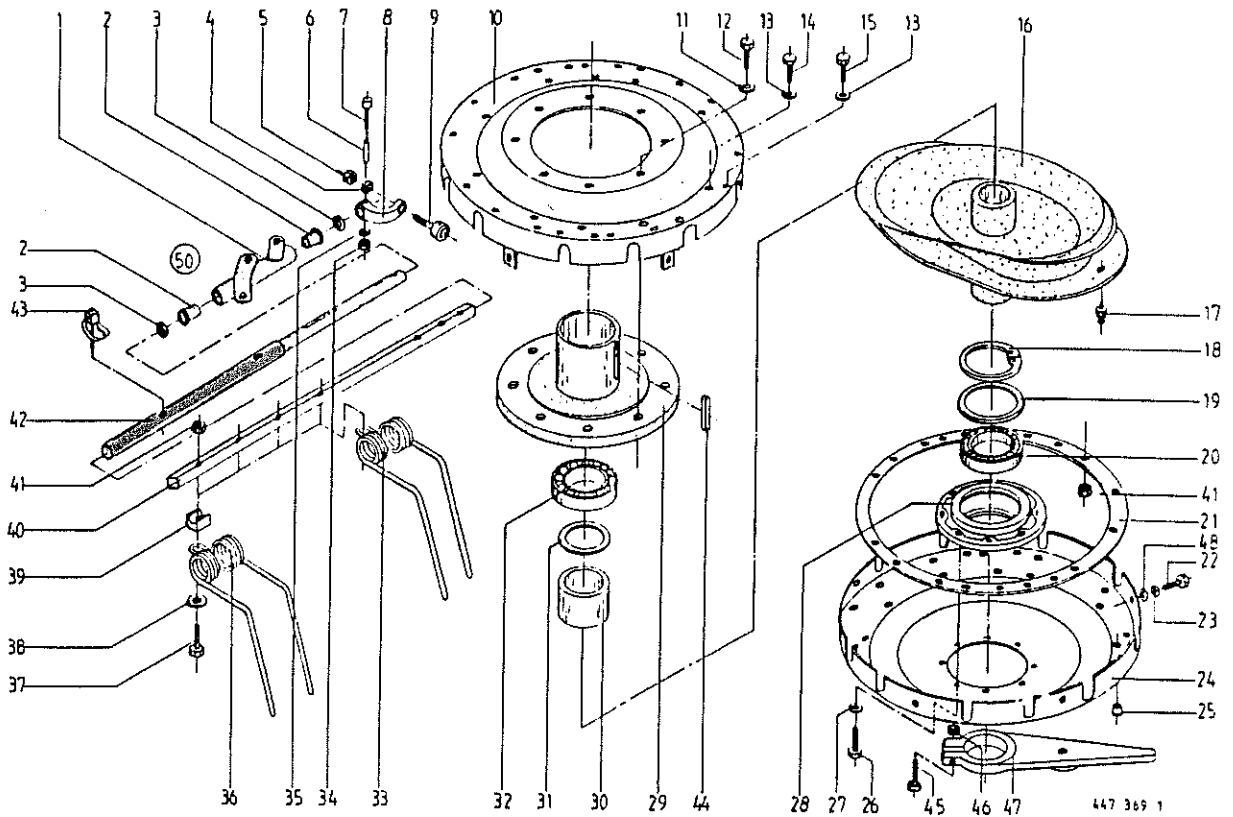
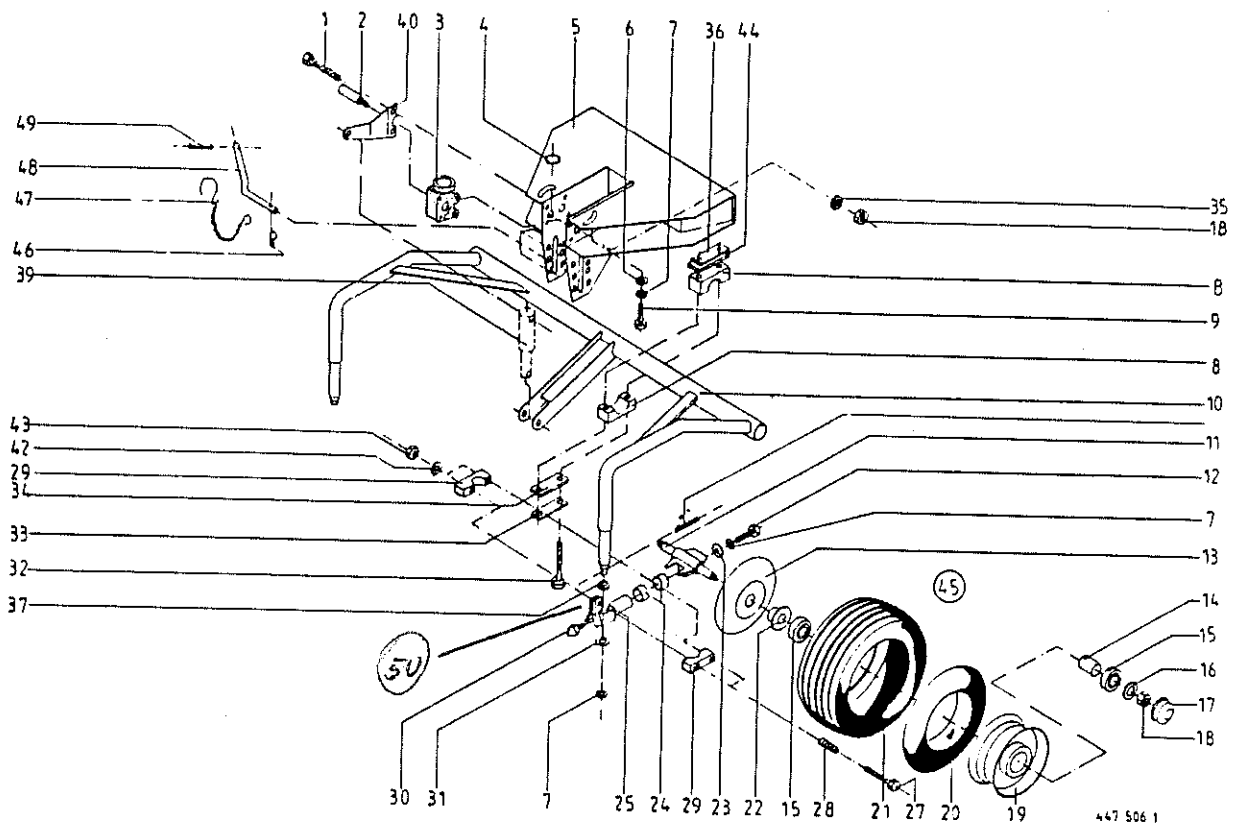


Abb.	Bestell-Nr.	Bezeichnung	Abb.	Bestell-Nr.	Bezeichnung
1	153 727 0	Lagerarm m. Buchse, Rechtsablage (10 Stck.)	29	153 693 0	Getriebelagerung
	154 043 0	Lagerarm m. Buchse, Linksablage (10 Stck.)	30	153 323 0	Distanzhülse
2	934 905 0	Bundbuchse BB 4026 DU	31	910 902 0	Paßscheibe 50 X 62 X 0,3
3	910 892 0	Paßscheibe 40 X 50 X 2		910 903 0	Paßscheibe 50 X 62 X 0,5
4	910 014 0	Federring B 16		910 904 0	Paßscheibe 50 X 62 X 1,0
5	908 013 0	6kt-Mutter M 16 X 1,5		910 905 0	Paßscheibe 50 X 62 X 2,0
6	912 777 0	Spannhülse 13 X 55	32	930 203 0	Rillenkugellager 6010 2 RS
7	901 049 1	6kt-Schraube M 8 X 70	33	153 662 0	Zinken (Innen Re) (10 Stck.)
8	153 648 1	Steuerarm D=39 (10 Stck.)		153 233 2	Zinken (Innen Li) (10 Stck.)
9	933 201 0	Kurvenrollen (10 Stck.)	34	908 706 0	Sicherungsmutter NM 8
10	153 255 0	Teller Ob. 10 Ar. Rechtsab.	35	910 413 0	Scheibe 8,4 X 17 X 1,6
	153 257 0	Teller Ob. 10 Ar. Linksab.	36	153 661 0	Zinken (Rechtsablage) (30 Stck.)
11	910 035 0	Federring B 12		153 646 1	Zinken (Linksablage) (30 Stck.)
12	900 653 0	6kt-Schraube M 12 X 20	37	901 455 0	6kt-Schraube M 12 X 75
13	910 609 0	Scheibe 13 X 40 X 3	38	910 624 0	Scheibe 13,0 X 35 X 8
14	901 458 0	6kt-Schraube M 12 X 90	39	153 022 1	Zinkenklammstück
15	901 459 0	6kt-Schraube M 12 X 95	40	153 659 0	Profilrohr (Rechtsablage)
16	153 009 1	Kurvenbahn f. Rechtsablage		154 199 0	Profilrohr (Linksablage)
	153 010 1	Kurvenbahn f. Linksablage	41	908 711 1	Sicherungsmutter NM 12
17	919 003 0	Kegel-Schmiernippel H1/S M8 X 1	42	153 651 1	Zinkenarm, <i>lho. 17. Blage, lho.</i>
18	911 686 0	Sicherungsring 100 X 3,0	43	917 001 0	Rohr-Klappetecker 11 X 55
19	910 992 0	Paßscheibe 80 X 100 X 0,3	44	915 202 0	Paßfeder A 14 X 6 X 40
	910 993 0	Paßscheibe 80 X 100 X 0,5	45	901 433 0	6kt-Schraube M 10 X 50
	910 994 0	Paßscheibe 80 X 100 X 1,0	46	908 758 0	Sicherungsmutter NM 10
20	930 500 0	Rillenkugellager 6013 2 RS	47	153 024 1	Stallhebel
21	153 381 0	Ring 20 Loch	48	910 361 0	Scheibe 10,5 X 25 X 4
22	903 105 1	Zylinderschraube M 10 X 20	50	153 653 1	Lagerarm kpl. mont. (Rechtsablage) (Abb. 1-9, 34, 35, 42)
23	910 111 1	Federring B 10		154 022 0	Lagerarm kpl. mont. (Linksablage) (Abb. 1-9, 34, 35, 42)
24	153 039 2	Teller unten 10 Arme re.			
	153 251 1	Teller unten 10 Arme li.			
25	925 005 0	Verschlußstopfen			
26	900 616 0	6kt-Schraube M 8 X 25			
27	910 033 0	Federring B 8			
28	153 017 0	Lagergehäuse			

154 4140 Zinkenarm, lho. 17. Blage. lho.



447 506 1

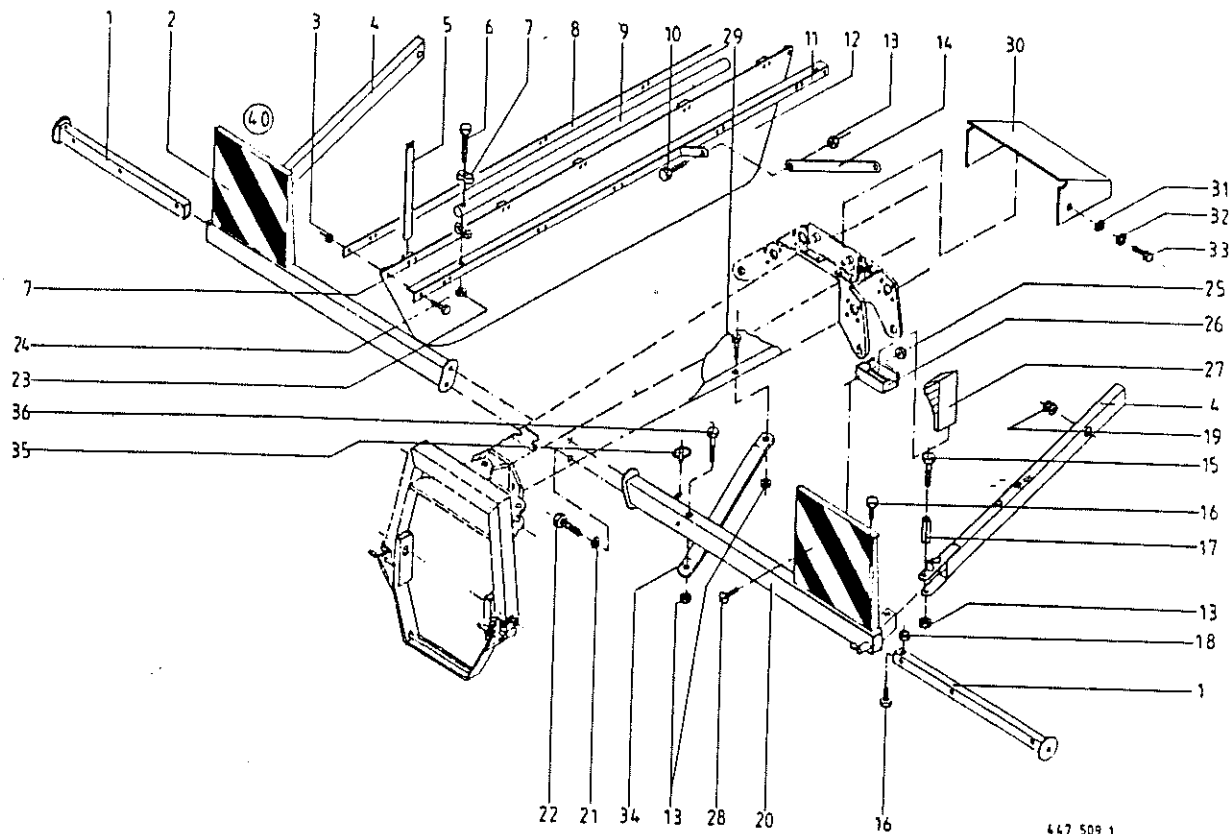
Abb. | Bestell-Nr. | Bezeichnung

1	901 462 0	6kt-Schraube M 12 X 120
2	153 212 0	Keil
3	153 025 1	Achsböck
4	910 902 0	Paßscheibe 50 X 62 X 0,3
	910 903 0	Paßscheibe 50 X 62 X 0,5
	910 904 0	Paßscheibe 50 X 62 X 1,0
	910 905 0	Paßscheibe 50 X 62 X 2,0
5	153 290 2	Achsböck
6	910 506 0	Scheibe 14
7	910 035 0	Federring B 12
8	925 119 0	Schelle
9	900 658 0	6kt-Schraube M 12 X 40
10	154 168 0	Achse
11	154 163 0	Pendelachse
12	900 656 0	6kt-Schraube M 12 X 30
13	153 206 0	Wickelschutz
14	938 138 0	Distanzrohr
15	930 535 0	Rillenkugellager 6205 2RS
16	910 609 0	Scheibe A 13
17	938 833 0	Radkappe
18	908 711 1	Sicherungsmutter NM 12
19	953 158 0	Felge 5.50 A-8
20	953 328 0	Schlauch 16 X 6.50-8 Tr 13
21	953 249 0	Reifen 16 X 6.50-8 4 Ply
22	938 832 0	Dichtring Rd 48/25 X 13,5
23	910 642 0	Scheibe 13 X 70 X 6
24	934 938 0	Lagerbuchse 5040 Du
	934 939 0	Lagerbuchse 5060 Du
25	154 264 0	Zapfen
26	912 716 1	Spannhülse 10 X 50
27	901 455 0	6kt-Schraube M 12 X 75
28	052 053 1	Druckfeder
29	153 139 1	Reibplatte (paarweise geliefert)
30	919 003 0	Kegel-Schmiernippel H1/S M8 X 1
31	910 515 0	Scheibe 30
32	901 460 0	6kt-Schraube M 12 X 100

Abb. | Bestell-Nr. | Bezeichnung

	901 461 0	6kt-Schraube M 12 X 110
33	153 660 0	Sicherungsblech
34	925 121 0	Deckplatte
35	153 697 0	Scheibe 25 X 12.5 X 8
36	153 399 0	Unterlegplatte
37	910 865 0	Paßscheibe 30 X 42 X 2,0
39		siehe Tafel 12 Abb.30
40	154 165 0	Lasche rechts
	154 176 0	Lasche links
41	332 541 1	Bolzen
42	910 609 0	Scheibe 13 X 40 X 3
43	908 711 1	Sicherungsmutter NM 12
44	154 237 0	Unterlegplatte 6 X 45 X 125
45	953 058 0	Rad 16 X 6.50-8 4 Pr kpl. (Abb.14,15,19-21)
46	917 103 0	Federstecker 3,2
47	274 339 2	Knotenkette
48	154 235 0	Steckbolzen mit Kette
49	912 067 1	Splint 4 X 32

50 4410290 Büchse



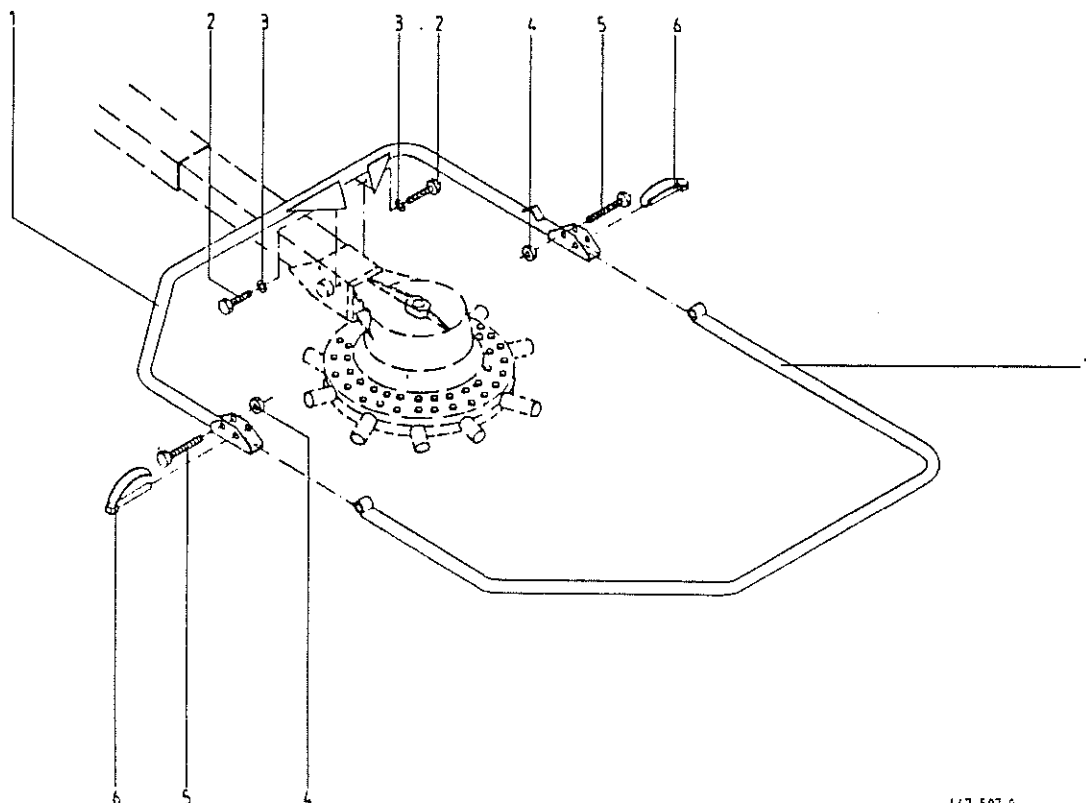
447 509 1

Abb. | Bestell-Nr. | Bezeichnung

Abb. | Bestell-Nr. | Bezeichnung

1	154 197 0	Schieberohr
2	154 212 0	Schutz vorne rechts
3	908 704 1	Sicherungsmutter NM 6
4	154 222 0	Schutzarm
5	153 278 0	Bandstahl
6	901 453 0	6kt-Schraube M 12 X 65
7	153 021 0	Unterlage
8	153 277 0	Bandstahl
9	154 172 0	Rohr
10	900 636 0	6kt-Schraube M 10 X 25
11	154 177 0	Schwadtuchhalter
12	153 035 2	Schwadtuch
13	908 758 0	Sicherungsmutter NM 10
14	154 179 0	Flachstahl
15	901 438 0	6kt-Schraube M 10 X 80
16	900 614 0	6kt-Schraube M 8 X 20
17	912 773 1	Spannhülse 13 X 65
18	908 706 0	Sicherungsmutter NM 8
19	924 208 0	Kabelführungstülle
20	154 211 0	Schutz vorne links
21	910 035 0	Federring B 12
22	900 655 0	6kt-Schraube M 12 X 25
23	908 711 1	Sicherungsmutter NM 12
24	900 239 1	6kt-Schraube M 6 X 25
25	908 207 0	6kt-Mutter M 5
26	925 109 0	Vorlegekeilhalter
27	925 014 0	Vorlegekeil
28	904 345 1	Senkschraube mit Schlitz M 5 X 16
29	900 637 0	6kt-Schraube M 10 X 30
30	154 230 0	Schutzkasten
31	910 111 1	Federring B 10
32	910 414 0	Scheibe 10,5 X 21 X 2
33	900 634 0	6kt-Schraube M 10 X 20
34	154 282 0	Verstärkung
35	917 004 1	Klappstecker 5 x 32
36	901 072 1	6kt-Schraube M 10 X 100

40 | 924 569 0 | Vollreflektierende Klebefolie

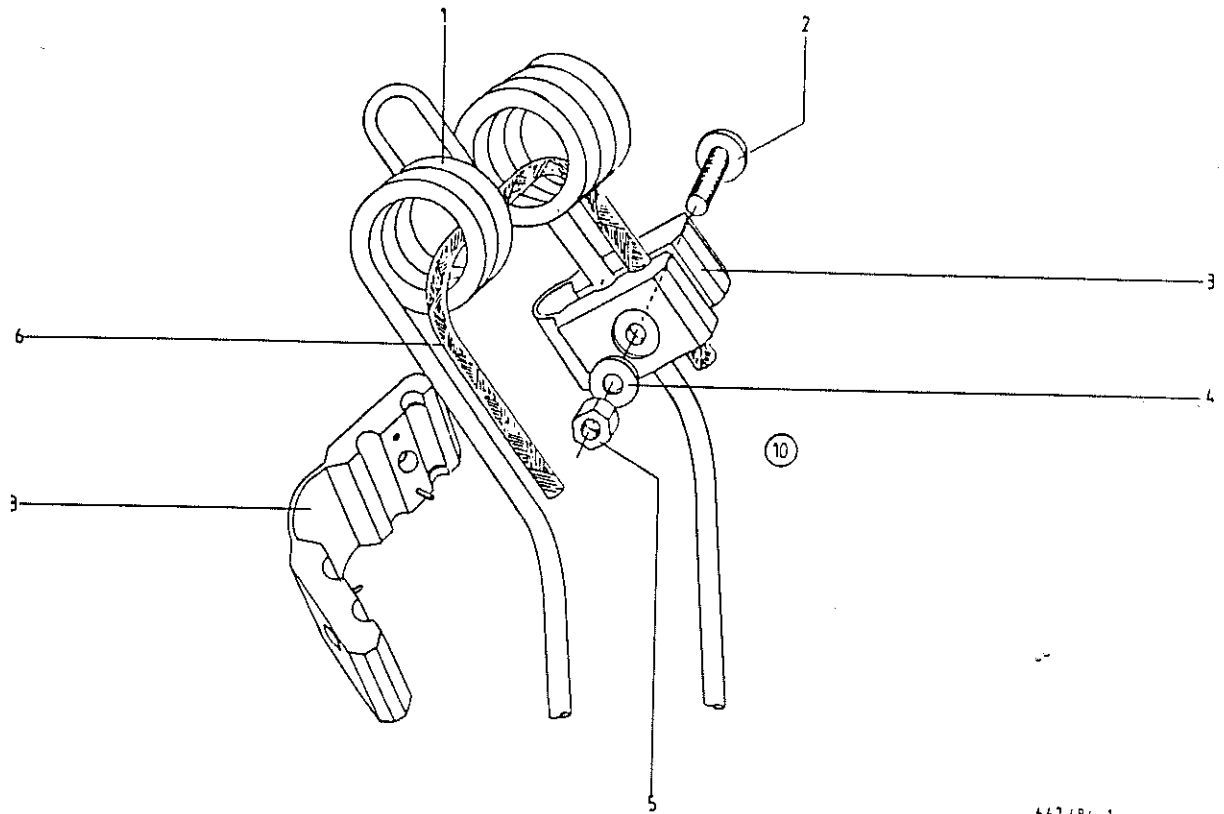


447 507 G

Abb. | Bestell-Nr. | Bezeichnung

Abb. | Bestell-Nr. | Bezeichnung

1	154 202 0	Schutzbügel links
	154 201 0	Schutzbügel rechts
2	900 655 0	6kt-Schraube M 12 X 25
3	910 035 0	Federring B 12
4	908 711 1	Sicherungsmutter NM 12
5	901 455 0	6kt-Schraube M 12 X 75
6	917 001 0	Rohr-Klappstecker 11 X 55
7	154 208 0	Schutzbügel links außen
	154 207 0	Schutzbügel rechts außen



447494 1

Abb. | Bestell-Nr. | Bezeichnung

Abb. | Bestell-Nr. | Bezeichnung

1		siehe Tafel 7 Abb.33,36			
2	904 804 0	Flachrundschaube M 6 x 30			
3	153 860 0	Klammerstück			
4	910 351 1	Scheibe 6,4 X 18 X 1,6			
5	908 704 1	Sicherungsmutter NM 6			
6	153 861 0	Seil			
10	153 479 0	Zinkenverlustsicherung kpl. (ohne Abb.1)			

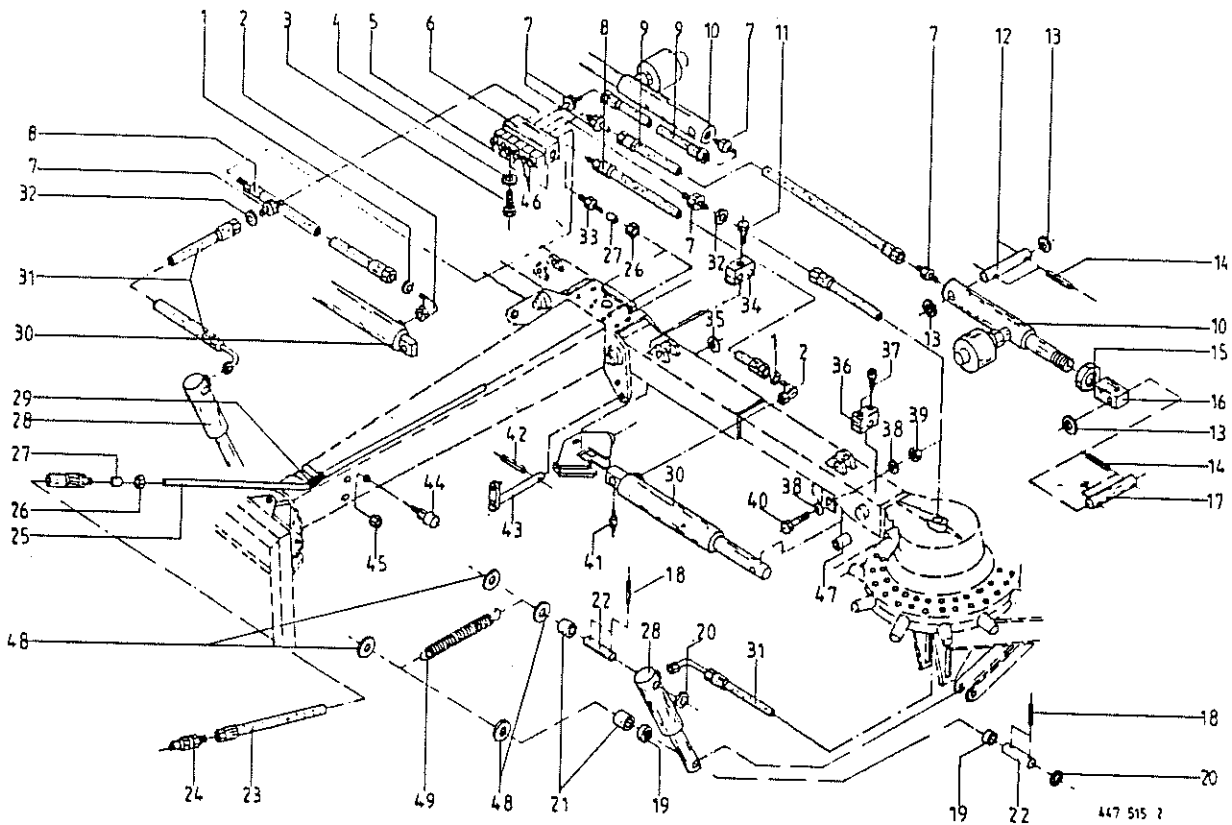
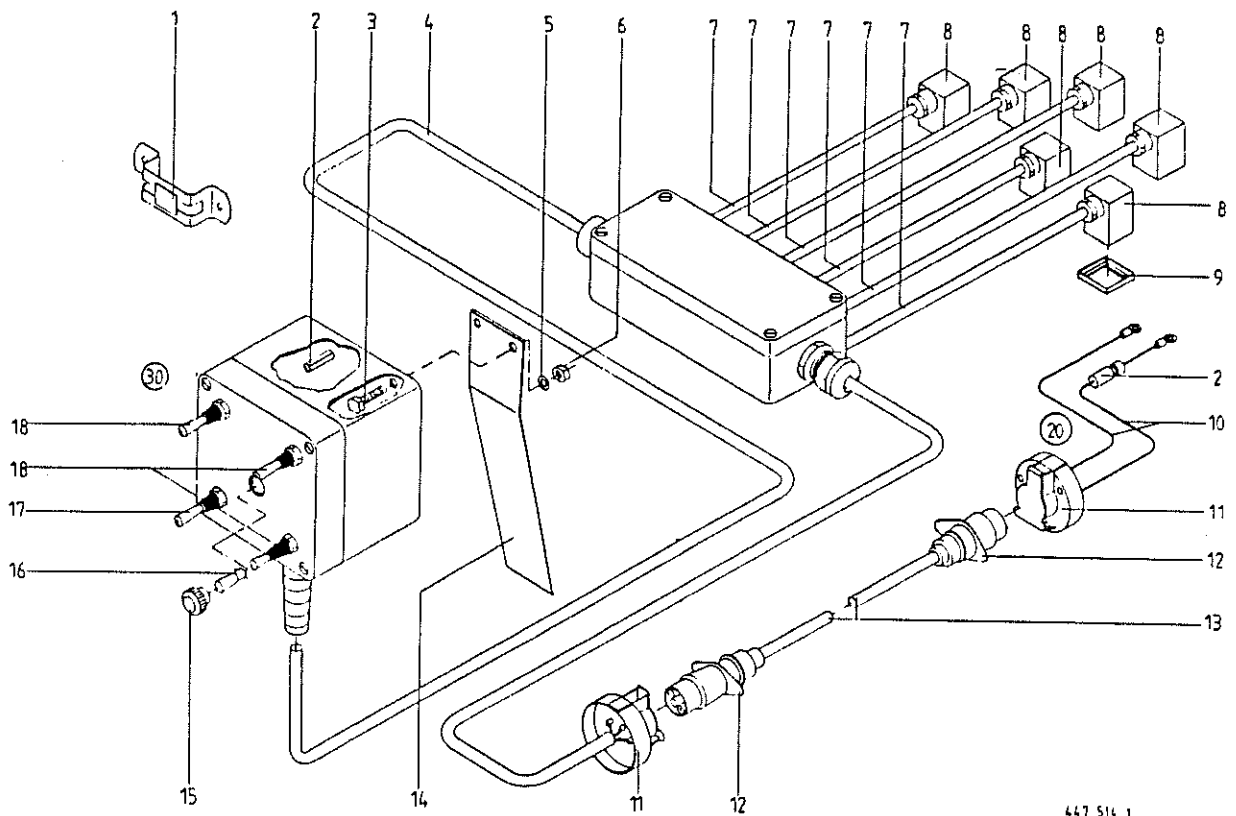


Abb. | Bestell-Nr. | Bezeichnung

Abb. | Bestell-Nr. | Bezeichnung

1	332 014 2	Drosselscheibe	34	925 105 0	Schelle (2hälften)
2	921 067 1	Stutzen L 12	35	908 706 0	Sicherungsmutter NM 8
3	900 614 0	6kt-Schraube M 8 X 20	36	925 107 1	Schelle
4	910 033 0	Federring B 8	37	903 477 1	Zylinderschraube AM 6 X 20
5	921 247 0	Magnetventil (Öffnen)	38	910 643 0	Scheibe 14 X 45 X 4
6	921 232 1	Ventileinheit 6-Fach kpl	39	908 711 1	Sicherungsmutter NM 12
7	921 059 1	Einschraubstutzen L 6	40	901 461 0	6kt-Schraube M 12 X 110
8	921 002 0	Hochdruckschlauchleitung 1200 lang	41	919 002 0	Kegel-Schmiernippel H1s M6
9	920 974 0	Hochdruckschlauchleitung 950 lang	42	912 716 1	Spannhülse 10 X 50
10	921 297 1	Hydro-Zylinder (Breitenverstell.)	43	154 140 0	Bolzen
	918 702 0	Dichtungssatz (für 921 297 1)	44	921 084 0	Hydr. Steckerhalter
11	900 617 0	6kt-Schraube M 8 X 30	45	908 524 1	6kt-Mutter 18 X 1,5
12	144 143 1	Bolzen	46	921 248 0	Magnetventil (Schließen)
13	910 512 2	Scheibe 21 X 37 X 3	47	154 251 0	Bolzen
14	912 644 1	Spannhülse 6 X 40	48	910 362 0	Scheibe 17 X 40 X 6
15	908 525 1	6kt.Mutter M 20	49	340 439 2	Zugfeder
16	153 491 1	Zylinderhalter			
17	154 059 0	Bolzen			
18	912 611 1	Spannhülse 5 X 26			
19	332 459 0	Distanzrohr			
20	910 303 0	Scheibe 18 X 30 X 3			
21	200 622 0	Distanzrohr			
22	154 231 0	Bolzen			
23	921 030 1	Hochdruckschlauchleitung 1600 lang			
24	921 145 0	Kupplungsstecker			
25		Hydraulikrohr 12 x 1,5			
26	921 206 0	Überwurfmutter Al 12			
27	921 046 1	2-Schneidenring L 12			
28	921 296 0	Hydro-Zylinder (Höhenverstell.)			
	921 437 0	Dichtungssatz (für 921 296 0)			
29	924 208 0	Kabelführungstülle			
30	921 298 0	Hydro-Zylinder (Aushubzyl.)			
	921 438 0	Dichtungssatz (für 921 298 0)			
31	920 975 0	Hochdruckschlauchleitung 3200 lang			
32	344 692 4	Drosselscheibe			
33	920 901 0	Einschraubstutzen L 12 MB/M18X1,5			



447 516 1

Abb. | Bestell-Nr. | Bezeichnung

Abb. | Bestell-Nr. | Bezeichnung

1	953 715 0	Einstecktasche
2	301 043 0	Sicherungseinsatz 16 A
3	900 616 0	6kt-Schraube M 8 X 25
4	301 603 1	Kabel 12 X 1 Qmm 7 m lang
5	910 033 0	Federring B 8
6	908 210 0	6kt-Mutter M 8
7	301 601 0	Kabel 2 X 1 Qmm 0,4 m lang
8	301 058 0	Magnetventilstecker
9	301 186 0	Profildichtung
10	301 300 0	Stromversorgungskabel o. Steckdose
11	924 580 0	Steckdose 3-Polig
12	924 579 0	Stecker 3-Polig
13	301 196 0	Verbindungskabel (m. Abb. 12)
14	335 364 0	Halter
15	301 354 0	Signalleuchte mit Fassung grün
16	301 338 0	Anzeigelampe mit Sockel
17	301 201 0	Kippschalter On-Off
18	301 204 0	Kippschalter On-Off-On
20	301 209 0	Spannungsversorgung kpl. (m. Abb. 2, 10, 11)
30	301 610 1	Bedienung Doppelschwader (Abb. 2, 3, 5, 6, 14-18)



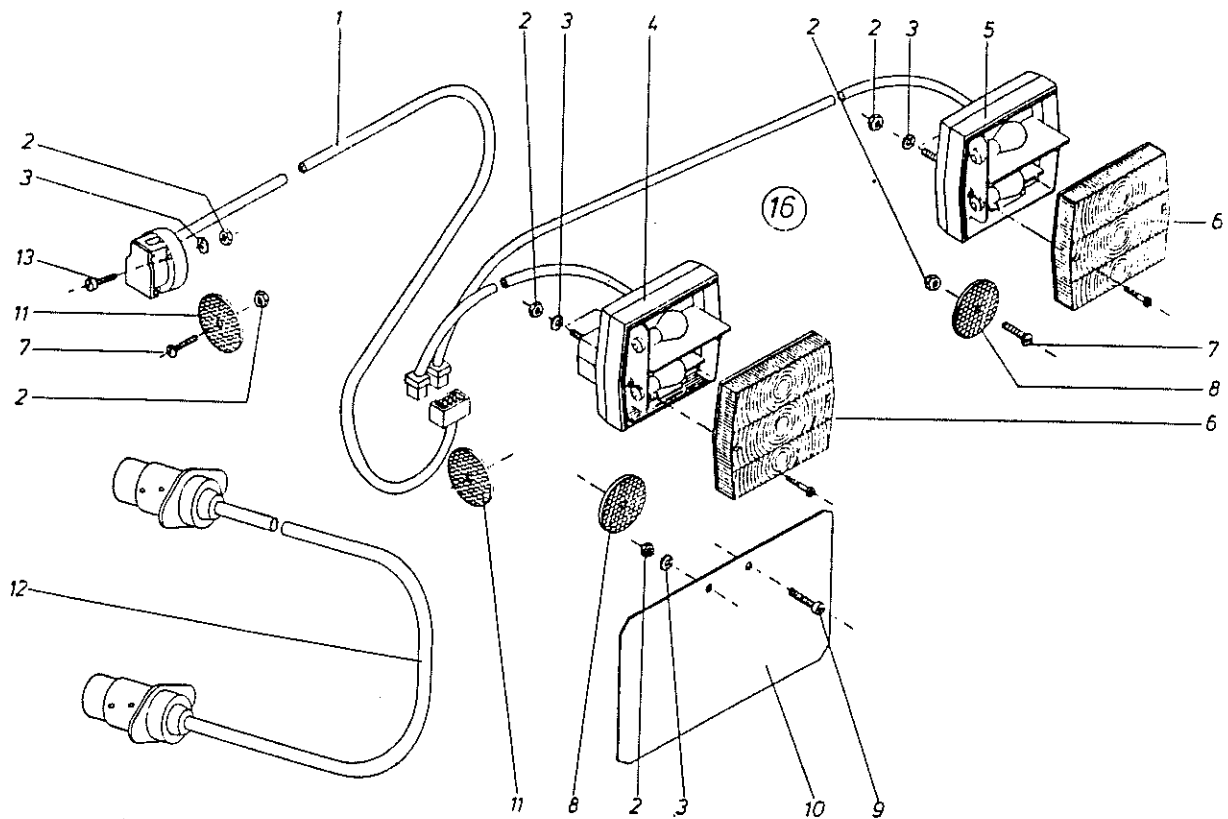
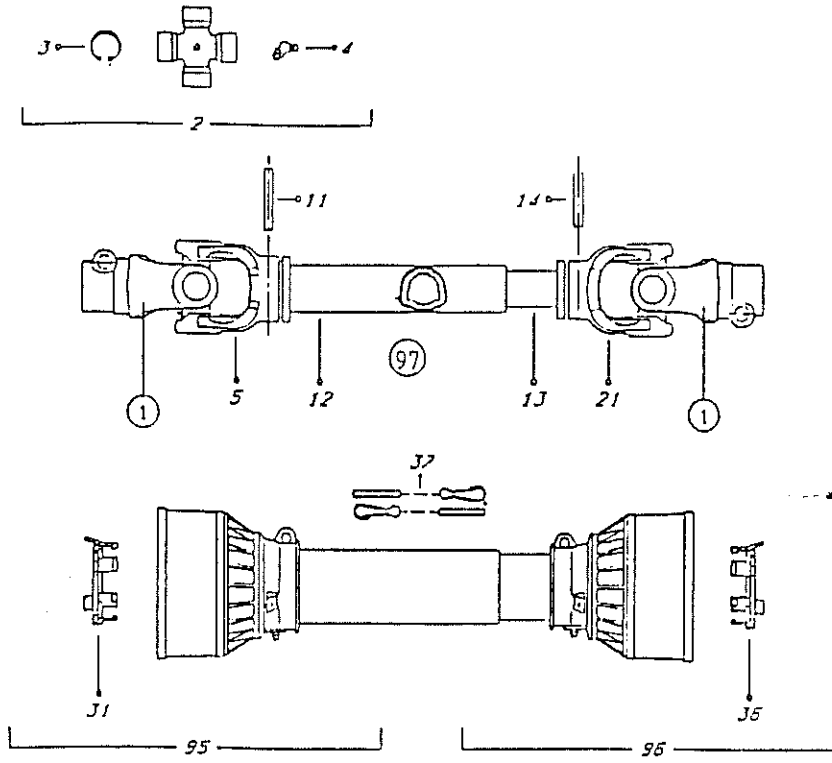


Abb. | Bestell-Nr. | Bezeichnung

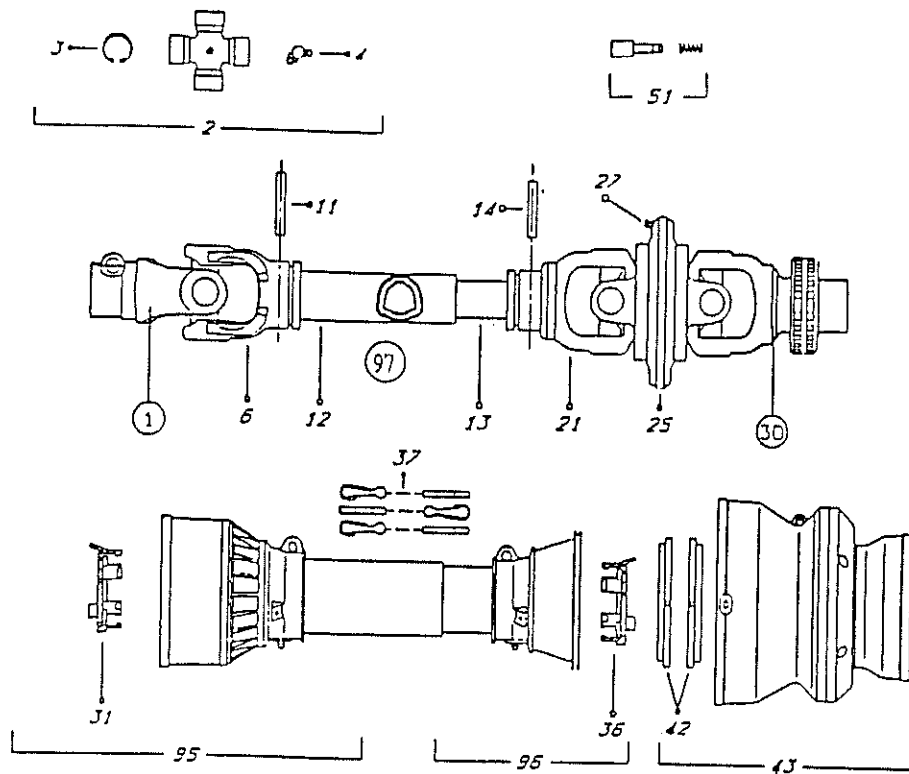
Abb. | Bestell-Nr. | Bezeichnung

1	924 612 0	Kabel mit Flachsteckanschluß
2	908 207 0	7 pol. Steckdose und Stecker
3	910 031 0	6kt-Mutter M 5
4	924 605 0	Federring B 5
5	924 670 0	Dreikammerleuchte links mit Kabel und 4 pol. Stecker
6	924 699 0	Dreikammerleuchte rechts mit Kabel und 4 pol. Stecker
7	924 699 0	Leuchtenglas
8	904 345 1	Senkschraube mit Schlitz M 5 X 16
9	924 535 1	Rückstrahler rot
10	903 652 0	Zylinderschraube m. Schlitz AM 5X12
11	200 286 1	Kennzeichenschild
12	924 536 0	Begrenzungsstrahler gelb
13	924 610 1	Verlängerungskabel m. 7 pol. Stecker
13	903 661 0	Zylinderschraube m. Schlitz AM 5X30
16	153 656 0	Beleuchtung (ohne Abb. 7, 8 und 11)



447 510 0

Abb.	Bestell-Nr.	Bezeichnung	Abb.	Bestell-Nr.	Bezeichnung
①	956 400 0	Aussengabel			
2	956 560 0	Kreuzgarnitur			
3	949 409 0	Sicherungerring			
4	919 103 0	Kegel-Schmiernippel H2/S M8 X 1			
5	956 432 0	Gabel für Aussenrohr			
11	912 677 0	Spannhülse 8 X 55			
12	956 125 0	Profilrohr Aussen 1085 lang			
13	956 188 0	Profilrohr Innen 890 lang			
14	912 675 0	Spannhülse 8 X 45			
21	956 402 0	Gabel für Innenrohr			
31	956 130 0	Lauftring für Aussenrohr			
36	956 131 0	Lauftring für Innenrohr			
37	949 852 0	Haltekette			
95	956 155 0	Schutzhälfte Aussen kpl.			
96	956 191 1	Schutzhälfte Innen kpl.			
⑨7	956 006 0	Gelenkwelle kpl.			

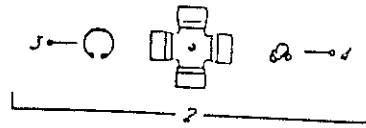


447 511 0

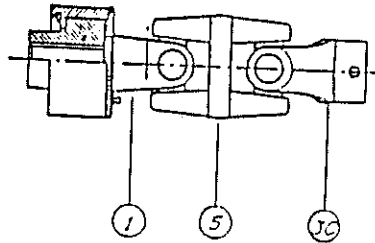
Abb. | Bestell-Nr. | Bezeichnung

Abb. | Bestell-Nr. | Bezeichnung

Abb.	Bestell-Nr.	Bezeichnung
1	956 400 0	Aussengabel
2	956 560 0	Kreuzgarnitur
3	949 409 0	Sicherungsring
4	919 103 0	Kegel-Schmiernippel H2/S M8 X 1
6	956 432 0	Gabel für Aussenrohr
11	912 677 0	Spannhülse 8 X 55
12	956 148 0	Profilrohr Aussen 985 lang
13	956 149 0	Profilrohr Innen 985 lang
14	912 675 0	Spannhülse 8 X 45
21	956 232 0	Aussengabel für Innenrohr
25	956 193 0	Mittelteil für Weitwinkel
27	919 002 0	Kegel-Schmiernippel H1S M6
30	956 198 0	Aussengabel
31	956 130 0	Lauftring für Aussenrohr
36	956 131 0	Lauftring für Innenrohr
37	949 852 0	Haltekette
42	956 195 0	Laufringpaar für Weitwinkel- Schutz
43	956 196 0	Schutztopf kpl. für Weitwinkel
51	956 111 0	Schiebestift mit Feder
95	956 155 0	Schutzhälfte Aussen kpl.
96	956 233 0	Schutzhälfte Innen kpl.
97	956 003 0	Gelenkwelle kpl.

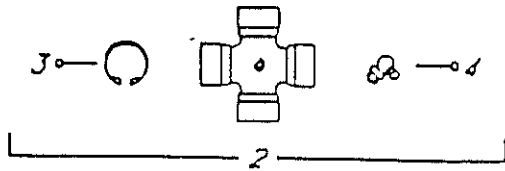


71

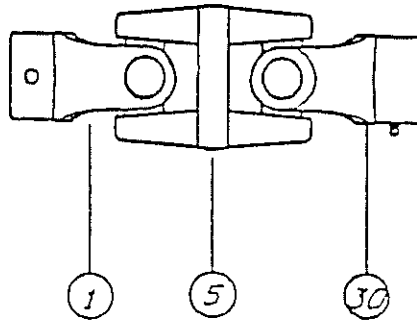


447 512 0

Abb.	Bestell-Nr.	Bezeichnung	Abb.	Bestell-Nr.	Bezeichnung
1	956 231 0	Überlastkupplung 560 Nm			
2	956 560 0	Kreuzgarnitur kpl.			
3	949 409 0	Sicherungsring 28 X 1,2			
4	919 203 0	Kegel-Schmiernippel H3/S M8 X 1			
5	956 229 0	Doppelgabel für Weitwinkel			
30	956 228 0	Aussengabel			
71	956 004 0	Kreuzgelenk Weitwinkel kpl.			



(40)



447 513 0

Abb. | Bestell-Nr. | Bezeichnung

Abb. | Bestell-Nr. | Bezeichnung

1	956 228 0	Aussengabel
2	956 560 0	Kreuzgarnitur kpl.
3	949 409 0	Sicherungsring 28 X 1,2
4	919 203 0	Kegel-Schmiernippel H3/S M8 X 1
5	956 229 0	Doppelgabel für Weitwinkel
30	956 230 0	Aussengabel
40	949 153 0	Kreuzgelenk/Weitwinkel kpl.

BESTELL-NR.	TAF.	ABB.	BESTELL-NR.	TAF.	ABB.	BESTELL-NR.	TAF.	ABB.
52 053 1	1	44	153 691 0	7	13	154 251 0	13	47
52 053 1	9	28	153 693 0	8	29	154 260 0	1	16
144 143 1	13	12	153 697 0	7	2	154 263 0	6	5
144 891 2	3	2	153 697 0	9	35	154 264 0	9	25
145 212 0	2	17	153 727 0	8	1	154 265 0	6	1
145 215 1	2	22	153 860 0	12	3	154 280 0	1	42
145 396 1	2	10	153 861 0	12	6	154 282 0	10	34
146 976 2	2	18	154 018 0	2	30	185 523 1	6	38
146 984 0	2	7	154 019 0	2	14	200 286 1	15	10
146 985 0	2	6	154 022 0	8	50	200 622 0	13	21
153 003 0	7	24	154 043 0	8	1	274 339 2	1	41
153 004 0	7	14	154 050 0	1	5	274 339 2	9	47
153 009 1	8	16	154 059 0	13	17	301 043 0	14	2
153 010 1	8	16	154 060 0	1	38	301 058 0	14	8
153 017 0	8	28	154 065 0	1	35	301 186 0	14	9
153 021 0	10	7	154 070 0	1	17	301 196 0	14	13
153 022 1	8	39	154 075 0	1	32	301 201 0	14	17
153 023 1	7	3	154 096 0	1	14	301 204 0	14	18
153 024 1	8	47	154 109 0	6	37	301 209 0	14	20
153 025 1	9	3	154 125 0	1	23	301 300 0	14	10
153 026 1	6	17	154 126 0	1	30	301 338 0	14	16
153 035 2	10	12	154 127 0	1	8	301 354 0	14	15
153 039 2	8	24	154 134 0	6	39	301 601 0	14	7
153 044 1	7	8	154 135 0	3	5	301 603 1	14	4
153 088 0	1	31	154 136 0	3	15	301 610 1	14	30
153 139 1	9	29	154 137 0	6	4	332 014 2	13	1
153 206 0	9	13	154 140 0	13	43	332 459 0	13	19
153 212 0	7	4	154 143 0	1	3	332 541 1	9	41
153 212 0	9	2	154 150 0	6	35	335 364 0	14	14
153 215 3	7	15	154 151 0	6	45	340 439 2	13	49
153 233 2	8	33	154 156 0	6	8	340 826 2	1	2
153 251 1	8	24	154 157 0	6	9	344 692 4	13	32
153 255 0	8	10	154 159 0	6	16	450 436 0	1	26
153 257 0	8	10	154 163 0	9	11	490 161 1	2	11
153 277 0	10	8	154 165 0	9	40	900 239 1	10	24
153 278 0	10	5	154 168 0	9	10	900 335 1	3	9
153 290 2	9	5	154 172 0	10	9	900 614 0	10	16
153 322 0	7	23	154 174 0	6	24	900 614 0	13	3
153 323 0	8	30	154 176 0	9	40	900 616 0	8	26
153 350 2	7	30	154 177 0	10	11	900 616 0	14	3
153 381 0	8	21	154 179 0	10	14	900 617 0	13	11
153 399 0	9	36	154 195 0	1	4	900 634 0	10	33
153 479 0	12	10	154 197 0	10	1	900 636 0	7	10
153 491 1	13	16	154 199 0	8	40	900 636 0	10	10
153 550 0	1	45	154 201 0	11	1	900 637 0	6	34
153 628 0	7	7	154 202 0	11	1	900 637 0	10	29
153 646 1	8	36	154 207 0	11	7	900 653 0	8	12
153 648 1	8	8	154 208 0	11	7	900 655 0	1	18
153 651 1	8	42	154 211 0	10	20	900 655 0	2	20
153 653 1	8	50	154 212 0	10	2	900 655 0	10	22
153 656 0	15	16	154 222 0	10	4	900 655 0	11	2
153 659 0	8	40	154 230 0	10	30	900 656 0	6	6
153 660 0	9	33	154 231 0	13	22	900 656 0	9	12
153 661 0	8	36	154 235 0	9	48	900 657 0	6	52
153 662 0	8	33	154 237 0	9	44	900 658 0	6	32

BESTELL-NR.	TAF.	ABB.	BESTELL-NR.	TAF.	ABB.	BESTELL-NR.	TAF.	ABB.
900 658 0	9	9	908 711 1	11	4	910 643 0	6	36
900 674 0	3	6	908 711 1	13	39	910 643 0	13	38
900 674 0	6	22	908 716 1	1	9	910 727 0	2	23
901 004 0	6	20	908 716 1	3	13	910 741 0	2	3
901 049 1	8	7	908 716 1	6	46	910 862 0	6	3
901 072 1	10	36	908 721 0	1	24	910 863 0	6	3
901 433 0	8	45	908 732 0	4	12	910 864 0	6	3
901 438 0	10	15	908 732 0	5	12	910 865 0	6	3
901 452 0	6	26	908 758 0	8	46	910 865 0	9	37
901 453 0	10	6	908 758 0	10	13	910 892 0	8	3
901 454 0	1	46	908 927 0	4	3	910 902 0	6	14
901 455 0	8	37	908 927 0	5	3	910 902 0	8	31
901 455 0	9	27	909 502 0	6	28	910 902 0	9	4
901 455 0	11	5	910 014 0	3	10	910 903 0	6	14
901 458 0	8	14	910 014 0	6	42	910 903 0	8	31
901 459 0	8	15	910 014 0	8	4	910 903 0	9	4
901 460 0	9	32	910 031 0	15	3	910 904 0	6	14
901 461 0	9	32	910 033 0	8	27	910 904 0	8	31
901 461 0	13	40	910 033 0	13	4	910 904 0	9	4
901 462 0	9	1	910 033 0	14	5	910 905 0	8	31
901 485 0	1	27	910 035 0	1	22	910 905 0	9	4
901 507 0	1	15	910 035 0	2	19	910 912 0	7	20
903 105 1	8	22	910 035 0	6	7	910 913 0	7	20
903 477 1	13	37	910 035 0	8	11	910 914 0	7	20
903 652 0	15	9	910 035 0	9	7	910 915 0	7	20
903 661 0	15	13	910 035 0	10	21	910 970 0	2	24
904 049 0	6	50	910 035 0	11	3	910 972 0	2	24
904 065 1	7	12	910 111 1	6	48	910 973 0	2	24
904 345 1	10	28	910 111 1	7	11	910 974 0	2	24
904 345 1	15	7	910 111 1	8	23	910 992 0	7	5
904 804 0	12	2	910 111 1	10	31	910 992 0	8	19
906 040 1	2	12	910 225 0	4	5	910 993 0	7	5
906 040 1	7	9	910 225 0	5	5	910 993 0	8	19
908 013 0	8	5	910 256 0	4	6	910 994 0	7	5
908 039 0	1	25	910 303 0	3	14	910 994 0	8	19
908 207 0	10	25	910 303 0	13	20	911 002 0	7	17
908 207 0	15	2	910 351 1	12	4	911 003 0	7	17
908 210 0	14	6	910 361 0	8	48	911 004 0	7	17
908 212 0	1	29	910 362 0	13	48	911 005 0	7	17
908 212 0	6	40	910 411 1	6	11	911 022 0	2	4
908 215 0	6	25	910 413 0	8	35	911 023 0	2	4
908 524 1	13	45	910 414 0	10	32	911 024 0	2	4
908 525 1	13	15	910 506 0	1	39	911 132 0	2	8
908 704 1	6	12	910 506 0	6	27	911 132 0	3	7
908 704 1	10	3	910 506 0	9	6	911 132 0	7	21
908 704 1	12	5	910 512 2	13	13	911 133 0	2	8
908 706 0	8	34	910 514 1	1	6	911 133 0	3	7
908 706 0	10	18	910 515 0	9	31	911 133 0	7	21
908 706 0	13	35	910 516 1	1	21	911 134 0	2	8
908 711 1	1	43	910 609 0	1	28	911 134 0	7	21
908 711 1	6	23	910 609 0	6	2	911 136 1	1	12
908 711 1	7	1	910 609 0	8	13	911 136 1	3	7
908 711 1	8	41	910 609 0	9	16	911 136 1	7	21
908 711 1	9	18	910 624 0	8	38	911 541 0	2	9
908 711 1	10	23	910 642 0	9	23	911 541 0	3	8

BESTELL-NR.	TAF.	ABB.	BESTELL-NR.	TAF.	ABB.	BESTELL-NR.	TAF.	ABB.
911 541 0	7	19	921 067 1	13	2	934 939 0	9	24
911 647 1	1	11	921 084 0	13	44	936 337 0	2	21
911 659 0	6	13	921 145 0	13	24	936 339 0	2	1
911 668 0	7	18	921 206 0	13	26	938 138 0	9	14
911 673 0	2	2	921 232 1	13	6	938 832 0	9	22
911 686 0	8	18	921 247 0	13	5	938 833 0	9	17
912 067 1	9	49	921 248 0	13	46	939 063 0	6	31
912 089 1	4	16	921 296 0	13	28	949 153 0	6	10
912 089 1	5	16	921 297 1	13	10	949 153 0	19	40
912 579 1	1	40	921 298 0	13	30	949 409 0	16	3
912 611 1	13	18	921 437 0	13	28	949 409 0	17	3
912 644 1	13	14	921 438 0	13	30	949 409 0	18	3
912 670 0	1	7	924 005 0	3	3	949 409 0	19	3
912 672 0	1	37	924 208 0	10	19	949 852 0	16	37
912 675 0	16	14	924 208 0	13	29	949 852 0	17	37
912 675 0	17	14	924 535 1	15	8	950 481 0	4	21
912 677 0	16	11	924 536 0	15	11	950 481 0	5	21
912 677 0	17	11	924 569 0	10	40	951 802 0	5	6
912 716 1	1	20	924 579 0	14	12	951 822 0	5	13
912 716 1	6	44	924 580 0	14	11	951 823 0	5	11
912 716 1	9	26	924 605 0	15	4	951 844 0	5	10
912 716 1	13	42	924 610 1	15	12	951 845 0	5	15
912 717 0	6	19	924 612 0	15	1	952 280 1	4	15
912 773 1	10	17	924 670 0	15	5	952 310 1	4	2
912 777 0	8	6	924 699 0	15	6	952 310 1	5	2
915 072 0	7	25	925 005 0	8	25	952 327 0	4	11
915 122 0	2	16	925 014 0	10	27	952 330 0	4	13
915 202 0	8	44	925 105 0	13	34	952 618 0	4	10
915 780 1	6	43	925 107 1	13	36	953 010 0	4	20
917 001 0	8	43	925 109 0	10	26	953 010 0	5	20
917 001 0	11	6	925 111 0	1	34	953 058 0	9	45
917 004 1	10	35	925 113 0	6	30	953 108 0	4	7
917 103 0	9	46	925 119 0	9	8	953 108 0	5	7
917 104 0	1	1	925 121 0	9	34	953 158 0	9	19
917 603 0	6	29	926 101 0	2	30	953 210 0	4	9
918 315 0	1	10	930 137 0	2	13	953 210 0	5	9
918 702 0	13	10	930 156 0	7	16	953 249 0	9	21
919 002 0	13	41	930 167 0	2	15	953 308 0	4	8
919 002 0	17	27	930 203 0	8	32	953 308 1	5	8
919 003 0	1	33	930 284 1	7	6	953 328 0	9	20
919 003 0	6	33	930 500 0	8	20	953 715 0	14	1
919 003 0	8	17	930 507 0	3	4	956 003 0	17	97
919 003 0	9	30	930 535 0	9	15	956 004 0	6	21
919 103 0	16	4	930 536 1	6	15	956 004 0	18	71
919 103 0	17	4	930 537 0	7	22	956 006 0	16	97
919 203 0	1	19	932 155 0	2	29	956 111 0	17	51
919 203 0	18	4	932 177 0	2	5	956 125 0	16	12
919 203 0	19	4	932 212 0	4	4	956 130 0	16	31
920 901 0	13	33	932 212 0	5	4	956 130 0	17	31
920 974 0	13	9	932 222 0	4	14	956 131 0	16	36
920 975 0	13	31	932 222 0	5	14	956 131 0	17	36
921 002 0	13	8	933 201 0	8	9	956 148 0	17	12
921 030 1	13	23	934 905 0	8	2	956 149 0	17	13
921 046 1	13	27	934 906 0	1	13	956 155 0	16	95
921 059 1	13	7	934 938 0	9	24	956 155 0	17	95



BESTELL-NR.	TAF.	ABB.
956 188 0	16	13
956 191 1	16	96
956 193 0	17	25
956 195 0	17	42
956 196 0	17	43
956 198 0	17	30
956 228 0	18	30
956 228 0	19	1
956 229 0	18	5
956 229 0	19	5
956 230 0	19	30
956 231 0	18	1
956 232 0	17	21
956 233 0	17	96
956 400 0	16	1
956 400 0	17	1
956 402 0	16	21
956 432 0	16	5
956 432 0	17	6
956 560 0	16	2
956 560 0	17	2
956 560 0	18	2
956 560 0	19	2

BESTELL-NR. TAF. ABB.

BESTELL-NR. TAF. ABB.