

**Nr. 1-126-0**

**Kreiselschwader** *ab. M-Nr. 326 400, gültig*  
**KS 6.-6.60/20 Duo**

*(ab Masch.-Nr. 321 100) — 331 499*  
*21.6.91. Weßerij bis 18.3.92*

**Ersatzteilliste**

**Spare parts list**

**Liste de pièces de rechange**

**Lista dei pezzi di ricambio**

**Lista de repuestos**

**Onderdelenlijst**

**Reservdelslista**

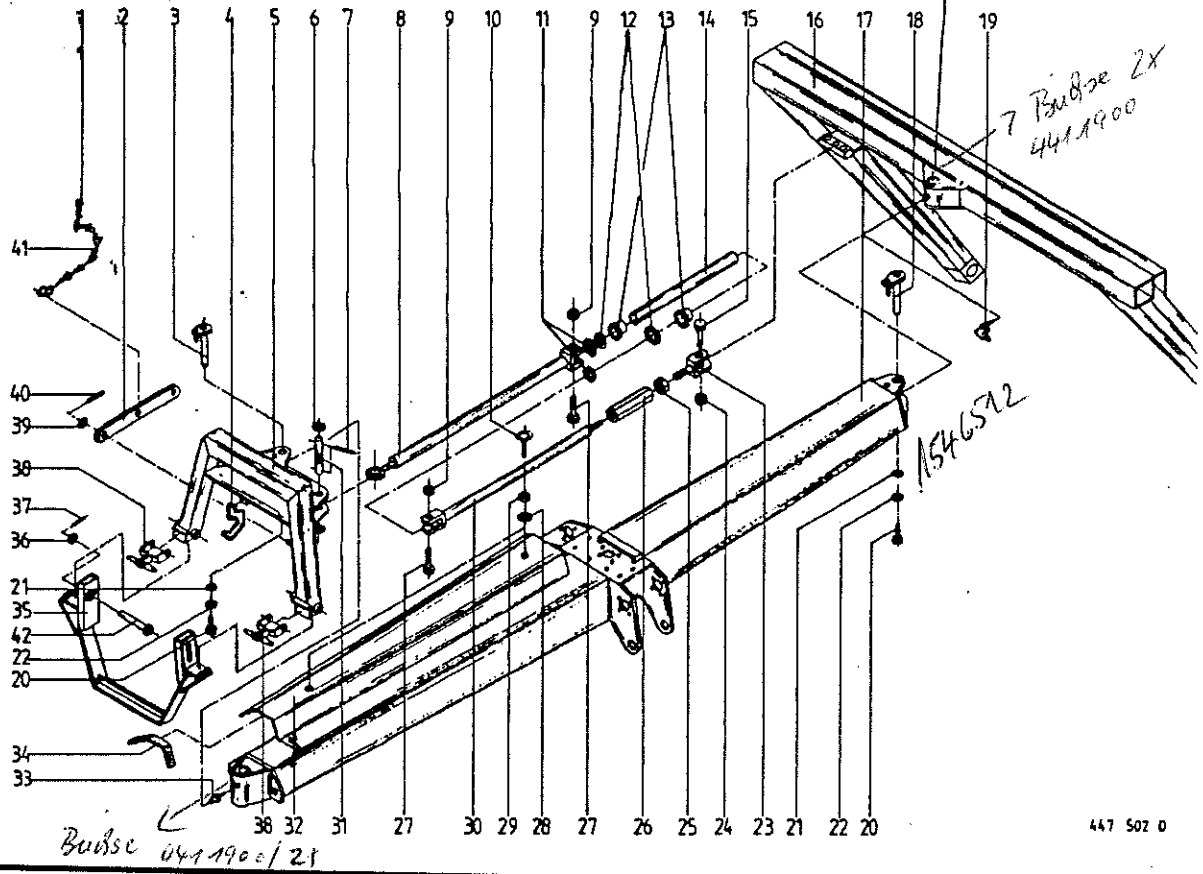


**KRONE**

I N H A L T S V E R Z E I C H N I S

Tafel

Rahmen mit Anhängelock .....	1
Hauptgetriebe kpl. ....	2
Durchtriebswelle mit Lagerung .....	3
Fahrwerk .....	4
Auslegearm mit Verriegelung .....	5
Getriebe .....	6
Kurvenbahn u. Steuerarm mont. ....	7
Pendelstützrad .....	8
Schutze am Rahmen mit Schwadtuch .....	9
Schutze für Kreisel .....	10
Zinkenverlustsicherung .....	11
Hydraulik .....	12
Elektrische Bedienung .....	13
Beleuchtung .....	14
BYPY-Zwischengelenkwelle 1010 L 7 102 101 FF 007 007 .....	15
BYPY-Antr.-Gelenkwelle 1010 L 7 662 101 F9 007 T07 .....	16
Kreuzgelenk/Weitwinkel SA 2-550 .....	17
Kreuzgelenk/Weitwinkel .....	18



447 502 0

Abb. | Bestell-Nr. | Bezeichnung

Abb. | Bestell-Nr. | Bezeichnung

1	917 104 0	Federstecker 4
2	340 826 2	Strebe
3	154 143 0	Zapfen, vorne
4	280 584 0	Gelenkwellenhalter
5	154 050 0	Anhängelock
6	910 514 1	Scheibe 26 X 44 X 4
7	912 670 0	Spannhülse 8 x 40
8	154 127 0	Lenkstange, vorn
9	908 716 1	Sicherungsmutter NM 16
10	918 315 0	Ösenschraube M 10 X 35/25
11	911 647 1	Sicherungsring I 48 X 1,75
12	911 136 1	Paßscheibe 35 X 45 X 2,0
13	934 906 0	Bundbuchse 3526 DU
14	154 096 0	Stange
15	901 507 0	6kt-Schraube M 20 X 80
16	154 260 0	Fahrwerk
17	154 070 0	Rahmen
18	154 145 0	Zapfen, hinten
19	919 203 0	Kegel-Schmiernippel H 3/S M 8x1
20	900 655 0	6kt-Schraube M 12 X 25
21	910 643 0	Scheibe 14 X 45 X 4
22	910 035 0	Federring B 12
23	154 125 0	Zuggabel
24	908 721 0	Sicherungsmutter NM 20
25	908 039 0	6kt-Mutter M 30
26	450 436 0	Spannschloßmutter
27	901 485 0	6kt-Schraube M 16 X 75
28	910 609 0	Scheibe 13 X 40 X 3
29	908 212 0	6kt-Mutter M 10
30	154 126 0	Lenkstange, hinten
31	153 088 0	Bolzen
32	154 075 0	Abdeckung
33	919 003 0	Kegel-Schmiernippel H1/S M8 X 1
34	925 111 0	Kantenschutz
		(ET.-Nr. entspricht 1 m)
35	154 065 0	Stützbügel

36	910 516 1	Scheibe 33 X 56 X 4
37	912 672 0	Spannhülse 8 X 50
38	154 060 0	Unterlenkergabel
39	910 506 0	Scheibe 14 X 24 X 2,5
40	912 579 1	Spannhülse 4 X 20
41	274 339 2	Knotenkette mit S-Haken
42	154 280 0	Bolzen

zu H.-Nr. 4540700 345 355

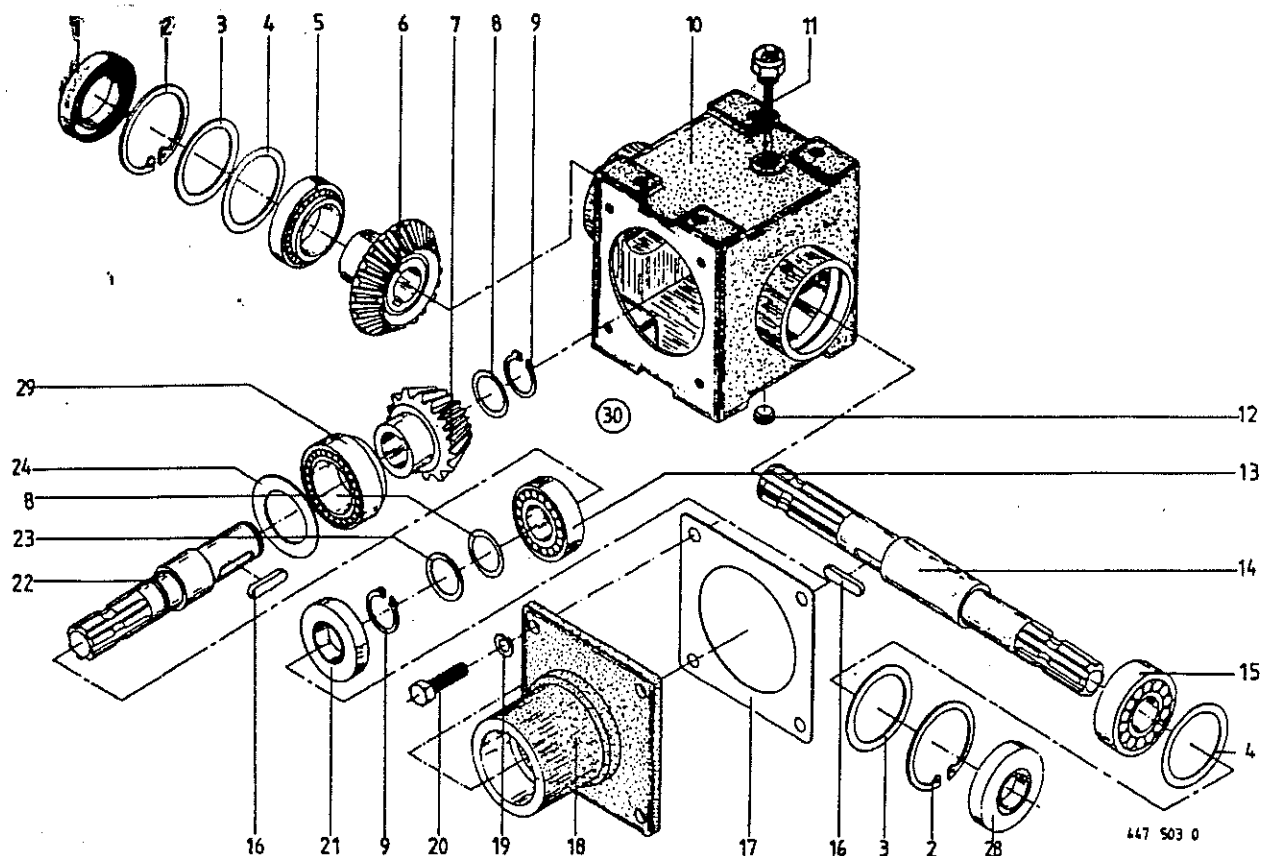
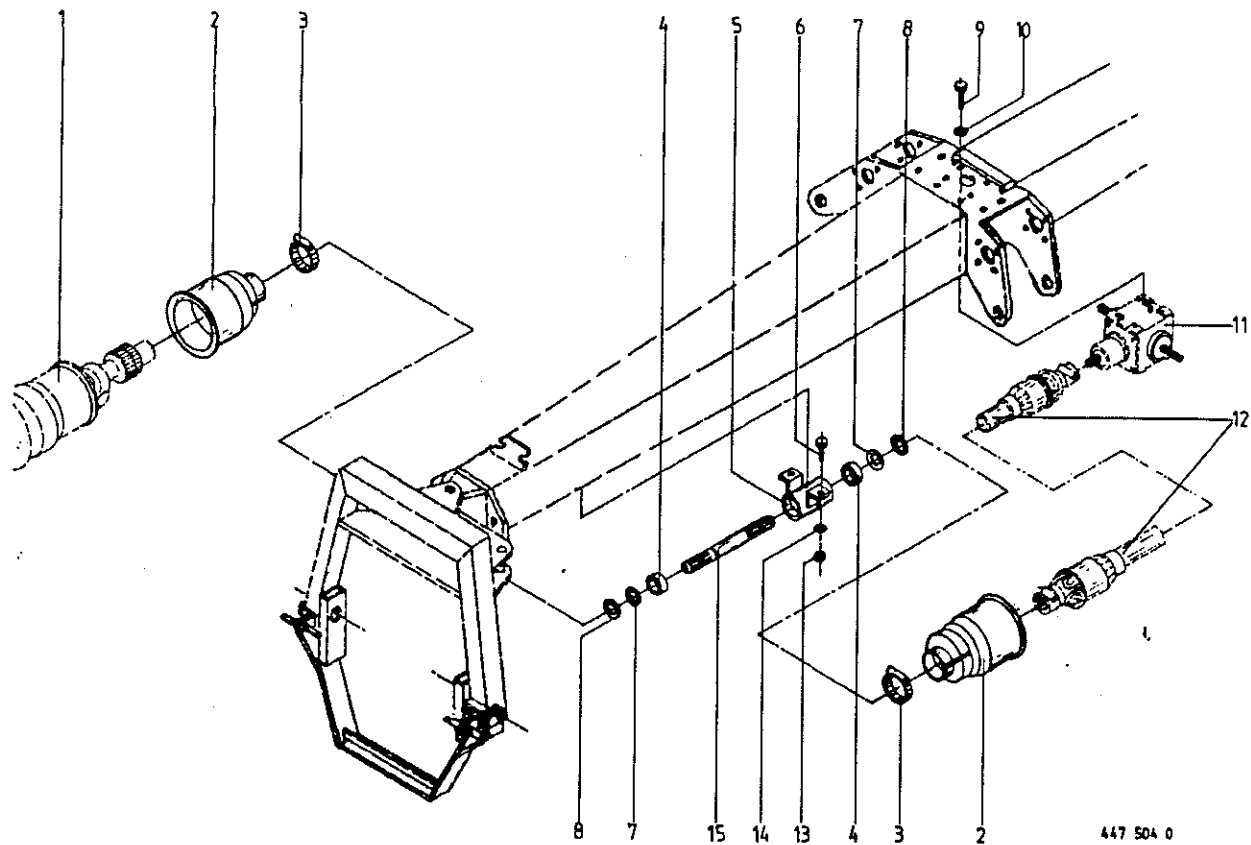


Abb. | Bestell-Nr. | Bezeichnung

Abb. | Bestell-Nr. | Bezeichnung

1	936 339 0	Radial-Wellendichtr. 35x80x13 B 2
2	911 673 0	Sicherungsring I 80 X 2,5
3	910 741 0	Stützscheibe S 63 X 80
4	911 022 0	Paßscheibe 70 X 80 X 0,1
	911 023 0	Paßscheibe 70 X 80 X 0,3
	911 024 0	Paßscheibe 70 X 80 X 1,0
5	932 177 0	Kegelrollenlager 32010 X
6	146 985 0	Kegelrad 22-16 Z=22
7	146 984 0	Kegelrad 16-22 Z=16
8	911 132 0	Paßscheibe 35 X 45 X 0,3
	911 133 0	Paßscheibe 35 X 45 X 0,5
	911 134 0	Paßscheibe 35 X 45 X 1,0
9	911 541 0	Sicherungsring 35 X 1,5
10	145 396 1	Getriebegehäuse
11	490 161 1	Ölmeßstab mit Lüfter
12	906 040 1	Verschlussschraube M 18 x 1,5
13	930 137 0	Rillenkugellager 6207
14	154 019 0	Getriebewelle
15	930 167 0	Rillenkugellager 6307
16	915 122 0	Paßfeder A 10 X 8 X 40
17	145 212 0	Getriebedichtung
18	146 976 0	Getriebedeckel
19	910 012 0	Federring B 12
20	900 296 0	6kt-Schraube M 12 X 25
21	936 337 0	Radial-Wellendichtr. 35x72x12 B 2
22	145 215 0	Getriebewelle
23	910 727 0	Stützscheibe S 35 X 45
24	910 970 0	Paßscheibe 70 X 90 X 0,1
	910 972 0	Paßscheibe 70 X 90 X 0,3
	910 973 0	Paßscheibe 70 X 90 X 0,5
	910 974 0	Paßscheibe 70 X 90 X 1,0
28	936 339 0	Radial-Wellendichtr. 35x80x13 B 2
29	932 155 0	Kegelrollenlager 32210 A
30	154 018 0	Hauptgetriebe kpl. (alle Abb.)
	926 101 0	Getriebeöl SAE 90

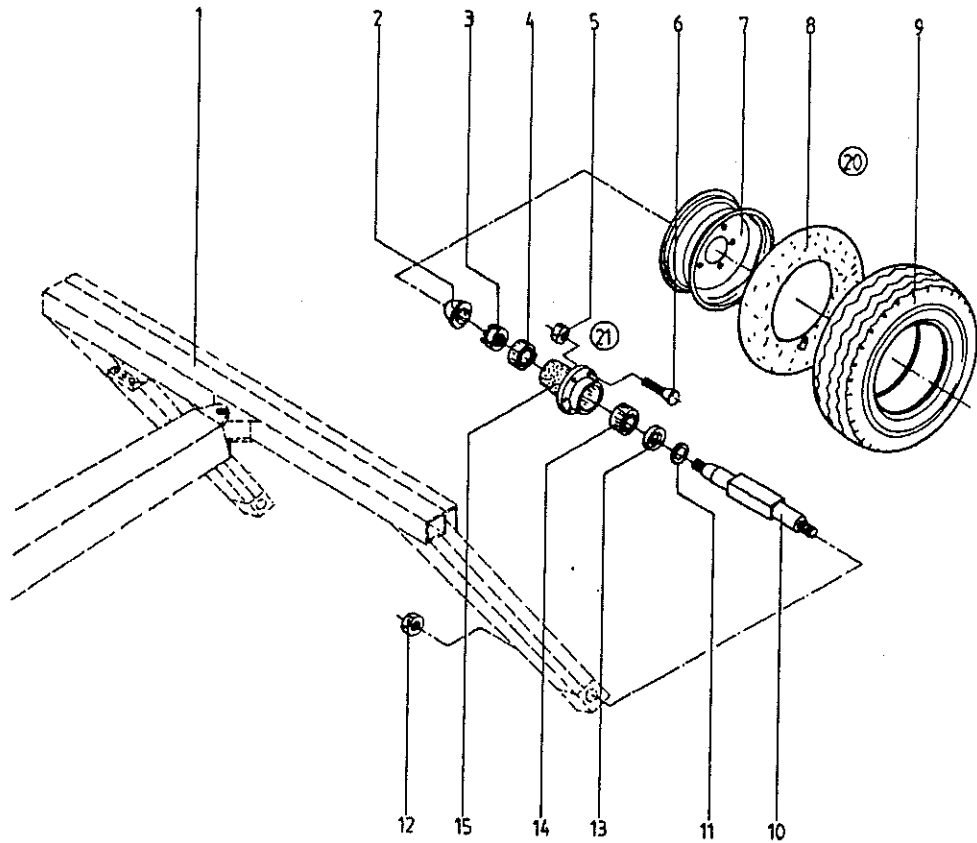


447 504 0

Abb. | Bestell-Nr. | Bezeichnung

Abb. | Bestell-Nr. | Bezeichnung

1		siehe Tafel 16 Abb.97
2	144 891 2	Schutztrichter
3	924 005 0	Schneckengewindeschelle
4	930 507 0	Rillenkugellager 6007 2 RS
5	154 135 0	Lagerung
6	900 674 0	6kt.Schraube M 16 X 35
7	911 136 1	Paßscheibe 35 X 45 X 2,0
	911 133 0	Paßscheibe 35 X 45 X 0,5
	911 132 0	Paßscheibe 35 X 45 X 0,3
8	911 541 0	Sicherungsring 35 X 1,5
9	900 335 1	6kt-Schraube M 16 X 30
10	910 037 0	Federring B 16
11		siehe Tafel 2 Abb.30
12		siehe Tafel 15 Abb.97
13	908 716 1	Sicherungsmutter NM 16
14	910 303 0	Scheibe 18 X 30 X 3
15	154 136 0	Durchtriebswelle

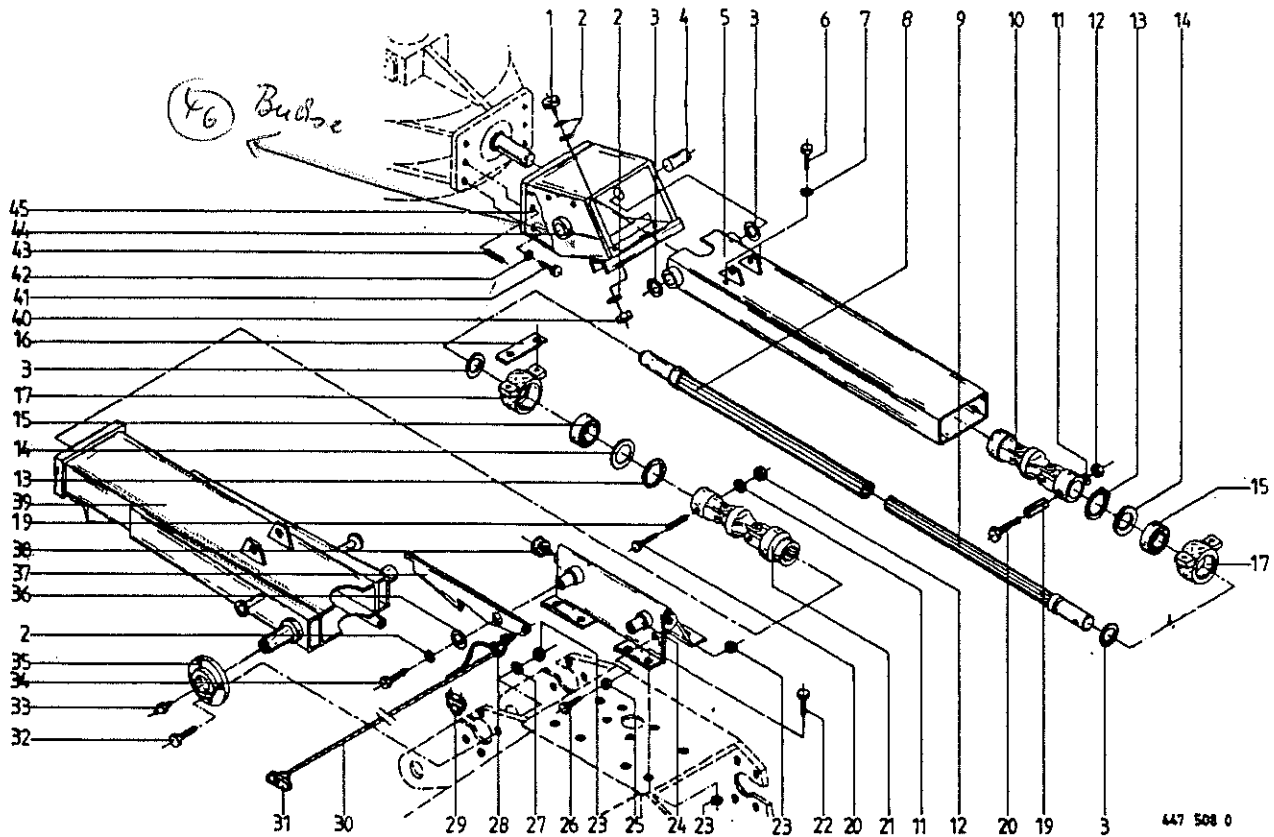


447 505 0

Abb. | Bestell-Nr. | Bezeichnung

Abb. | Bestell-Nr. | Bezeichnung

1		siehe Tafel 1 Abb.16
2	952 310 1	Radkappe
3	908 927 0	Kronenmutter M 24 X 1,5
4	932 212 0	Kegelrollenlager
5	910 223 0	Radmutter A 14x1,5
6	910 252 0	Riffelbolzen M 14 X 1,5 X 43
7	953 104 0	Felge 7.00 X 12,5Loch
8	953 304 0	Schlauch 10.0/80 - 12
9	953 204 1	Reifen 10.0/80 - 12 Impl 6 Ply
10	952 179 1	Achskörper
11	952 327 0	Stoßring
12	908 732 0	Sicherungsmutter NM 30 X 1,5
13	952 330 0	Labyrinthring
14	932 222 0	Kegelrollenlager
15	952 280 1	Radnabe
20	953 004 1	Rad 10.0-12 Impl 6 PR(5 Loch Felge) (Abb. 7-9)
21	450 240 1	LaufRad-Achsstummel kpl. (Abb. 2-6, 10, 11, 13-15)



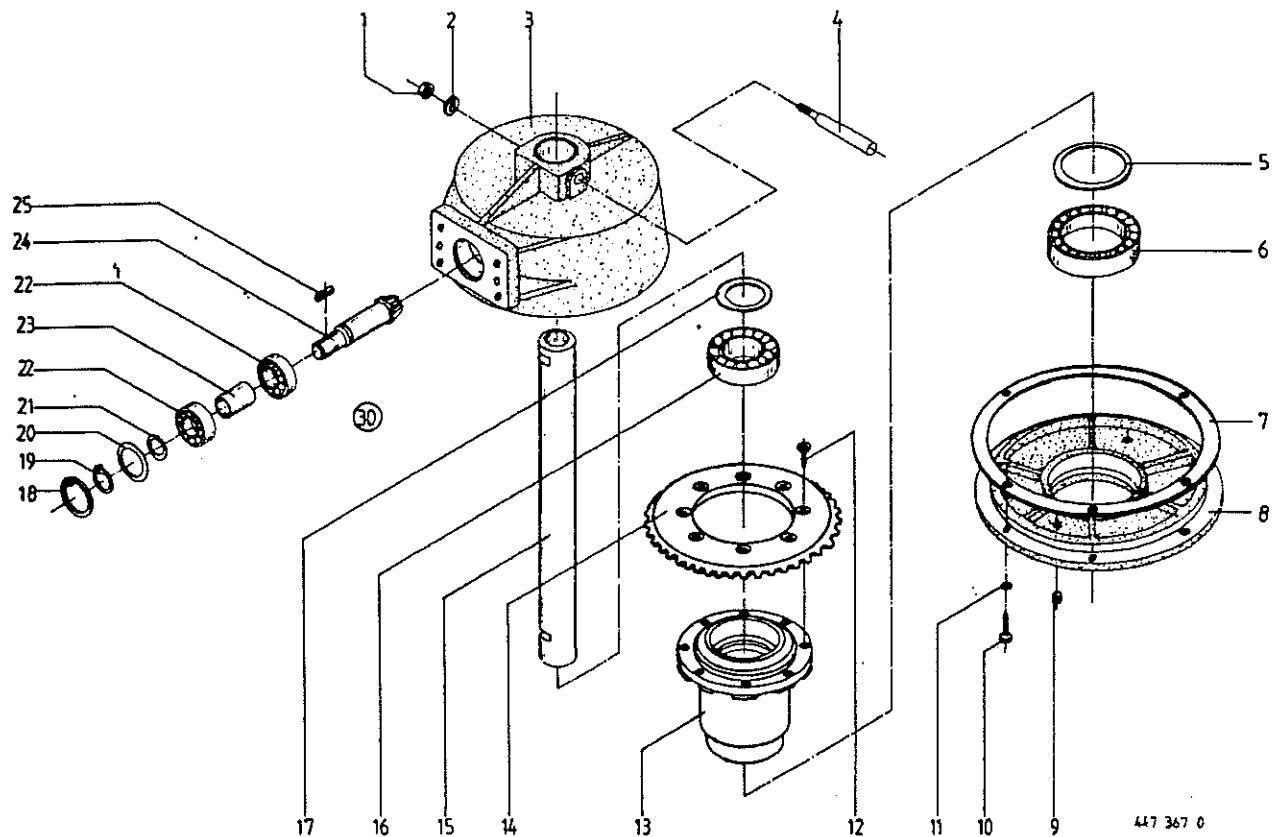
447 508 0

Abb. | Bestell-Nr. | Bezeichnung

Abb. | Bestell-Nr. | Bezeichnung

1	924 260 0	Gummipuffer	134 266 0 Stahlrolle diefern!	32	900 658 0	6kt-Schraube M 12 X 40
2	910 609 0	Scheibe 13 X 40 X 3		33	919 003 0	Kegel-Schmiernippel H1/S M8 X 1
3	910 862 0	Paßscheibe 30 X 42 X 0,3		34	900 637 0	6kt-Schraube M 10 X 30
	910 863 0	Paßscheibe 30 X 42 X 0,5		35	154 150 0	Lagerflansch m. Buchse
	910 864 0	Paßscheibe 30 X 42 X 1,0		36	910 643 0	Scheibe 14 X 45 X 4
	910 865 0	Paßscheibe 30 X 42 X 2,0		37	154 109 0	Verriegelung
4	154 137 0	Zapfen		38	185 523 1	Gummipuffer
5	154 132 0	Auslegerarm Innen		39	154 134 0	Auslegerarm
6	900 656 0	6kt-Schraube M 12 X 30		40	908 212 0	6kt-Mutter M 10
7	910 035 0	Federring B 12		41	900 674 0	6kt-Schraube M 16 X 35
8	154 156 0	Zapfwelle		42	910 037 0	Federring B 16
9	154 157 0	Zapfwelle Innen		43	915 780 1	Zylinderstift 12 M6 X 28
10	949 153 0	Kreuzgelenk		44	912 716 1	Spannhülse 10 X 50
11	910 411 1	Scheibe 6,4 X 12,5 X 1,6		45	154 151 0	Kreiselhalter
12	908 704 1	Sicherungsmutter NM 6				
13	911 659 0	Sicherungsring 62 X 2,0				
14	910 904 0	Paßscheibe 50 X 62 X 1,0				
	910 903 0	Paßscheibe 50 X 62 X 0,5				
	910 902 0	Paßscheibe 50 X 62 X 0,3				
15	930 536 1	Rillenkugellager 6206 2 RS				
16	154 159 0	Distanzblech				
17	153 026 1	Stehlagergehäuse				
19	912 717 0	Spannhülse 10 X 55				
20	901 156 0	6kt-Schraube M 6 X 65				
21	956 004 0	Kreuzgelenk				
22	900 657 0	6kt-Schraube M 12 X 35				
23	908 711 1	Sicherungsmutter NM 12				
24	154 174 0	Anlagebock				
25	908 215 0	6kt-Mutter M 12				
26	901 452 0	6kt-Schraube M 12 X 50				
27	910 506 0	Scheibe 14 X 24 X 2,5				
28	918 204 0	Schäkel				
29	917 603 0	Drahtseilklemme				
30	925 113 0	Kunststoffseil, 6 mm (ET.-Nr. entspricht 1 m)				
31	939 063 0	Handgriff				

(46) 449 0290 Messingbuchse



447 367 0

Abb. | Bestell-Nr. | Bezeichnung

Abb. | Bestell-Nr. | Bezeichnung

1	908 711 1	Sicherungsmutter NM 12
2	910 640 1	Scheibe 14 X 24 X 8
3	153 023 1	Getriebegehäuse
4	153 212 0	Keil
5	910 992 0	Paßscheibe 80 X 100 X 0,3
	910 993 0	Paßscheibe 80 X 100 X 0,5
	910 994 0	Paßscheibe 80 X 100 X 1,0
6	930 284 1	Rillenkugellager 6016 2 RS
7	153 628 0	Dichtung f. Getriebe
8	153 044 1	Getriebedeckel
9	906 040 1	Verschlussschraube M 18x 1,5
10	900 636 0	6kt-Schraube M 10 X 25
11	910 111 1	Federring B 10
12	904 062 0	Senkschraube M 12 X 25
13	153 691 0	Lagerflansch
14	153 004 0	Kegelrad Z=83
15	153 215 3	Hohlwelle
16	930 156 0	Rillenkugellager 6012 2 RS
17	911 002 0	Paßscheibe 60 X 75 X 0,3
	911 003 0	Paßscheibe 60 X 75 X 0,5
	911 004 0	Paßscheibe 60 X 75 X 1,0
	911 005 0	Paßscheibe 60 X 75 X 2,0
18	911 668 0	Sicherungerring 72 X 2,5
19	911 541 0	Sicherungerring 35 X 1,5
20	910 912 0	Paßscheibe 56 X 72 X 0,3
	910 913 0	Paßscheibe 56 X 72 X 0,5
	910 914 0	Paßscheibe 56 X 72 X 1,0
	910 915 0	Paßscheibe 56 X 72 X 2,0
21	911 132 0	Paßscheibe 35 X 45 X 0,3
	911 133 0	Paßscheibe 35 X 45 X 0,5
	911 134 0	Paßscheibe 35 X 45 X 1,0
	911 136 1	Paßscheibe 35 X 45 X 2,0
22	930 537 0	Rillenkugellager 6207 2 RS
23	153 322 0	Distanzhülse
24	153 003 0	Ritzelwelle Z=12
25	915 072 0	Paßfeder A 8 X 7 X 32

30 | 154 020 0 | Getriebe kpl. montiert (alle Abb.)



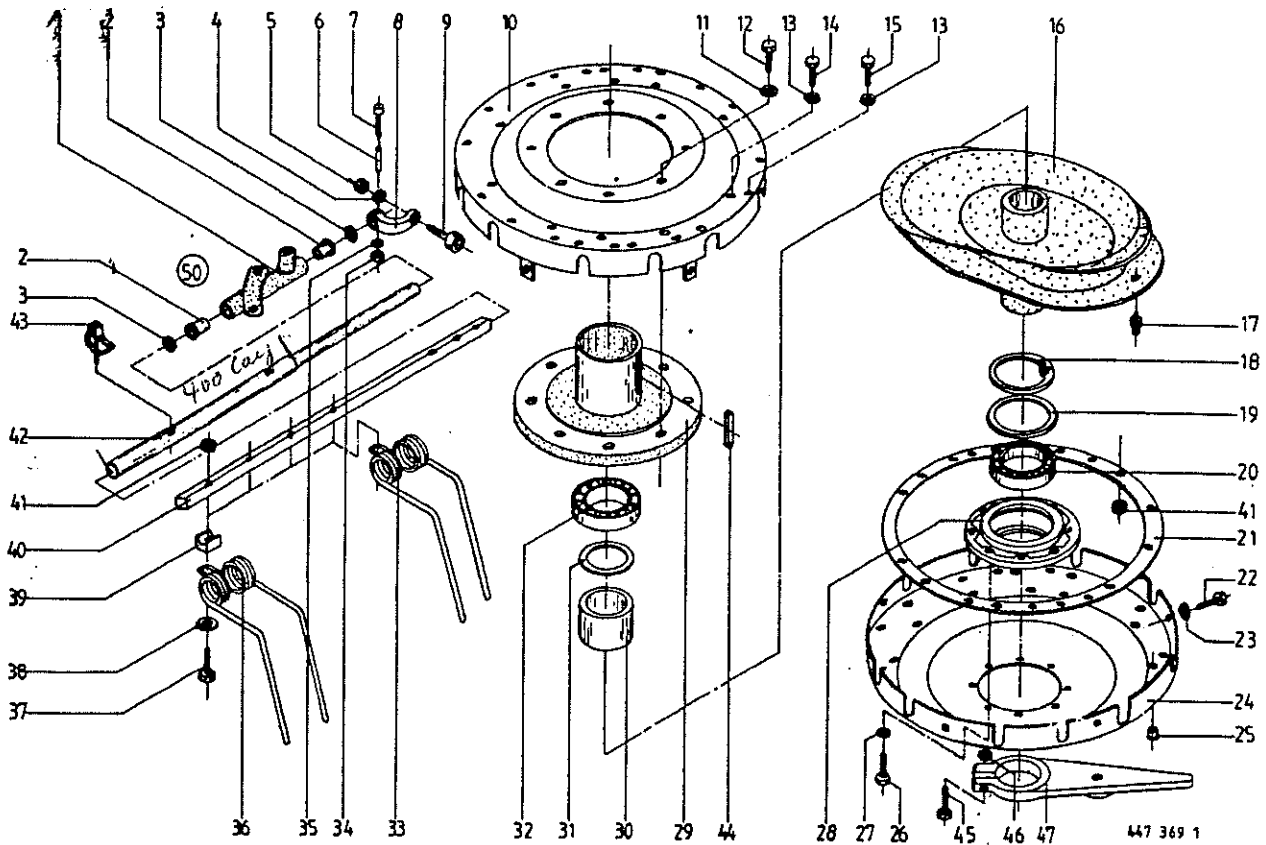


Abb. | Bestell-Nr. | Bezeichnung

Abb. | Bestell-Nr. | Bezeichnung

1	153 048 2	Lagerarm f. Rechtsablage (10 Stck.)	31	910 902 0	Paßscheibe 50 X 62 X 0,3
	153 701 1	Lagerarm f. Linksablage (10 Stck.)		910 903 0	Paßscheibe 50 X 62 X 0,5
2	934 905 0	Bundbuchse BB 4026 DU		910 904 0	Paßscheibe 50 X 62 X 1,0
3	910 892 0	Paßscheibe 40 X 50 X 2		910 905 0	Paßscheibe 50 X 62 X 2,0
4	910 037 0	Federring B 16	32	930 203 0	Rillenkugellager 6010 2 RS
5	908 013 0	6kt-Mutter M 16 X 1,5	33	153 662 0	Zinken (Innen Re) (10 Stck.)
6	912 777 0	Spannhülse 13 X 55		153 233 2	Zinken (Innen Li) (10 Stck.)
7	901 049 1	6kt-Schraube M 8 X 70	34	908 706 0	Sicherungsmutter NM 8
8	153 648 1	Steuerarm D=39 (10 Stck.)	35	910 413 0	Scheibe 8,4 X 17 X 1,6
9	933 201 0	Kurvenrollen (10 Stck.)	36	153 661 0	Zinken (Rechtsablage) (30 Stck.)
10	153 255 0	Teller Ob. 10 Ar.Rechtsab.		153 646 1	Zinken (Linksablage) (30 Stck.)
	153 257 0	Teller Ob. 10 Ar.Linksab.	37	901 455 0	6kt-Schraube M 12 X 75
11	910 035 0	Federring B 12	38	910 624 0	Scheibe 13,0 X 35 X 8
12	900 653 0	6kt-Schraube M 12 X 20	39	153 022 1	Zinkenklammstück
13	910 609 0	Scheibe 13 X 40 X 3	40	153 659 0	Profilrohr (Rechtsablage)
14	901 458 0	6kt-Schraube M 12 X 90		154 199 0	Profilrohr (Linksablage)
15	901 459 0	6kt-Schraube M 12 X 95	41	908 711 1	Sicherungsmutter NM 12
16	153 009 1	Kurvenbahn f. Rechtsablage	42	153 651 1	Zinkenarm, <i>als Ablage, als 400 Long</i>
	153 010 1	Kurvenbahn f. Linksablage	43	917 001 0	Rohr-Klappstecker 11 X 55
17	919 003 0	Kegel-Schmiernippel H1/S M8 X 1	44	915 202 0	Paßfeder A 14 X 6 X 40
18	911 686 0	Sicherungerring 100 X 3,0	45	901 433 0	6kt-Schraube M 10 X 50
19	910 992 0	Paßscheibe 80 X 100 X 0,3	46	908 758 0	Sicherungsmutter NM 10
	910 993 0	Paßscheibe 80 X 100 X 0,5	47	153 024 1	Stellhebel
	910 994 0	Paßscheibe 80 X 100 X 1,0	50	153 653 0	Lagerarm kpl.mont. (Rechtsablage) (Abb.1-9, 34, 35, 42)
20	930 500 0	Rillenkugellager 6013 2 RS		154 022 0	Lagerarm kpl.mont. (Linksablage) (Abb.1-9, 34, 35, 42)
21	153 381 0	Ring 20 Loch			
22	900 634 0	6kt-Schraube M 10 X 20			
23	910 111 1	Federring B 10			
24	153 039 2	Teller unten 10 Arme re.			
	153 251 1	Teller unten 10 Arme li.			
25	925 005 0	Verschlußstopfen			
26	900 616 0	6kt-Schraube M 8 X 25			
27	910 033 0	Federring B 8			
28	153 017 0	Lagergehäuse			
29	153 693 0	Getriebelagerung			
30	153 323 0	Distanzhülse			

↳ 154 4140 Zinkenarm, als Ablage, No.

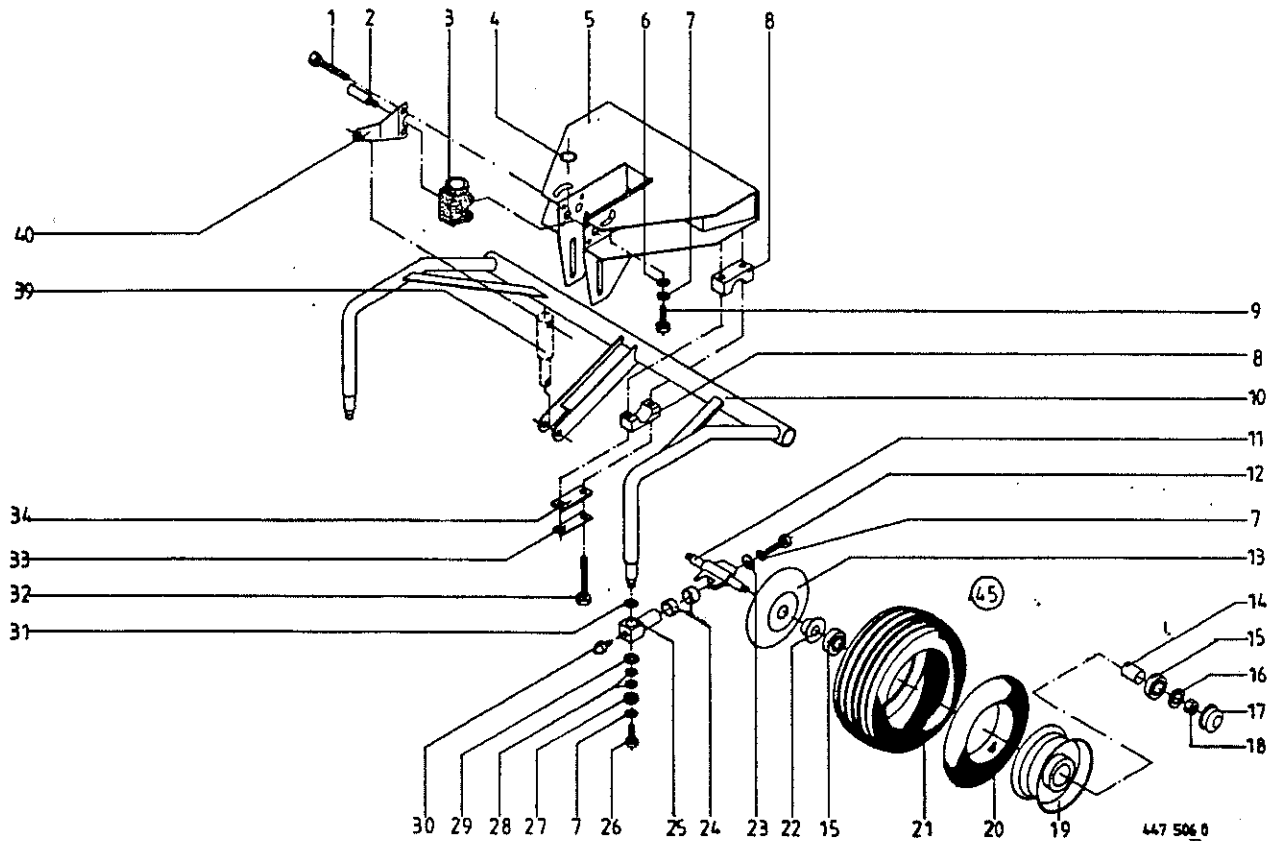
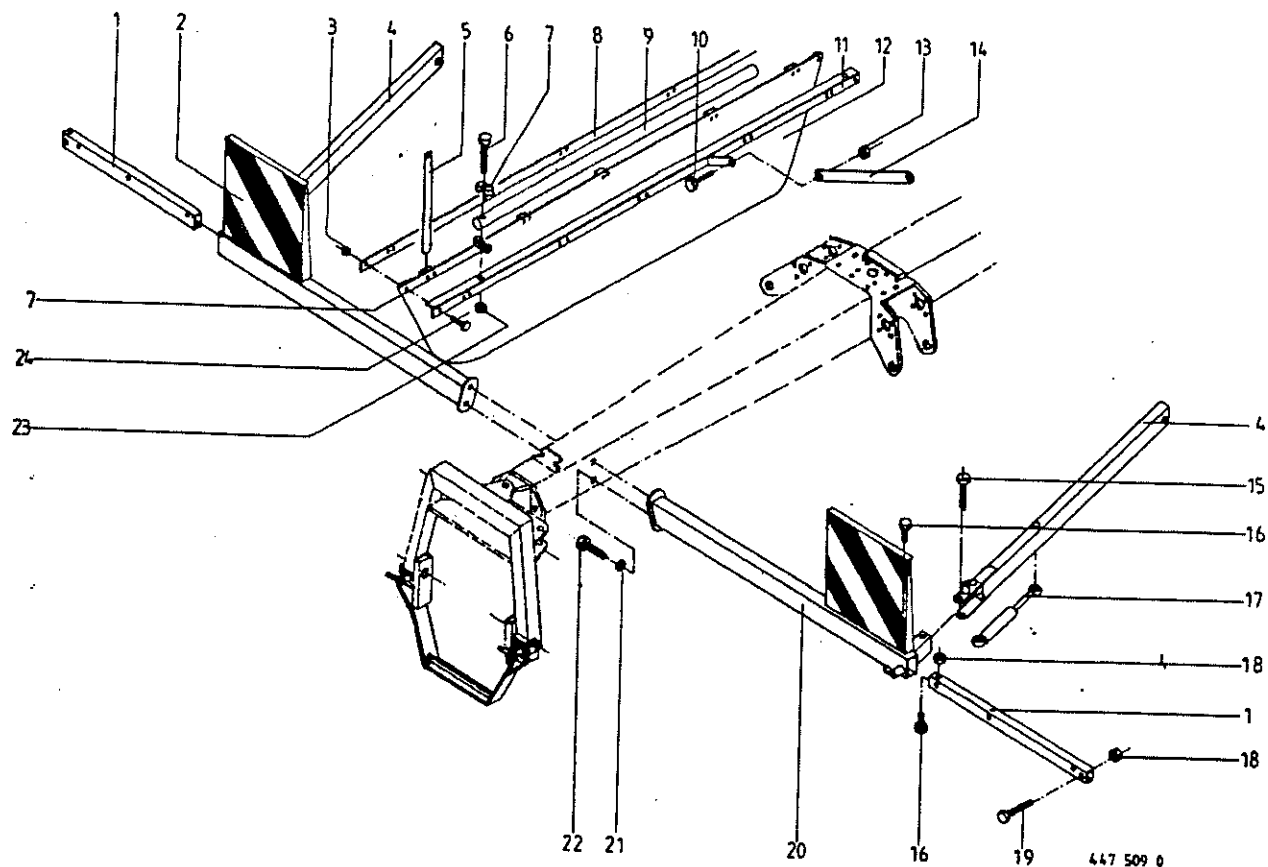


Abb.	Bestell-Nr.	Bezeichnung
1	901 462 0	6kt-Schraube M 12 X 120
2	153 212 0	Keil
3	153 025 1	Achsbock
4	910 902 0	Paßscheibe 50 X 62 X 0,3
	910 903 0	Paßscheibe 50 X 62 X 0,5
	910 904 0	Paßscheibe 50 X 62 X 1,0
	910 905 0	Paßscheibe 50 X 62 X 2,0
5	153 290 1	Achsbock
6	910 506 0	Scheibe 14
7	910 035 0	Federring B 12
8	925 119 0	Schelle
9	900 658 0	6kt-Schraube M 12 X 40
10	154 168 0	Achse
11	154 163 0	Pendelachse
12	900 656 0	6kt-Schraube M 12 X 30
13	153 206 0	Wickelschutz
14	938 138 0	Distanzrohr
15	930 535 0	Rillenkugellager 6205 2RS
16	910 609 0	Scheibe A 13
17	938 833 0	Radkappe
18	908 711 1	Sicherungsmutter NM 12
19	953 158 0	Felge 5.50 A-8
20	953 328 0	Schlauch 16 X 6.50-8 Tr 13
21	953 249 0	Raifen 16 X 6.50-8 4 Ply
22	938 832 0	Dichtring Rd 48/25 X 13,5
23	910 642 0	Scheibe 13 X 70 X 6
24	934 938 0	Lagerbuchse 5040 Du
	934 939 0	Lagerbuchse 5060 Du
25	154 264 0	Zapfen
26	900 837 1	6kt-Schraube M 12 X 30
27	910 645 0	Scheibe 17 X 40 X 8,0
28	909 000 0	Federscheibe
29	910 648 0	Scheibe
30	919 003 0	Kegel-Schmiernippel H1/S M8 X 1
31	910 515 0	Scheibe 30
32	901 460 0	6kt-Schraube M 12 X 100

Abb.	Bestell-Nr.	Bezeichnung
33	153 660 0	Sicherungsblech
34	925 121 0	Deckplatte
39		siehe Tafel 12 Abb.30
40	154 165 0	Lasche rechts
	154 176 0	Lasche links
41	332 541 1	Bolzen
45	953 058 0	Rad 16 X 6.50-8 4 Pr kpl. (Abb.14,15,19-21)

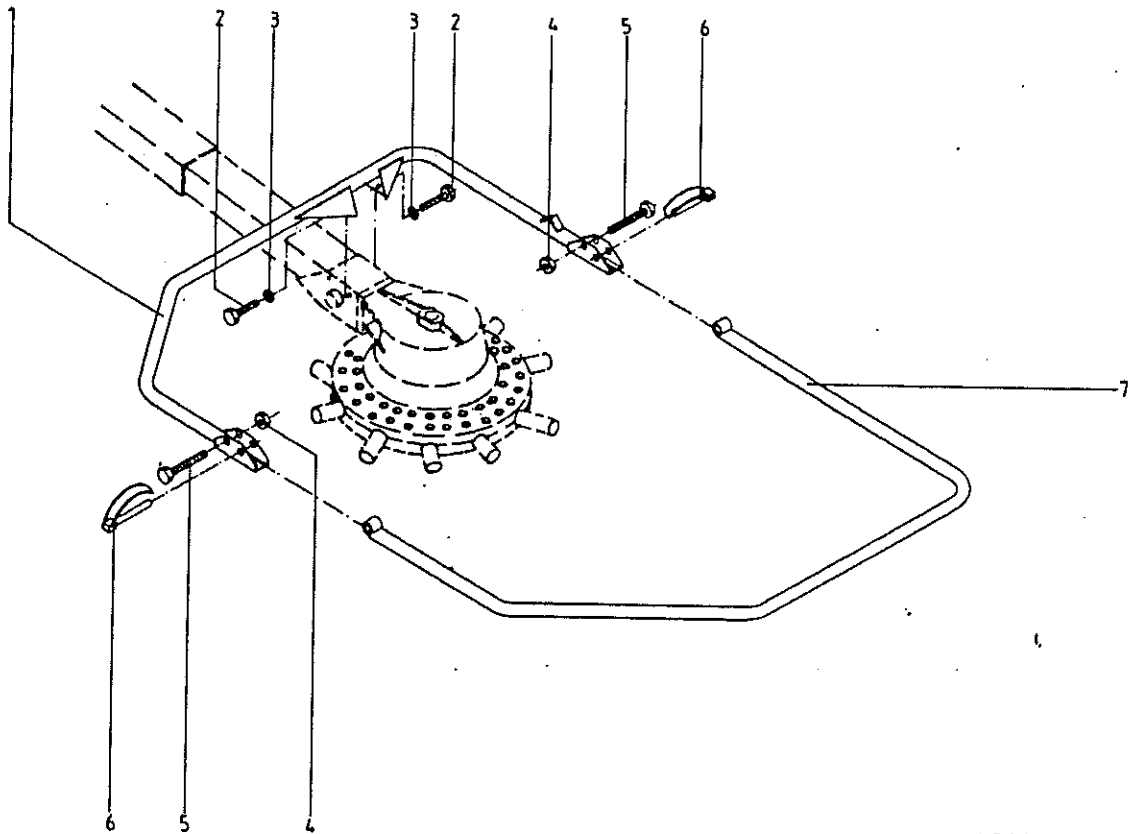


447 509 0

Abb. | Bestell-Nr. | Bezeichnung

Abb. | Bestell-Nr. | Bezeichnung

1	154 223 0	Schieberohr
2	154 212 0	Schutz vorne rechts
3	908 704 1	Sicherungsmutter NM 6
4	154 222 0	Schutzarm
5	153 278 0	Bandstahl
6	901 453 0	6kt-Schraube M 12 X 65
7	153 021 0	Unterlage
8	153 277 0	Bandstahl
9	154 172 0	Rohr
10	900 636 0	6kt-Schraube M 10 X 25
11	154 177 0	Schwadtuchhalter
12	153 035 2	Schwadtuch
13	908 758 0	Sicherungsmutter NM 10
14	154 179 0	Flachstahl
15	901 438 0	6kt-Schraube M 10 X 80
16	900 614 0	6kt-Schraube M 8 X 20
17	939 009 0	Gasfeder
18	908 706 0	Sicherungsmutter NM 8
19	901 044 0	6kt-Schraube M 8 X 45
20	154 211 0	Schutz vorne links
21	910 035 0	Federring B 12
22	900 655 0	6kt-Schraube M 12 X 25
23	908 711 1	Sicherungsmutter NM 12
24	900 607 0	6kt-Schraube M 6 X 16

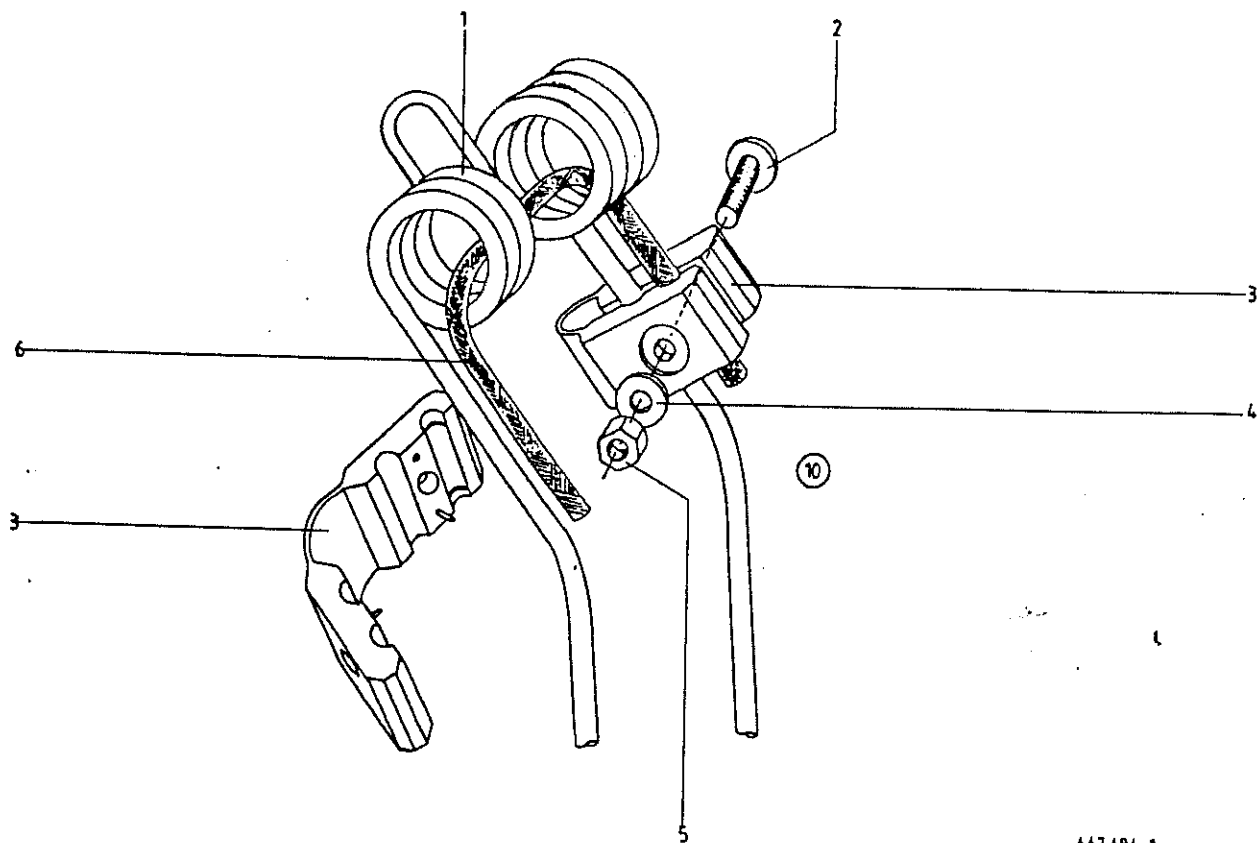


447 507 0

Abb. | Bestell-Nr. | Bezeichnung

Abb. | Bestell-Nr. | Bezeichnung

1	154 202 0	Schutzbügel links			
	154 201 0	Schutzbügel rechts			
2	900 655 0	6kt-Schraube M 12 X 25			
3	910 035 0	Federring B 12			
4	908 711 1	Sicherungsmutter NM 12			
5	901 455 0	6kt-Schraube M 12 X 75			
6	917 001 0	Rohr-Klappstecker 11 X 55			
7	154 208 0	Schutzbügel links außen			
	154 207 0	Schutzbügel rechts außen			

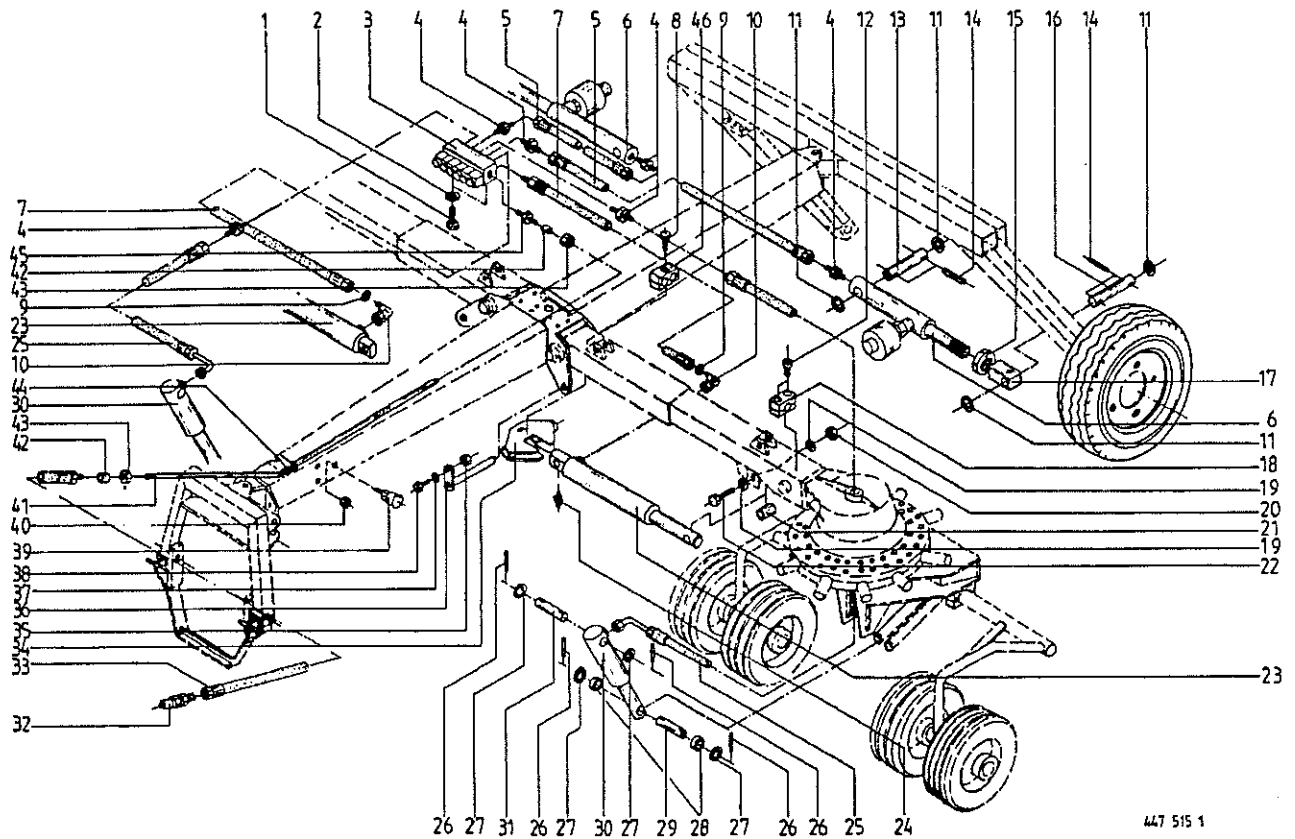


447494 1

Abb. | Bestell-Nr. | Bezeichnung

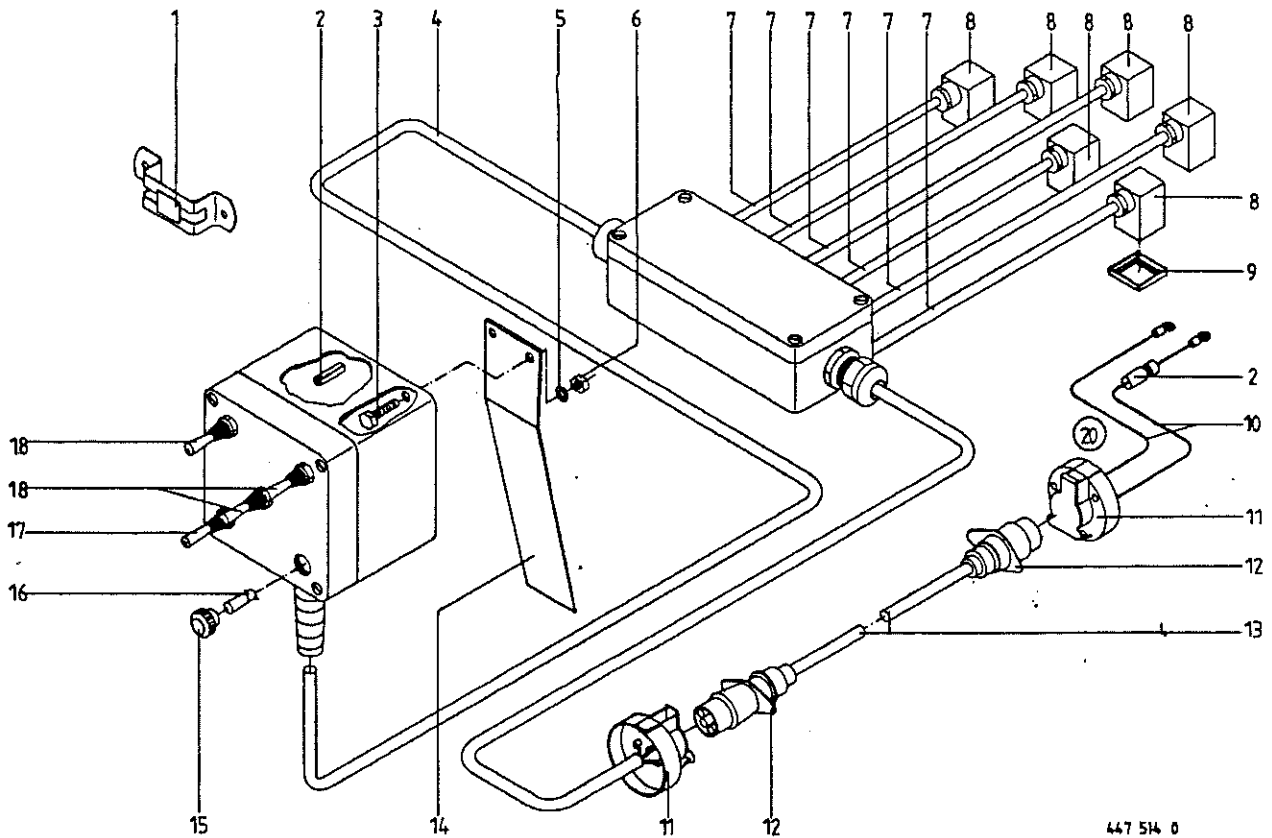
Abb. | Bestell-Nr. | Bezeichnung

1			siehe Tafel 7 Abb.33,36
2		904 804 0	Flachrundschraube M 6 x 30
3		153 860 0	Klamstück
4		910 351 1	Scheibe 6,4 X 18 X 1,6
5		908 704 1	Sicherungsmutter NM 6
6		153 861 0	Seil
10		153 479 0	Zinkenverlustsicherung kpl. (ohne Abb.1)



447 515 1

Abb.	Bestell-Nr.	Bezeichnung	Abb.	Bestell-Nr.	Bezeichnung
1	900 614 0	6kt-Schraube M 8 X 20	34	154 130 0	Schlitzblech
2	910 033 0	Federring B 8	35	908 706 0	Sicherungsmutter NM 8
3	921 232 0	Ventileinheit 6-Fach kpl.	36	154 140 0	Bolzen
4	921 059 1	Einschraubstutzen L 6	37	910 413 0	Scheibe 8,4 X 17 X 1,6
5	920 974 0	Hochdruckschlauch 950 lang	38	900 261 0	6kt-Schraube M 8 X 30
6	921 297 0	Hydro-Zylinder (Breitenverstell.)	39	921 084 0	Hydr. Steckerhalter
	921 436 0	Dichtungssatz	40	908 524 1	6kt-Mutter M 18 X 1,5
7	921 002 0	Hochdruckschlauch 1200 lang	41		Hydraulikrohr 12x1,5
8	900 617 0	6kt-Schraube M 8 X 30	42	921 046 1	2-Schneidenring L 12
9	332 014 2	Drosselscheibe	43	921 042 0	Überwurfmutter AL 12
10	921 067 1	Stutzen L 12	44	924 208 0	Kabelführungsstülle
11	910 512 2	Scheibe 21 X 37 X 3	45	920 901 0	Einschraubstutzen L 12 MB/M18 X 1,5
12	903 477 1	Zylinderschraube AM 6 X 20	46	925 105 0	Schelle 12./12.Bohr(2Hälften)
13	144 143 1	Bolzen			
14	912 644 1	Spannhülse 6 X 40			
15	908 525 1	6kt.Mutter M 20			
16	154 059 0	Bolzen			
17	153 491 1	Zylinderhalter			
18	925 107 1	Schelle			
19	910 643 0	Scheibe 14 X 45 X 4			
20	908 711 1	Sicherungsmutter NM 12			
21	154 251 0	Bolzen			
22	901 461 0	6kt-Schraube M 12 X 110			
23	921 298 0	Hydro-Zylinder (Aushubzyl.)			
	921 438 0	Dichtungssatz			
24	919 002 0	Kegel-Schmiernippel H18 M 6			
25	920 975 0	Hochdruckschlauch 3200 lang			
26	912 611 1	Spannhülse 5 X 26			
27	910 303 0	Scheibe 18 X 30 X 3			
28	332 459 0	Distanzrohr			
29	271 304 3	Bolzen			
30	921 296 0	Hydro-Zylinder (Arbeitst.-Verst.)			
	921 437 0	Dichtungssatz			
31	332 541 1	Bolzen			
32	921 145 0	Kupplungsstecker			
33	921 030 1	Hochdruckschlauch 1600 lang			

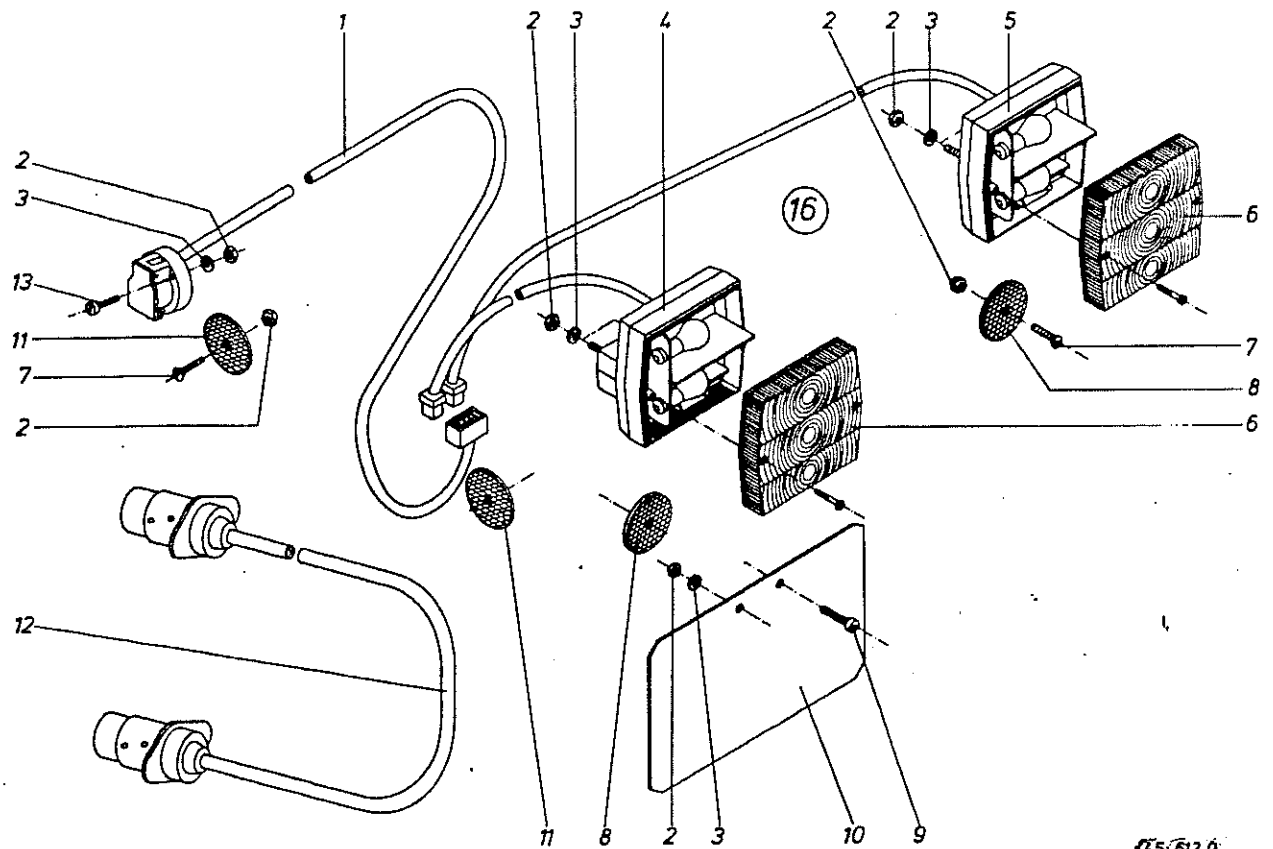


447 514 0

Abb. | Bestell-Nr. | Bezeichnung

Abb. | Bestell-Nr. | Bezeichnung

1	953 715 0	Einstecktasche
2	301 043 0	Sicherungseinsatz 16 A
3	900 616 0	6kt-Schraube M 8 X 25
4	301 603 1	Kabel 12 X 1 Qmm 7 m lang
5	910 033 0	Federring B 8
6	908 210 0	6kt-Mutter M 8
7	301 601 0	Kabel 2 X 1 Qmm 0,4 m lang
8	301 058 0	Magnetventilstecker
9	301 186 0	Profildichtung
10	301 300 0	Stromversorgungskabel o. Steckdose
11	924 580 0	Steckdose 3-Polig
12	924 579 0	Stecker 3-Polig
13	301 196 0	Verbindungskabel (m. Abb. 12)
14	335 364 0	Halter
15	301 354 0	Signalleuchte mit Fassung grün
16	301 338 0	Anzeigelampe mit Sockel
17	301 201 0	Kippschalter On-Off
18	301 204 0	Kippschalter On-Off-On
20	301 209 0	Spannungsversorgung kpl. (m. Abb. 2, 10, 11)



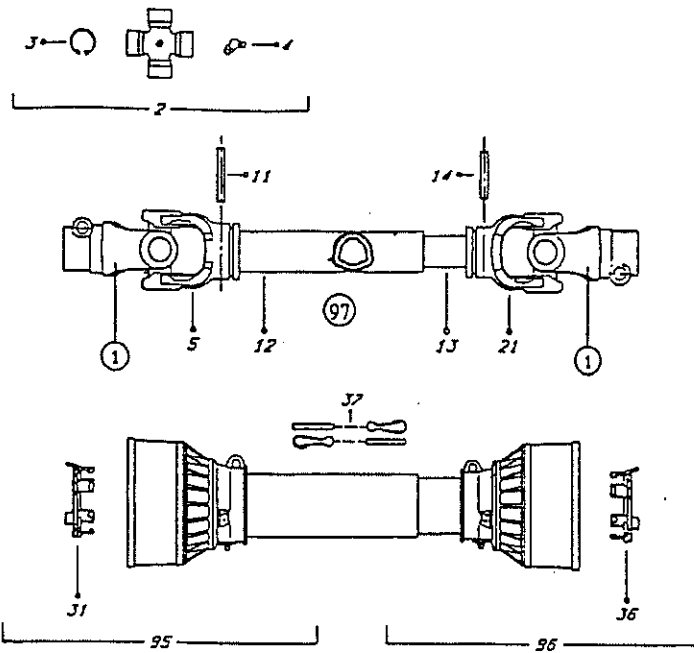
925 612 0

Abb. | Bestell-Nr. | Bezeichnung

Abb. | Bestell-Nr. | Bezeichnung

1	924 612 0	Kabel mit Flachsteckenschluß 7 pol. Steckdose und Stecker
2	908 207 0	6kt-Mutter M 5
3	910 007 0	Federring B 5
4	924 605 0	Dreikammerleuchte links mit Kabel und 4 pol. Stecker
5	924 670 0	Dreikammerleuchte rechts mit Kabel und 4 pol. Stecker
6	924 699 0	Leuchtenglas
7	904 345 1	Senkschraube mit Schlitz M 5 X 16
8	924 535 1	Rückstrahler rot
9	903 652 0	Zylinderschraube m. Schlitz AM 5X12
10	200 286 1	Kennzeichenschild
11	924 536 0	Begrenzungsstrahler gelb
12	924 610 1	Verlängerungskabel m. 7 pol. Stecker
13	903 661 0	Zylinderschraube m. Schlitz AM 5X30
16	153 656 0	Beleuchtung (ohne Abb. 7, 8 und 11)



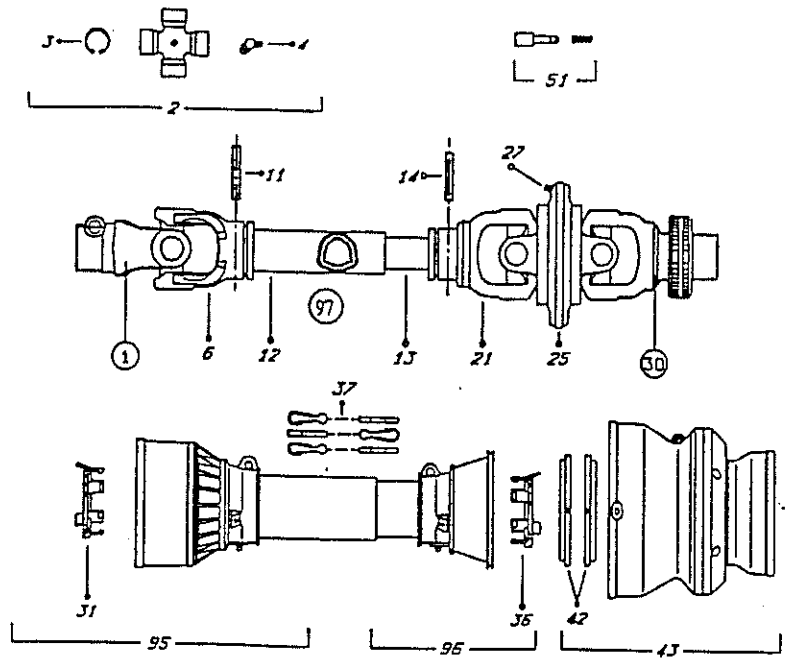


447 510 0

Abb. | Bestell-Nr. | Bezeichnung

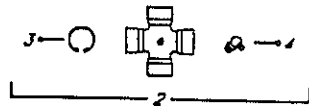
Abb. | Bestell-Nr. | Bezeichnung

①	956 400 0	Aussengabel
2	956 560 0	Kreuzgarnitur
3	949 409 0	Sicherungsring
4	919 103 0	Kegel-Schmiernippel H2/S M8 X 1
5	956 432 0	Gabel für Aussenrohr
11	912 677 0	Spannhülse 8 X 55
12	956 125 0	Profilrohr 1085 lang
13	956 188 0	Profilrohr Innen 890 lang
14	912 675 0	Spannhülse 8 X 45
21	956 402 0	Gabel für Innenrohr
31	956 130 0	Lauftring für Aussenrohr
36	956 131 0	Lauftring für Innenrohr
37	949 852 0	Haltekette
95	956 155 0	Schutzhälfte Aussen kpl.
96	956 191 0	Schutzhälfte Innen kpl.
⑨7	956 006 0	Gelenkwelle kpl.

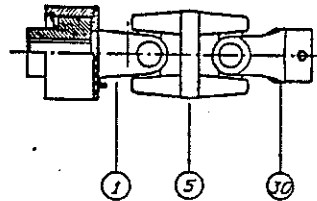


447 511 0

Abb.	Bestell-Nr.	Bezeichnung	Abb.	Bestell-Nr.	Bezeichnung
1	956 400 0	Aussengabel			
2	956 560 0	Kreuzgarnitur			
3	949 409 0	Sicherungsring			
4	919 103 0	Kegel-Schmiernippel H2/S M8 X 1			
6	956 432 0	Gabel für Aussenrohr			
11	912 677 0	Spannhülse 8 X 55			
12	956 148 0	Profilrohr Aussen 985 lang			
13	956 149 0	Profilrohr Innen 985 lang			
14	912 675 0	Spannhülse 8 X 45			
21	956 232 0	Aussengabel für Innenrohr			
25	956 193 0	Mittelteil für Weitwinkel			
27	919 002 0	Kegel-Schmiernippel H1S M6			
30	956 198 0	Aussengabel			
31	956 130 0	Lauftring für Aussenrohr			
36	956 131 0	Lauftring für Innenrohr			
37	949 852 0	Haltekette			
42	956 195 0	Laufringpaar für Weitwinkel- Schutz			
43	956 196 0	Schutztopf kpl. für Weitwinkel			
51	956 111 0	Schiebestift mit Feder			
95	956 155 0	Schutzhälfte Aussen kpl.			
96	956 233 0	Schutzhälfte Innen kpl.			
97	956 003 0	Gelenkwelle kpl.			



⑦

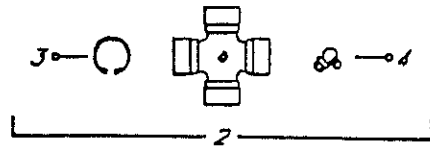


447 512 0

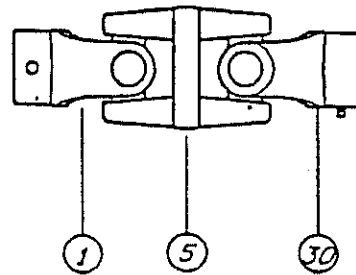
Abb. | Bestell-Nr. | Bezeichnung

Abb. | Bestell-Nr. | Bezeichnung

①	956 231 0	Überlastkupplung 560 Nm
2	956 560 0	Kreuzgarnitur kpl.
3	949 409 0	Sicherungsring 28 X 1,2
4	919 203 0	Kegel-Schmiernippel H3/S M8 X 1
5	956 229 0	Doppelgabel für Weitwinkel
30	956 228 0	Aussengabel
⑦	956 004 0	Kreuzgelenk Weitwinkel kpl.



40



447 513 0

Abb. | Bestell-Nr. | Bezeichnung

Abb. | Bestell-Nr. | Bezeichnung

1	956 228 0	Aussengabel
2	956 560 0	Kreuzgarnitur kpl.
3	949 409 0	Sicherungsring 28 X 1,2
4	919 203 0	Kegel-Schmiernippel E3/S M8 X 1
5	956 229 0	Doppelgabel für Weitwinkel
30	956 230 0	Aussengabel
40	949 153 0	Kreuzgelenk/Weitwinkel kpl.

BESTELL-NR.	TAF.	ABB.	BESTELL-NR.	TAF.	ABB.	BESTELL-NR.	TAF.	ABB.
144 143 1	12	13	154 018 0	2	30	301 043 0	13	2
144 891 2	3	2	154 019 0	2	14	301 058 0	13	8
145 212 0	2	17	154 020 0	6	30	301 186 0	13	9
145 215 0	2	22	154 022 0	7	50	301 196 0	13	13
145 396 1	2	10	154 050 0	1	5	301 201 0	13	17
146 976 0	2	18	154 059 0	12	16	301 204 0	13	18
146 984 0	2	7	154 060 0	1	38	301 209 0	13	20
146 985 0	2	6	154 065 0	1	35	301 300 0	13	10
153 003 0	6	24	154 070 0	1	17	301 338 0	13	16
153 004 0	6	14	154 075 0	1	32	301 354 0	13	15
153 009 1	7	16	154 096 0	1	14	301 601 0	13	7
153 010 1	7	16	154 109 0	5	37	301 603 1	13	4
153 017 0	7	28	154 125 0	1	23	332 014 2	12	9
153 021 0	9	7	154 126 0	1	30	332 459 0	12	28
153 022 1	7	39	154 127 0	1	8	332 541 1	8	41
153 023 1	6	3	154 130 0	12	34	332 541 1	12	31
153 024 1	7	47	154 132 0	5	5	335 364 0	13	14
153 025 1	8	3	154 134 0	5	39	340 826 2	1	2
153 026 1	5	17	154 135 0	3	5	450 240 1	4	21
153 035 2	9	12	154 136 0	3	15	450 436 0	1	26
153 039 2	7	24	154 137 0	5	4	490 161 1	2	11
153 044 1	6	8	154 140 0	12	36	900 261 0	12	38
153 048 2	7	1	154 143 0	1	3	900 296 0	2	20
153 088 0	1	31	154 145 0	1	18	900 335 1	3	9
153 206 0	8	13	154 150 0	5	35	900 607 0	9	24
153 212 0	6	4	154 151 0	5	45	900 614 0	9	16
153 212 0	8	2	154 156 0	5	8	900 614 0	12	1
153 215 3	6	15	154 157 0	5	9	900 616 0	7	26
153 233 2	7	33	154 159 0	5	16	900 616 0	13	3
153 251 1	7	24	154 163 0	8	11	900 617 0	12	8
153 255 0	7	10	154 165 0	8	40	900 634 0	7	22
153 257 0	7	10	154 168 0	8	10	900 636 0	6	10
153 277 0	9	8	154 172 0	9	9	900 636 0	9	10
153 278 0	9	5	154 174 0	5	24	900 637 0	5	34
153 290 1	8	5	154 176 0	8	40	900 653 0	7	12
153 322 0	6	23	154 177 0	9	11	900 655 0	1	20
153 323 0	7	30	154 179 0	9	14	900 655 0	9	22
153 381 0	7	21	154 199 0	7	40	900 655 0	10	2
153 479 0	11	10	154 201 0	10	1	900 656 0	5	6
153 491 1	12	17	154 202 0	10	1	900 656 0	8	12
153 628 0	6	7	154 207 0	10	7	900 657 0	5	22
153 646 1	7	36	154 208 0	10	7	900 658 0	5	32
153 648 1	7	8	154 211 0	9	20	900 658 0	8	9
153 651 1	7	42	154 212 0	9	2	900 674 0	3	6
153 653 0	7	50	154 222 0	9	4	900 674 0	5	41
153 656 0	14	16	154 223 0	9	1	900 837 1	8	26
153 659 0	7	40	154 251 0	12	21	901 044 0	9	19
153 660 0	8	33	154 260 0	1	16	901 049 1	7	7
153 661 0	7	36	154 264 0	8	25	901 156 0	5	20
153 662 0	7	33	154 280 0	1	42	901 433 0	7	45
153 691 0	6	13	185 523 1	5	38	901 438 0	9	15
153 693 0	7	29	200 286 1	14	10	901 452 0	5	26
153 701 1	7	1	271 304 3	12	29	901 453 0	9	6
153 860 0	11	3	274 339 2	1	41	901 455 0	7	37
153 861 0	11	6	280 584 0	1	4	901 455 0	10	5

BESTELL-NR.	TAF.	ABB.	BESTELL-NR.	TAF.	ABB.	BESTELL-NR.	TAF.	ABB.
901 458 0	7	14	910 035 0	10	3	910 970 0	2	24
901 459 0	7	15	910 037 0	3	10	910 972 0	2	24
901 460 0	8	32	910 037 0	5	42	910 973 0	2	24
901 461 0	12	22	910 037 0	7	4	910 974 0	2	24
901 462 0	8	1	910 111 1	6	11	910 992 0	6	5
901 485 0	1	27	910 111 1	7	23	910 992 0	7	19
901 507 0	1	15	910 223 0	4	5	910 993 0	6	5
903 477 1	12	12	910 252 0	4	6	910 993 0	7	19
903 652 0	14	9	910 303 0	3	14	910 994 0	6	5
903 661 0	14	13	910 303 0	12	27	910 994 0	7	19
904 062 0	6	12	910 351 1	11	4	911 002 0	6	17
904 345 1	14	7	910 411 1	5	11	911 003 0	6	17
904 804 0	11	2	910 413 0	7	35	911 004 0	6	17
906 040 1	2	12	910 413 0	12	37	911 005 0	6	17
906 040 1	6	9	910 506 0	1	39	911 022 0	2	4
908 013 0	7	5	910 506 0	5	27	911 023 0	2	4
908 039 0	1	25	910 506 0	8	6	911 024 0	2	4
908 207 0	14	2	910 512 2	12	11	911 132 0	2	8
908 210 0	13	6	910 514 1	1	6	911 132 0	3	7
908 212 0	1	29	910 515 0	8	31	911 132 0	6	21
908 212 0	5	40	910 516 1	1	36	911 133 0	2	8
908 215 0	5	25	910 609 0	1	28	911 133 0	3	7
908 524 1	12	40	910 609 0	5	2	911 133 0	6	21
908 525 1	12	15	910 609 0	7	13	911 134 0	2	8
908 704 1	5	12	910 609 0	8	16	911 134 0	6	21
908 704 1	9	3	910 624 0	7	38	911 136 1	1	12
908 704 1	11	5	910 640 1	6	2	911 136 1	3	7
908 706 0	7	34	910 642 0	8	23	911 136 1	6	21
908 706 0	9	18	910 643 0	1	21	911 541 0	2	9
908 706 0	12	35	910 643 0	5	36	911 541 0	3	8
908 711 1	5	23	910 643 0	12	19	911 541 0	6	19
908 711 1	6	1	910 645 0	8	27	911 647 1	1	11
908 711 1	7	41	910 648 0	8	29	911 659 0	5	13
908 711 1	8	18	910 727 0	2	23	911 668 0	6	18
908 711 1	9	23	910 741 0	2	3	911 673 0	2	2
908 711 1	10	4	910 862 0	5	3	911 686 0	7	18
908 711 1	12	20	910 863 0	5	3	912 579 1	1	40
908 716 1	1	9	910 864 0	5	3	912 611 1	12	26
908 716 1	3	13	910 865 0	5	3	912 644 1	12	14
908 721 0	1	24	910 892 0	7	3	912 670 0	1	7
908 732 0	4	12	910 902 0	5	14	912 672 0	1	37
908 758 0	7	46	910 902 0	7	31	912 675 0	15	14
908 758 0	9	13	910 902 0	8	4	912 675 0	16	14
908 927 0	4	3	910 903 0	5	14	912 677 0	15	11
909 000 0	8	28	910 903 0	7	31	912 677 0	16	11
910 007 0	14	3	910 903 0	8	4	912 716 1	5	44
910 012 0	2	19	910 904 0	5	14	912 717 0	5	19
910 033 0	7	27	910 904 0	7	31	912 777 0	7	6
910 033 0	12	2	910 904 0	8	4	915 072 0	6	25
910 033 0	13	5	910 905 0	7	31	915 122 0	2	16
910 035 0	1	22	910 905 0	8	4	915 202 0	7	44
910 035 0	5	7	910 912 0	6	20	915 780 1	5	43
910 035 0	7	11	910 913 0	6	20	917 001 0	7	43
910 035 0	8	7	910 914 0	6	20	917 001 0	10	6
910 035 0	9	21	910 915 0	6	20	917 104 0	1	1

BESTELL-NR.	TAF.	ABB.	BESTELL-NR.	TAF.	ABB.	BESTELL-NR.	TAF.	ABB.
917 603 0	5	29	930 203 0	7	32	956 148 0	16	12
918 204 0	5	28	930 284 1	6	6	956 149 0	16	13
918 315 0	1	10	930 500 0	7	20	956 155 0	15	95
919 002 0	12	24	930 507 0	3	4	956 155 0	16	95
919 002 0	16	27	930 535 0	8	15	956 188 0	15	13
919 003 0	1	33	930 536 1	5	15	956 191 0	15	96
919 003 0	5	33	930 537 0	6	22	956 193 0	16	25
919 003 0	7	17	932 155 0	2	29	956 195 0	16	42
919 003 0	8	30	932 177 0	2	5	956 196 0	16	43
919 103 0	15	4	932 212 0	4	4	956 198 0	16	30
919 103 0	16	4	932 222 0	4	14	956 228 0	17	30
919 203 0	1	19	933 201 0	7	9	956 228 0	18	1
919 203 0	17	4	934 905 0	7	2	956 229 0	17	5
919 203 0	18	4	934 906 0	1	13	956 229 0	18	5
920 901 0	12	45	934 938 0	8	24	956 230 0	18	30
920 974 0	12	5	934 939 0	8	24	956 231 0	17	1
920 975 0	12	25	936 337 0	2	21	956 232 0	16	21
921 002 0	12	7	936 339 0	2	1	956 233 0	16	96
921 030 1	12	33	938 138 0	8	14	956 400 0	15	1
921 042 0	12	43	938 832 0	8	22	956 400 0	16	1
921 046 1	12	42	938 833 0	8	17	956 402 0	15	21
921 059 1	12	4	939 009 0	9	17	956 432 0	15	5
921 067 1	12	10	939 063 0	5	31	956 432 0	16	6
921 084 0	12	39	949 153 0	5	10	956 560 0	15	2
921 145 0	12	32	949 153 0	18	40	956 560 0	16	2
921 232 0	12	3	949 409 0	15	3	956 560 0	17	2
921 296 0	12	30	949 409 0	16	3	956 560 0	18	2
921 297 0	12	6	949 409 0	17	3			
921 298 0	12	23	949 409 0	18	3			
921 436 0	12	6	949 852 0	15	37			
921 437 0	12	30	949 852 0	16	37			
921 438 0	12	23	952 179 1	4	10			
924 005 0	3	3	952 280 1	4	15			
924 208 0	12	44	952 310 1	4	2			
924 260 0	5	1	952 327 0	4	11			
924 535 1	14	8	952 330 0	4	13			
924 536 0	14	11	953 004 1	4	20			
924 579 0	13	12	953 058 0	8	45			
924 580 0	13	11	953 104 0	4	7			
924 605 0	14	4	953 158 0	8	19			
924 610 1	14	12	953 204 1	4	9			
924 612 0	14	1	953 249 0	8	21			
924 670 0	14	5	953 304 0	4	8			
924 699 0	14	6	953 328 0	8	20			
925 005 0	7	25	953 715 0	13	1			
925 105 0	12	46	956 003 0	16	97			
925 107 1	12	18	956 004 0	5	21			
925 111 0	1	34	956 004 0	17	71			
925 113 0	5	30	956 006 0	15	97			
925 119 0	8	8	956 111 0	16	51			
925 121 0	8	34	956 125 0	15	12			
926 101 0	2	30	956 130 0	15	31			
930 137 0	2	13	956 130 0	16	31			
930 156 0	6	16	956 131 0	15	36			
930 167 0	2	15	956 131 0	16	36			